

The background features a large, stylized 'N' on the left and a large, stylized 'P' on the right. The 'N' is white with a black outline, and the 'P' is black with a white outline. A blue grid pattern, resembling a pool tile or mesh, is overlaid on the right side of the image, partially covering the 'P'.

NEW POOL

EUROPEAN SOLUTIONS & COMPONENTS

EUROPEAN SOLUTIONS & COMPONENTS





NEWPOOL WAY

La via e la filosofia NewPool

"Lavoriamo col cuore"

"Lavoriamo con i professionisti, da professionisti"

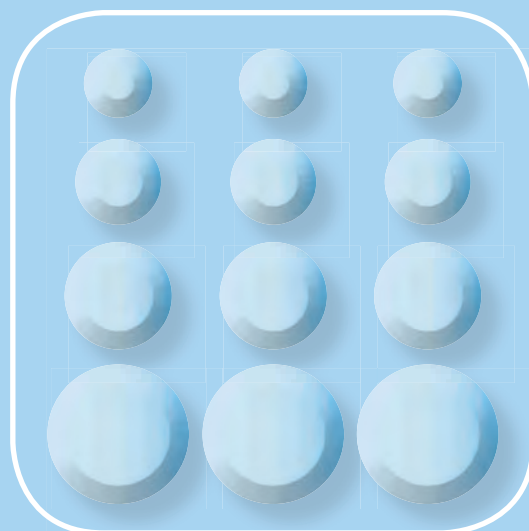
"Lavoriamo per farti crescere con i nostri prodotti"

"Priorità alla qualità e ai servizi"

"Opportunità di business nel tuo territorio"

"Protezione commerciale: no e-commerce"

"Prodotti esclusivi riservati ai professionisti"



FILTRAZIONE

FILTRAZIONE PISCINA IN CONFORMITÀ ALLA NORMA UNI 10637:2024

Classificazione delle piscine

Piscina di tipo 1	Piscine: <ul style="list-style-type: none"> • pubbliche • per utilizzo ricreativo • parchi acquatici
Piscina di tipo 2	Piscine di: <ul style="list-style-type: none"> • alberghi e hotel • campeggi • agriturismi • complessi ricettivi extra alberghieri • club e circoli aziendali, militari, sportivi, ecc. • palestre e centri estetici centri olistici, ecc. senza Direzione Sanitaria (o non riconosciuti dal SSN) • scuole e convitti • condominiali (destinate esclusivamente agli abitanti del condominio ed ai loro ospiti). • RSA e terapeutiche (termali e non) con Direzione Sanitaria
Piscina di tipo 3	Piscine destinate esclusivamente all'utilizzo seguente: <ul style="list-style-type: none"> • tuffi • addestramento militare Piscine • addestramento al salvataggio • subacquei

Tempi di ricircolo in ore

		Piscina tipo 1 / 2 / 3
A	Zone per tuffi ed attività subacquee con profondità ≥ 3 m	6
B	Vasche nuotatori con profondità $> 1,35$ m, omologabili per competizioni ufficiali	4
C	Zone con profondità $> 1,35$ m, escluse le vasche di cui al punto B	3
D	Zone con profondità $> 0,6$ m e $\leq 1,35$ m	2,5
E	Zone con profondità $> 0,4$ m e $\leq 0,6$ m	1
F	Zone con profondità $\leq 0,4$ m	0,5
G	Vasche ad onde	2
H	Zone di ammaraggio acquascivoli (per le zone di ammaraggio acquascivoli come definite dalla UNI EN 1069-1, il volume al quale applicare il tempo di ricircolo deve essere calcolato considerando la profondità convenzionale di 1 m. In caso di presenza di acquascivoli di tipo particolare (per esempio, con arrivo in catch unit, così come definita nella UNI EN 1069-1, o situazioni analoghe) i tempi di ricircolo devono essere adeguatamente ridotti, in funzione dell'utilizzo della struttura)	1
I	Fiumi/torrenti con profondità $\leq 0,8$ m	1
J	Fiumi/torrenti con profondità $> 0,8$ m	2
K	Vasche ad uso riabilitativo: Si applicano i tempi di ricircolo del presente prospetto, fatte salve eventuali restrizioni da definire con la direzione sanitaria in sede di progettazione, in relazione alla destinazione d'uso dell'impianto ed alla tipologia dell'utenza.	

Nel caso di vasche polifunzionali o con profondità diverse, la portata totale dell'impianto deve essere calcolata:

- 1) sommando al volume di ogni zona di vasca, con diversa destinazione d'uso o profondità, una percentuale proporzionale del volume convenzionale della vasca di compenso;
- 2) applicando ad ogni volume il tempo di ricircolo previsto;
- 3) eseguendo la sommatoria delle portate così calcolate.

Nel caso siano previste diverse possibilità di utilizzo della stessa vasca o di una zona di una vasca, ai fini del dimensionamento degli impianti deve essere considerata l'attività che prevede il tempo di ricircolo inferiore.

Nel caso di vasche con presenza di giochi d'acqua la portata di ricircolo, calcolata secondo la tabella ore, deve essere incrementata di 1 m³/h per ogni postazione.

Filtri

Obbligatorio installare un numero di filtri uguale o superiore a 2 per ciascun impianto di trattamento, con caratteristiche equivalenti.

Solo per le piscine tipo 2 fino a 100 m² di superficie, è ammesso l'utilizzo di un filtro.

Fino a filtri con diametro ≤ 1000 mm, si possono utilizzare filtri con distribuzione interna a candelotti, oltre sempre solo con piastra di separazione delle masse.

Con filtri a massa monostrato la velocità di filtrazione deve essere ≤ 35 m/h.

Con i filtri multistrato a masse eterogenee la velocità di filtrazione può essere ≤ 50 m/h.

Pompe

Le pompe di filtrazione devono essere in pari numero rispetto ai filtri. Obbligatorio installare una pompa di scorta, utilizzabile in rotazione e installata sull'impianto.

Sistema di ripresa superficiale

Skimmer: consentito solamente nelle vasche di tipo 2 con superficie ≤ 100 m² (uno skimmer ogni 20 m²).

Bordi sfioratori: Il bordo sfioratore, se previsto, deve estendersi per almeno il 50% del perimetro della piscina.

Per le piscine tipo 2 con superficie ≤ 100 m², il bordo sfioratore, se previsto, deve estendersi per almeno il 30% del perimetro.

Le vasche tipo 1 / 2 / 3 devono superare la prova colore durante il funzionamento del solo impianto di circolazione.

L'intero sviluppo lineare del bordo sfioratore deve presentare differenze di livello ≤ 2 mm.

Alla portata di progetto, in assenza di bagnanti e di vento, lo sfioro dell'acqua deve avvenire per tutte le piscine almeno sul 95% dello sviluppo lineare non consecutivo del bordo sfioratore.

FILTRI LAMINATI PROGETTATI E REALIZZATI DA NEW POOL

Progettato e Costruito in Italia: Il filtro ENPiWAY di New Pool è una testimonianza dell'artigianato italiano e dell'ingegneria di qualità. Dall'idea alla produzione, ogni passo è stato intrapreso nel cuore dell'Italia, garantendo standard elevati e un prodotto finale che riflette l'eccellenza del Made in Italy.

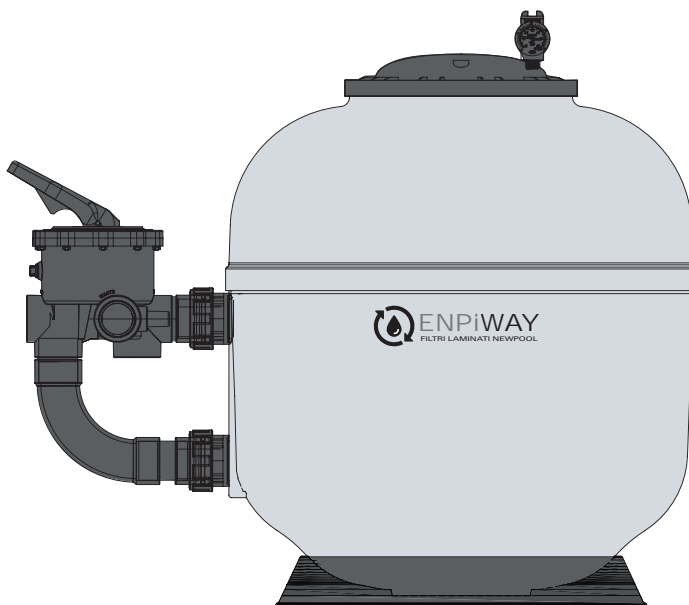




Coperchio standard con cornice



Coperchio trasparente in PMMA



- 1 - Manometro Inox 0÷4 Bar con glicerina
- 2 - Coperchio Ø mm 375
- 3 - Bocca filtro Ø mm 275
- 4 - Bordo per agevolare la movimentazione
- 5 - Basamento in PP ad alta resistenza
- 6 - Valvola selettiva 6 vie preassemblata, pronta al montaggio con raccordi in PVC



CONFORMITÀ NORMATIVA:

Il filtro ENPiWAY è stato progettato per rispettare le normative più severe. Siamo orgogliosi di offrire un prodotto che non solo soddisfa, ma supera gli standard di sicurezza e qualità richiesti.

PRESTAZIONI DI FILTRAZIONE ECCELLENTI

Grazie alle tecnologie impiegate, il filtro ENPiWAY offre prestazioni eccezionali. Rimuove efficacemente impurità e particelle sospese, garantendo una piscina sempre cristallina e invitante.

AFFIDABILITÀ

Costruito con materiali di altissima qualità, il filtro ENPiWAY è progettato per resistere alle condizioni più impegnative. La robustezza e la durata del nostro filtro assicurano una manutenzione minima e una lunga vita utile, offrendo un investimento sicuro nel tempo.

MONTAGGIO SEMPLICE E VELOCE

Apprezziamo il vostro tempo, quindi abbiamo reso il processo di installazione del filtro ENPiWAY rapido e intuitivo grazie a componenti premontati e istruzioni chiare.

FILTRI LAMINATI ENPiWAY

Filtri laminati ENPiWAY di New Pool per piscine residenziali. Progettati e realizzati in Italia in vetroresina stratificata a mano, garantiscono un'elevata resistenza chimica e meccanica, rispettando gli standard di qualità e prestazioni del Made in Italy.

Coperchio Ø mm 380 in Noryl rinforzato per migliorare la resistenza meccanica e alla pressione.

Cornice di finitura del coperchio in ABS, che oltre a migliorare l'estetica, fornisce anche una protezione alle viti e dadi.

Forniti con valvola selettiva a 6 vie e raccordi in PVC già montati per agevolare il montaggio.

Parti interne in Polipropilene, ABS e PVC e scarico da 3/8"

Sfiato aria con attacco da 1/2"

Manometro in acciaio con glicerina per una maggior affidabilità e durata nel tempo.

Ripresa acqua filtrata: con candelette

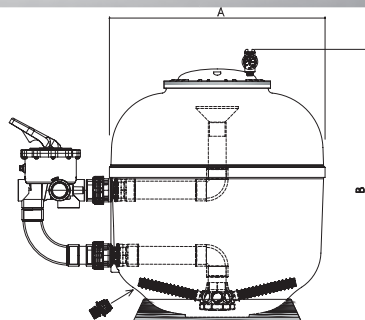
- Pressione di lavoro max: 2,00 Bar
- Pressione di collaudo: 2,60 Bar



EN 16713-1



Scheda tecnica
e ricambi



Modello	A mm	B mm	Attacchi Ø mm	Diametro interno mm	Superficie filtrante m ²	Portata velocità filtrazione m ³ /h/m ²		
						50	40	35
ENPiWAY 530	530	715	50	509	0,2034	10,17	8,14	7,12
ENPiWAY 640	640	818	50/63	640	0,3018	15,09	12,07	10,56
ENPiWAY 760	760	896	63	750	0,4416	22,08	17,66	15,45
ENPiWAY 925	930	930	63/75	915	0,6572	32,86	26,29	23

Descrizione	Portata max m ³ /h	Sabbia 0.4-0.8	Sabbia 1-2	Con valvola selettiva		Senza valvola selettiva	
				Codice	Valvola	Codice	Attacchi
Filtro ENPiWAY 530	10	75 Kg	25 Kg	0110180	1"1/2	0110180SV	50 mm
Filtro ENPiWAY 640	15	100 Kg	50 Kg	0110181	1"1/2	0110181SV	50 mm
Filtro ENPiWAY 640	15	100 Kg	50 Kg	0110182	2"	0110182SV	63 mm
Filtro ENPiWAY 760	21	175 Kg	75 Kg	0110183	2"	0110183SV	63 mm
Filtro ENPiWAY 930	32	325 Kg	175 Kg	0110184	2"	0110184SV	63 mm

- Nota: il materiale filtrante non è compreso nei prezzi sopra indicati

FILTRI LAMINATI ENPiWAY

Filtri laminati ENPiWAY di New Pool per piscine residenziali. Progettati e realizzati in Italia in vetroresina stratificata a mano, garantiscono un'elevata resistenza chimica e meccanica, rispettando gli standard di qualità e prestazioni del Made in Italy. Coperchio trasparente in plexiglass Ø mm 380, spessore mm 25 per garantire la perfetta tenuta e massima resistenza con il plus di vedere l'interno del filtro.

Forniti con valvola selettiva a 6 vie e raccordi in PVC già montati per agevolare il montaggio.

Parti interne in Polipropilene, ABS e PVC e scarico da 3/8"

Sfiato aria con attacco da 1/2"

Manometro in acciaio con glicerina per una maggior affidabilità e durata nel tempo.

Ripresa acqua filtrata: con candelette

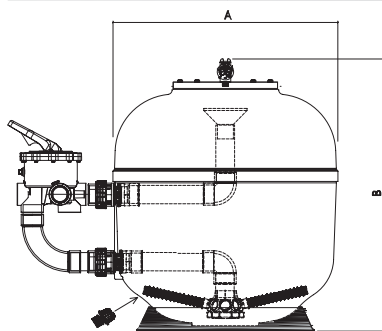
- Pressione di lavoro max: 2,00 Bar
- Pressione di collaudo: 2,60 Bar



EN 16713-1



Scheda tecnica e ricambi



Modello	A mm	B mm	Attacchi Ø mm	Diametro interno mm	Superficie filtrante m ²	Portata velocità filtrazione m ³ /h/m ²		
						50	40	35
ENPiWAY 530	530	672	50	509	0,2034	10,17	8,14	7,12
ENPiWAY 640	640	775	50/63	640	0,3018	15,09	12,07	10,56
ENPiWAY 760	760	853	63	750	0,4416	22,08	17,66	15,45
ENPiWAY 930	930	940	63/75	915	0,6572	32,86	26,29	23

Descrizione	Portata max m ³ /h	Sabbia 0.4-0.8	Sabbia 1-2	Con valvola selettiva		Senza valvola selettiva	
				Codice	Valvola	Codice	Attacchi
Filtro ENPiWAY 530	10	75 Kg	25 Kg	0110190	1"1/2	0110190SV	50 mm
Filtro ENPiWAY 640	15	100 Kg	50 Kg	0110191	1"1/2	0110191SV	50 mm
Filtro ENPiWAY 640	15	100 Kg	50 Kg	0110192	2"	0110192SV	63 mm
Filtro ENPiWAY 760	21	175 Kg	75 Kg	0110193	2"	0110193SV	63 mm
Filtro ENPiWAY 930	32	325 Kg	175 Kg	0110194	2"	0110194SV	63 mm

- Nota: il materiale filtrante non è compreso nei prezzi sopra indicati



FILTRI LAMINATI NEW TECH

Filtri laminati per piscine residenziali di produzione Italiana. Costruiti in vetroresina stratificata a mano per garantire la massima resistenza chimica e meccanica.

Coperchio Ø mm 400 e scarico.

Parti interne in Polipropilene, ABS e PVC.

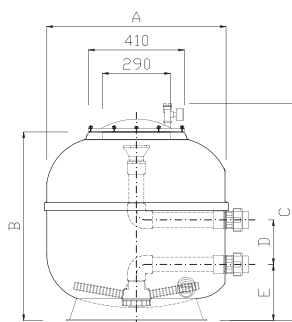
Bulloni inox e dadi in ottone nichelato.

Forniti con sfiato aria, manometro, valvola selettiva a 6 vie PRAHER. La valvola selettiva è già munita di bocchettoni filettati per un facile e veloce montaggio

- Ripresa acqua filtrata: candelette
- Pressione di lavoro: 2,00 Bar
- Pressione di collaudo: 2,60 Bar
- Coperchio Ø 400 mm



Scheda tecnica e ricambi



Codice	A mm	B mm	C mm	D mm	E mm	Portata velocità filtrazione m ³ /h/m ²		
						50	40	35
0110100	500	630	751	125	305	9,05	7,24	6,33
0110101	610	735	856	125	305	13,65	10,92	9,56
0110102	765	805	927	190	240	21,50	17,20	15,05
0110103	920	930	1051	220	240	31,81	25,44	22,26

FILTRO COMPLETO DI VALVOLA SELETRICE

Codice	Descrizione	interno Ø mm	Superficie filtrante m ²	Contenuto ghiaietto	Contenuto quarzite
0110100	Filtro NEW TECH Ø 500 mm con valvola 1"½	480	0,181	25 Kg	75 Kg
0110101	Filtro NEW TECH Ø 610 mm con valvola 1"½	590	0,273	50 Kg	100 Kg
0110102	Filtro NEW TECH Ø 765 mm con valvola 2"	740	0,430	50 Kg	175 Kg
0110103	Filtro NEW TECH Ø 920 mm con valvola 2"	900	0,636	75 Kg	250 Kg

- Nota: il materiale filtrante non è compreso nei prezzi sopra indicati

FILTRO SENZA VALVOLA SELETRICE

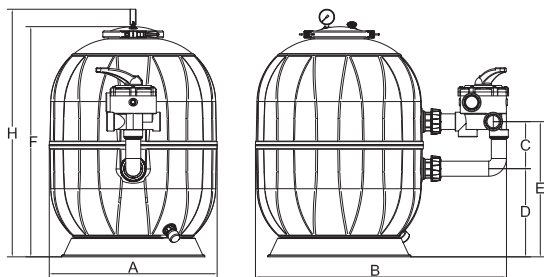
Codice	Descrizione	Attacco Ø mm	interno Ø mm	Superficie filtrante m ²	Contenuto ghiaietto	Contenuto quarzite
0110100SV	Filtro NEW TECH Ø 500	50	480	0,181	25 Kg	75 Kg
0110101SV	Filtro NEW TECH Ø 610	50	590	0,273	50 Kg	100 Kg
0110102SV	Filtro NEW TECH Ø 765	63	740	0,430	50 Kg	175 Kg
0110103SV	Filtro NEW TECH Ø 920	63	900	0,636	75 Kg	250 Kg

- Nota: il materiale filtrante non è compreso nei prezzi sopra indicati

FILTRI AQUARIUS "SIDE"

Filtri stampati ad iniezione in polipropilene, distribuzione a candele interne anti svitamento. Coperchio con manometro e sfiato manuale. Tenuta garantita da ganasce con viti a farfalla. Valvola a sei vie laterale inclusa.

- Scarico filtro da 3/4"
- Pressione Max. 4 bar (3,75 per filtro Ø mm 950)
- Pressione esercizio 1,5 bar (max 2,5 per filtro Ø mm 950)
- Temperatura di esercizio 5-40°C
- Raccordi laterali Ø mm 50 per filtri Ø 450-530-620
- Raccordi laterali Ø mm 63 per filtri Ø 790-950
- Kit di collegamento filtro-valvola



Scheda tecnica
e ricambi

Codice	A diametro mm	B mm	C mm	D mm	E mm	F mm	H mm	Attacchi diametro mm	Portata a velocità filtrazione 50 m ³ /h/m ²	Altezza letto filtrante mm	Peso Kg
A100100967	450	716	150	206	356	585	645	50	6,00 m ³ /h	300	9
A100100970	530	730	150	281	431	735	795	50	10,00 m ³ /h	400	12
A100100973	620	820	150	299	449	770	830	50	14,00 m ³ /h	400	14
A100101250	700	1020	150	336	486	843	903	50	18,00 m ³ /h	420	19
A100101260	700	1042	200	314	514	843	903	63	18,00 m ³ /h	420	20
A100100988	790	1102	200	360	570	955	1010	63	22,00 m ³ /h	450	27
A100100908	950	1270	200	370	570	970	1025	63	35,00 m ³ /h	520	37

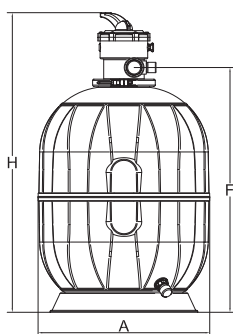
Codice	Descrizione	Altezza (mm)	Contenuto ghiaietto	Contenuto quarzite
A100100967	Filtro AQUARIUS SIDE Ø 450 mm con valvola 1"½	645	25 Kg	50 Kg
A100100970	Filtro AQUARIUS SIDE Ø 530 mm con valvola 1"½	795	25 Kg	75 Kg
A100100973	Filtro AQUARIUS SIDE Ø 620 mm con valvola 1"½	830	50 Kg	100 Kg
A100101250	Filtro AQUARIUS SIDE Ø 700 mm con valvola 1"1/2	903	75	150
A100101260	Filtro AQUARIUS SIDE Ø 700 mm con valvola 2"	903	75	150
A100100988	Filtro AQUARIUS SIDE Ø 790 mm con valvola 2"	1010	75 Kg	175 Kg
A100100908	Filtro AQUARIUS SIDE Ø 950 mm con valvola 2"	1025	125 Kg	300 Kg

FILTRI AQUARIUS "TOP "



Filtri stampati ad iniezione in polipropilene, distribuzione a candele interne anti svitamento. Valvola a sei vie TOP inclusa, tenuta garantita da ganasce con viti a farfalla.

- Scarico filtro da 3/4"
- Pressione Max. 4 bar
- Pressione esercizio 1,5 bar
- Temperatura di esercizio 5-40°C
- Valvola a sei vie TOP



Scheda tecnica e ricambi

Codice	A diametro mm	Attacchi diametro mm	Portata a velocità filtrazione 50 m ³ /h/m ²	Altezza letto filtrante mm	Peso Kg	A mm	F mm	H mm
A100100968	450	50	6,00 m ³ /h	300	9	450	600	770
A100100971	530	50	10,00 m ³ /h	400	12	530	755	926
A100100974	620	50	14,00 m ³ /h	400	14	620	792	962
A100101270	700	50	18,00 m ³ /h	420	19	700	867	1066

Codice	Descrizione	Altezza (mm)	Contenuto ghiaietto	Contenuto quarzite
A100100968	Filtro AQUARIUS TOP Ø 450 mm con valvola 1"½	770	25 Kg	50 Kg
A100100971	Filtro AQUARIUS TOP Ø 530 mm con valvola 1"½	926	25 Kg	75 Kg
A100100974	Filtro AQUARIUS TOP Ø 620 mm con valvola 1"½	962	50 Kg	100 Kg
A100101270	Filtro AQUARIUS TOP Ø 700 mm con valvola 1"½	1066	75	150

FILTRO A CARTUCCIA IN PLASTICA FREEFLO

Il filtro a cartuccia FreeFlo Element Filter di Pentair è una soluzione compatta ed efficiente per la filtrazione dell'acqua di piscina. L'elemento filtrante ad alte prestazioni trattiene particelle fino a 15 micron, garantendo acqua limpida e cristallina. La manutenzione è semplice e veloce grazie all'apertura superiore che consente la facile estrazione e pulizia della cartuccia.

Progettato con analisi FEM, assicura elevata resistenza alle pressioni e lunga durata nel tempo. Dotato di manometro in acciaio e connessioni multiple per un'installazione flessibile.

Codice	Descrizione	Portata m ³ /h	Ø Filtro mm	Superficie filtrante m ²
0110374	Filtro a cartuccia FREE FLO FFCF-050 - 5 m ³ /h	5	381	4,6
0110375	Filtro a cartuccia FREE FLO FFCF-075 - 8 m ³ /h	8	381	7
0110376	Filtro a cartuccia FREE FLO FFCF-100 - 10 m ³ /h	10	381	9,3
0110377	Filtro a cartuccia FREE FLO FFCF-150 - 14 m ³ /h	14	381	14
0110378	Filtro a cartuccia FREE FLO FFCF-200 - 18 m ³ /h	18	381	18,6

Codice	Descrizione
0110374R01	Ricambio cartuccia per filtro REE FLO FFCF-050 - 5 m ³ /h
0110375R01	Ricambio cartuccia per filtro REE FLO FFCF-075 - 8 m ³ /h
0110376R01	Ricambio cartuccia per filtro FREE FLO FFCF-100 - 10 m ³ /h
0110377R01	Ricambio cartuccia per filtro FREE FLO FFCF-150 - 14 m ³ /h
0110378R01	Ricambio cartuccia per filtro FREE FLO FFCF-200 - 18 m ³ /h



Scheda tecnica
e ricambi

FILTRO A CARTUCCIA IN PLASTICA CLEAN & CLEAR

Filtro a cartuccia per piscina realizzato in polipropilene rinforzato con fibra di vetro. Completo di manometro e spurgo dell'aria, attacco 1"1/2 filettato. Pressione max di lavoro 3,5 bar. Clean & Clear presenta una singola cartuccia facilmente pulibile per la massima tranquillità nella filtrazione della piscina. Le metà del serbatoio rinforzato con fibra di vetro sono fissate con un anello di bloccaggio dotato di fermagli di sicurezza a molla.

Clean & Clear utilizza cartucce coreless che garantiscono una maggiore capacità di filtrazione e una migliore efficienza.

Equipaggiato con cartucce  **PleatcoPure**
THE CLEAN WATER COMPANY

Codice	Descrizione	Portata m ³ /h	Ø Filtro mm	Superficie filtrante m ²
0110362	Filtro a cartuccia Clean & Clear CC100 - 10 m ³ /h	10	394	9,3
0110368	Filtro a cartuccia Clean & Clear CC150 - 14 m ³ /h	14	394	13,9
0110369	Filtro a cartuccia Clean & Clear CC200 - 18 m ³ /h	18	394	18,6

Codice	Descrizione
0110360R01	Ricambio cartuccia per filtro Clean & Clear CC50
0110361R01	Ricambio cartuccia per filtro Clean & Clear CC75
0110362R01	Ricambio cartuccia per filtro Clean & Clear CC100
0110368R01	Ricambio cartuccia per filtro Clean & Clear CC150
0110369R01	Ricambio cartuccia per filtro Clean & Clear CC200



Scheda tecnica
e ricambi



FILTRO A CARTUCCIA IN PLASTICA

Filtri Multicartuccia Clean & Clear Plus rappresentano una soluzione innovativa ed efficiente per garantire acqua cristallina nella tua piscina. Progettati con tecnologia all'avanguardia, questi filtri combinano prestazioni elevate con una manutenzione semplificata, rendendoli ideali sia per piscine private che commerciali.

Caratteristiche principali

- Design multi-cartuccia: Il sistema a più cartucce assicura una capacità di filtrazione superiore, riducendo al minimo la necessità di interventi di manutenzione.
- Materiali di alta qualità: Realizzati con componenti resistenti alla corrosione per una lunga durata, anche in condizioni ambientali impegnative.
- Efficienza energetica: progettati per ottimizzare il flusso d'acqua e ridurre i consumi energetici.

Applicazioni

- Piscine residenziali di medie e grandi dimensioni.
- Piscine commerciali e strutture sportive.



Equipaggiato con cartucce  THE CLEAN WATER COMPANY

Codice	Descrizione	Portata m ³ /h	Ø Filtro mm	Superficie filtrante m ²
0110370	Filtro Multicartuccia Clean & Clear CC240 - 10 m ³ /h	10	546	22,3
0110371	Filtro Multicartuccia Clean & Clear CC320 - 14 m ³ /h	14	546	29,7
0110372	Filtro Multicartuccia Clean & Clear CC420 - 22 m ³ /h	22	546	39
0110373	Filtro Multicartuccia Clean & Clear CC520 - 30 m ³ /h	30	546	48,3



Scheda tecnica e ricambi

CARTUCCE DI RICAMBIO THE CLEAN WATER COMPANY

Le cartucce Pleatco sono prodotte con materiali di elevata qualità e concepite per fornire una filtrazione efficiente e una durata estesa. Conosciute per la loro durata e le loro prestazioni, le cartucce Pleatco sono concepite per ridurre i costi di manutenzione ed aumentare la durata del sistema di filtrazione della piscina o della spa.

Codice	Descrizione
0110370R01	Ricambio cartuccia per filtro Clean & Clear CC240
0110371R01	Ricambio cartuccia per filtro Clean & Clear CC320
0110372R01	Ricambio cartuccia per filtro Clean & Clear CC420
0110373R01	Ricambio cartuccia per filtro Clean & Clear CC520



VALVOLE SELETRICI IML-ENPiWAY

Valvole selettive manuali a 6 vie, progettate per gestire le diverse funzioni del circuito idraulico della piscina. Il design, estremamente funzionale e compatto, garantisce una perfetta tenuta stagna, affidabilità nel tempo e facilità di manovra. Attacco inferiore a incollaggio, attacchi laterali filettati.

Codice	Descrizione
0110170	Valvola selettiva 6 vie IML-ENPiWAY 1"1/2
0110171	Valvola selettiva 6 vie IML-ENPiWAY 2"
0110172	Valvola selettiva 6 vie IML-ENPiWAY 2"1/2



Valvole selettive **AQUA** per filtri a sabbia, corpo in Abs e maniglia ergonomica. Disponibili con misure da 1" 1/2 e 2"

Codice	Descrizione
A100100483A	Valvola selettiva AQUA 6 vie da 1"1/2 - Attacco laterale
A100100484A	Valvola selettiva AQUA 6 vie da 2" - Attacco laterale



Valvole selettive manuali a 6 posizioni. Adatte per filtri serie FIBERTECH.

Codice	Descrizione
0111200VA1	Valvola selettiva Praher 6 vie da 1"1/2
0111201VA1	Valvola selettiva Praher 6 vie da 2"
0111202VA1	Valvola selettiva 6 vie da 2"1/2
0111203VA1	Valvola selettiva Praher 6 vie da 3"



VALVOLE SELETRICI AUTOMATICHE NEWPOOL

Valvola selettiva automatica progettata per la gestione completamente automatica delle funzioni di filtrazione. Tramite tastiera di programmazione integrata, consente il controllo di filtrazione, lavaggio, risciacquo, circolazione, chiusura e scarico, ottimizzando il funzionamento dell'impianto e riducendo l'intervento manuale. Il lavaggio del filtro può essere attivato per tempo e/o per differenziale di pressione. Connessione laterale per un'elevata integrazione con i sistemi di filtrazione tradizionali e compatibile con la valvola IML - ASTRAL - NewPool. Si raccomanda l'installazione di una valvola di sicurezza (optional) sullo scarico.

Codice	Descrizione
0112104	Valvola selettiva 6 vie automatica NP 1"1/2
0112105	Valvola selettiva 6 vie automatica NP 2"
0112106	Valvola Idraulica Sicurezza NP con attacchi Ø 50 optional



Scheda tecnica



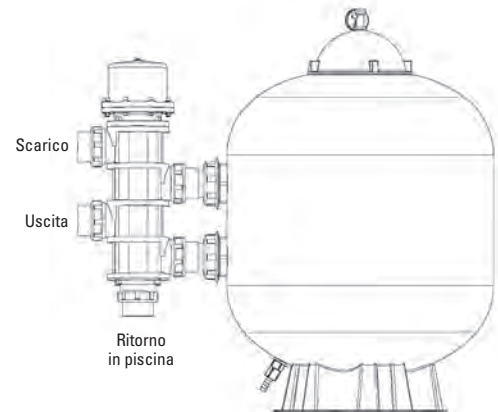
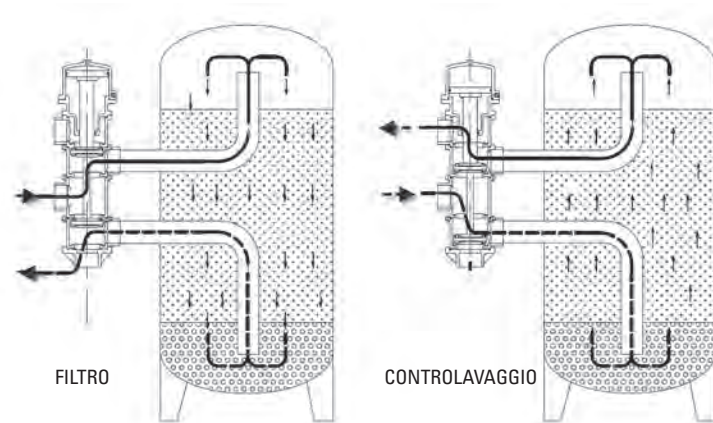
VALVOLA SELETRICE PNEUMATICA

Pentair ProValve consente ai sistemi di controllo esterni di effettuare il controlavaggio automatico del filtro. Azionamento pneumatico con massima pressione operativa: 3,5 bar, robusta, testata fino a 6 bar. Ritorno automatico alla posizione di filtrazione in caso di mancanza di corrente impedendo di fatto lo svuotamento della piscina. Valvola pilota azionata a 220-240 Vac. Tubazione e connettori inclusi. Attacchi da 2" per una limitata perdita di carico. Gli attacchi possono essere ruotati di 90° per facilitare l'installazione.

ProValve è una valvola ad azionamento pneumatico con due funzionalità:

- Nella posizione "filtro", il flusso della pompa è indirizzato nella parte superiore del filtro. L'acqua filtrata viene reimpressa nella piscina.
- Quando è attivata, la valvola è in modalità "controlavaggio".

Si consiglia di arrestare la pompa del filtro durante il cambio di posizione della valvola. Quando si utilizza un impianto PENTAIR SPEEDED, ciò avviene automaticamente.



Codice	Descrizione
0112140	Valvola selettiva PROVALVE (compressore non incluso)



Scheda tecnica

SPEEDED CONNECT

Programmazione controlavaggio e controllo della valvola backwash automatico Pentair Pro Valve.

Può controllare la pompa a velocità di flusso variabile, sistemi di riscaldamento tradizionali, i fari.

Grazie alla connessione Wi-Fi, si può accedere alle regolazioni dovunque e modificarle.

Codice	Descrizione
0112150	SPEEDED CONNECT Pentair





FILTRI
PER PISCINE
PUBBLICHE





FILTRI ENPiWAY UNI – FILTRAZIONE CERTIFICATA PER USO PUBBLICO

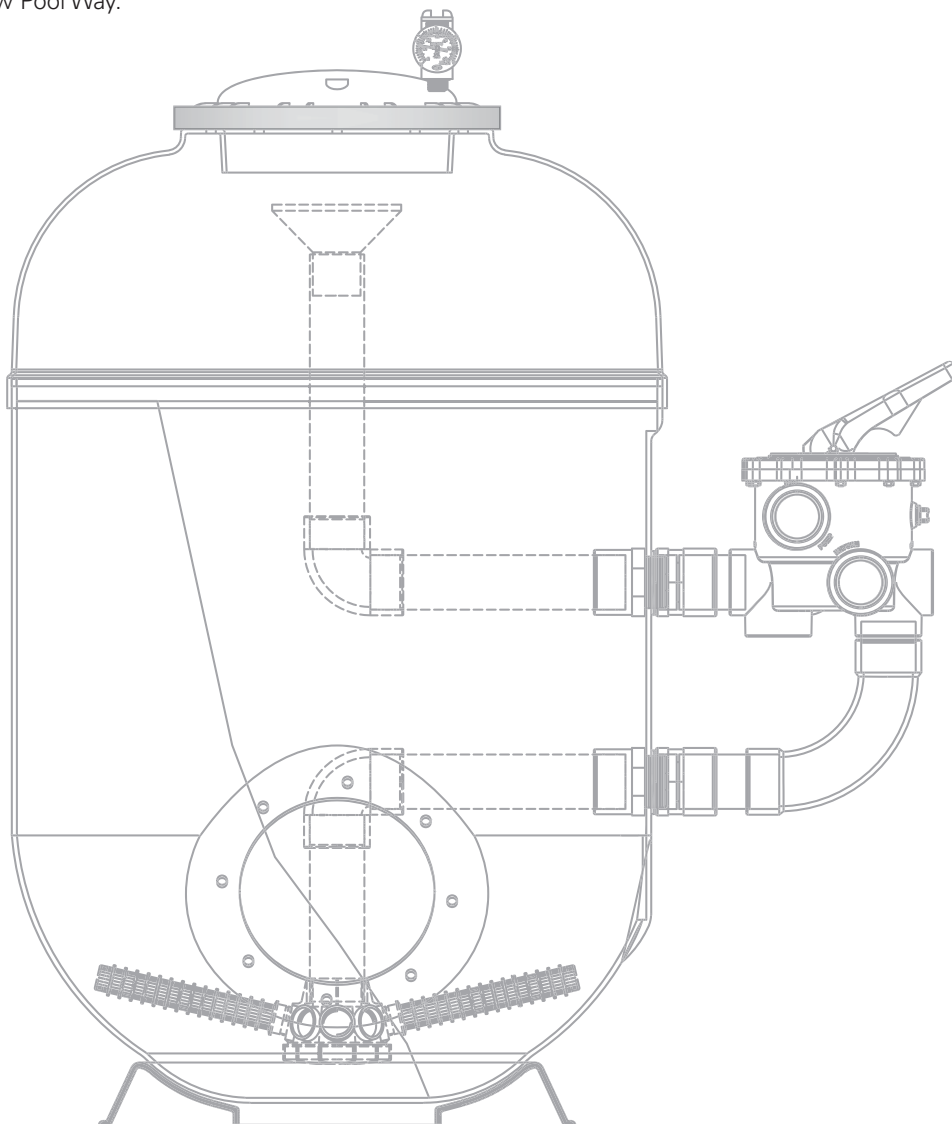
La gamma ENPiWAY UNI rappresenta la soluzione New Pool per la filtrazione professionale di piscine ad uso pubblico, progettata per rispondere in modo rigoroso ai requisiti della norma UNI 10637:2024 e alle più recenti normative europee di settore.

Realizzati interamente in Italia in vetroresina stratificata a mano, i filtri ENPiWAY UNI garantiscono elevata resistenza meccanica, massima compatibilità chimica con i prodotti di disinfezione e prestazioni di filtrazione costanti anche in condizioni di esercizio gravose e continuative.

La progettazione è orientata alla piena conformità normativa, con particolare attenzione a velocità di filtrazione, altezze del letto filtrante, affidabilità strutturale e continuità di servizio, elementi fondamentali negli impianti per piscine pubbliche.

La configurazione costruttiva con doppio coperchio (superiore e laterale), componentistica interna in materiali tecnici ad alta durabilità e bulloneria in acciaio inox AISI 316, rende i filtri ENPiWAY UNI ideali per impianti che richiedono facilità di ispezione, manutenzione sicura e lunga vita operativa.

La gamma è dimensionata per coprire le principali tipologie di vasche pubbliche – piscine di tipo 1, 2 e 3 – assicurando portate adeguate, rispetto dei tempi di ricircolo prescritti e integrazione ottimale nei sistemi di trattamento acqua professionali New Pool Way.



FILTRI ENPiWAY UNI PER PISCINE PUBBLICHE

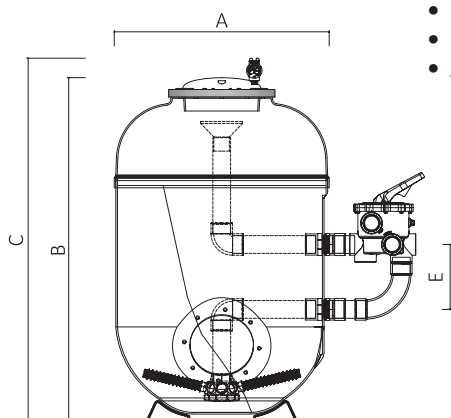
Filtri laminati di alta qualità per piscine pubbliche. Produzione italiana. Realizzati in vetroresina stratificata a mano, garantiscono un'elevata resistenza meccanica e un'ottima compatibilità con i prodotti chimici impiegati per la disinfezione dell'acqua in piscina.

Il filtro è dotato sia di coperchio superiore di grandi dimensioni per facilitare le operazioni di ispezione e manutenzione, sia di coperchio laterale.

Le parti interne sono realizzate in polipropilene, ABS e PVC. I bulloni sono in acciaio inox AISI 316, dadi in ottone nichelato.

I filtri sono forniti completi di serie con:

- coperchio superiore e laterale
- sfiato aria
- manometro con glicerina e corpo in acciaio
- scarico per il drenaggio interno dell'acqua
- valvola selettiva a 6 vie, già assemblata e incollata, con bocchettoni filettati per un montaggio rapido e sicuro

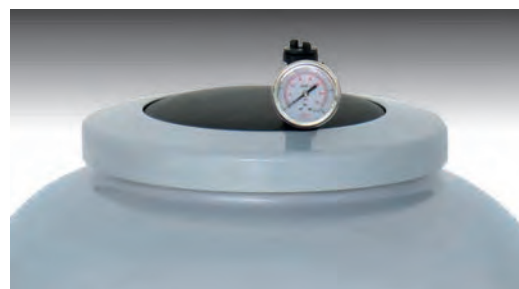


Caratteristiche tecniche

- Ripresa acqua filtrata: candelette
- Pressione di lavoro: 2,50 bar
- Pressione di collaudo: 3,75 bar
- Altezza letto filtrante: 800 mm



Scheda tecnica
e ricambi



Modello	A ingombro max mm	B mm	C mm	E mm	interno Ø mm	Superficie filtrante m ²	Attacchi DN	Portata a 35 m ³ /h	Portata a 50 m ³ /h
Filtro ENPiWAY UNI 640	640	1145	1215	195	620	0,3018	50 mm	10,50	15,10
Filtro ENPiWAY UNI 640	640	1145	1215	230	620	0,3018	63 mm	10,50	15,10
Filtro ENPiWAY UNI 760	762	1230	1300	230	739	0,4287	63 mm	15,00	21,40
Filtro ENPiWAY UNI 930	930	1285	1355	230	904	0,6415	63 mm	22,40	32,00
Filtro ENPiWAY UNI 930	930	1285	1355	290	904	0,6415	75 mm	22,40	32,00
Filtro ENPiWAY UNI 1000	1030	1355	1425	290	995	0,7772	75 mm	27,20	38,80

Descrizione	Sabbia 0.4-0.8	Sabbia 1-2	Sabbia 3-5	Con valvola selettiva		Senza valvola selettiva	
				Codice	Valvola	Codice	Attacchi
Filtro ENPiWAY UNI 640	250 Kg	50 Kg	50 Kg	0110610	1"1/2	0110610SV	50 mm
Filtro ENPiWAY UNI 640	250 Kg	50 Kg	50 Kg	0110611	2"	0110611SV	63 mm
Filtro ENPiWAY UNI 760	400 Kg	75 Kg	50 Kg	0110612	2"	0110612SV	63 mm
Filtro ENPiWAY UNI 930	575 Kg	100 Kg	100 Kg	0110613	2"	0110613SV	63 mm
Filtro ENPiWAY UNI 930	575 Kg	100 Kg	100 Kg	0110614	2" 1/2	0110614SV	75 mm
Filtro ENPiWAY UNI 1000	675 Kg	100 Kg	100 Kg	0110615	2"1/2	0110615SV	75 mm

• Nota: il materiale filtrante non è compreso nei prezzi sopra indicati

FILTRI ENPiWAY UNI PER PISCINE PUBBLICHE



Filtri laminati di alta qualità per piscine pubbliche. Produzione italiana. Realizzati in vetroresina stratificata a mano, garantiscono un'elevata resistenza meccanica e un'ottima compatibilità con i prodotti chimici impiegati per la disinfezione dell'acqua in piscina.

Il filtro è dotato sia di coperchio superiore di grandi dimensioni per facilitare le operazioni di ispezione e manutenzione, sia di coperchio laterale.

Le parti interne sono realizzate in polipropilene, ABS e PVC. I bulloni sono in acciaio inox AISI 316, dadi in ottone nichelato.

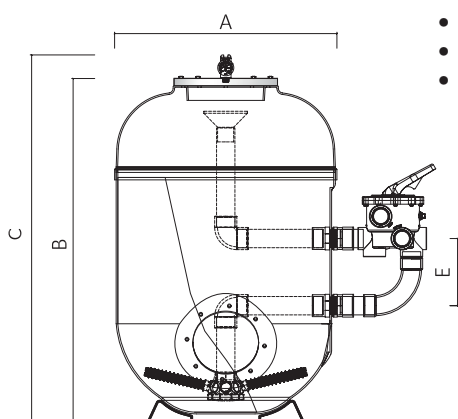
I filtri sono forniti completi di serie con:

- coperchio superiore e laterale
- sfiato aria
- manometro con glicerina e corpo in acciaio
- scarico per il drenaggio interno dell'acqua
- valvola selettiva a 6 vie, già assemblata e incollata, con bocchettoni filettati per un montaggio rapido e sicuro

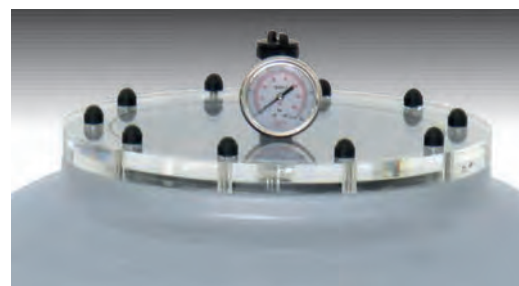


Caratteristiche tecniche

- Ripresa acqua filtrata: candelette
- Pressione di lavoro: 2,50 bar
- Pressione di collaudo: 3,75 bar
- Altezza letto filtrante: 800 mm



Scheda tecnica e ricambi



Modello	A ingombro max mm	B mm	C mm	E mm	interno Ø mm	Superficie filtrante m ²	Attacchi DN	Portata a 35 m ³ /h	Portata a 50 m ³ /h
Filtro ENPiWAY UNI 640	640	1100	1185	195	620	0,3018	50 mm	10,50	15,10
Filtro ENPiWAY UNI 640	640	1100	1185	230	620	0,3018	63 mm	10,50	15,10
Filtro ENPiWAY UNI 760	762	1185	1265	230	739	0,4287	63 mm	15,00	21,40
Filtro ENPiWAY UNI 930	930	1245	1325	230	904	0,6415	63 mm	22,40	32,00
Filtro ENPiWAY UNI 930	930	1245	1325	290	904	0,6415	75 mm	22,40	32,00
Filtro ENPiWAY UNI 1000	1030	1315	1395	290	995	0,7772	75 mm	27,20	38,80

Descrizione	Sabbia 0.4-0.8	Sabbia 1-2	Sabbia 3-5	Con valvola selettiva		Senza valvola selettiva	
				Codice	Valvola	Codice	Attacchi
Filtro ENPiWAY UNI 640	250 Kg	50 Kg	50 Kg	0110620	1"1/2	0110620SV	63 mm
Filtro ENPiWAY UNI 640	250 Kg	50 Kg	50 Kg	0110621	2"	0110621SV	63 mm
Filtro ENPiWAY UNI 760	400 Kg	75 Kg	50 Kg	0110622	2"	0110622SV	63 mm
Filtro ENPiWAY UNI 930	575 Kg	100 Kg	100 Kg	0110623	2"	0110623SV	63 mm
Filtro ENPiWAY UNI 930	575 Kg	100 Kg	100 Kg	0110624	2" 1/2	0110624SV	75 mm
Filtro ENPiWAY UNI 1000	675 Kg	100 Kg	100 Kg	0110625	2"1/2	0110625SV	75 mm

• Nota: il materiale filtrante non è compreso nei prezzi sopra indicati

FILTRI NEWTECH PRO PER PISCINE PUBBLICHE - UNI 10637

Filtri laminati di alta qualità per piscine pubbliche. Produzione Italiana. Realizzati in vetroresina stratificata a mano per garantire la massima resistenza chimica e meccanica. Apertura superiore di grandi dimensioni. Parti interne in Polipropilene, ABS e PVC. Bulloni INOX resistenti a corrosione e carico meccanico. Dadi in ottone nichelato. I filtri sono completi di coperchio superiore e laterale, sfiato aria, manometro, **valvola di scarico e valvola selettiva a 6 vie PRAHER (esclusa valvola 2"1/2)**. La valvola selettiva è già munita di bocchettoni filettati per un facile e veloce montaggio.



- Ripresa acqua filtrata: candelette
- Pressione lavoro: 2,50 Bar
- Pressione collaudo: 3,75 Bar
- Letto filtrante: 800 mm
- Coperchio laterale: DN 177 di serie su i filtri
- Apertura superiore: DN 290 mm

Disponibile su richiesta:

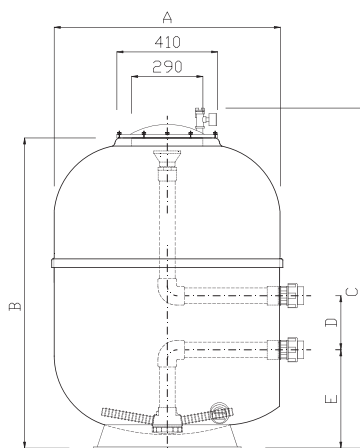
- valvola automatica
- coperchio filtro laterale e superiore trasparente

Codice	Descrizione	Altezza (mm)	Contenuto sabbia 0.4-0.8	Contenuto sabbia 1-2	Contenuto sabbia 3-5
0110400	Filtro NEW TECH PRO 610 c.v. 1"1/2 c.c.laterale	1080	250 Kg	50 Kg	50 Kg
0110402	Filtro NEW TECH PRO 765 c.v. 2" c.c.laterale	1150	400 Kg	75 Kg	50 Kg
0110404	Filtro NEW TECH PRO 920 c.v. valvola 2" c.c.laterale	1150	575 Kg	100 Kg	100 Kg
0110405	Filtro NEW TECH PRO 980 c.v. valvola 2"1/2 c.c.laterale	1150	675 Kg	100 Kg	100 Kg

- Nota: il materiale filtrante non è compreso nei prezzi sopra indicati



Scheda tecnica e ricambi



Codice	A ingombro max mm	interno Ø mm	Superficie filtrante m ²	Attacchi DN	Portata a 35 m ³ /h	Portata a 50 m ³ /h
0110400	620	590	0,273	50	9,57	13,65
0110402	785	740	0,430	50/65	15,05	21,50
0110404	940	900	0,664	50/65	22,27	31,81
0110405	1010	975	0,746	65/80	26,13	37,33

A mm	B mm	C mm	D mm	E mm
610	990	1111	125	375
765	1145	1267	220	310
920	1150	1271	220	400
980	1150	1271	250	350

FILTRI LAMINATI KOLONNE - UNI 10637

Filtri laminati da alta qualità a colonna per piscine pubbliche. Produzione Italiana. Realizzati in vetroresina stratificata a mano per garantire la massima resistenza chimica e meccanica. Tutte le parti interne sono fabbricate in PP, ABS e PVC. Tutti i bulloni sono in materiale INOX ad alta resistenza contro corrosione e carico meccanico. Dadi in ottone nichelato.

I filtri sono completi di coperchio superiore e laterale di grandi dimensioni, sfiato aria, manometro, **valvola di scarico e valvola selettiva a 6 vie PRAHER (esclusa valvola 2"1/2)**. La valvola selettiva è già munita di bocchettoni filettati per un facile e veloce montaggio.

- Ripresa acqua filtrata: candele
- Pressione lavoro: 2,50 Bar
- Pressione collaudo: 3,75 Bar
- Letto filtrante conforme a norma UNI 10637

Disponibili su richiesta:

- Valvola automatica "BESGO";
- coperchio superiore e laterale trasparente
- dimensioni, interassi attacchi, visore spia e altezze speciali.



Scheda tecnica e ricambi



Codice	Descrizione	Sabbia 0,4 -0,8	Sabbia 1 - 2	Sabbia 3 - 5
0110500	Filtro KOLONNE Ø 610 H 1300 c.valvola 1"1/2 c.c.laterale	325 Kg	50 Kg	50 Kg
0110501	Filtro KOLONNE Ø 765 H 1300 c.valvola 2" c.c.laterale	525 Kg	75 Kg	75 Kg
0110502	Filtro KOLONNE Ø 920 H 1800 c.valvola 2"1/2 c.c.laterale	775 Kg	100 Kg	100 Kg

- Nota: il materiale filtrante non è compreso nei prezzi sopra indicati

Tipo	Pressione di lavoro (bar)	Area filtrante (m ²)	Portata a 35 (m ³ / h)	Portata a 50 (m ³ / h)
KOLONNE 610	2,50	0,273	9,57	13,65
KOLONNE 765	2,50	0,430	15,05	21,50
KOLONNE 920	2,50	0,636	22,27	31,81

Tipo	Ø interno (mm)	Ø esterno (mm)	Altezza (mm)	Attacchi (DN)	Apertura superiore (DN)	Apertura laterale (DN)
KOLONNE 610	590	635	1300	40	210	210
	590	635	1800*	40	210	210
	590	635	2100*	40	210	210
KOLONNE 765	740	790	1300	50	210	210
	740	790	1800*	50	210	210
	740	790	2350*	50	210	210
KOLONNE 920	900	945	1800*	65 / 80	210	430
	900	945	2350*	65 / 80	210	430

* Disponibili su richiesta

FILTRI LAMINATI XL SERIES - UNI 10637

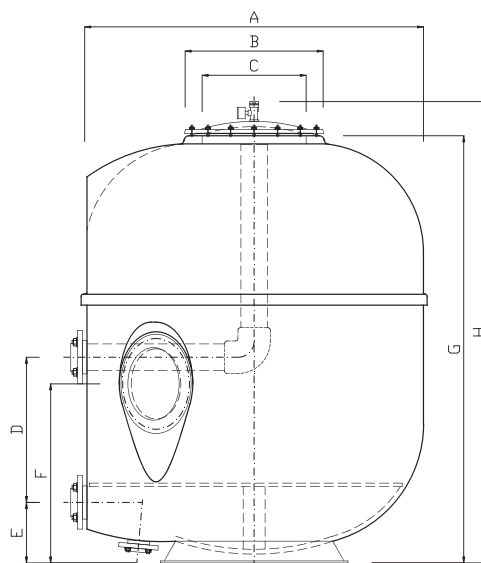


Filtri laminati da alta qualità per piscine pubbliche. Produzione Italiana. Realizzati in vetroresina stratificata a mano per garantire la massima resistenza chimica e meccanica. Tutte le parti interne sono fabbricate in PP, ABS e PVC. Tutti i bulloni sono in materiale INOX ad alta resistenza contro corrosione e carico meccanico. Dadi in ottone nichelato. I filtri sono completi di coperchio superiore e laterale di grandi dimensioni, attacco per sfiato manuale o automatico e attacco di scarico.

- Ripresa acqua filtrata: ugelli su piastra di supporto
- Pressione di lavoro: 2,50 Bar
- Pressione di collaudo: 3,75 Bar
- Letto filtrante conforme a norma UNI 10637

Su richiesta si effettua il montaggio della batteria frontale manuale e/o automatica.

I filtri possono essere realizzati anche con distribuzione a candele.



Tipo	Pressione di lavoro (bar)	Area filtrante (m ²)	Portata a velocità filtrazione 35 m ³ /h/m ²	Portata a velocità filtrazione 50 m ³ /h/m ²	Contenuto sabbia sacchi		
					0,4 - 0,8	1 - 2	3 - 5
XL 1080	2,50	0,866	30,31	43,30	42	5	5
XL 1250	2,50	1,188	41,59	59,41	57	7	7
XL 1400	2,50	1,496	52,35	74,79	72	9	9
XL 1600	2,50	1,986	69,49	99,28	94	12	12
XL 1800	2,50	2,488	87,10	124,42	120	15	15
XL 2000	2,50	3,142	109,96	157,08	151	19	19

Vetro spia a richiesta



Tipo	A mm	B mm	C mm	D mm	E mm	F mm	G mm	H mm
XL 1080	1110	570	430	600	190	600	1555	1696
XL 1250	1280	570	430	600	230	600	1670	1811
XL 1400	1430	570	430	600	250	740	1765	1906
XL 1600	1640	640	500	600	320	730	1910	2069
XL 1800	1840	640	500	600	330	838	2030	2189
XL 2000	2090	640	500	1400	300	770	2190	2349

Particolare della piastra di filtrazione



Tipo	Ø interno (mm)	Ø esterno (mm)	Altezza (mm)	Attacchi (mm)	Apertura superiore (DN)	Apertura laterale (DN)
XL 1080	1050	1120	1550	90	430	177
XL 1250	1230	1275	1600	110	430	300
XL 1400	1380	1430	1800	110	430	300
XL 1600	1590	1640	1900	125	500	430
XL 1800	1780	1840	2000	140	500	430
XL 2000	2000	2090	2200	160	500	430

FILTRI XL SERIES CON VALVOLA SELETRICE



Filtri laminati XL, per piscine pubbliche con valvola selettrice "PRAHER" a sei vie da 3", da montare.



Scheda tecnica e ricambi



Codice	Descrizione	Attacchi
0110601	Filtro XL Ø 1080 C.V.	Valvola 3"
0110603	Filtro XL Ø 1250 C.V.	Valvola 3"
0110605	Filtro XL Ø 1400 C.V.	Valvola 3"

• Nota: il materiale filtrante non è compreso nei prezzi sopra indicati

FILTRI XL SERIES - UNI 10637



Filtri laminati XL, per piscine pubbliche con attacchi predisposti per il montaggio della batteria frontale (non incluso)



Scheda tecnica e ricambi



Codice	Descrizione	Attacchi (mm)
0110600	Filtro XL Ø 1080	90
0110602	Filtro XL Ø 1250	110
0110604	Filtro XL Ø 1400	110
0110606	Filtro XL Ø 1600	125
0110607	Filtro XL Ø 1800	140
0110608	Filtro XL Ø 2000	160

• Nota: il materiale filtrante non è compreso nei prezzi sopra indicati

FILTRI BOBINATI AQUANorm UNI 10637



I filtri bobinati UNI sono progettati per impianti di filtrazione professionali e piscine pubbliche, dove sono richieste affidabilità strutturale, lunga durata e conformità normativa. Realizzati mediante avvolgimento in resina poliestere rinforzata con fibra di vetro, garantiscono un'elevata resistenza meccanica, totale protezione dalla corrosione e piena compatibilità con acqua salata.

L'altezza del letto filtrante di 1 metro assicura un'elevata capacità di ritenzione delle impurità e prestazioni di filtrazione costanti nel tempo. I filtri sono conformi alla Norma UNI 10637.

Dotati di boccaporto laterale Ø400 mm, piastra ugelli, coperchio superiore e scarichi dedicati, sono progettati per facilitare le operazioni di manutenzione ordinaria e straordinaria.

Disponibili in versioni con pressione massima di esercizio 2,5 bar, possono operare fino a 50 °C, offrendo ampia flessibilità di utilizzo.

- Corpo bobinato in resina poliestere rinforzata con fibra di vetro, idoneo ad acqua salata
- Pressione massima di esercizio: 2,5 bar
- Profondità letto filtrante: 1 m
- Temperatura max esercizio: 50 °C
- Coperchio superiore in plastica Ø400 mm
- Boccaporto laterale Ø400 mm
- Piastra ugelli per distribuzione uniforme del flusso
- Scarico aria in PVC Ø3/4", scarico acqua Ø3/4" e scarico principale 2"1/2
- Colore standard RAL 5015



Optional: visore spia Ø135 mm

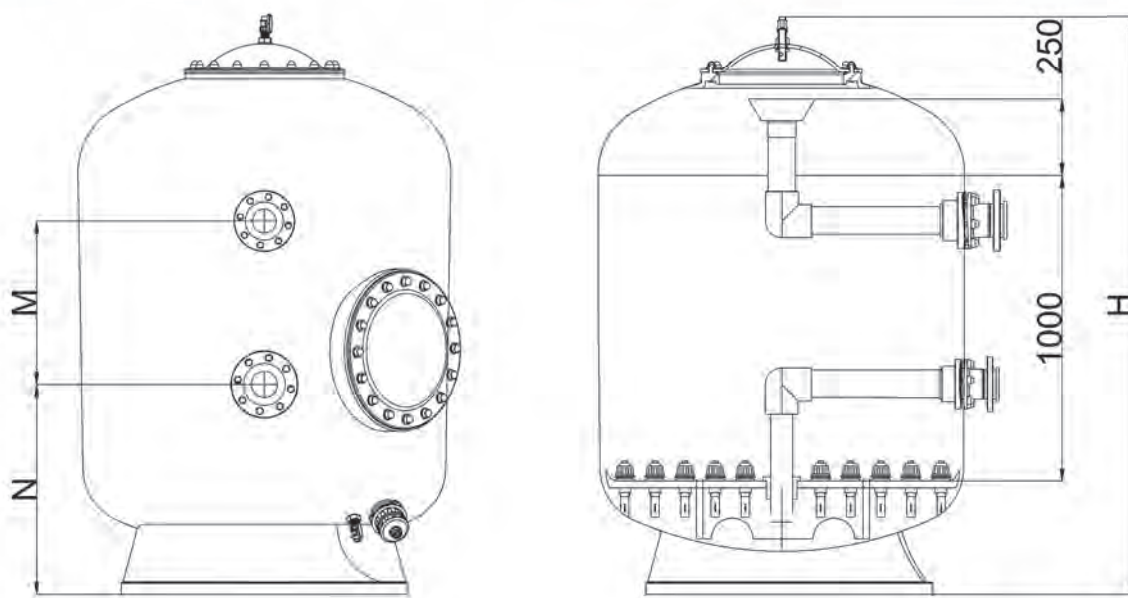


Scheda tecnica e ricambi



Codice	Descrizione	Diametro mm	Contenuto sabbia sacchi		
			0,4 - 0,8	1 - 2	3 - 5
0110822	Filtro AQUANorm UNI Ø 1200 - 90	1200	52	7	7
0110821	Filtro AQUANorm UNI Ø 1400 - 110	1400	66	9	9
0110823	Filtro AQUANorm UNI Ø 1600 - 125	1600	86	12	12
0110824	Filtro AQUANorm UNI Ø 1800 - 140	1800	110	16	16
0110820	Filtro AQUANorm UNI Ø 2000 - 160	2000	134	20	20

• Nota: il materiale filtrante non è compreso nei prezzi sopra indicati



Diametro mm	Attacchi		Velocità Filtrazione m³/h/m²	Area filtrante (m²)	Portata m³/h	Pressione Max bar	Peso in servizio kg	Volume litri	H mm	M mm	N mm
	mm	DN									
1200	75	65	35	1,13	39	2,5	2700	1500	1894	535	688
	90	80	50		56						
1400	90	80	35	1,54	54		3700	2000	1933		744
	110	100	50		77						
1600	110	100	35	2,01	70		4900	2600	2018		730
	125	110	50		100						
1800	110	100	35	2,54	89		6100	3400	1956		689
	140	125	50		125						
2000	125	110	35	3,14	108	7900	4400	2104	747		
	160	150	50		157						

ACCESSORI PER FILTRI PUBBLICI

VALVOLE SELETRICHI

Valvole selettrici per filtri a sabbia. Leva di azionamento manuale a 6 posizioni. Adatte per filtri serie: FIBERTECH PRO, KOLONNE e XL SERIES. Attacchi valvole ad incollaggio, attacchi tubazioni impianto fillettati.

Codice	Descrizione
0111200VA1	Valvola selettrice Praher 6 vie da 1"1/2
0111201VA1	Valvola selettrice Praher 6 vie da 2"
0111202VA1	Valvola selettrice 6 vie da 2"1/2
0111203VA1	Valvola selettrice Praher 6 vie da 3"



BATTERIE FRONTALI PER FILTRI

Realizzate con PVC RIGIDO PN10 e 5 valvole a farfalla per svolgere tutte le funzioni dei filtri a sabbia, incluso il risciacquo finale. Su richiesta si possono realizzare batterie servoassistite comandate da una centralina elettronica.

BATTERIE A 5 VALVOLE

Codice	Diametro	
	DN	Ø PVC
0111300	65	75
0111301	80	90
0111302	100	110
0111303	110	125
0111304	125	140
0111305	150	160
0111306	200	200



SUPPORTI PER BATTERIE

Composti da 2 barre zincate da mt 2,30 e kit ancoraggio tubazioni

Codice	Diametro	
	DN	Ø PVC
0111307	65	75
0111308	80	90
0111309	100	110
0111310	110	125
0111311	125	140
0111312	150	160
0111313	200	200



ACCESSORI PER FILTRI

VETRO FILTRANTE

Materiale filtrante composto da finissimi cristalli di vetro che permette una migliore micro filtrazione e previene la formazione di batteri nel filtro. Realizzato mediante frantumazione di vetro riciclato è adatto per tutti i tipi di filtri a sabbia per piscine ed è disponibile in tre differenti granulometrie.

Questo particolare materiale filtrante, grazie alle sue naturali qualità, facilita e velocizza il distacco delle particelle di sporco dai cristalli di vetro con conseguente riduzione del consumo di acqua durante i lavaggi del filtro.

GLASSPOOL
TECHNOLOGY by GREEN RESPECT



Codice	Descrizione
0111204	Vetro Misto frantumato 0,4 - 0,8 Sacchi da 25 Kg
0111205	Vetro Misto frantumato 0,7 - 1,5 Sacchi da 25 Kg
0111207	Vetro Misto frantumato 3,0 - 5,0 Sacchi da 25 Kg

SABBIA QUARZIFERA

Sabbia quarzifera e ghiaietto frantumato in sacchi da 25 Kg per il riempimento filtri

SANDPOOL
WATER TREATMENT



Codice	Descrizione
0111100	Sabbia quarzifera SV 0,4-0,8 sacchi da 25 kg
0111101	Sabbia quarzifera SV 1,0-2,0 sacchi da 25 kg
0111102	Graniglia quarzifera SV 3,0-5,0 sacchi da 25 kg

IDRO ANTRACITE

Idro antracite Hydro-Anthrasit N è un materiale filtrante per la purificazione dell'acqua, prodotto da frantumazione e vagliatura di antracite naturale.

Grazie alla stabile struttura, garantisce un utilizzo sicuro ed economico, richiedendo poca manutenzione.

Conforme a norme:
EN12909, DIN 2000, DIN 19643 e DVGW W 213.



Codice	Descrizione
0111206VA01	Idro antracite 0,6 - 1,6 Sacchi da 25 Kg

POMPE INTELLIFLO 3 VSF

La pompa IntelliFlo3 VSF sfruttano il controllo integrato senza sensori per ottenere un flusso ottimale garantendo le migliori prestazioni. Configura, monitora e aziona la pompa da qualsiasi luogo grazie al controllo wireless tramite l'app Pentair Home. Risparmio energetico fino al 90%. La velocità ridotta e il flusso regolato consentono di risparmiare fino al 90% di energia.

Automazione integrata opzionale

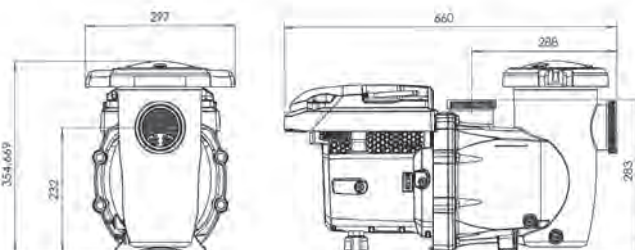
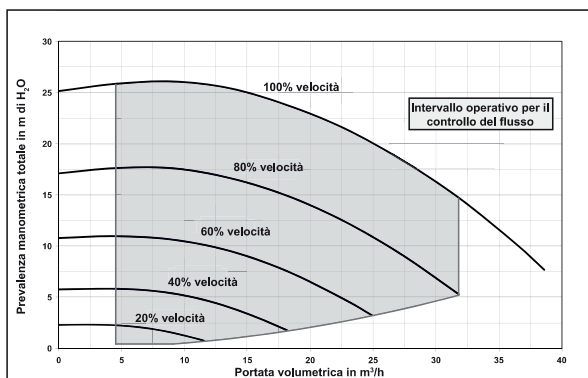
due relè integrati consentono di programmare e controllare i dispositivi esterni, come fari e sistemi di elettrolisi.

Connettività

Semplice controllo da smartphone: l'app Pentair Home offre un controllo continuo con tecnologia WiFi o Bluetooth®, per controllare la pompa o modificare la portata da qualsiasi luogo.

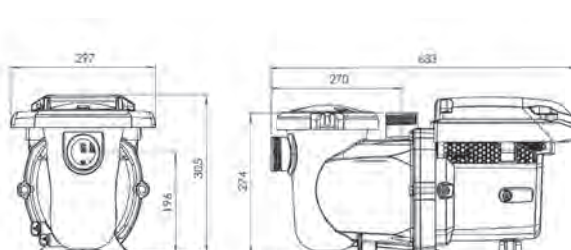
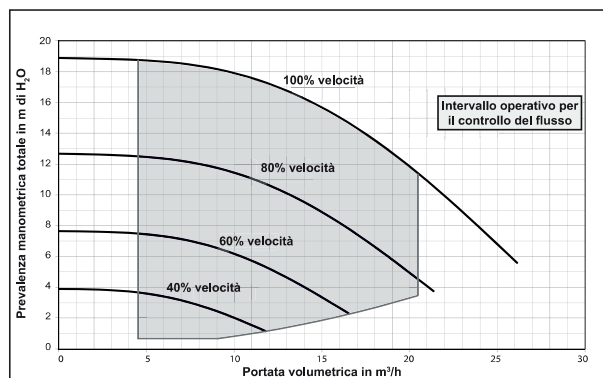
Caratteristiche tecniche 3 HP

- Nuovo motore a magneti permanenti da 3,0 Hp made in Italy
- Tecnologia WiFi e Bluetooth
- Velocità variabile da 450 a 3450 Rpm
- Portata da 4 a 38 m³
- Raccordi inclusi da 63 e 75 mm



Caratteristiche tecniche 1,5 HP

- Nuovo motore a magneti permanenti da 1,5 Hp made in Italy
- Tecnologia WiFi e Bluetooth®
- Velocità variabile da 400 a 4000 Rpm
- Portata da 3 a 22 m³
- Raccordi inclusi da 50 e 63 mm



Codice	Descrizione	Alimentazione	kW	HP
0120104	Pompa PENTAIR INTELLIFLO3 VSF - Hp 3,0	monofase	2,2	3,0
0120103	Pompa PENTAIR INTELLIFLO3 VSF - Hp 1,50	monofase	1,1	1,5

* Portata con prevalenza 10 M.C.A.

POMPA VELOCITA' VARIABILE STA-RITE SUPERMAX VS2



La pompa a velocità variabile STA-RITE SUPERMAX VS2 è stata appositamente progettata per essere la scelta migliore per un'ampia varietà di piscine interrate di medie dimensioni e per chi guarda con attenzione al consumo energetico.

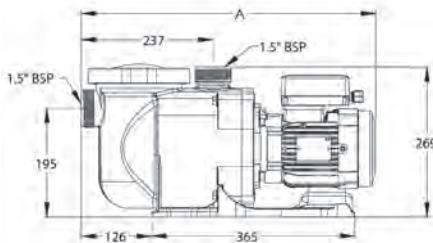
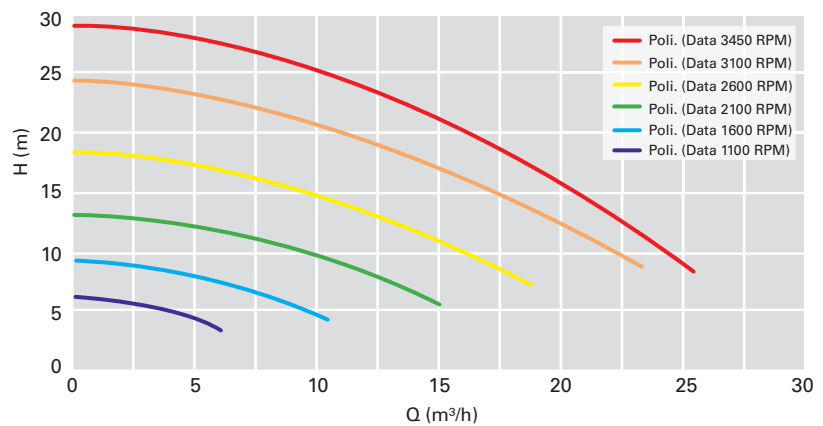
Autoadescente, unisce le caratteristiche idrauliche della pompa Supermax ad un motore asincrono declassato da 2 hp e dotato di quadro di comando con display digitale semplice ed intuitivo da gestire.

Il risultato è una pompa a velocità variabile con un motore da 2 hp che ha un consumo inferiore di uno da 1,5 hp e che risponde esattamente alle caratteristiche richieste dalla classe energetica IE3.



Caratteristiche

- Pompa autoadescente per un avvio semplice e veloce
- Coperchio trasparente che facilita l'ispezione del cestello filtrante e si blocca con un quarto di giro
- Caratteristiche idrauliche superiori e corpo-pompa compatto assicurano bassa rumorosità
- Motore asincrono da 2,00 CV declassato 230V 50Hz monofase
- Completa di raccordi
- Può sostituire, senza variare gli interassi, le pompe Hayward Superpump e la Speck Badu 90
- Timer interno
- Facile accesso al box di connessione elettrica
- 3 velocità programmabili / regolazione della frequenza e della durata del funzionamento
- Velocità di adescamento programmabile



Codice	Descrizione	Alimentazione	Potenza HP	Attacchi
0120101	Pompa STA-RITE SUPERMAX VS2 2,00 HP	monofase	2,00	Ø 50 mm

* Portata con prevalenza 10 M.C.A.

POMPA VELOCITA' VARIABLE e-HELIX PRO 300

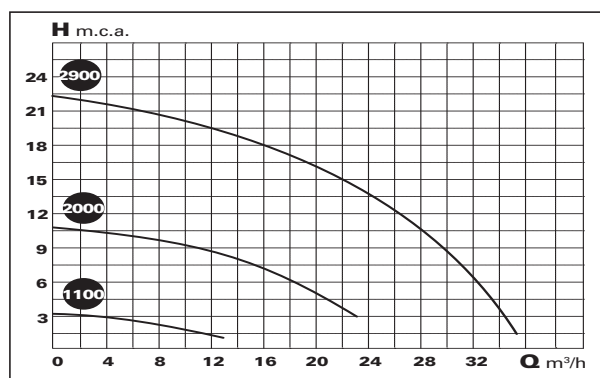


Pompa a velocità variabile per piscina con motore a magneti permanenti. Il nuovo variatore di velocità combinato con il motore sincrono a magneti permanenti ad altissima efficienza, assicurano un notevole risparmio energetico rispetto alle pompe tradizionali.

- Software intuitivo e di facile programmazione.
- Risparmio energetico fino all'80%.
- Motore IPM a magneti permanenti che oltre a ridurre la temperatura del motore, allunga la durata dei cuscinetti e della tenuta meccanica.
- Silenziosità, circa 40 DB.
- Velocità variabile da 600 a 3000 r.p.m.
- Portata variabile da 8 a 32 m³/h.
- Sistema di protezione.

Inserendo nel programma il dato della portata del filtro installato, impedisce alla pompa di funzionare ad una portata superiore.

- Connettività integrata con elettrolisi, pompa di calore, pompe dosatrici, ecc.
- Display LCD
- Protezione dagli sbalzi di corrente
- Protezione contro la marcia a secco
- Inverter remotabile (optional) per consentire una facile programmazione e utilizzo
- Start-up facile e veloce: inserendo alcuni parametri fondamentali, data, ora, volume piscina e diametro filtro, la pompa si autoprogramma ottenendo così una velocità di filtrazione più performante ed efficace con una ottimizzazione del consumo energetico.



Video



Istruzioni

Codice	Descrizione	Alimentazione	Potenza HP/KW	Attacchi
0120142	Pompa e-ELIX PRO 300 3 HP	monofase	3,00/2,20	Ø 63 mm
0120709R02	Supporto a parete opzionale per remotare l'inverter (escluso coperchio motore)			

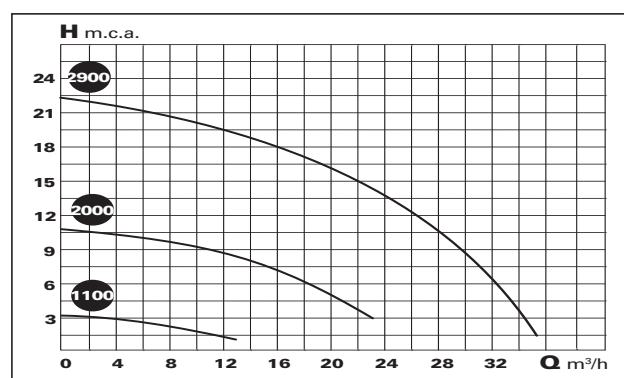
• **Nota:** per comandare l'impianto di disinfezione o sterilizzatore a sale, utilizzare il contatto pulito della pompa e ordinare quadro elettrico dedicato, con variante per comando elettrolisi.

POMPA VELOCITA' VARIABILE e-HELIX JOY 300



Pompa di piscina a velocità variabile con il nuovo variatore di velocità (e)joy integrato. Il sistema di controllo della velocità è progettato per garantire un grande comfort e ridurre al massimo i costi energetici, offrendo i seguenti vantaggi:

- 3 velocità configurabili da tastiera:**
 È possibile modificare le 3 velocità di funzionamento preimpostate:
 - V1 = 950 rpm
 - V2 = 1400 rpm
 - V3 = 2800 rpm
- 5 cicli giornalieri configurabili:**
 Fino a 5 cicli di filtrazione giornalieri programmabili, con regolazione indipendente della velocità per ciascun ciclo.
- Programma di pulizia del filtro:**
 Un assistente semplice sullo schermo guida l'utente nella pulizia del filtro.
- Controllo dell'illuminazione:**
 Tramite un pulsante dedicato e il menu di configurazione, è possibile programmare l'illuminazione della piscina con un timer indipendente da quello della filtrazione (richiede un quadro di trasformatori non incluso).
- Sistema completamente autonomo:**
 Premendo il pulsante "AUT", la pompa si attiva e si disattiva automaticamente secondo i cicli di filtrazione programmati.
- Funzione SKIMMING:**
 Sistema automatico e configurabile per la pulizia della superficie dell'acqua, con impostazioni personalizzabili.
- Sistema completamente adattabile:**
 Include 2 ingressi per il controllo esterno, permettendo di configurare una velocità specifica per ciascun ingresso. Include anche 2 uscite.



Istruzioni

Codice	Descrizione	Alimentazione	Potenza HP/KW	Attacchi
0120143	Pompa e-HELIX JOY 3 HP	monofase	3,00/2,20	Ø 63 mm
0120709R02	Supporto a parete opzionale per remotare l'inverter (escluso coperchio motore)			

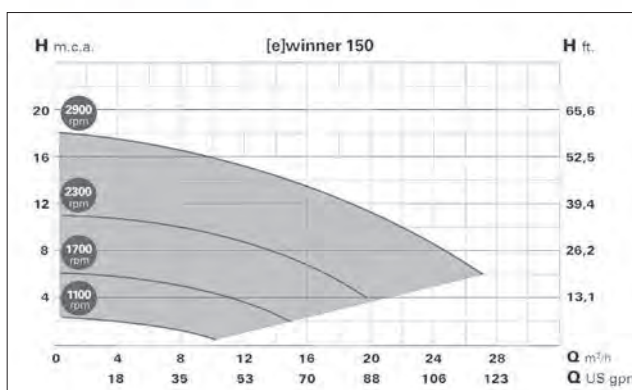
• **Nota:** per comandare l'impianto di disinfezione o sterilizzatore a sale, utilizzare il contatto pulito della pompa e ordinare quadro elettrico dedicato, con variante per comando elettrolisi.

POMPA VELOCITA' VARIABILE e-HELIX JOY 150



Pompa di piscina a velocità variabile con il nuovo variatore di velocità (e)joy integrato. Il sistema di controllo della velocità è progettato per garantire un grande comfort e ridurre al massimo i costi energetici, offrendo i seguenti vantaggi:

- 3 velocità configurabili da tastiera:**
 È possibile modificare le 3 velocità di funzionamento preimpostate:
 - V1 = 950 rpm
 - V2 = 1400 rpm
 - V3 = 2800 rpm
- 5 cicli giornalieri configurabili:**
 Fino a 5 cicli di filtrazione giornalieri programmabili, con regolazione indipendente della velocità per ciascun ciclo.
- Programma di pulizia del filtro:**
 Un assistente semplice sullo schermo guida l'utente nella pulizia del filtro.
- Controllo dell'illuminazione:**
 Tramite un pulsante dedicato e il menu di configurazione, è possibile programmare l'illuminazione della piscina con un timer indipendente da quello della filtrazione (richiede un quadro di trasformatori non incluso).
- Sistema completamente autonomo:**
 Premendo il pulsante "AUT", la pompa si attiva e si disattiva automaticamente secondo i cicli di filtrazione programmati.
- Funzione SKIMMING:**
 Sistema automatico e configurabile per la pulizia della superficie dell'acqua, con impostazioni personalizzabili.
- Sistema completamente adattabile:**
 Include 2 ingressi per il controllo esterno, permettendo di configurare una velocità specifica per ciascun ingresso. Include anche 2 uscite.



Scheda tecnica

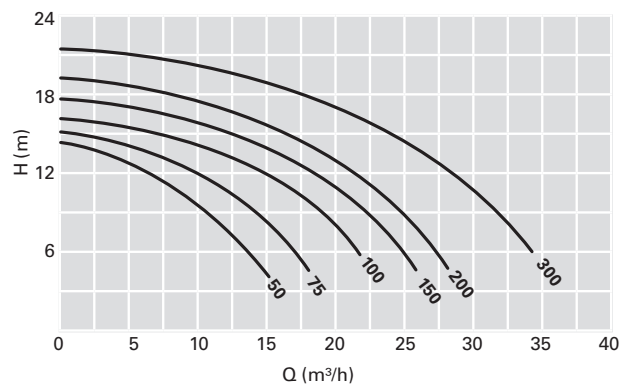
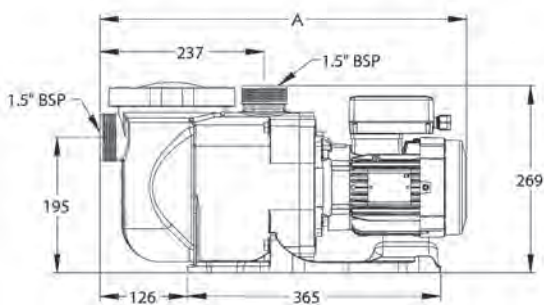
Codice	Descrizione	Alimentazione	Potenza HP/KW	Attacchi
0120141	Pompa e-HELIX JOY 1,5 HP	monofase	1,50 / 1,10	Ø 63 mm
0120709R02	Supporto a parete opzionale per remotare l'inverter (escluso coperchio motore)			

ELETTROPOMPE STA-RITE SUPERMAX S5P1R



La pompa STARITE SuperMax® 5P1R™ è un prodotto molto performante, affidabile e dal funzionamento estremamente silenzioso.

- Funzionamento estremamente silenzioso grazie al corpo a pompa che riduce il rumore idraulico.
- Il coperchio trasparente, Cam e Ramp™ consente una facile pulizia e manutenzione.
- Albero motore in acciaio inossidabile di alta qualità resistente alla corrosione per una lunga durata.
- Autoadescante per un avviamento facile e veloce.
- Gamma da 0,37 kW (½ HP) - a 2,20 kW (3 HP),
- Protezione termica inclusa.
- Raccordi in PVC inclusi
- 3 anni di garanzia



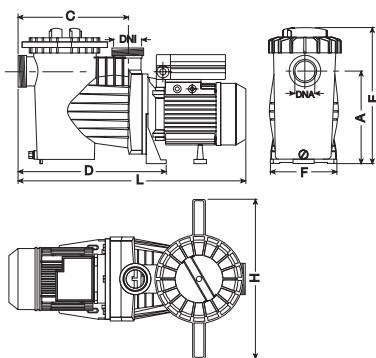
Codice	Descrizione	m ³ / h	Power output P2		Volt	A mm	Peso Kg
			(kW)	(HP)			
0120835	Pompa Sta-rite Supermax 0,37kW mono	15	0,37	0,50	220-240	560	13,8
0120836	Pompa Sta-rite Supermax 0,55kW mono	18	0,55	0,75	220-240	565	14,1
0120837	Pompa Sta-rite Supermax 0,55kW trifase	18	0,55	0,75	380-420	560	12,5
0120838	Pompa Sta-rite Supermax 0,75kW mono	21	0,75	1	220-240	577	14,6
0120839	Pompa Sta-rite Supermax 0,75kW trifase	21	0,75	1	380-420	600	13,9
0120840	Pompa Sta-rite Supermax 1,10kW mono	24	1,1	1,5	220-240	577	15,6
0120841	Pompa Sta-rite Supermax 1,10kW trifase	24	1,1	1,5	380-420	600	15,4
0120842	Pompa Sta-rite Supermax 1,50kW mono	26	1,5	2	220-240	605	17
0120843	Pompa Sta-rite Supermax 1,50kW trifase	26	1,5	2	380-420	640	17
0120844	Pompa Sta-rite Supermax 2,20kW mono	33	2,2	3	220-240	650	23,3
0120845	Pompa Sta-rite Supermax 2,20kW trifase	33	2,2	3	380-420	645	23,3

* Portata con prevalenza 8 M.C.A.

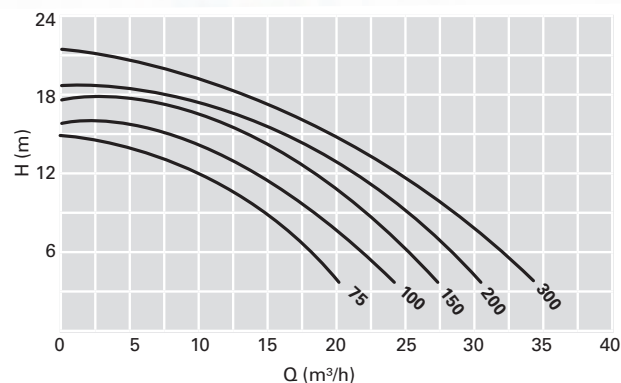
ELETTROPOMPE HELIX

Elettropompe autoadescanti per piscina. Grande prefiltro con nuovo coperchio trasparente e ghiera di chiusura a vite. Corpo pompa e diffusore in Polipropilene rinforzato resistente agli agenti chimici per piscina. Compatibili con acqua di mare.

- Girante in Noryl
- Albero motore in acciaio inox AISI316
- Tenuta meccanica in carbo- ceramica e acciaio inox AISI316
- Motore ventilato
- Grado protezione IP55
- Giri motore 2850 rpm
- Attacchi: filetto femmina 2" e/o bocchettone Ø 63 mm



Scheda tecnica e ricambi



Codice	Modello	Ass. A	Cond μ F	DNA DNI	Peso kg	A	C	D	E	F	H	L
0124004	HELIX 075M	5	20	2"Ø 63	11,4	216	277	361	315	206	400	550
0124005	HELIX 075T	2	-	2"Ø 63	11,5	216	277	361	315	206	400	550
0124006	HELIX 100M	5,5	25	2"Ø 63	12,9	216	277	361	315	206	400	550
0124007	HELIX 100T	2,2	-	2"Ø 63	12,9	216	277	361	315	206	400	550
0124008	HELIX 150M	7,3	30	2"Ø 63	13,9	216	277	361	315	206	400	580
0124009	HELIX 150T	2,9	-	2"Ø 63	13,9	216	277	361	315	206	400	580
0124010	HELIX 200M	9,2	40	2"Ø 63	15,9	216	277	361	315	206	400	580
0124011	HELIX 200T	3,5	-	2"Ø 63	15,9	216	277	361	315	206	400	580
0124012	HELIX 300M	12,2	40	2"Ø 63	17,4	216	277	361	315	206	400	630
0124013	HELIX 300T	5	-	2"Ø 63	17,4	216	277	361	315	206	400	630

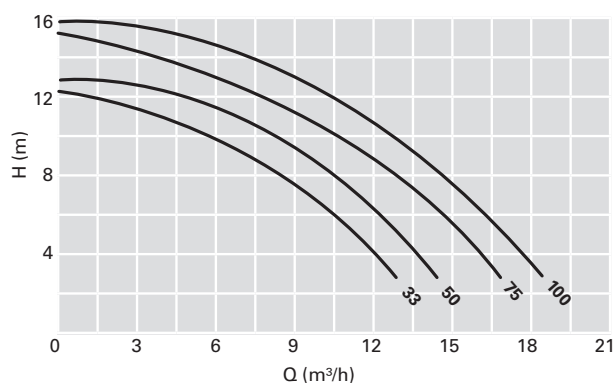
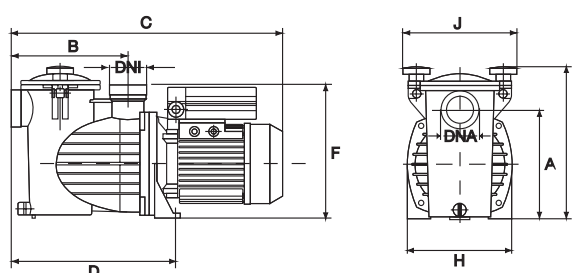
Codice	Descrizione	kW	HP	Portata m³/h*	Termica A
0124004	Pompa HELIX 0,75 HP Mono	0,55	0,75	13,5	4 - 6,3
0124005	Pompa HELIX 0,75 HP Tri	0,55	0,75	13,5	2,5 - 4
0124006	Pompa HELIX 1,00 HP Mono	0,75	1,00	18	4 - 6,3
0124007	Pompa HELIX 1,00 HP Tri	0,75	1,0	18	2,5 - 4
0124008	Pompa HELIX 1,50 HP Mono	1,10	1,50	21	10-16
0124009	Pompa HELIX 1,50 HP Tri	1,10	1,50	21	2,5 - 4
0124010	Pompa HELIX 2,00 HP Mono	1,50	2,00	24	10-16
0124011	Pompa HELIX 2,00 HP Tri	1,50	2,00	24	2,5 - 4
0124012	Pompa HELIX 3,00 HP Mono	2,20	3,00	29	10 -16
0124013	Pompa HELIX 3,00 HP Tri	2,20	3,00	29	4 - 6,3

* Portata con prevalenza 10 M.C.A.

ELETTROPOMPE OPTIMA

Elettropompe autoadescenti per piscina. Grande prefiltro e coperchio trasparente con chiusura a pomelli pieghevoli. Corpo pompa e diffusore in Polipropilene rinforzato resistente agli agenti chimici per piscina. Compatibili con acqua di mare.

- Girante in Noryl
- Albero motore in acciaio inox AISI316
- Tenuta meccanica in carbo- ceramica e acciaio inox AISI316
- Motore ventilato
- Grado protezione IP55
- Giri motore 2850 rpm
- Attacchi: filetto femmina 1" 1/2 e/o bocchettone Ø 50 mm



Codice	Modello	Conden. µF	Assorb. A	Peso kg	DNA-DNI	A	B	C	D	F	H	I	J
0122018	OPTIMA 25M	18	2,6	10	1"1/2 50 mm	191	205	476	273	233	180	275	197
0122012	OPTIMA 33M	18	2,9	10	1"1/2 50 mm	191	205	476	273	233	180	275	197
0122013	OPTIMA 50M	20	3,3	11	1"1/2 50 mm	191	205	476	273	233	180	275	197
0122014	OPTIMA 75M	20	3,6	11	1"1/2 50 mm	191	205	476	273	233	180	275	197
0122010	OPTIMA 100M	20	4,2	11	1"1/2 50 mm	191	205	476	273	233	180	275	197

Codice	Descrizione	kW	HP	Portata m³/h*	Termica A
0122018	Pompa OPTIMA 0,25 HP Mono	0,16	0,25	4	2,5 - 2,4
0122012	Pompa OPTIMA 0,33 HP Mono	0,25	0,33	5,5	2,5 - 4
0122013	Pompa OPTIMA 0,50 HP Mono	0,33	0,50	7	2,5 - 4
0122014	Pompa OPTIMA 0,75 HP Mono	0,50	0,75	10	4 - 6,3
0122010	Pompa OPTIMA 1,00 HP Mono	0,75	1,0	13	4 - 6,3

* Portata con prevalenza 10 M.C.A.

Scheda tecnica
e ricambi





POMPE
PER PISCINE
PUBBLICHE



ELETTROPOMPE SUPRA

La pompa Supra è una pompa autoadescante progettata specificamente per piscine pubbliche. Il corpo pompa in polipropilene con fibra di vetro assicura una lunga durata e resistenza alla corrosione.

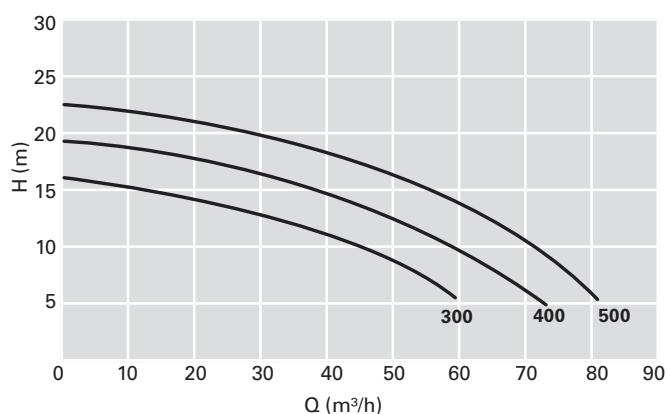
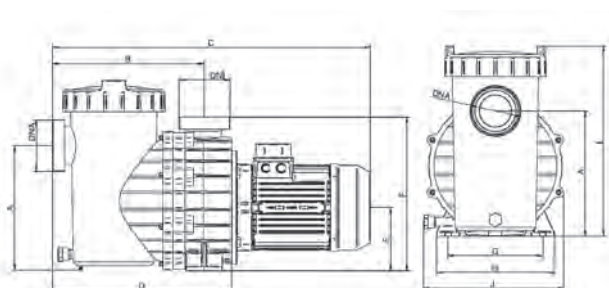
Il prefiltro integrato con coperchio trasparente, consente un facile monitoraggio e manutenzione. Grazie alla tenuta meccanica in acciaio inossidabile AISI-316, è adatta all'uso con acqua salata.

- Motore Efficiente: Funziona a 2.900 giri/min, offrendo elevate prestazioni idrauliche per soddisfare le esigenze delle piscine pubbliche.
- Potenza: Da 3 HP (2,2 kW) a 5,5 HP (4 kW).
- Connessioni: Filettatura maschio da 3" e raccordo da incollare DN90.

Applicazioni: Ideale per piscine pubbliche, centri benessere e impianti di trattamento dell'acqua che richiedono affidabilità e prestazioni elevate.



Istruzioni



Modello	Dimensioni mm															Peso Kg.
	A	B	C	D	E	F	G	H	I	J	DNA	DNI	A1	H1	L1	
SUPRA 300	227	336	704	397	140	340	210	260	420	310	90	90	350	460	760	28
SUPRA 400	227	336	704	397	140	340	210	260	420	310	90	90	350	460	760	30
SUPRA 500	227	336	704	397	140	340	210	260	420	310	90	90	350	460	760	40

Codice	Descrizione	kW	HP	RPM	A	Altezza m.c.a.		
						10	12	14
						Portata m³/h		
0120520	Pompa SUPRA 300 3,00 HP	2,20	3,00	2900	5,3	47	39	28
0120521	Pompa SUPRA 400 4,00 HP	2,90	4,00	2900	6,9	58	52	45
0120522	Pompa SUPRA 500 5,50 HP	4,00	5,50	2900	8,8	70	65	59

ELETTROPOMPE VARIO SUPRA

Pompe per piscina a velocità variabile ad alta efficienza.

Le pompe VARIO SUPRA, con potenza da 3HP a 5.5HP, integrano un sistema di velocità variabile [e]JOY, che consente una notevole riduzione dei costi energetici, garantendo al contempo grande comfort per l'utente e una rumorosità estremamente bassa.

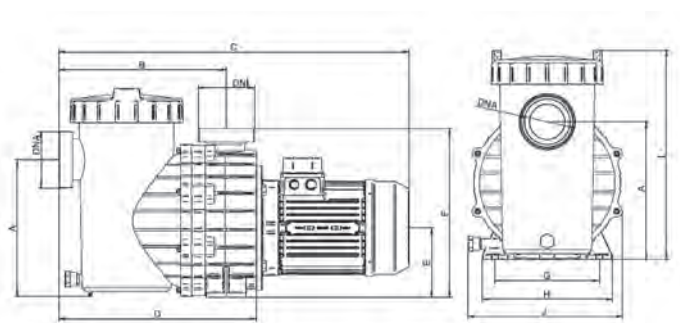
- Estremamente silenziose: livello di rumore molto basso (30 dB - 42 dB).
- Efficienza energetica: fino al 78% di risparmio energetico
- Motori asincroni IE4



Curve di rendimento pompa



Istruzioni



Modello	Dimensioni mm															Peso Kg.
	A	B	C	D	E	F	G	H	I	J	DNA	DNI	A1	H1	L1	
SUPRA 300	227	336	704	397	140	340	210	260	420	310	90	90	350	460	760	30
SUPRA 400	227	336	704	397	140	340	210	260	420	310	90	90	350	460	760	32
SUPRA 500	227	336	704	397	140	340	210	260	420	310	90	90	350	460	760	42

Codice	Descrizione	kW	HP	A
0120530	Pompa VARIO SUPRA 300 3,00 HP	2,20	3,00	5,3
0120531	Pompa VARIO SUPRA 400 4,00 HP	3,00	4,00	6,9
0120532	Pompa VARIO SUPRA 500 5,50 HP	4,00	5,50	8,8

ELETTROPOMPE e-SUPRA 550

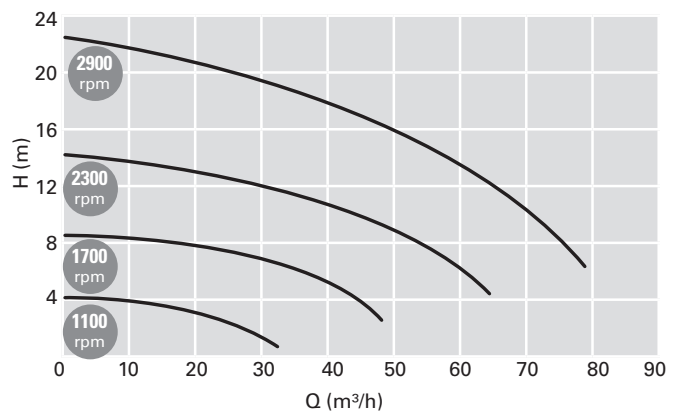
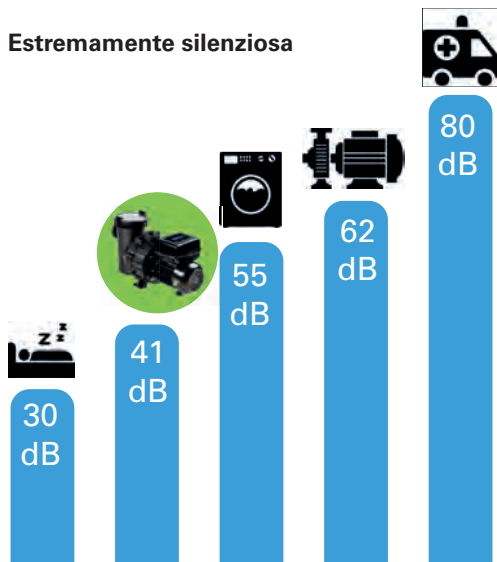
Innovazione e Efficienza nella Filtrazione

La pompa [e]SUPRA 550 rappresenta un nuovo standard nel mondo della filtrazione per piscine, combinando innovazione tecnologica, efficienza energetica e comfort d'uso. Grazie al suo motore a magneti permanenti e al variatore di velocità integrato, questa pompa è progettata per ottimizzare il funzionamento del sistema di filtrazione, garantendo prestazioni eccellenti con un consumo energetico minimo.

- Motore a magneti permanenti (Classe IE4): Massima efficienza e lunga durata.
- Riduzione dei costi energetici: Fino all'81% di risparmio rispetto alle pompe tradizionali.
- Estrema silenziosità: Ideale per garantire un comfort acustico, con emissioni sonore inferiori a 30 dB.
- Funzionamento versatile: Adatta a piscine di grandi dimensioni grazie a una capacità di gestione fino a 150 m³.
- Tecnologia intelligente: Il variatore di velocità permette di adattare il funzionamento alle esigenze specifiche, ottimizzando il consumo di energia.



Estremamente silenziosa



Istruzioni

Codice	Descrizione	kW	HP	A
0120715	Pompa e-SUPRA 5,50 HP	4,00	5,50	8,8

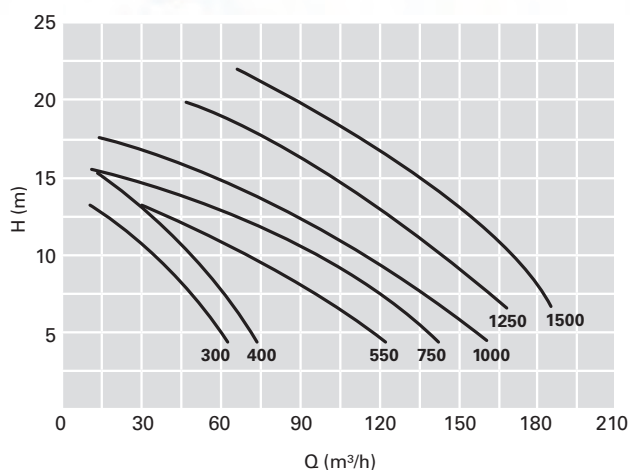
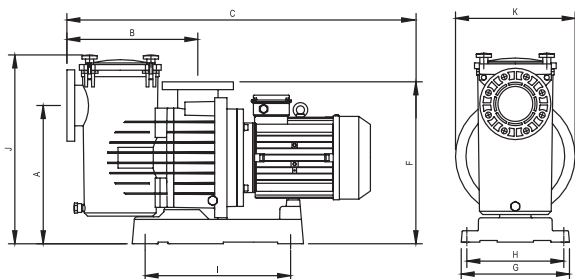
ELETTROPOMPE MAGNUS

Pompa autoadescante per piscine di grandi dimensioni e piscine pubbliche. Grande portata ed estremamente silenziosa con motori da 1.450 rpm fino alla 10 HP e da 2850 rpm per la 12,5 a 15 HP. Prefiltro di grandi dimensioni in Polipropilene rinforzato con coperchio in policarbonato trasparente e chiusura a pomelli pieghevoli. Corpo pompa e diffusore in polipropilene resistente agli agenti chimici della piscina. Girante in Noryl (su richiesta anche in bronzo), tenuta meccanica in carbo-ceramica e acciaio inox AISI 316. Compatibili con acqua di mare.

- Attacchi flangiati Ø 110 mm
 - Motore asincrono, classe F, grado di protezione IP55
 - 4 poli da 3 a 10 HP
 - 2 poli da 12 e 15 HP
 - Tensione alimentazione 230/400V - 50Hz (trifase)
- Nuovi motori classe IE3**



Scheda tecnica e ricambi



Codice	Modello	HP	KW	Prot. A	RPM	DNA DNI	Peso kg	A	B	C	E	F	G	H	I	J	K
0120700	MAGNUS 4 300	3,00	2,20	6	1450	110	42,5	423	410	835	265	500	335	300	450	590	370
0120701	MAGNUS 4 400	4,00	3,00	8	1450	110	44,5	423	410	835	265	500	335	300	450	590	370
0120702	MAGNUS 4 550	5,50	4,00	10	1450	110	53,4	423	410	855	265	500	335	300	450	590	370
0120703	MAGNUS 4 750	7,50	5,50	16	1450	110	66	423	410	910	265	500	335	300	450	590	370
0120704	MAGNUS 4 1000	10,00	7,50	16	1450	110	76	423	410	910	265	500	335	300	450	590	370
0120705	MAGNUS 2 1250	12,50	9,20	20	2850	110	94,5	423	410	910	265	500	335	300	450	590	370
0120706	MAGNUS 2 1500	15,00	11,0	25	2850	110	94,5	423	410	910	265	500	335	300	450	590	370

Codice	Descrizione	kW	HP	RPM	Portata m³/h*
0120700	POMPA MAGNUS 4 300 - 3 HP	2,20	3,00	1450	43
0120701	POMPA MAGNUS 4 400 - 4 HP	3,00	4,00	1450	56
0120702	POMPA MAGNUS 4 550 - 5,5 HP	4,00	5,50	1450	84
0120703	POMPA MAGNUS 4 750 - 7,5 HP	5,50	7,50	1450	107
0120704	POMPA MAGNUS 4 1000 - 10 HP	7,50	10,00	1450	126
0120705	POMPA MAGNUS 2 1250 - 12,5 HP	9,20	12,50	2850	152
0120706	POMPA MAGNUS 2 1500 - 15 HP	11,00	15,00	2850	177

* Portata con prevalenza 10 M.C.A

ELETTROPOMPE VARIO MAGNUS

La pompa VARIO Magnus integra un variatore di velocità. Funziona tramite modulazione di frequenza, offrendo comfort elevato e riduzione dei costi energetici. Il software è appositamente sviluppato per l'automazione della pompa VARIO Magnus e consente la programmazione di più cicli con velocità diverse per ciascun ciclo. Con più pompe comunicano tra loro per lavorare lo stesso numero di ore. Inoltre, è possibile far funzionare più pompe contemporaneamente.



Manuale



Video

50 HZ	Descrizione	kW	HP	A	RPM	Altezza m.c.a.								
						6	8	10	12	14	16	18	20	22
						Portata m³/h								
	VARIO MAGNUS 4 400	4	3	6,9	1.450	74	66	56	42	29	14	-	-	-
	VARIO MAGNUS 4 550	5,5	4	8,8	1.450	123	104	84	57	30	-	-	-	-
	VARIO MAGNUS 4 750	7,5	5,5	12	1.450	143	127	107	85	57	12	-	-	-
	VARIO MAGNUS 4 1000	10	7,5	15,8	1.450	160	145	126	107	80	48	14	-	-
	VARIO MAGNUS 2 1250	12,5	9,2	18,5	2.850	-	167	152	136	118	99	80	47	-
	VARIO MAGNUS 2 1500	15	11	20,9	2.850	-	188	177	162	146	130	112	92	66

40 HZ	Descrizione	kW	HP	A	RPM	Altezza m.c.a.								
						4	5	6	7	8	10	12	14	16
						Portata m³/h								
	VARIO MAGNUS 4 400	1,79	1,32	3,1	1.160	57	52	47	41	34	19	-	-	-
	VARIO MAGNUS 4 550	2,58	1,9	4,1	1.160	88	78	65	52	36	-	-	-	-
	VARIO MAGNUS 4 750	3,48	2,56	5,6	1.160	108	98	86	74	61	28	-	-	-
	VARIO MAGNUS 4 1000	5	3,7	7,9	1.160	126	114	105	94	80	46	-	-	-
	VARIO MAGNUS 2 1250	6,2	4,6	9,2	2.320	139	131	124	116	106	84	56	-	-
	VARIO MAGNUS 2 1500	7,6	5,6	10,6	2.320	150	145	138	130	126	112	96	55	8

30 HZ	Descrizione	kW	HP	A	RPM	Altezza m.c.a.								
						2	3	4	5	6	7	8	9	10
						Portata m³/h								
	VARIO MAGNUS 4 400	0,76	0,56	1,3	870	44	37	30	21	10	-	-	-	-
	VARIO MAGNUS 4 550	1,07	0,79	1,7	870	70	55	38	12	-	-	-	-	-
	VARIO MAGNUS 4 750	1,47	1,08	2,3	870	84	70	46	36	10	-	-	-	-
	VARIO MAGNUS 4 1000	2,1	1,55	3,3	870	98	84	69	50	24	-	-	-	-
	VARIO MAGNUS 2 1250	2,6	1,9	3,8	1.740	108	96	87	72	56	34	-	-	-
	VARIO MAGNUS 2 1500	3,25	2,39	4,5	1.740	114	105	96	89	75	64	39	3	-

Codice	Descrizione	kW	HP	RPM	Portata m³/h*
0120708	POMPA VARIO MAGNUS 4 400 - 4 HP	3,00	4,00	1450	56
0120709	POMPA VARIO MAGNUS 4 550 - 5,5 HP	4,00	5,50	1450	84
0120711	POMPA VARIO MAGNUS 4 750 - 7,5 HP	5,50	7,50	1450	107
0120712	POMPA VARIO MAGNUS 4 1000 - 10 HP	7,50	10,00	1450	126
0120713	POMPA VARIO MAGNUS 2 1250 - 12,5 HP	9,20	12,50	2850	152
0120714	POMPA VARIO MAGNUS 2 1500 - 15 HP	11,00	15,00	2850	177

QUADRO INVERTER "E-JOY"

Il quadro inverter E-JOY è un nuovo sistema di controllo per la velocità delle pompe trifase, che consente di ridurre al minimo i costi energetici ed ottenere un maggior comfort riducendo la rumorosità della pompa.

Funzioni:

- 3 velocità selezionabili
- 5 cicli di filtrazione giornalieri configurabili
- Programma di pulizia del filtro
- Controllo dell'illuminazione della piscina
- Pulsante AUT per rendere automatico il sistema
- Funzione SKIMMING per la pulizia della superficie dell'acqua
- Fino a 4 ingressi per il controllo esterno della velocità della pompa
- 2 uscite per attivazione elettrolisi salino e monitoraggio stato pompa.
- Protezione delle pompe da sovratensione e consumo elettrico
- Protezione contro la marcia a secco

Incorpora anche una serie di regolazioni automatiche come:

- Ripristino automatico delle protezioni della pompa
- Registrazione di guasti e incidenti
- Contatore di funzionamento

Codice	Descrizione
0120161	QUADRO INVERTER E-JOY pompe TRI



Istruzioni

QUADRO INVERTER "E-POOL" PER POMPE PISCINE PUBBLICHE

Il quadro inverter a velocità variabile [e]pool è adatto a tutte le pompe trifase per piscine pubbliche fino a 20 HP.

Consente la programmazione di più cicli giornalieri di filtrazione con diverse velocità di funzionamento per ogni ciclo. Nelle installazioni con più pompe, i quadri E-Pool dialogheranno tra loro permettendo così di far funzionare più pompe contemporaneamente.

Caratteristiche principali:

- Risparmio energetico
- Varie velocità di lavoro per diverse programmazioni.
- Comunicazione tra più pompe.
- Alternanza di lavoro per orario.
- Protezione da sovraccarico del motore per consumo.
- Sistema di autoapprendimento per la ricerca costante dei parametri che impedisce la marcia a secco.

Codice	Descrizione
0120750	QUADRO INVERTER E-JOY pompe fino a 5,5 Hp
0120751	QUADRO INVERTER E-POOL pompe fino a 20 Hp



Istruzioni

GRUPPI FILTRANTI COMPACT FLOW

I gruppi monoblocco COMPACT FLOW sono una soluzione compatta e altamente funzionale per la filtrazione delle piccole piscine fuori terra. Ogni sistema è composto da un filtro a sabbia in polipropilene resistente, una valvola, una pompa di filtrazione monofase con prefiltro, il tutto montato su un basamento solido e stabile.

Disponibili nei modelli con diametro Ø 400, Ø 500 e Ø 600, offrono una capacità di filtrazione che varia da 4 m³/h a 11,4 m³/h, con una potenza della pompa compresa tra 0,25 HP e 1,5 HP, per soddisfare diverse esigenze di prestazioni ed efficienza.



Codice	Descrizione	Pompa HP	Diametro mm	Portata m ³ /h	Contenuto sabbia
0130337	Monoblocco COMPACT FLOW 7 m ³ /h	0,35 mono	460	7	50 Kg
0130338	Monoblocco COMPACT FLOW 9 m ³ /h	0,75 mono	560	9	100 Kg
0130339	Monoblocco COMPACT FLOW 11,4 m ³ /h	1,50 mono	660	11,4	150 Kg

GRUPPI FILTRANTI AQUARIUS TOP

Gruppi di filtrazione composti da filtro iniettato AQUARIUS -TOP e pompa con prefiltro posizionati su robusto basamento in materiale termoplastico. Indicati per piscine private di piccole e medie dimensioni.

- Filtro laminato AQUARIUS -TOP completo di valvola selettiva
- Pompa adeguata al filtro
- Tubo e raccordi per il collegamento idraulico tra filtro e pompa
- Robusto basamento in materiale plastico
- Alimentazione monofase



Codice	Descrizione	Pompa HP	Diametro mm	Portata m ³ /h	Contenuto sabbia
A100100977	Monoblocco AQUARIUS 6 m ³ /h	0,50 mono	450	6	75 Kg
A100100978	Monoblocco AQUARIUS 10 m ³ /h	0,75 mono	500	10	100 Kg
A100100979	Monoblocco AQUARIUS 14 m ³ /h	1,00 mono	600	14	150 Kg

LOCALI FILTRANTI FUORITERRA FILTER-HOUSE

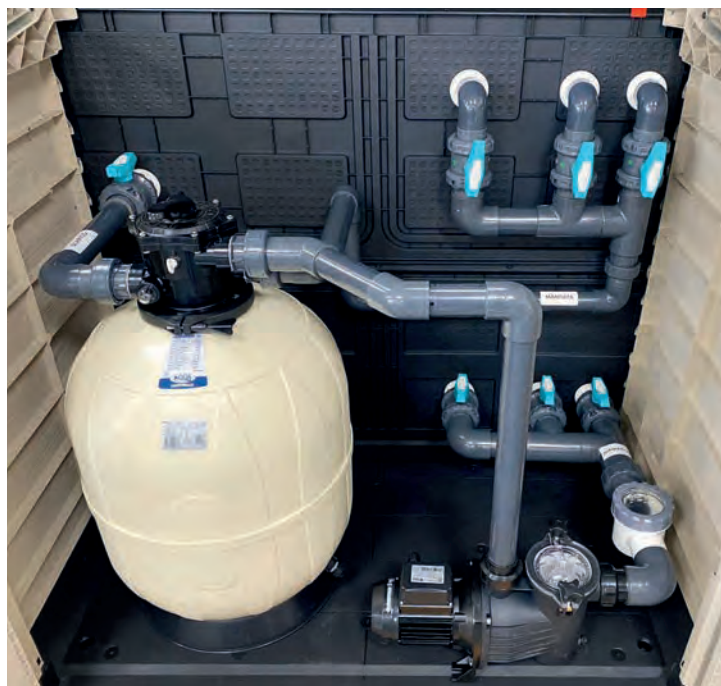
FILTER-HOUSE è un locale tecnico fuoriterra nel quale vengono assemblati pompa, filtro a sabbia e collettori per la completa gestione delle piscine domestiche.

Possibilità di integrare sistemi di disinfezione o altri optional. Facilmente accessibile, consente di effettuare comodamente la manutenzione degli impianti.

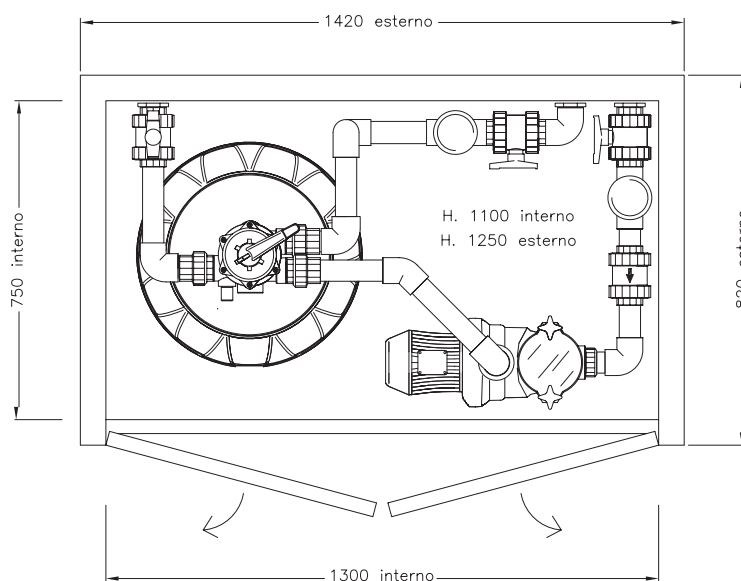
- Filtro a sabbia AQUARIUS -TOP completo di valvola selettiva
- Pompa OPTIMA adeguata al filtro
- Collettori di mandata e aspirazione a tre vie
- Alimentazione monofase



Scheda tecnica



Codice	Descrizione	Pompa HP	Diametro mm	Portata m ³ /h	Contenuto sabbia
0130373	FILTER-HOUSE AQUARIUS 6 m ³ /h	0,33 mono	450	6	75 Kg
0130370	FILTER-HOUSE AQUARIUS 10 m ³ /h	0,50 mono	530	10	100 Kg
0130371	FILTER-HOUSE AQUARIUS 14 m ³ /h	0,75 mono	620	15	150 Kg



LOCALI FILTRANTI FUORITERRA FILTER-HOUSE

FILTER-HOUSE è un locale tecnico fuoriterra nel quale vengono assemblati pompa, filtro a cartuccia e collettori per la completa gestione delle piscine domestiche.

Possibilità di integrare sistemi di disinfezione o altri optional. Facilmente accessibile, consente di effettuare comodamente la manutenzione degli impianti.

- Filtro a cartuccia PENTAIR completo di spurgo aria e attacchi da 1" ½
- Pompa OPTIMA adeguata al filtro
- Collettori di mandata e aspirazione
- Alimentazione monofase



Codice	Descrizione	Pompa HP	Diametro mm	Portata m³/h
0130374	FILTER-HOUSE 5 m³/h - filtro a cartuccia	0,33 mono	394	5
0130375	FILTER-HOUSE 8 m³/h - filtro a cartuccia	0,50 mono	394	8
0130376	FILTER-HOUSE 10 m³/h - filtro a cartuccia	0,75 mono	394	10
0130377	FILTER-HOUSE 14 m³/h - filtro a cartuccia	1,00 mono	394	14



KITTUBAZIONI IMPIANTO PREASSEMBLATO

Il kit tubazioni per impianto preassemblato permette di posizionare velocemente tutti i componenti necessari alla realizzazione dell'impianto di filtrazione delle piscine private.

Il kit è composto da:

- raccordi e tubi necessari ad effettuare il collegamento tra pompa e filtro.
- raccordi e tubi rigidi per il collegamento idraulico dei collettori di mandata ed aspirazione al filtro e alla pompa.

Optional:

- by-pass per elettrolisi o impianto di riscaldamento
- doppio by-pass
- kit di riempimento con elettrovalvola da 1"1/2
- kit aspirazione vasca di compenso



Codice	Descrizione
0130700	Kit tubazioni per impianto filtrazione 6 - 10 - 15 m ³ /h
0130701	Kit tubazioni per impianto filtrazione 22 - 27 - 32 m ³ /h
0130650	By-pass singolo Ø 50 mm
0130651	By-pass singolo Ø 63 mm
0130652	By-pass doppio Ø 50 mm
0130653	By-pass doppio Ø 63 mm
0130702	Kit aspirazione vasca di compenso
0130703	Kit riempimento con elettrovalvola da 1"1/2



FILTRAZIONE

COMPONI IL TUO IMPIANTO Scegli i componenti New Pool per creare il tuo impianto.

1
Filtro

5
Quadro e trasformatore

2
Pompa

6
Sistema di elettrolisi

3
Collettori

7
Sistema di dosaggio

4
Kit tubazioni

8
Optional



Modulo
"Componi il tuo Impianto Privato"

MOD. 2 / 23

COMPONI IL TUO IMPIANTO PRIVATO

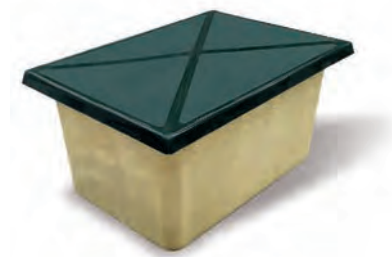
DATA: _____ CLIENTE / RIF.: _____ AGENTE: _____

1 FILTRO A SABBIA	<input type="checkbox"/> NEW TECH <input type="checkbox"/> AZUR <input type="checkbox"/> NEPTUNE	<input type="checkbox"/> AQUARIUS TOP <input type="checkbox"/> AQUARIUS SIDE	N. _____ PORTATA _____ m ³ /h VELOCITA' 50 m/h
2 POMPA CON PREFILTRO	<input type="checkbox"/> WISHPERFLO VSF <input type="checkbox"/> SUPERMAX VS2 <input type="checkbox"/> E-WINNER 300	<input type="checkbox"/> SUPERMAX SPIR <input type="checkbox"/> WINNER <input type="checkbox"/> OPTIMA	N. _____ POTENZA _____ HP <input type="checkbox"/> 230 V <input type="checkbox"/> 400 V
3 COLLETTORI	USCITE COLLETTORE MANDATA N. _____ Ø50 N. _____ Ø63		
4 KIT TUBAZIONI	USCITE COLLETTORE MANDATA N. _____ Ø50 N. _____ Ø63		
5 QUADRI ELETTRICI E TRASFORMATORI	<input type="checkbox"/> IMPIANTO 6 - 10 - 15 m ³ - Cod. 0130700 tubi e raccordi Ø 50 <input type="checkbox"/> IMPIANTO 22 - 27 - 32 m ³ - Cod. 0130701 tubi e raccordi Ø 63		
6 SISTEMA ELETTROLISI	<input type="checkbox"/> O.E. BASE SK <input type="checkbox"/> Q.E. PLUS SK/BSF	<input type="checkbox"/> T CONTROL 1 SK <input type="checkbox"/> T CONTROL 2 BSF	TRASF. 230/12V <input type="checkbox"/> 50W <input type="checkbox"/> 100W <input type="checkbox"/> 200W <input type="checkbox"/> 300W <input type="checkbox"/> 600W
7 SISTEMI DI DOSAGGIO	<input type="checkbox"/> N-BSalt <input type="checkbox"/> EVO BASIC <input type="checkbox"/> EVO LOW SALT	<input type="checkbox"/> EVO Mg <input type="checkbox"/> EVO TOUCH <input type="checkbox"/> EVO LINK	<input type="checkbox"/> 15 <input type="checkbox"/> 20 <input type="checkbox"/> 25 <input type="checkbox"/> 35 g/l <input type="checkbox"/> KIT REDOX <input type="checkbox"/> KIT AUTO PH BASIC <input type="checkbox"/> KIT AUTO PRO PH

HC151+ PH
 HC151+ RX
 TECHNOPOOL
 EPOOL PH
 EPOOL
 ALTRO: _____

LOCALE TECNICO IN VETRORESINA IDRO

Locale tecnico prefabbricato per il posizionamento di impianti idromassaggio nelle piscine. E' stato studiato per evitare la realizzazione di appositi locali tecnici in muratura e ridurre i costi d'installazione degli impianti idromassaggio. E' composto da una robusta struttura e da un coperchio in vetroresina. Il coperchio è di colore verde con singola apertura e la superficie è calpestabile e antiscivolo (certificazione UNI EN 13451-01-2011). Disponibile in un unico modello. Predisposto per l'alloggiamento di pompe idromassaggio e/o soffianti. Indicato per piscine residenziali.



Codice	Descrizione	A mm	B mm	H mm
0130100	Pozzetto IDRO coperchio singolo	700	1030	600



Scheda tecnica

LOCALI TECNICI IN VETRORESINA ECO

Locale tecnico prefabbricato per il posizionamento del filtro e della pompa della piscina. E' stato studiato per evitare la realizzazione di appositi locali tecnici in muratura e ridurre i costi d'installazione dei sistemi di filtrazione. E' composto da una robusta struttura e da un coperchio in vetroresina. Il coperchio è di colore verde con singola apertura e la superficie è calpestabile e antiscivolo (certificazione UNI EN 13451-01-2011). Disponibile in un unico modello. Indicati per piscine residenziali di piccole e medie dimensioni.



Codice	Descrizione	A mm	B mm	H mm
0130101	Pozzetto ECO coperchio singolo calpestabile	120	109	103



Scheda tecnica

LOCALI TECNICI IN VETRORESINA NP

Locali tecnici prefabbricati per il posizionamento del filtro e della pompa della piscina.

Sono stati studiati per evitare la realizzazione di appositi locali tecnici in muratura e ridurre i costi d'installazione dei sistemi di filtrazione.

Sono composti da una robusta struttura e da un coperchio in vetroresina. Il coperchio è di colore verde con doppia apertura e la superficie è calpestabile e antiscivolo (certificazione UNI EN 13451-01-2011).

Disponibili in tre modelli con differenti misure. Indicati per piscine residenziali.

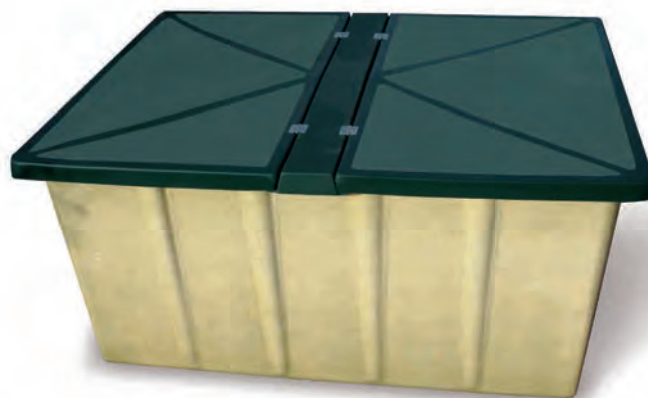


Scheda tecnica

Codice	Descrizione	A mm	B mm	H mm
0130102	Pozzetto SMALL coperchio doppio	1000	1640	970
0130103	Pozzetto MEDIUM coperchio doppio	1160	1920	1040
0130104	Pozzetto LARGE coperchio doppio	1490	2200	1150

LOCALE TECNICO IN VETRORESINA DOPPIO

Locale tecnico prefabbricato per il posizionamento di sistemi di filtrazione doppi per piscine. E' stato studiato per evitare la realizzazione di appositi locali tecnici in muratura e ridurre i costi d'installazione dei sistemi di filtrazione. E' composto da una robusta struttura e da un coperchio in vetroresina. Il coperchio è di colore verde con doppia apertura e la superficie è calpestabile e antiscivolo (certificazione UNI EN 13451-01-2011). Disponibile in un unico modello. Predisposto per l'alloggiamento di massimo 2 filtri Ø 760 mm e relative pompe. Indicati per piscine residenziali e pubbliche.



Scheda tecnica

Codice	Descrizione	A mm	B mm	H mm
0130105	Pozzetto Doppio 2 coperchi	1800	2500	1300

LOCALI TECNICI ASSEMBLATI AQUARIUS TOP

Locali tecnici in vetroresina modello ECO completi di sistema di filtrazione, ricircolo e scarico, disponibili da 10 e 15 mc/h.

La dotazione è la seguente:

- Locale tecnico VTR Eco
- Filtro a sabbia AQUARIUS TOP con valvola selettiva
- Pompa OPTIMA
- Collettori di aspirazione e mandatra con valvole a sfera in PVC

Il materiale filtrante non è compreso nella fornitura



Codice	Modello	Pompa	Filtro Ø mm	Pozzetto	Entrate / Uscite	
0130222	POZZETTO T10 AQUARIUS Mono	HP 0,75	530	ECO	2x50F	2x50F
0130223	POZZETTO T16 AQUARIUS Mono	HP 1,00	620	ECO	3x50F	3x50F

LOCALI TECNICI ASSEMBLATI AQUARIUS SIDE

Locali tecnici in vetroresina modello ECO completi di sistema di filtrazione, ricircolo e scarico, disponibili da 10 e 15 mc/h.

La dotazione è la seguente:

- Locale tecnico VTR Eco
- Filtro a sabbia AQUARIUS SIDE con valvola selettiva
- Pompa OPTIMA
- Collettori di aspirazione e mandatra con valvole a sfera in PVC

Il materiale filtrante non è compreso nella fornitura



Codice	Modello	Pompa	Filtro Ø mm	Pozzetto	Entrate / Uscite	
0130250	POZZETTO E10 AQUARIUS Mono	HP 0,75	530	ECO	2x50F	2x50F
0130251	POZZETTO E16 AQUARIUS Mono	HP 1,00	620	ECO	3x50F	3x50F

ACCESSORI PER INSTALLAZIONI SUPPLEMENTARI LOCALI TECNICI

Codice	Descrizione
0130400A	Aspirazione supplementare Ø 50
0130400M	Mandata supplementare Ø 50
0130401A	Aspirazione supplementare Ø 63
0130401M	Mandata supplementare Ø 63
0130402	By pass 1"1/2 interno
0130403	By pass 1"1/2 esterno
0130411	By pass 2" interno
0130412	By pass 2" esterno
0130705	Kit reintegro elettrovalvola da 1"1/2

Codice	Descrizione
0130702	Aspirazione vasca di compenso Ø 63
0130704	Aspirazione vasca di compenso Ø 75
0130404	Montaggio elettrolisi in bypass 1"1/2
0130405	Montaggio elettrolisi in bypass 2"
0130406	Montaggio trasformatore fari
0130407	Montaggio quadro elettrico
0130408	Montaggio pompa dosatrice
0130106	Pistoni pneumatici per coperchio
0130107	Cerniere Inox per coperchio

N.B. L'aggiunta di optional (es. elettrolisi e sistemi di dosaggio) comporta la valutazione di fattibilità.

LOCALI TECNICI IN VTR ASSEMBLATI

Locali tecnici in vetroresina modello STANDARD completi di sistema di filtrazione, ricircolo e scarico. Disponibili in svariate versioni, 10 / 15 / 22 / 33 mc/h monofase e trifase.

La dotazione è la seguente:

- Locale tecnico VTR standard (Small/Medium/Large)
- Filtro a sabbia con valvola selettiva manuale
- Pompa autoadescante Winner
- Collettore d'aspirazione con valvole a sfera in PVC
- Collettore di mandata con valvole a sfera in PVC
- Optional: quadro elettrico, trasformatore fari, sterilizzatore ecc.



Codice	Modello	Pompa	Filtro Ø mm	Pozzetto	Entrate / Uscite	
LOCALI TECNICI IN VTR ASSEMBLATI 10 m³/h MONOFASE						
0130280	POZZETTO S10 ENPiWAY Mono	HP 0,75	555	SMALL	2x50F	2x50F
0130200	POZZETTO S10 Newtech Mono	HP 0,75	500	SMALL	2x50F	2x50F
0130209	POZZETTO S10 Aquarius Mono	HP 0,75	530	SMALL	2x50F	2x50F
LOCALI TECNICI IN VTR ASSEMBLATI 15 m³/h MONOFASE						
0130281	POZZETTO S15 ENPiWAY Mono	HP 1,00	665	SMALL	3x50F	2x50F
0130325	POZZETTO S15 Newtech Mono	HP 1,00	610	SMALL	3x50F	2x50F
0130328	POZZETTO S15 Aquarius Mono	HP 1,00	620	SMALL	3x50F	2x50F
LOCALI TECNICI IN VTR ASSEMBLATI 22 m³/h MONOFASE						
0130282	POZZETTO M22 ENPiWAY Mono	HP 1,50	795	MEDIUM	4x50F	3x50F
0130204	POZZETTO M22 Newtech Mono	HP 1,50	760	MEDIUM	4x50F	3x50F
0130261	POZZETTO M22 Aquarius Mono	HP 1,50	790	MEDIUM	4x50F	3x50F
LOCALI TECNICI IN VTR ASSEMBLATI 22 m³/h TRIFASE						
0130283	POZZETTO M22 ENPiWAY Tri	HP 1,50	795	MEDIUM	4x50F	3x50F
0130205	POZZETTO M22 Newtech Tri	HP 1,50	760	MEDIUM	4x50F	3x50F
0130267	POZZETTO M22 Aquarius Tri	HP 1,50	790	MEDIUM	4x50F	3x50F
LOCALI TECNICI IN VTR ASSEMBLATI 32 m³/h MONOFASE						
0130284	POZZETTO L32 ENPiWAY Mono	HP 3,00	965	LARGE	4x50F	4x50F
0130206	POZZETTO L33 Newtech Mono	HP 3,00	920	LARGE	4x50F	4x50F
0130262	POZZETTO L32 Aquarius Mono	HP 3,00	950	LARGE	4x50F	4x50F
LOCALI TECNICI IN VTR ASSEMBLATI 32 m³/h TRIFASE						
0130285	POZZETTO L32 ENPiWAY Tri	HP 3,00	965	LARGE	4x50F	4x50F
0130207	POZZETTO L33 Newtech Tri	HP 3,00	920	LARGE	4x50F	4x50F
0130269	POZZETTO L32 Aquarius Tri	HP 3,00	950	LARGE	4x50F	4x50F

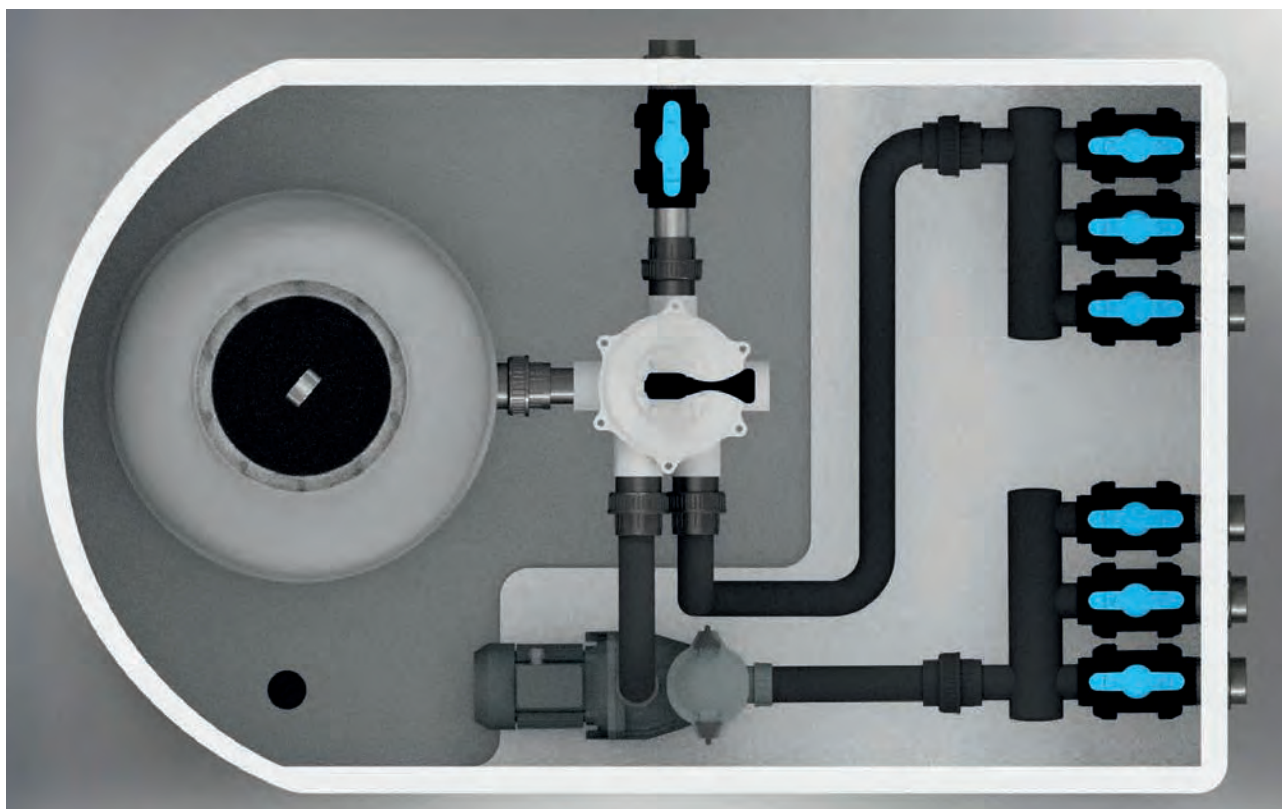
* Stessa configurazione possibile in pozzetto MEDIUM con sovrapprezzo di € 460,00

Optional: vedi tabella pagina precedente. N.B. L'aggiunta di optional (es. elettrolisi) comporta valutazione di fattibilità.

LOCALI TECNICI IN VTR ASSEMBLATI STANDARD E SU MISURA

NewPool è in grado di fornire impianti completi assemblati in pozzetti in vetroresina, standard o personalizzati secondo le specifiche esigenze, sia per piscine private che pubbliche, con materiali selezionati dal catalogo.

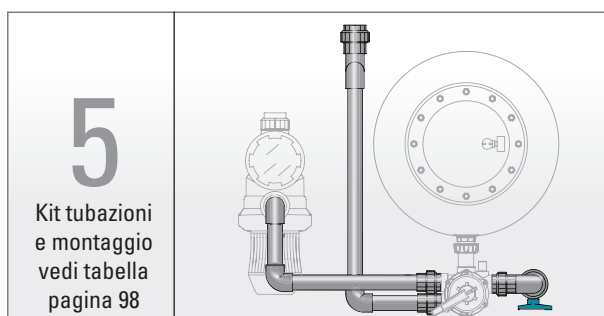
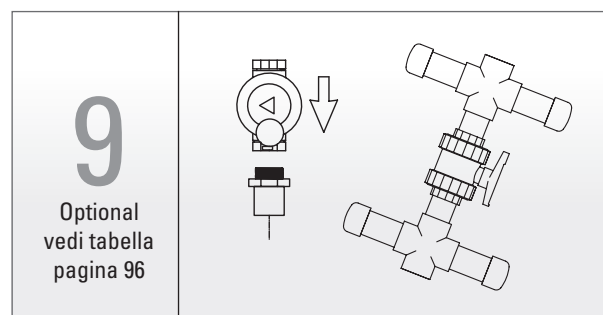
Esempio di locale tecnico assemblato per piscina privata



Descrizione	Codice
Kit raccorderia, tubazioni e montaggio Locale tecnico in VTR assemblato 6 m ³ /h	0130730
Kit raccorderia, tubazioni e montaggio Locale tecnico in VTR assemblato 10 m ³ /h	0130731
Kit raccorderia, tubazioni e montaggio Locale tecnico in VTR assemblato 15 m ³ /h	0130732
Kit raccorderia, tubazioni e montaggio Locale tecnico in VTR assemblato 22 m ³ /h	0130733
Kit raccorderia, tubazioni e montaggio Locale tecnico in VTR assemblato 27 m ³ /h	0130734
Kit raccorderia, tubazioni e montaggio Locale tecnico in VTR assemblato 32 m ³ /h	0130735

COMPONI IL TUO LOCALE ASSEMBLATO

Scegli i componenti New Pool per creare il tuo impianto.



Modulo
"Componi il tuo locale interrato"

VASCA DI COMPENSO

La Vasca di Compensazione: Funzioni e Gestione Ottimale

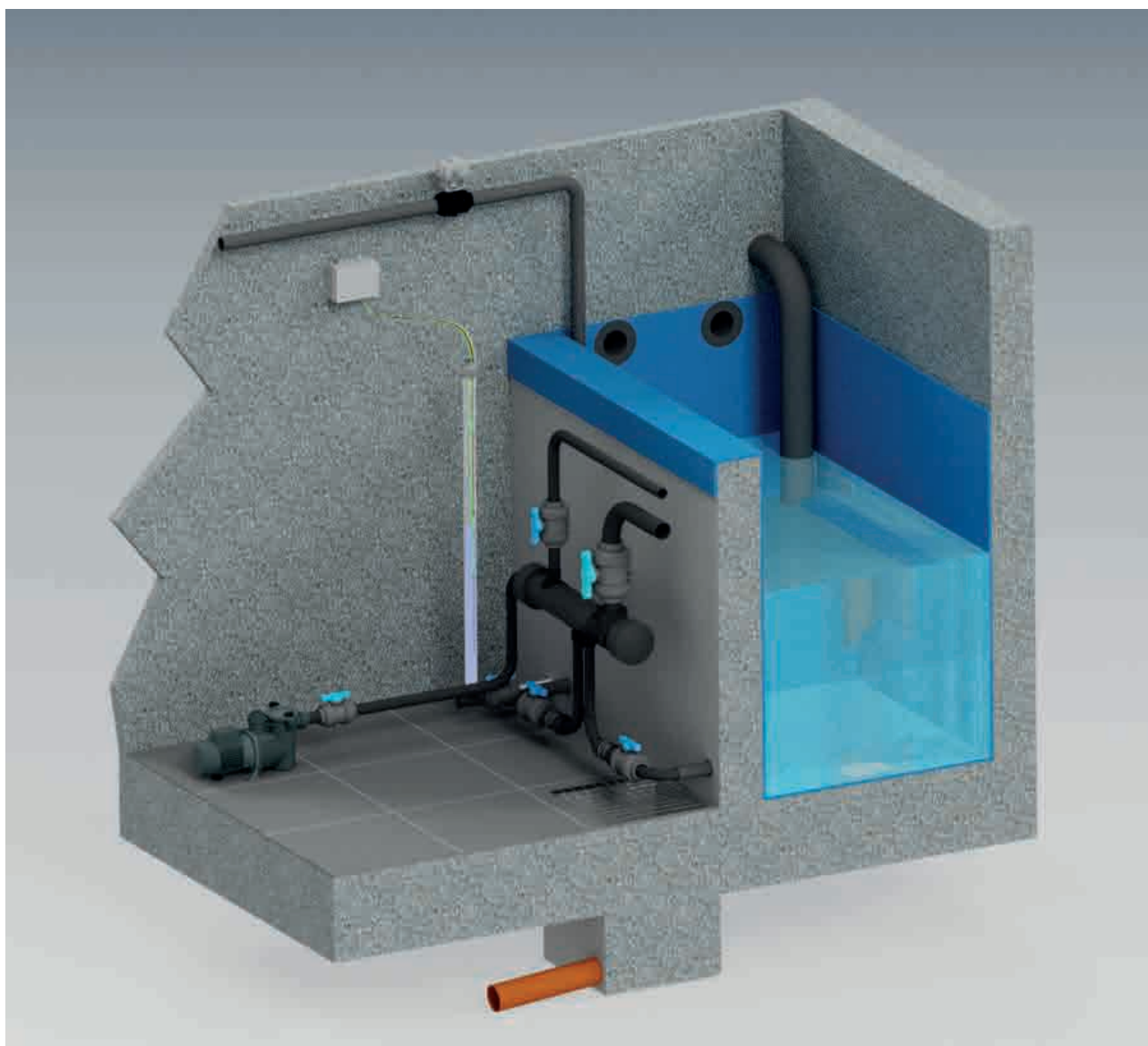
La vasca di compenso è fondamentale nella gestione delle piscine a sfioro. La sua funzione è contenere l'acqua spostata dai bagnanti, dalle onde, dalle apparecchiature e durante il lavaggio dei filtri, evitando perdite e inefficienze.

Dimensionamento Corretto

La vasca di compenso deve essere progettata per contenere:

- il volume spostato dal numero massimo di bagnanti in piscina;
- il volume generato dalle onde create dai bagnanti;
- il volume relativo alle apparecchiature presenti in vasca e da esse spostato;
- il volume d'acqua presente nel canale o nei collettori di sfioro alla portata di regime;
- il volume necessario per il lavaggio di almeno un filtro;
- il volume minimo indispensabile per evitare la marcia a secco delle pompe.

Un corretto dimensionamento riduce gli sprechi, permettendo di gestire le variazioni di volume senza perdite. Tuttavia, una gestione inefficiente dei livelli può causare sprechi d'acqua, come nel caso di sensori di livello mal posizionati.



Calcolo del Volume Spostato

Secondo la norma UNI 10637, il volume si sposta si calcola come:

$S \times a \times 0,075 \times 1,5$, dove S = superficie vasca (m²), a = affollamento (3 persone/m²), 0,075 m³/persona = volume spostato da un bagnante, 1,5 = volume extra da onde.

Spazio Libero e Manutenzione

La vasca di compenso deve avere spazio tra il livello di esercizio e il troppo pieno per contenere il volume spostato. Se il livello è troppo alto, l'acqua spostata si perde tramite il troppo pieno. È essenziale controllare regolarmente i livelli, regolando le sonde di livello o le elettrovalvole e verificando il corretto funzionamento dei galleggianti.

Vasche Sovradimensionate e Acqua Piovana

In caso di vasche sovradimensionate, mantenere il livello al minimo necessario aumenta il volume del polmone, consentendo di raccogliere anche acqua piovana. Una piscina scoperta può catturare quantità significative d'acqua, contribuendo al fabbisogno idrico stagionale.



ACCESSORI VASCA DI COMPENSO "FIVE-LEVELS"

CENTRALINA LIVELLI PER PISCINE A SFIORO "FIVE-LEVELS"

Centralina di controllo dei livelli vasche di compenso, da abbinare al quadro elettrico di comando della piscina.

Per piscine a bordo sfioro e tracimazione a cascata con vasca di compenso. La centralina FIVE-LEVELS gestisce i livelli dell'acqua della vasca di compenso:

- comanda l'elettrovalvola di riempimento
- funzione di arresto della pompa contro la marcia a secco
- funzione di avvio forzato della pompa contro lo svuotamento accidentale dovuto al malfunzionamento delle valvole di non ritorno dell'impianto idraulico (20 minuti).

I led luminosi sul frontale segnalano lo stato dei livelli, dell'elettrovalvola, del blocco pompa e della funzione di avvio forzato

Completa di 5 metri di cavo elettrico di alimentazione e 5 metri di cavo per il collegamento dell'elettrovalvola 24V (non compresa nella fornitura).

Da abbinare ai kit sonde descritte nella pagina seguente.



Codice	Descrizione
0150420	Centralina livelli vasca di compenso FIVE-LEVELS



Scarica
la scheda tecnica

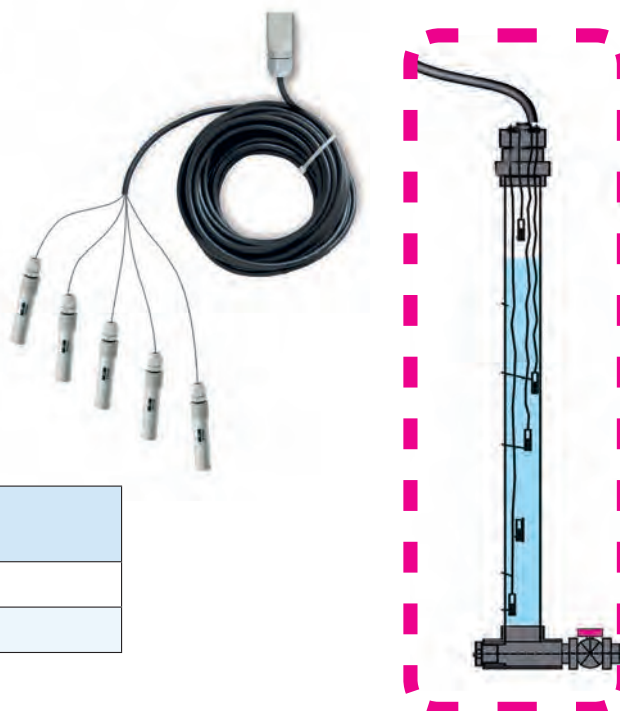


Schema
installazione

KIT 5 SONDE CONDUTTIVE

Kit 5 sonde conduttive da abbinare alla centralina FIVE-LEVELS.

Completo di cavo da 5 metri e connettore rapido. Il kit consente di inserire le sonde direttamente in vasca o nel kit tubo trasparente per una gestione più semplice. Quest'ultimo comprende kit raccorderia PVC, tubo rigido trasparente Ø 63 mm di lunghezza mm 1250.



Codice	Descrizione
0150422	Kit 5 sonde conduttive per FIVE-LEVELS
0150423	Kit tubo trasparente Ø 63 mm completo di raccordi

KIT SONDE CON 5 ELETTRODI

Kit sonde livelli per vasca di compenso con elettrodi.

Completo di cavo da 5 metri e connettore rapido.

Le sonde, realizzate in acciaio AISI 316, sono adatte all'immersione in acqua (classe isolamento IP68).

Codice	Descrizione
0150421	Kit sonda con 5 elettrodi Inox AISI 316 per FIVE-LEVELS



KIT 2 GALLEGGIANTI

Kit 2 galleggianti da abbinare alla centralina FIVE-LEVELS.

Completo di cavo da 10 metri e connettore rapido.

Consente di gestire solamente il fermo pompa per evitare la marcia a secco e il controllo del reintegro dell'acqua di rete (alimentazione dell'elettrovalvola). Con l'utilizzo del Kit 2 galleggianti la funzione di "avvio forzato pompa" è consentito.

Codice	Descrizione
0150409	Kit 2 galleggianti per livelli vasca di compenso



ELETTROVALVOLE

Codice	Descrizione
0130506	Elettrovalvola 3/4" - 24 Volt
0130507	Elettrovalvola 1" - 24 Volt
0130508	Elettrovalvola 1" 1/2 - 24 Volt



ACCESSORI VASCA DI COMPENSO

VALVOLE DI FONDO PER ASPIRAZIONI VASCA

Codice	Descrizione
1430385	Valvola ritegno PVC Ø 63 mm a molla
1430386	Valvola ritegno PVC Ø 75 mm a molla
1430389	Succhieruola per valvole di ritegno Ø 63



ATTACCHI FLANGIABILI PER ASPIRAZIONE / TROPPO PIENO

Codice	Descrizione
0130500	Aspirazione vasca di compenso Ø 63 mm
0130501	Aspirazione vasca di compenso Ø 90 mm
0130510	Aspirazione vasca di compenso Ø 110 mm
0130502	Aspirazione vasca di compenso Ø 125 mm
0130503	Aspirazione vasca di compenso Ø 140 mm
0130504	Aspirazione vasca di compenso Ø 160 mm

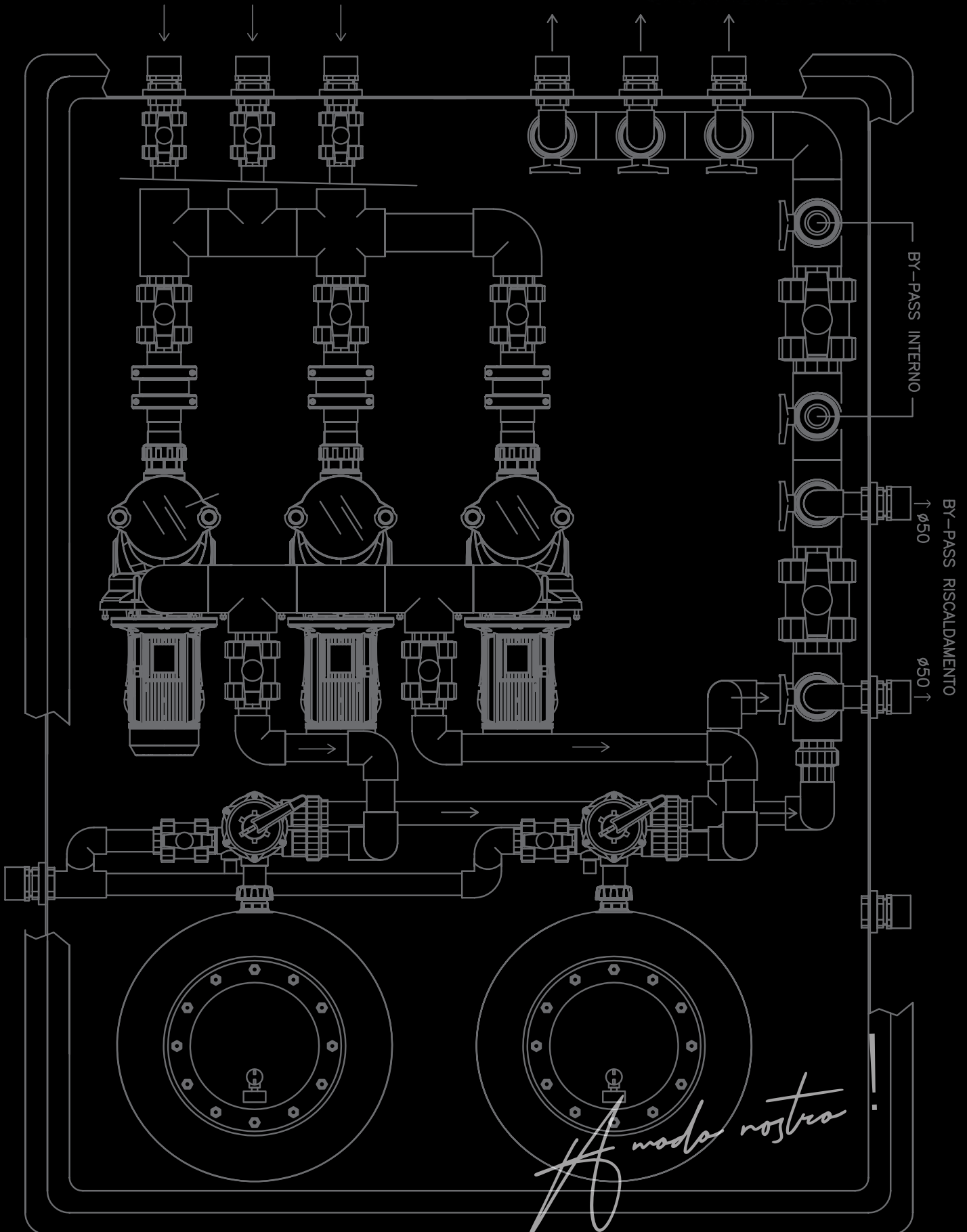


ASPIRAZIONE

Bocchetta di aspirazione / troppo pieno per vasche di compenso e bordo sfioro.
Corpo in PVC, flangia in PA, doppie guarnizioni e viti in acciaio Inox.
Per incollaggio tubi Ø 75 e Ø 90
Portata max 20 m³/h

Codice	Descrizione
1110106	Piletta / aspirazione in ABS Ø 75/90





A moda nostra

QUADRO ELETTRONICO "PC SMART"

Quadro elettronico per il controllo delle pompe delle funzioni della piscina. Installazione e configurazione molto semplici. Un unico modello per tutte le pompe, da 0,5 a 2CV.
Dimensioni compatte per facilitare l'installazione anche in piccoli locali tecnici.

Funzioni

- Pompa: programmazione oraria, da 1 a 6 cicli giornalieri. Consente di selezionare il giorno della settimana.
- Relé cloratore: possibilità di programmare il suo funzionamento, all'interno dell'orario di funzionamento della pompa, nel caso si desideri che lavori per meno ore rispetto alla filtrazione (ideale per apparecchi senza sonda ORP).
- Relé Ausiliario: programmazione oraria indipendente dal relé della pompa (es. controllo dei fari piscina).
- Modalità antigelo: se è collegata una sonda di temperatura, **PC SMART** farà partire la pompa per un tempo (regolabile).



Codice	Descrizione
0150670	QUADRO PC-SMART pompe MONO



Scheda tecnica



PC SMART+

- Controllo temperatura
- Schermo LCD
- Sistema antigelo
- Protezione elettrica
- Rilevamento problemi
- Monitoraggio consumo pompe
- Controllo dell'illuminazione
- Basso consumo



QUADRI ELETTRICI NP 1 POMPA SKIMMER MONOFASE

Quadro elettrico a norma CEI in cassetta stagna modulare IP65, completo di interruttore differenziale bipolare 0,03 A – 25 A e salvamotore termico regolabile per la protezione della pompa. Dotato di orologio giornaliero a cavalieri per la gestione della filtrazione e selettore 0–AUT per il comando della pompa. Predisposto con interruttori automatici da 10 A per fari e trattamento chimico, con funzionamento in parallelo alla pompa.



Codice	Descrizione	Tensione
0150230	Quadro Elettrico NP 0,33 HP SK c/controllo chimico (1,6 - 4 A)	Monofase
0150231	Quadro Elettrico NP 0,50 HP SK c/controllo chimico (2,5 - 4 A)	Monofase
0150232	Quadro Elettrico NP 0,75 - 1,00 HP SK c/controllo chimico (4 - 6 A)	Monofase
0150233	Quadro Elettrico NP 1,5 HP SK c/controllo chimico (6 - 10 A)	Monofase
0150234	Quadro Elettrico NP 2 HP SK c/controllo chimico (9 - 14 A)	Monofase
0150235	Quadro Elettrico NP 3 HP SK c/controllo chimico (13 - 18 A)	Monofase

QUADRI ELETTRICI NP 1 SMART CON CLEA 2

Versione smart del quadro elettrico NP per 1 pompa skimmer monofase, equipaggiata con CLEA 2, timer connesso per la gestione programmata di filtrazione e illuminazione tramite app, con collegamento Bluetooth. Consente il controllo manuale o automatico delle funzioni principali della piscina, con programmazioni personalizzabili e sincronizzazione dell'orario, mantenendo tutte le dotazioni e le protezioni del quadro elettrico NP standard.



Scheda tecnica



Codice	Descrizione	Tensione
0150250	Quadro Elettrico NP 0,33 HP SK con Clea 2 (1,6 - 4 A)	Monofase
0150251	Quadro Elettrico NP 0,50 HP SK con Clea 2 (2,5 - 4 A)	Monofase
0150252	Quadro Elettrico NP 0,75 - 1,00 HP SK con Clea 2 (4 - 6 A)	Monofase
0150253	Quadro Elettrico NP 1,5 HP SK con Clea 2 (6 - 10 A)	Monofase
0150254	Quadro Elettrico NP 2 HP SK con Clea 2 (9 - 14 A)	Monofase
0150255	Quadro Elettrico NP 3 HP SK con Clea 2 (13 - 18 A)	Monofase
0150256	Modulo Clea (componente)	

QUADRI ELETTRICI NP 1 POMPA SKIMMER TRIFASE

Quadro elettrico a norma CEI in cassetta stagna modulare IP65, completo di interruttore differenziale tripolare 0,03 A – 25 A e salvamotore termico regolabile per la protezione della pompa. Dotato di orologio giornaliero a cavalieri per la gestione della filtrazione e selettore 0–AUT per il comando della pompa. Predisposto con interruttori automatici da 10 A per fari e trattamento chimico, con funzionamento in parallelo alla pompa.



Codice	Descrizione	Tensione
0150238	Quadro elettrico trifase NP 0,75 - 1,00 HP SK c/controllo chimico	Trifase
0150239	Quadro elettrico trifase NP 1,50 HP SK c/controllo chimico	Trifase
0150240	Quadro elettrico trifase NP 2,00 HP SK c/controllo chimico	Trifase
0150241	Quadro elettrico trifase NP 3,00 HP SK c/controllo chimico	Trifase

QUADRI ELETTRICI MOD. BASE PER 1 POMPA SKIMMER MONOFASE

Quadro elettrico a norma CEI composto:

- Casseta stagna modulare IP65
- Interruttore differenziale bipolare sensibilità 0,03-25 A
- Salvamotore (termica) regolabile per protezione pompa
- Teleruttore potenza
- Orologio giornaliero a cavalieri per programma filtrazione
- Selettore manuale - 0 - automatico per scelta funzionamento pompa
- Interruttore automatico 16 A per fari (massimo 4 x 300 Watt cad.)
- Schema elettrico e certificazione conformità



Codice	Descrizione	Tensione
0150200	Quadro Elettrico Base 1 P. 0,33 HP SK	Monofase
0150201	Quadro Elettrico Base 1 P. 0,50 HP SK	Monofase
0150202	Quadro Elettrico Base 1 P. 0,75 - 1,00 HP SK	Monofase
0150203	Quadro Elettrico Base 1 P. 1,50 - 2,00 HP SK	Monofase
0150204	Quadro Elettrico Base 1 P. 3,00 HP SK	Monofase

N.B. Sovrapprezzo per controllo sterilizzatore BS SALT abbinato alla pompa a velocità variabile € 98,00.

QUADRI ELETTRICI MOD. PLUS PER 1 POMPA SKIMMER/SFIORO MONOFASE/TRIFASE

Quadro elettrico a norma CEI composto:

- Casseta stagna modulare IP65
- Interruttore differenziale quadripolare sensibilità 0,03-25 A
- Salvamotore (termica) regolabile per protezione pompa
- Teleruttore potenza
- Selettore manuale - 0 - automatico per scelta funzionamento pompa
- Orologio giornaliero a cavalieri per programma filtrazione
- Interruttore automatico 16 A per fari (massimo 4 x 300 Watt cad.)
- Interruttore automatico 10 A funzionamento in parallelo alla pompa (es. cloratore a sale)
- Predisposizione per centralina livelli per piscine a bordo sfioro
- Schema elettrico e certificazione di conformità



Codice	Descrizione	Tensione	Pompa HP Monofase	Pompa HP Trifase
0150300	Quadro Elettrico Plus 1 P. termica 1,6-2.5A	Monofase/Trifase	0,33	0.75-1,00
0150301	Quadro Elettrico Plus 1 P. termica 2,5-4A	Monofase/Trifase	0,50	1,30 - 1,50
0150302	Quadro Elettrico Plus 1 P. termica 4-6.3A	Monofase/Trifase	0,75 - 1,00	2,00 - 3,00
0150303	Quadro Elettrico Plus 1 P. termica 6-10A	Monofase/Trifase	1,30 - 2,00	3,50 - 4,50
0150304	Quadro Elettrico Plus 1 P. termica 10-16A	Monofase/Trifase	3,00	5,50

QUADRI ELETTRICI MOD. PLUS PER 2 POMPE SKIMMER/SFIORO MONOFASE/TRIFASE

Quadro elettrico a norma CEI composto:

- Casseta stagna modulare IP65
- Interruttore differenziale quadripolare sensibilità 0,03-25 A
- N°2 Salvamotore (termica) regolabile per protezione pompa
- N°2 Teleruttore di potenza
- N°2 Selettore manuale- 0 - automatico per scelta funzionamento pompa
- Orologio giornaliero a cavalieri per programma filtrazione
- Interruttore automatico 16 A per fari (massimo 4 x 300 Watt cad.)
- Interruttore automatico 10 A funzionamento in parallelo alla pompa (es. cloratore a sale)
- Predisposizione per centralina livelli per piscine a bordo sfioro
- Schema elettrico e certificazione di conformità



Codice	Descrizione	Tensione	Pompa HP Monofase	Pompa HP Trifase
0150205	Quadro Elettrico Plus 2 P. termica 1,6-2.5A	Monofase/Trifase	0,33	0.75-1,00
0150206	Quadro Elettrico Plus 2 P. termica 2,5-4A	Monofase/Trifase	0,50	1,30 - 1,50
0150207	Quadro Elettrico Plus 2 P. termica 4-6.3A	Monofase/Trifase	0,75 - 1,00	2,00 - 3,00
0150208	Quadro Elettrico Plus 2 P. termica 6,3-10A	Monofase/Trifase	1,30 - 2,00	3,50 - 4,50
0150209	Quadro Elettrico Plus 2 P. termica 10-16A	Monofase/Trifase	3,00	5,50

QUADRI ELETTRICI MOD. PLUS PER 3 POMPE SKIMMER/SFIORO MONOFASE/TRIFASE

Quadro elettrico a norma CEI composto:

- Casseta stagna modulare IP65
- Interruttore differenziale quadripolare sensibilità 0,03-25 A
- N°3 Salvamotore (termica) regolabile per protezione pompa
- N°3 Teleruttore di potenza
- N°3 Selettore manuale - 0 - automatico per scelta funzionamento pompa
- Orologio giornaliero a cavalieri per programma filtrazione
- Interruttore automatico 16 A per fari (massimo 4 x 300 Watt cad.)
- Interruttore automatico 10 A funzionamento in parallelo alla pompa (es. cloratore a sale)
- Predisposizione per centralina livelli per piscine a bordo sfioro
- Schema elettrico e certificazione di conformità



Codice	Descrizione	Tensione	Pompa HP Monofase	Pompa HP Trifase
0150210	Quadro Elettrico Plus 3 P. termica 1,6-2.5A	Monofase/Trifase	0,33	0.75-1,00
0150211	Quadro Elettrico Plus 3 P. termica 2,5-4A	Monofase/Trifase	0,50	1,30 - 1,50
0150212	Quadro Elettrico Plus 3 P. termica 4-6.3A	Monofase/Trifase	0,75 - 1,00	2,00 - 3,00
0150213	Quadro Elettrico Plus 3 P. termica 6,3-10A	Monofase/Trifase	1,30 - 2,00	3,50 - 4,50
0150214	Quadro Elettrico Plus 3 P. termica 10-16A	Monofase/Trifase	3,00	5,50

QUADRI ELETTRICI "T CONTROL 1" SKIMMER

Quadro elettrico per la gestione e controllo della filtrazione, fari a led, pompa idromassaggio e carico elettronico H2O;

- Rilevamento temperatura dell'acqua della piscina tramite Sonda NTC;
- 3 modalità di controllo: MANUALE – TEMPORIZZATA – TEMPERATURA;
- Funzione antigelo: al di sotto dei 3°C parte l'avvio automatico della pompa di filtrazione per 3 minuti ogni ora (giorno e notte);
- Versione monofase 230 V – potenza massima pompa 2,2 kW
- Accende e spegne anche pompe a velocità variabile



Codice	Descrizione	Tensione
A100100832	Quadro elettrico T CONTROL 1	Monofase
A100100830	Quadro elettrico T CONTROL 1H	Monofase
A100100836	Quadro elettrico T CONTROL 1LR	Monofase
A100100837	Quadro elettrico T CONTROL 1LRH	Monofase

	TCONTROL 1 A100100832	TCONTROL 1H A100100830	TCONTROL 1LR A100100836	TCONTROL 1LRH A100100837
Illuminazione	●	●	●	●
Rete principale	●	●	●	●
Pompa filtrazione	●	●	●	●
Pompa idromassaggio	●	●	●	●
Trasformatore elettrovalvola	●	●	●	●
Sonda di temperatura	●	●	●	●
Pulsante piezo elettrico	●	●	●	●
Regolatore livello elettronico	●	●	●	●

Codice	Descrizione
A100100828	Ricambio trasformatore 100 W / 12vac
A100100831	Ricambio sonda temperatura NTC
A100100833	Modulo radio illuminazione
A100100834	Kit per radio comando (antenna esterna kit bnc + cavo esterno)
A100100835	Kit alimentazione 220 / 24 V
A100160422	Pulsante piezoelettrico

QUADRI ELETTRICI "T CONTROL 2" SFIORO

Quadro elettrico per la gestione di piscine a sfioro.
Controllo della filtrazione, fari a led, pompa idromassaggio, carico elettronico H2O, marcia a secco, svuotamento e troppo pieno.

- Rilevamento temperatura dell'acqua della piscina tramite Sonda NTC;
- 3 modalità di controllo:
MANUALE – TEMPORIZZATA – TEMPERATURA;
- Funzione antigelo: al di sotto dei 3°C parte l'avvio automatico della pompa di filtrazione per 3 minuti ogni ora (giorno e notte);
- Versione monofase 230 V – potenza massima pompa 2,2 kW
- Accende e spegne anche pompe a velocità variabile



Codice	Descrizione	Tensione
A100100842	Quadro elettrico T CONTROL 2BS	Monofase
A100100840	Quadro elettrico T CONTROL 2BSH	Monofase

	TCONTROL 2BS A100100842	TCONTROL 2BSH A100100840
Illuminazione	●	●
Rete principale	●	●
Pompa filtrazione	●	●
Pompa idromassaggio	●	●
Trasformatore elettrovalvola	●	●
Sonda di temperatura	●	●
Pulsante piezo elettrico	●	●
Galleggiante basso-marcia a secco	●	●
Galleggiante medio- elettrovalvola	●	●
Galleggiante alto-troppo pieno	●	●

Codice	Descrizione
A100100828	Ricambio trasformatore 100 W / 12vac
A100100831	Ricambio sonda temperatura NTC
A100100833	Modulo radio illuminazione
A100100834	Kit per radio comando (antenna esterna kit bnc + cavo esterno)
A100100835	Kit alimentazione 220 / 24 V
AA5010050	Galleggiante cavo 3 m
AA5018060	Contrappeso galleggiante
A100160422	Pulsante piezoelettrico

LA TECNOLOGIA CHE NON SI VEDE

ma controlla tutto



Un ecosistema connesso che trasforma ogni piscina
in un sistema intelligente, efficiente e sempre
sotto controllo.



Controllo remoto



Automazione impianti



Monitoraggio parametri

QUADRO DI CONTROLLO "TILD"

Quadro elettrico di controllo tramite smartphone delle funzioni principali della piscina privata. TILD è un quadro elettromeccanico tradizionale, dotato di contattori e interruttori magnetotermici supportato da un controllo elettronico gestibile via web con una APP facile e intuitiva. Inoltre, grazie al trasformatore 220/12VA da 100W di potenza integrato nel quadro assieme al BRIO WIL, è possibile gestire anche i fari della piscina.

Una sonda di temperatura aumenta o diminuisce in modo automatico le ore di filtrazione ottimizzando i consumi di energia. Un contatto ausiliario libero programmabile completa la dotazione di serie del quadro elettrico.

Il quadro elettrico puo' essere impiegato con pompe monofase con un assorbimento massimo di 7 Amp.



Codice	Descrizione
0150650	QUADRO ELETTRICO TILD



Filtrazione adattata alla temperatura dell'acqua (sonda in dotazione) con modalità Weekend attivabile



Accensione automatica delle luci, gestione del colore e della luminosità con modalità weekend attivabile



Uscita ausiliaria programmabile per dispositivo di trattamento acque, o riscaldatore, o qualsiasi altro ausiliario si voglia collegare fino a 16A.



Applicazione per Smartphone IOS/Android per una configurazione intuitiva e completa del Tild



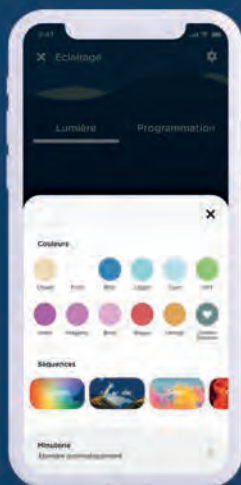
Aggiornamento da remoto del modulo tramite l'applicazione per aggiungere nuove funzionalità del Tild



Connessione Wifi per un controllo da remoto e connessione Bluetooth.



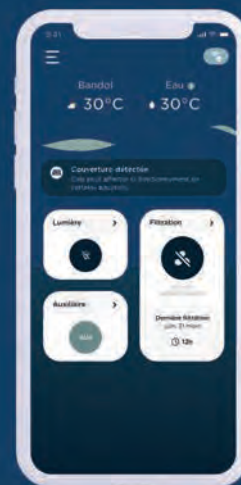
Istruzioni



Selezione diretta dei colori dei proiettori LED CCEI



Programmazione diversa settimana/weekend per le 3 fasce orarie



Schermata HOME completa e intuitiva

EVO

Controllo smart

Connette la piscina a un sistema intelligente

EVO è la soluzione evoluta per la gestione completa della piscina e degli spazi outdoor. Grazie al controllo remoto tramite app, consente di monitorare e gestire tutti i parametri e dispositivi in modo semplice ed efficiente. Un sistema progettato per ottimizzare consumi, migliorare le prestazioni e garantire il massimo comfort.



EVO – Controllo intelligente per piscina e giardino

EZ EVO consente di monitorare costantemente la qualità dell'acqua e garantire il corretto funzionamento dei principali dispositivi di trattamento e gestione della piscina.

Il sistema permette di controllare i parametri fondamentali come pH, Redox e pressione dell'impianto, oltre a gestire diverse funzioni operative: pompa di filtrazione, illuminazione della piscina e del giardino, livello dell'acqua nelle piscine a sfioro, elettrolisi a sale, pompa di calore e altri accessori collegati.

È inoltre possibile visualizzare lo stato della copertura della piscina (aperta o chiusa).

Il quadro di comando può gestire fino a 20 dispositivi, che possono essere controllati via Modbus su RS485.

EZ EVO comunica con lo smartphone tramite Wi-Fi e Bluetooth Low Energy, consentendo monitoraggio e gestione dell'impianto in modo semplice e immediato.

Una piattaforma completa per la gestione automatica della piscina.

Water Monitoring	→	Monitoraggio continuo di pH, ORP, temperatura e pressione
Smart Control	→	Controllo di pompe di filtrazione e gestione delle velocità; illuminazione; trattamento e gestione dei livelli della vasca di compenso; comando valvole automatiche e controlavaggio
Auto System	→	Gestione automatica in base ai parametri rilevati
Remote App	→	Controllo completo da smartphone (iOS / Android)
Energy Saving	→	Ottimizzazione energetica e riduzione consumi
Safety Alerts	→	Segnalazione anomalie e sicurezza impianto

Dotazione completa di:

- Unità di controllo EVO
- EZ HUB Camera di analisi per sonde ed accessori
- Sensore temperatura acqua piscina
- Sensore temperatura ambiente
- Sensore di flusso
- Sensore di pressione per monitoraggio pressione impianti
- Sonda pH e ORP (Redox) con soluzioni tampone e portasonde

Codice	Descrizione
0150680	Quadro comando EZ Evo



Brochure



Manuale

AQUATRONIC BASIC

Sistema intelligente per la gestione delle piscine private.

Efficienza, sostenibilità e controllo completo in un'unica soluzione.

Aquatronic BASIC è il sistema di controllo progettato per gestire in modo centralizzato le principali funzioni dell'impianto piscina. Grazie all'interfaccia touch intuitiva e all'elettronica avanzata, consente il monitoraggio continuo dei parametri dell'acqua e la gestione automatica dei dispositivi di trattamento.

Il sistema ottimizza il funzionamento dell'impianto coordinando filtrazione, trattamento dell'acqua e accessori piscina, migliorando l'efficienza complessiva e riducendo gli interventi manuali.



Funzioni principali

Filtrazione Intelligente

Gestione ottimizzata della velocità delle pompe e programmazione per fasce orarie, adattandosi ai carichi di utilizzo

Controllo Livelli sfioro / skimmer

Monitoraggio e regolazione automatica dei livelli della vasca di compenso senza l'utilizzo di galleggianti meccanici.

Dosaggio Chimico Automatizzato

Monitoraggio continuo dei parametri dell'acqua con dosaggio automatico e preciso dei prodotti chimici necessari

Gestione giochi e illuminazione

Programmazione completa di giochi d'acqua, cascate, fontane e sistemi di illuminazione RGB personalizzabili

Aquatronic, una piattaforma per il controllo totale dell'impianto

Controllo Totale

Gestione automatica di filtrazione, dosaggio chimico, riscaldamento, illuminazione e livelli

Interfaccia Intuitiva

Display touch user-friendly e gestione remota completa via cloud da qualsiasi dispositivo

Espandibilità Modulare

Sistema scalabile che si adatta perfettamente alle esigenze specifiche di ogni impianto

Efficienza Energetica

Riduzione fino al 60% dei consumi energetici grazie all'utilizzo intelligente di inverter

Filtrazione a velocità variabile

Aquatronic gestisce la velocità della pompa di filtrazione tramite inverter, adattando automaticamente la portata dell'acqua alle condizioni di utilizzo della piscina.

Questo consente di:

- ridurre i consumi energetici
- migliorare l'efficienza della filtrazione
- aumentare la durata delle pompe



Integrazione con elettrolisi BSV Low Salt

Il sistema si integra perfettamente con i dispositivi BSV Low Salt, coordinando la produzione di cloro con i parametri dell'acqua rilevati dalle sonde di controllo.

In questo modo vengono mantenuti sempre stabili:

- pH
- livello di disinfezione (Redox / cloro)
- temperatura dell'acqua
- Il risultato è un'acqua più equilibrata, sicura e cristallina.



Efficienza energetica

La gestione intelligente di pompe, filtrazione e trattamento consente di ridurre significativamente i consumi energetici dell'impianto, con risparmi che possono raggiungere fino al 60% rispetto a sistemi tradizionali.

- livelli piscina e vasca di compenso
- illuminazione e accessori

Tutte le informazioni sono visualizzate sul display touch grafico, per un controllo semplice e immediato dell'impianto piscina.

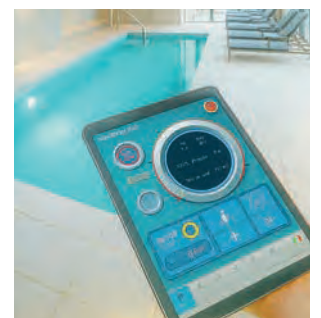


Controllo completo dell'impianto

Aquatronic BASIC consente la gestione automatizzata di:

- filtrazione e pompe
- sistemi di elettrolisi
- livelli piscina e vasca di compenso
- illuminazione e accessori

Tutte le informazioni sono visualizzate sul display touch grafico, per un controllo semplice e immediato dell'impianto piscina.



Codice	Descrizione	Potenza inverter kW
0150354	Quadro Aquatronic per 1 pompa 1,5 Kw	1,5

AQUATRONIC: IL SISTEMA INTELLIGENTE PER LA GESTIONE DELLE PISCINE

Efficienza, sostenibilità e controllo completo in un'unica soluzione.

Aquatronic è un sistema computerizzato di ultima generazione progettato per semplificare e ottimizzare la gestione delle piscine, pubbliche e private. Grazie alla sua tecnologia avanzata, consente un controllo totale, automatizzando i processi essenziali come filtrazione, dosaggio chimico e illuminazione. Il risultato? Un impianto sempre perfetto, con un risparmio energetico garantito e una manutenzione minima.



CARATTERISTICHE PRINCIPALI

Automazione Avanzata: ogni funzione della piscina è gestita automaticamente, dal processo di filtrazione alla regolazione dei livelli dell'acqua, attraverso un pannello touch semplice e intuitivo. Aquatronic si adatta dinamicamente alle esigenze dell'impianto per ottimizzare il consumo di energia e risorse.

Risparmio Energetico Eccezionale: il sistema di controllo della filtrazione è dotato di inverter che regola automaticamente la velocità delle pompe in base alle reali necessità. Questo approccio garantisce un risparmio energetico certificato superiore al 60%, riducendo l'impatto ambientale.

Monitoraggio e Controllo Remoto: attraverso la connessione internet, l'impianto può essere monitorato e controllato da remoto utilizzando un PC, uno smartphone o un tablet. Questa funzione permette una supervisione continua anche in assenza di personale sul posto.

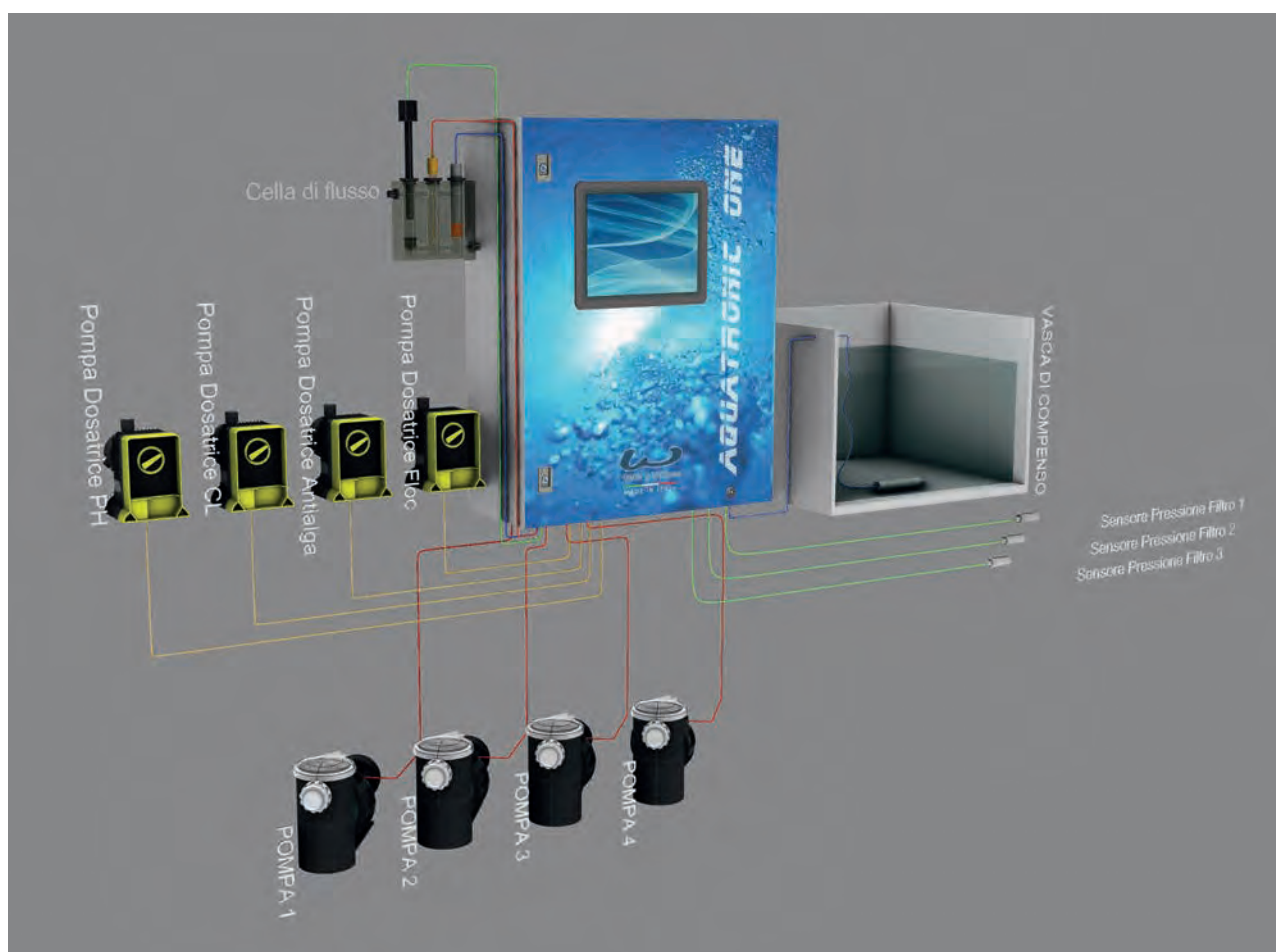
FUNZIONALITÀ ESCLUSIVE

- **Filtrazione intelligente:** il sistema consente di configurare gli orari di funzionamento delle pompe, modificarne la velocità e ottimizzare la filtrazione in modo proporzionale. Ciò riduce gli sprechi e garantisce una pulizia efficace e costante.
- **Gestione Chimica e Parametri dell'Acqua:** il quadro Aquatronic integra il dosaggio di prodotti chimici eliminando la necessità di centraline aggiuntive. Grazie a sonde avanzate (pH, redox/cloro, temperatura), monitora costantemente i parametri dell'acqua per garantire sicurezza e qualità ottimali.
- **Gestione dei Livelli d'Acqua:** grazie a un sensore lineare, Aquatronic controlla i livelli della vasca di compensazione in modo preciso, permette di personalizzare i parametri senza interventi manuali sulla vasca.
- **Riscaldamento Piscina:** il sistema gestisce automaticamente l'accensione e lo spegnimento del riscaldamento, sia con pompe di calore che con scambiatori, ottimizzando i consumi energetici e mantenendo la temperatura desiderata.
- **Illuminazione personalizzabile:** con fari RGB/RGBW, Aquatronic consente di scegliere colori e intensità tramite una "ruota colore" digitale. Sono disponibili modalità manuali, programmate o crepuscolari, e tre scenari luminosi preimpostati per creare l'atmosfera perfetta.
- **Giochi d'acqua programmabili:** attiva e disattiva i giochi d'acqua in base a un programma personalizzato. Con un semplice pulsante è possibile regolare l'intensità del flusso, rendendo l'esperienza in piscina interattiva e divertente. Per una maggiore sicurezza, i giochi possono essere disabilitati direttamente dal pannello.

Specifiche Tecniche

Aquatronic è compatibile con impianti di piccole e grandi dimensioni. La configurazione standard supporta:

- Filtri: Fino a 3 unità (espandibile su richiesta).
- Pompe: Fino a 4 pompe asincrone trifase (espandibile).
- Dosaggio chimico: controllo integrato per pH, cloro, flocculante e antialghe.
- Illuminazione: supporto per fari RGB/RGBW con gestione avanzata dei colori.
- Giochi d'Acqua: compatibilità con pulsanti di controllo e programmazione flussi.



Codice	Descrizione	Potenza inverter kW	Dimensione quadro mm
0150350	Quadro Aquatronic per 3 pompe 2,2 Kw	2,2	600x800x250
0150351	Quadro Aquatronic per 3 pompe 4 Kw	4	800x1800x400
0150352	Quadro Aquatronic per 3 pompe 5 Kw	5,5	800x1800x400
0150353	Quadro Aquatronic per 3 pompe 7,5 Kw	7,5	800x1800x400

GRAFICA
Franco Ferrucci

COPYRIGHT
NewPool srl

Printed in Italy

New Pool s.r.l.

Via Nazario Sauro, 12 - 20862 Arcore MB
Tel. 039 617842 e-mail: info@newpool.it

www.newpool.it



NEWPOOL
EUROPEAN SOLUTIONS & COMPONENTS

