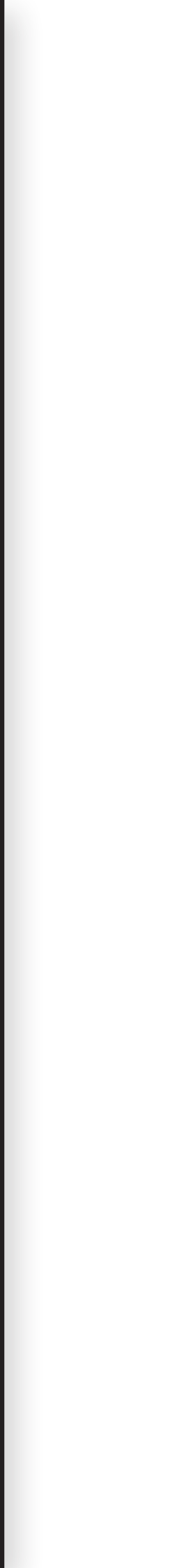


The background features a large, stylized number '2020' in a bold, black, sans-serif font. The number is set against a light blue background with a fine, repeating pattern of small, dark blue squares, resembling a mosaic or a textured surface. The overall design is modern and clean.

NEW POOL

EUROPEAN SOLUTIONS & COMPONENTS





NEWPOOL WAY

La via e la filosofia NewPool

"Lavoriamo col cuore"

"Lavoriamo con i professionisti, da professionisti"

"Lavoriamo per farti crescere con i nostri prodotti"

"Priorità alla qualità e ai servizi"

"Opportunità di business nel tuo territorio"

"Protezione commerciale: no e-commerce"

"Prodotti esclusivi riservati ai professionisti"



NEWPOOL

Chi siamo

New Pool è un'azienda giovane e dinamica che si è affermata come punto di riferimento nel settore delle piscine. Grazie a un team altamente qualificato e appassionato, abbiamo consolidato un'importante expertise tecnica e progettuale, che ci consente di offrire soluzioni innovative e su misura per ogni esigenza.

La nostra filosofia si basa su valori concreti: ascolto, dialogo e collaborazione. Crediamo fermamente nei rapporti umani e ci impegniamo a costruire relazioni di fiducia con i nostri Clienti, lavorando insieme a loro per individuare le soluzioni più efficaci e soddisfacenti.

New Pool si distingue per la qualità dei suoi prodotti, unita a un eccellente rapporto qualità-prezzo. Ogni progetto è pensato per coniugare funzionalità, estetica e innovazione, con l'obiettivo di trasformare le idee più ambiziose in realtà.

POOL





Investiamo nel futuro

In New Pool puntiamo alla crescita attraverso investimenti strategici e innovazioni per migliorare la qualità dei servizi. Tra le novità:

Nuovo reparto di assistenza: specializzato in pulitori automatici e sistemi di trattamento, per un supporto rapido e qualificato.

Magazzino tecnologico avanzato: sistema gestionale con QR code per una logistica più efficiente e tracciabile.

Ufficio tecnico potenziato: con personale qualificato e strumenti 3D per progettazioni innovative e personalizzate.

Spazi riorganizzati: nuovi uffici moderni e logistica ottimizzata per un ambiente più funzionale.

Questi investimenti non rappresentano solo un miglioramento strutturale, ma una vera e propria evoluzione della nostra azienda. Con uno sguardo al futuro, continuiamo a lavorare per offrire eccellenza e costruire relazioni di valore con chi ci sceglie ogni giorno.



Sede principale

Superficie totale di 3000 m² con magazzino, uffici, sale meeting e formazione.



Nuovo reparto

Nel 2024 abbiamo acquisito nuovi spazi per la produzione dei filtri ENPiWAY e impianti preassemblati.

Le nostre Sedi in Italia

New Pool consolida la propria presenza sul territorio nazionale con l'apertura di una nuova sede in Sicilia. Questa iniziativa rappresenta un passo strategico per offrire un supporto più capillare e qualificato ai nostri Clienti nel Sud Italia, garantendo servizi di eccellenza e una maggiore prossimità. L'espansione testimonia il nostro costante impegno verso l'innovazione e la qualità, confermando la volontà di crescere e migliorare per soddisfare al meglio le esigenze di chi sceglie New Pool.



Arcore - MB - Via Nazario Sauro, 12



Agrigento - Via Giovanni Paolo II, 339/A

I nostri Centri Assistenza

I nostri Centri Assistenza rappresentano un punto di riferimento per la riparazione dei pulitori Dolphin e l'assistenza dei sistemi di disinfezione BSV. Grazie al diretto rapporto con le case costruttrici, garantiamo interventi eseguiti con parti originali, assicurando la massima qualità e durata nel tempo delle riparazioni. La nostra professionalità, unita a un servizio scrupoloso e orientato alla soddisfazione del Cliente, ci permette di offrire soluzioni rapide, affidabili e in linea con gli standard dei produttori.



Affida i tuoi prodotti alla nostra esperienza

LE PERSONE

Il cuore pulsante dell'Azienda

Una squadra di referenti commerciali dedicati, che con professionalità e una carica umana ineguagliabile, offrono un supporto mirato e una consulenza personalizzata nelle rispettive aree di competenza, costruendo relazioni di fiducia e contribuendo a fare di NewPool non solo un fornitore, ma un partner affidabile

NewPool: le persone al centro, per un servizio vicino a te.



Danilo Farronato
Area manager nord-ovest
farronato@newpool.it
+39 3420761828



Maurizio Ritacco
Area manager Sede
ritacco@newpool.it
+39 3408288354



Umberto Bettoni
Area manager nord-est
bettoni@newpool.it
+39 3404555458



Marco Marcialis
Area manager Liguria / Emilia
marcialis@newpool.it
+39 3713600014



Andrea Puci
Area manager centro
puci@newpool.it
+39 3938022972



Massimiliano Soddu
Area manager Sardegna
soddu@newpool.it
+39 3456347970



Gabriele Grammatico
Area manager Sicilia
grammatico@newpool.it
+39 3486627184



Mario Bodini
Agente
bodinigiamario@gmail.com
+39 3427975243



Daniele Barboni
Agente Marche
d.barboni.ag@gmail.com
+39 3357673293



Gianluca Alberti
General Manager
 alberti@newpool.it
 +39 3420716248



NEW POOL WAY

INNOVATION & SERVICE



Sergio Pettinati
Agente Lazio
 pettinatisergio@gmail.com
 +39 335329021



Rosario Palumbo
Agente Campania
 rosario.palumbo72@gmail.com
 +39 3394070368



Cosmo Ressa
Agente Puglia Calabria Basilicata
 cosmo.ressa@gmail.com
 +39 3287057097



Monica Colombo
Assistente commerciale
 colombo@newpool.it
 +39 617842 int.319



Costantino Vernillo
Assistente commerciale
 vernillo@newpool.it
 +39 617842 int.322



Valeria Fameli
Assistente commerciale
 fameli@newpool.it
 +39 617842 int.245



LE PERSONE

Il cuore pulsante dell'Azienda

In New Pool, le persone sono il cuore pulsante dell'azienda. Con la loro carica umana e competenze specifiche, mettono il cliente sempre al centro, offrendo impegno e soluzioni su misura per ogni progetto.

New Pool non è solo un'azienda, ma una **squadra** che lavora con dedizione per trasformare ogni idea in realtà.



Roberto Comizzoli
Ufficio tecnico
comizzoli@newpool.it
+39 617842 int.303



Matteo Sassi
Ufficio tecnico
sassi@newpool.it
+39 617842 int.304



Luca Rocchi
Ufficio tecnico
rocchi@newpool.it
+39 617842 int.321



Carla Piazza
Customer service
piazza@newpool.it
+39 617842 int.318



Simone Milesi
Responsabile Ufficio acquisti
milesi@newpool.it
+39 617842 int.305



Alessandra Polini
Finanza e Controllo
alessandra@newpool.it
+39 617842 int.335



Francesca Colnaghi
Amministrazione
amministrazione@newpool.it
+39 617842 int.209



Mauro Brambilla
Coordinatore logistica e magazzino
 brambilla@newpool.it
 +39 617842 int.244



NEW POOL WAY

INNOVATION & SERVICE



Andrea Cattaneo
Produzione e Service BSPool
 service.arcore@newpool.it
 +39 617842 int.201



Gaetano Contemi
Service pullitori
 service@newpool.it
 +39 617842 int.350



Daniel Motta
Magazzino e produzione



Zeno Timpani
Magazzino



Stefano Sirtori
Magazzino



Alessandro Milan
Magazzino



Simone Corbetta
Magazzino vendite banco Arcore



Andrea Messineo
Resp. Magazzino Agrigento
 +39 617842 int.400



Giuseppe Piazza
Magazzino Agrigento







Oltre 12000 referenze a tua disposizione

Grazie a un assortimento di oltre 12.000 referenze, offriamo una vasta gamma di soluzioni per rispondere a ogni necessità dei nostri clienti.

La nostra struttura di 2.600 m², situata strategicamente nel nord-est di Milano, è progettata per ottimizzare ogni fase del processo logistico. Un'organizzazione efficiente del magazzino ci consente di gestire le scorte in modo dinamico e flessibile, mantenendo sempre alti standard di disponibilità dei prodotti.

Grazie all'ottimizzazione della nostra catena logistica, siamo in grado di garantire consegne puntuali e affidabili.



Crediamo nella formazione

Siamo convinti che la conoscenza approfondita dei prodotti e delle tecnologie sia fondamentale per ottenere i migliori risultati. Per questo, i nostri corsi tecnico-commerciali sono pensati per offrire ai nostri Clienti strumenti e competenze utili a ottimizzare il loro lavoro e le loro soluzioni.

Durante i corsi, ci concentriamo su:

- Illustrare le nostre soluzioni, comprese le ultime novità di prodotto e tecnologie, per fornire una comprensione completa delle loro applicazioni e potenzialità.
- Aggiornare sulle ultime versioni e funzionalità dei prodotti già in commercio, assicurando che ogni Cliente sia sempre allineato agli sviluppi più recenti.
- Fornire indicazioni tecniche pratiche per ottimizzare l'utilizzo e le prestazioni dei prodotti, massimizzandone l'efficienza e la durata.
- Rispondere a domande e richieste specifiche in modo chiaro e immediato, creando un dialogo costruttivo e mirato alle necessità dei partecipanti.

La formazione non è solo un servizio, ma uno strumento per costruire competenze, migliorare le prestazioni e ottenere risultati di eccellenza.



NEW POOL WAY

INNOVATION & SERVICE

Prova la tecnologia New Pool

Con New Pool, l'innovazione non è solo una promessa: è un'esperienza tangibile. I prodotti tecnologici, accuratamente selezionati e installati, sono a tua disposizione per essere toccati con mano e testati direttamente.

Scopri la qualità, la tecnologia e le funzionalità avanzate che li contraddistinguono, con il supporto dei nostri tecnici altamente qualificati. Siamo pronti a guidarti in ogni fase, fornendo spiegazioni dettagliate e rispondendo a ogni tua domanda.



I NOSTRI BRAND

Brand e progetti di forte identità.

I nostri brand e progetti si distinguono per una forte identità e per il valore aggiunto che portano a ogni realizzazione. Questo è il risultato di un impegno costante nella ricerca di nuove soluzioni e nell'ottimizzazione dei prodotti già presenti nel nostro catalogo. Grazie a un'attenta selezione e all'analisi delle innovazioni del settore, proponiamo sempre tecnologie avanzate e materiali di ultima generazione per soddisfare le esigenze più evolute dei costruttori di piscine.

Il team New Pool rappresenta un partner affidabile e competente per i professionisti del settore. Offriamo un supporto completo che inizia dalla consulenza nella fase di progettazione, prosegue con la scelta dei prodotti più adatti e si estende con il supporto nella fase di installazione e realizzazione. Rimaniamo al fianco dei nostri clienti anche nel post vendita, assicurandoci che ogni progetto raggiunga i massimi standard di soddisfazione.

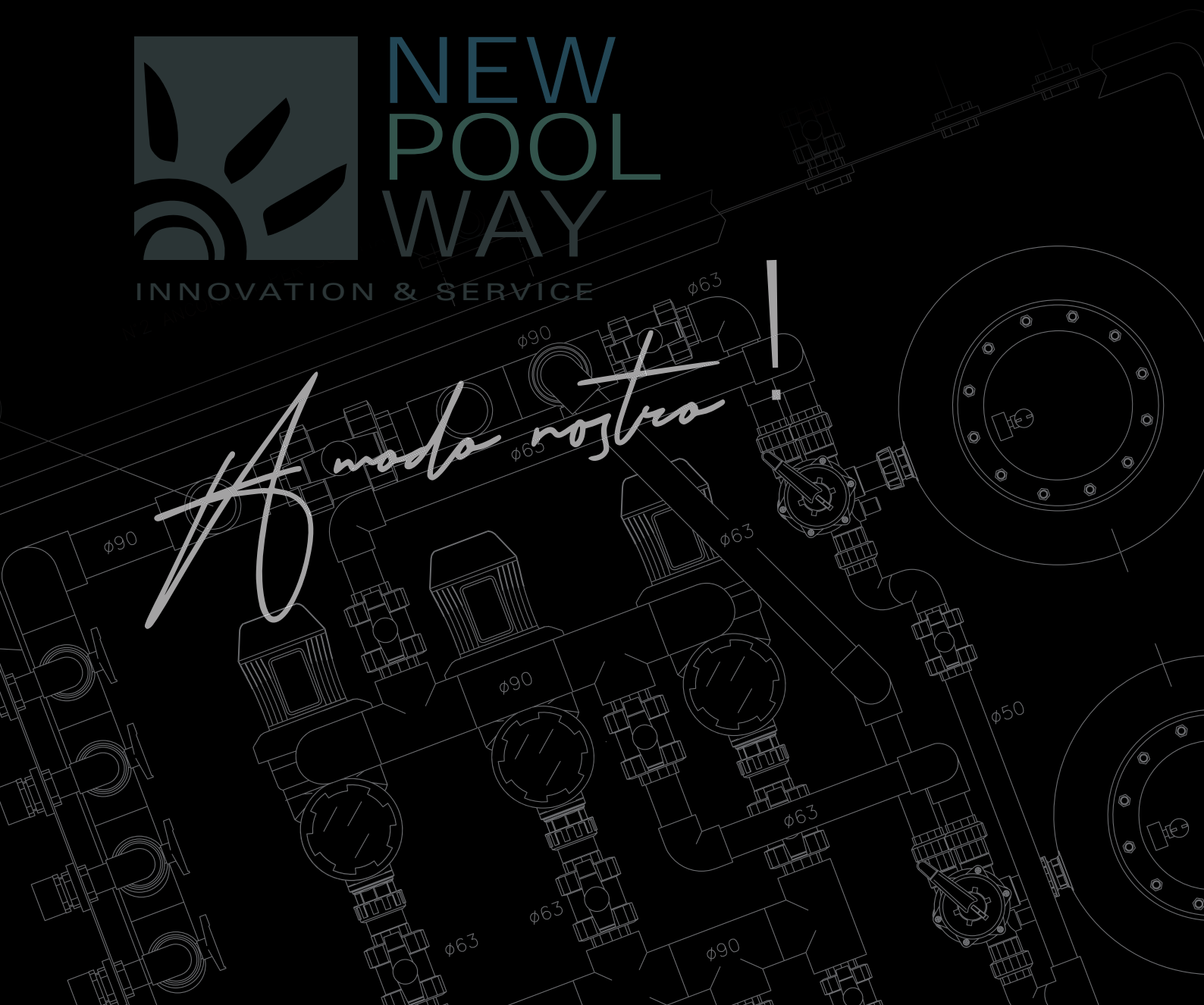
Il nostro obiettivo è chiaro: mettere a disposizione dei costruttori di piscine non solo prodotti innovativi e di altissimo livello, ma anche un servizio su misura che valorizzi ogni progetto, rispondendo con efficacia e creatività a ogni sfida.



NEW
POOL
WAY

INNOVATION & SERVICE

A made nostra





Piscine fuori terra di design



Filtri progettati e realizzati da New Pool



Pulitori Maytronics by New Pool



Materiali filtranti selezionati da New Pool




Sali al magnesio per il benessere in piscina

I NOSTRI SITI WEB

Siamo sempre presenti e a fianco del Cliente.

Per offrirvi un'esperienza completa e personalizzata, abbiamo creato una rete di siti web dedicati alle nostre soluzioni e ai nostri prodotti, ognuno con contenuti specifici per rispondere alle diverse esigenze dei professionisti del settore piscina.



<https://www.>

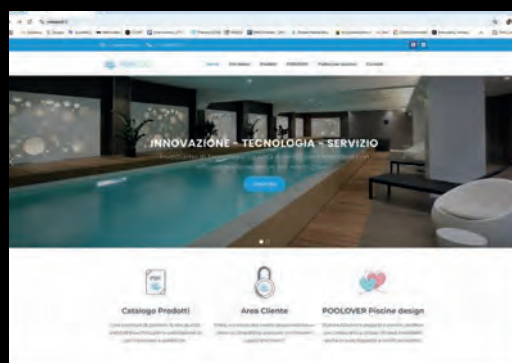


NEW POOL WAY

INNOVATION & SERVICE

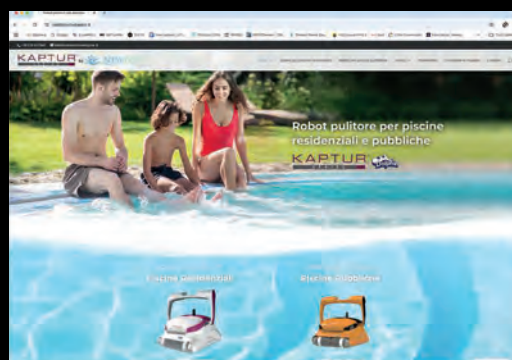
www.newpool.it

New Pool: Il nostro portale principale, dove troverete una panoramica completa di tutti i nostri prodotti, servizi e soluzioni. Uno spazio pensato per chi cerca innovazione e qualità nella costruzione e gestione delle piscine.



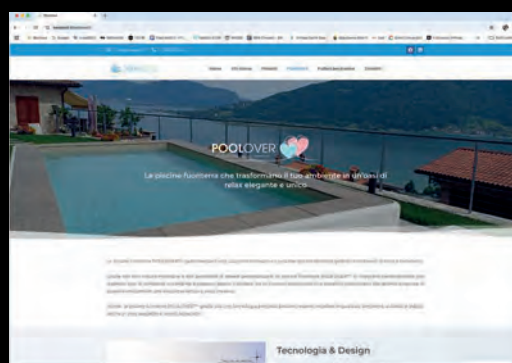
www.robotpiscinakaptur.it

Kaptur Robot Piscina: Scoprite la gamma di robot per piscine Kaptur, progettati per garantire pulizia e manutenzione impeccabili. Approfondimenti, caratteristiche tecniche e vantaggi sono tutti a portata di clic.



www.piscinepoolover.it

Poolover: Un sito interamente dedicato alla nostra piscina fuoriterza che, grazie al suo design e caratteristiche uniche, trasforma il tuo ambiente in un'oasi di relax, elegante ed esclusivo.



AREA RISERVATA

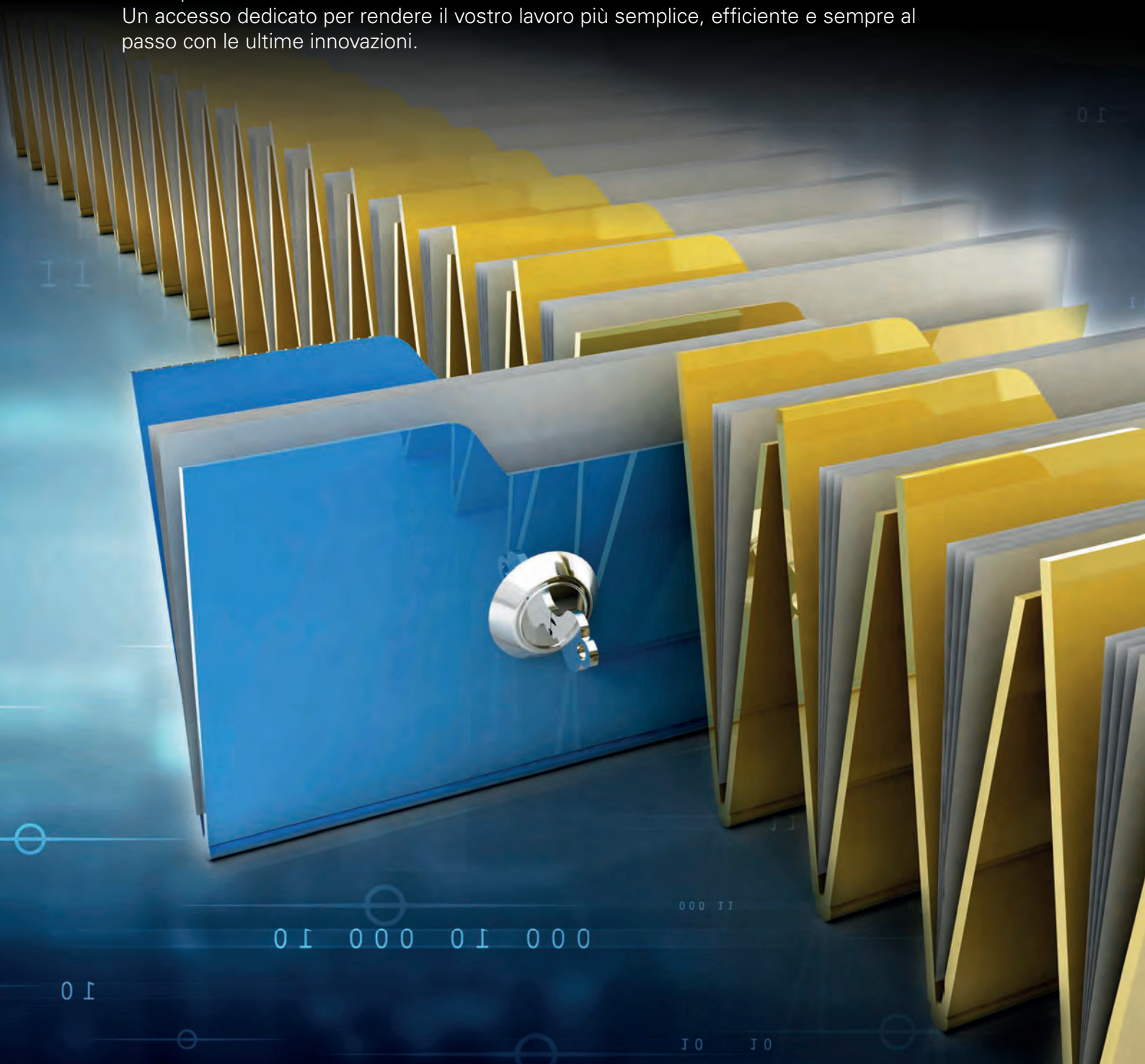
Siamo sempre presenti e a fianco del Cliente.

Attraverso la nostra Area Riservata, accessibile da ogni sito, mettiamo a disposizione uno strumento indispensabile per i professionisti. All'interno troverete:

- Documentazione Tecnica: Schede prodotto, manuali d'uso e specifiche tecniche dettagliate.
- Materiale Commerciale: Listini prezzi, cataloghi aggiornati e promozioni riservate.
- Aggiornamenti: Novità sui prodotti, soluzioni innovative e guide per sfruttare al meglio le nostre tecnologie.

L'Area Riservata è pensata per semplificare il vostro lavoro, offrendo un accesso rapido e organizzato a tutte le informazioni necessarie per scegliere e utilizzare al meglio i nostri prodotti.

Un accesso dedicato per rendere il vostro lavoro più semplice, efficiente e sempre al passo con le ultime innovazioni.



CONFIGURATORE NEWPOOL

La soluzione su misura per i tuoi progetti



FILTRAZIONE						
ARTICOLO	DESCRIZIONE	UM	Q.TA	PREZZO DI LISTINO UNITARIO	TOTALE LISTINO	BIMAGINE
0130102	Locale tecnico in VTR SMALL coperchio doppio Locali tecnici prefabbricati per il posizionamento del filtro e della pompa della piscina. Pozzetto SMALL coperchio doppio	NR	1,00	€ 1.540,00	€ 1.540,00	
0130106	Pistone Pneumatico per coperchio pozzetti PISTONI PNEUM. ACCIAIO INOX 73x7					
0130107	Cerniere in acciai CERNIERE PER CC 63x63					
	Filtro ENPIWAY Ø Filtri laminati E residenziali 80x80					

STRUTTURA						
ARTICOLO	DESCRIZIONE	UM	Q.TA	PREZZO DI LISTINO UNITARIO	TOTALE LISTINO	BIMAGINE
1140420	Blocco NEWSTYLE diritto Blocco NEWSTYLE diritto	NR	125,00	€ 22,00	€ 2.750,00	
1140422	Tappe chiusura NEWSTYLE estremità Tappe NEWSTYLE per la chiusura delle estremità	NR	42,00	€ 2,20	€ 92,40	

PREZZO DI LISTINO UNITARIO	TOTALE LISTINO	BIMAGINE	
0	€ 2,20	€ 55,00	
0	€ 896,00	€ 896,00	
Totale parziale: € 3.793,40			
PREZZO DI LISTINO UNITARIO	TOTALE LISTINO	BIMAGINE	
0	€ 1.022,00	€ 1.022,00	
0	€ 67,00	€ 67,00	

CARATTERISTICHE PISCINA	
Larghezza X Lunghezza (m):	5,00 X 10,00
Struttura:	CASSERI POLISTIROLO
Altezza struttura (m):	1,50
Profondità acqua (m):	1,40 costante
Sistema di riciclo:	SHIMMER
Rivestimento:	MEMBRANA PVC
Perimetro (m):	30,00
Superficie (m²):	50,00
Volume piscina (m³):	70,00
Volume vasca di compenso (m³):	..
Volume totale (m³):	70,00
ENQUADRAMENTO NORMATIVO:	PISCINE DOMESTICHE
NOTE o PREVENTIVO:	Raccorderia e tubazioni stimate per impianti posizionati entro 15MT dallo specchio acqua e sotto botte.

CARATTERISTICHE IMPIANTO DI FILTRAZIONE	
Caratteristiche Filtro:	FILTRO CON QUARZITE
Velocità di filtrazione:	<50 m³/h/m²
Portata totale impianto di filtrazione (m³/h):	15
Tempo di riciclo proposto:	4h 40min
PREVALENZA (STIMATA) IMPIANTO:	8-9 m.c.a.
ASPIRAZIONI DI FONDO:	V = 1,10 m/s - collegamento con d. 63mm

New Pool S.r.l. - Via N. Sauro, 12 - 20862, Arcore (MB)
Email: info@newpool.it - Phone: +39 039 617842

Cliente: NEW POOL SRL

Referente: Alla cortese attenzione del Sig. Rossi

Codice offerta: (B)DOM-5-10-150-REG-CAS-SK-VTR-6356

Data offerta:

Compilato da: Gianluca Alberti

New Pool è lieta di presentare il nuovo Configuratore d'Offerte, uno strumento innovativo pensato per semplificare e velocizzare la creazione di preventivi e ordini. Con il Configuratore d'Offerte, hai accesso a un'ampia gamma di pacchetti preconfezionati, tutti personalizzabili per soddisfare al meglio le tue esigenze progettuali.

Funzionalità principali

- Personalizzazione totale : scegli tra diverse proposte di materiali, dimensioni, finiture e accessori per creare un'offerta su misura.
- Accesso immediato alle opzioni predefinite : esplora pacchetti già ottimizzati, pronti per essere adattati alle necessità specifiche.
- Listini trasparenti : visualizza i prezzi di listino oppure personalizza l'offerta con condizioni riservate per i tuoi clienti.
- Trasformazione in ordini : converti rapidamente i preventivi in ordini definitivi per accelerare i tempi di preparazione ed evasione.

I vantaggi per i professionisti

- Efficienza operativa : ridurre i tempi di creazione delle offerte e semplificare la gestione dei processi.
- Maggiore flessibilità : crea soluzioni personalizzate in pochi click, rispondendo tempestivamente alle richieste dei clienti.
 - Precisione e chiarezza : elimina il rischio di errori grazie a una piattaforma strutturata e intuitiva.
 - Supporto al cliente : migliora la tua capacità di proporre soluzioni complete e professionali, aumentando la soddisfazione dei tuoi clienti.

Il Configuratore d'Offerte New Pool è il tuo alleato per rendere il processo di vendita più rapido, efficace e orientato alle esigenze di mercato. Provalo subito e scopri come ottimizzare i tuoi progetti! Il tuo Referente Commerciale è a Tua disposizione per una demo.



Piscine design fuoriterra per qualsiasi location

La nostra piscina fuori terra POOLOVER , grazie al suo design e alle sue caratteristiche uniche, trasforma il tuo ambiente in un'oasi di relax , elegante ed esclusivo.



Caratteristiche uniche

FORTE con la sua struttura in acciaio MAGNELIS®

ESSENZIALE con un'anima semplice e pulita.

ELEGANTE con le sue forme sinuose , indossa il vestito adatto ad ogni occasione

FUNZIONALE e innovativa, intuitiva, facile e veloce da installare.

SEMPLICITÀ nel saper unire forza con funzionalità ed eleganza.





Le piscine POOLOVER , grazie alla loro tecnologia, possono essere installate in qualsiasi ambiente , outdoor e indoor , anche in aree soggette a vincoli burocratici. Studiate per utilizzo sia residenziale che pubblico.



NEW



POOL



POOLOVER

PISCINE DESIGN by NEWPOOL



Strutture prefabbricate 31

Casseri in polistirolo New Style **34**

Pannelli in acciaio rivestiti in Magnelis® **42**

Pannelli in acciaio zincato **50**

Piscina fuori terra 59

PoolOver **59**

Filtrazione 79

Filtri piscine private **82**

Filtri piscine pubbliche **94**

Valvole selettive

manuali, e batterie **104**

Pompe piscine residenziali **106**

Pompe piscine pubbliche **114**

Monoblocchi **121**

Locali tecnici in VTR **126**

Vasca di compenso e accessori **132**

Quadri elettrici **138**

Trattamento acqua 153

Sistemi elettrolisi **156**

Sistemi di disinfezione **178**

Dosaggio e regolazione **182**

Accessori analisi **200**

Circolazione 205

Skimmer **206**

Scarichi di fondo **212**

Bocchette e passanti **214**

Accessori circolazione in acciaio inox **222**

Illuminazione 227

Fari standard **228**

Lampade e fari a led **231**

Trasformatori **243**

Accessori vasca 245

Scalette e corrimano **246**

Trampolini **249**

Docce solari **250**

Docce e lavapiedi **254**

Cascate a pavimento e parete **258**

Soffioni a pavimento e parete **266**

Idromassaggio 269

Lettini **270**

Geyser e acqua bubble **2728**

Soffianti **274**

Bocchette idromassaggio **276**

Pulsanti idromassaggio **281**

Quadro di comando per idromassaggio **23**

Nuoti controcorrente **290**

Riscaldamento **297**

- Pompe di calore **302**
- Scambiatori di calore acqua **314**
- Scambiatori di calore elettrici **316**
- Scambiatori di calore a piastra **317**

Coperture **319**

- Coperture automatiche **320**
- Coperture di sicurezza **325**
- Rulli avvolgitori **328**
- Coperture isothermiche **329**
- Coperture invernali **331**

Pulizia **333**

- Pulitori automatici Beatbot **334**
- Pulitori automatici Dolphin **346**
- Accessori pulizia manuali **353**

Prodotti chimici **357**

- Correttori acqua **358**
- Disinfezione cloro / multiazione **359**
- Alghicidi **361**
- Svernanti e flocculanti **362**
- Detergenti e prodotti complementari **363**

Rivestimenti **367**

- Rivestimenti HAOGENPLAST **370**
- Rivestimenti CGT-ALKOR **382**
- Accessori per saldatura **392**
- Accessori rivestimento **393**
- Bordi **396**
- Canali e griglie di sfioro **396**

Raccorderia **405**

- Tubazioni semirigide **406**
- Raccorderia PVC **412**
- Valvole a sfera e a farfalla **418**
- Valvole di non ritorno **420**
- Collettori **422**





STRUTTURE PREFABBRICATE

**DAI FORMA AL TUO SOGNO
CON LA TECNOLOGIA NEW POOL**



NEWPOOL
EUROPEAN SOLUTIONS & COMPONENTS



CASSERI POLISTIROLO NEW STYLE

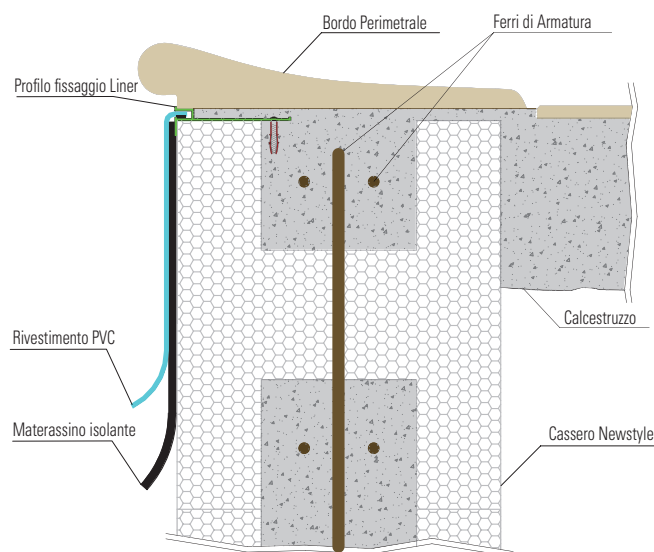
Innovazione e Versatilità nella Costruzione di Piscine Interrate

I casseri in polistirolo NEW STYLE di New Pool rappresentano un'evoluzione moderna nel settore delle piscine interrato, unendo innovazione tecnologica e facilità di installazione. Questa soluzione costruttiva sfrutta i vantaggi del Polistirene Espanso Sinterizzato (EPS), un materiale leggero, versatile e ad alte prestazioni. NEW STYLE è un sistema costruttivo per piscine, costituito da casseri a perdere in Polistirene Espanso Sinterizzato (EPS). I blocchi consentono la realizzazione di piscine dalle svariate forme, regolari e a forma libera. Il sistema consiste nel costruire le pareti delle piscine incastrando tra loro i blocchi di polistirolo, armandoli con adeguati ferri e riempendoli di calcestruzzo ($0,15 \text{ m}^3/\text{m}^2$).

I casseri NEW STYLE sono disponibili nella versione dritta e curvabile, con densità $30 \text{ Kg}/\text{m}^3$.

Caratteristiche Tecniche

- Materiale: Polistirene Espanso Sinterizzato (EPS) ad alta densità ($30 \text{ kg}/\text{m}^3$).
- Dimensioni dei blocchi: $125 \times 25 \times 30 \text{ cm}$, disponibili nelle versioni dritte e curvabili per una maggiore libertà progettuale.
- Struttura: Sistema ad incastro per una costruzione precisa e rapida.
- Riempimento: Necessita di calcestruzzo ($0,15 \text{ m}^3/\text{m}^2$) e armatura in ferro per garantire solidità e durata.



Vantaggi rispetto alla costruzione in cemento armato

- Facilità di installazione: I blocchi in EPS sono leggeri e facili da maneggiare, semplificando il processo di montaggio e riducendo i tempi di costruzione. A differenza del cemento armato, non richiedono casseri in legno o acciaio temporanei per contenere il calcestruzzo durante il getto.
- Isolamento termico superiore: L'EPS offre un'eccellente capacità isolante, riducendo la dispersione di calore. Questo si traduce in una maggiore efficienza energetica e in una temperatura dell'acqua più stabile, con un conseguente prolungamento della stagione balneabile.
- Maggiore flessibilità progettuale: I blocchi curvabili permettono la realizzazione di piscine con forme personalizzate e creative, difficilmente raggiungibili con il classico cemento armato senza costi aggiuntivi e complessità di realizzazione.
- Resistenza agli agenti atmosferici e chimici: L'EPS è atossico, traspirante e resistente alla formazione di muffe, batteri e microrganismi. Non si deteriora con il tempo, offrendo una struttura duratura senza necessità di manutenzioni straordinarie.
- Impatto ambientale ridotto: La produzione e l'uso dell'EPS generano minori emissioni rispetto al cemento armato. Inoltre, il materiale è riciclabile e contribuisce a una costruzione più sostenibile.
- Costi ridotti: La leggerezza e la facilità di installazione dei blocchi riducono i costi di manodopera, mentre l'ottimizzazione del processo costruttivo abbassa i tempi e i consumi di materiale rispetto alle strutture in cemento armato.

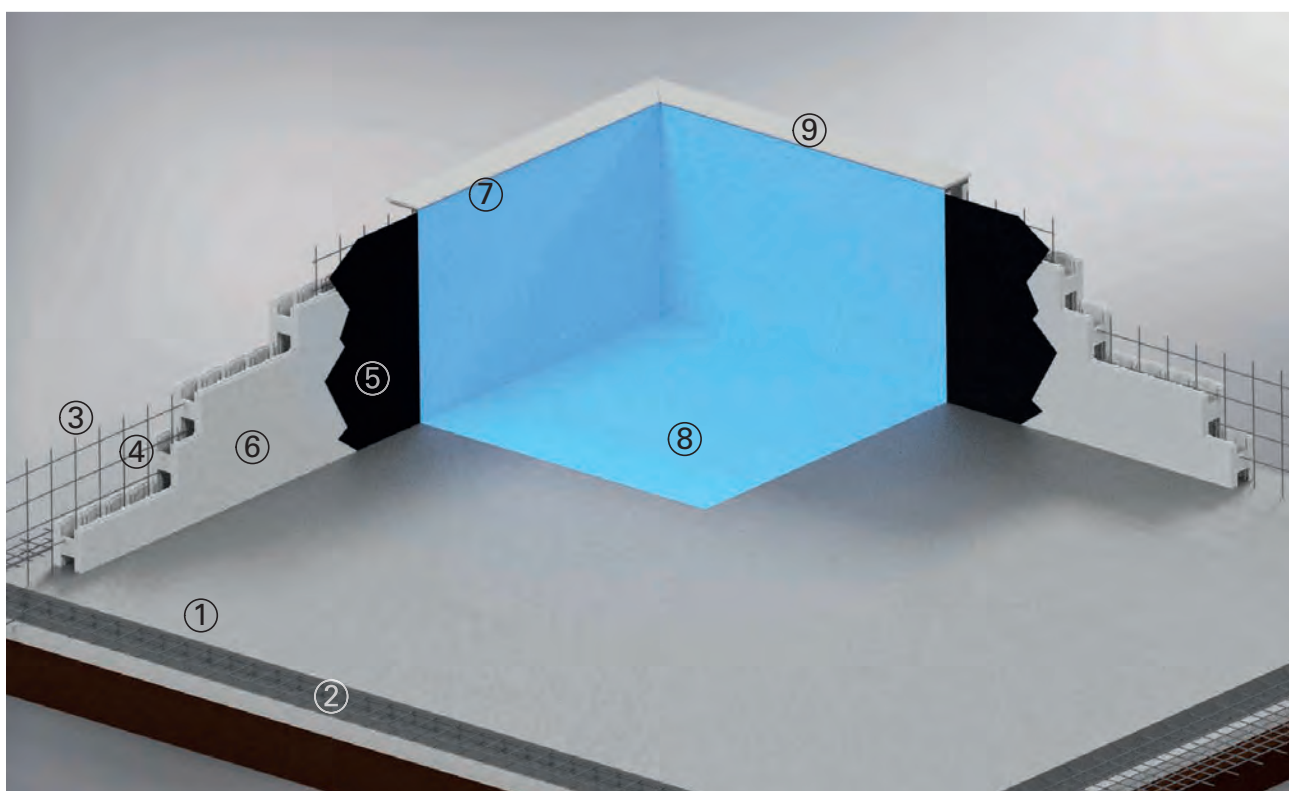


STRUTTURE PREFABBRICATE

CASSERI POLISTIROLO NEW STYLE



TECNOLOGIA NEW POOL STRUTTURA INTERNA DI UNA PISCINA COSTRUITA CON I CASSERI NEW STYLE



- 1) soletta di fondo
- 2) rete elettrosaldata
- 3) ferro montante verticale

- 4) ferro corrente orizzontale
- 5) tappetino isolante CC
- 6) cassero

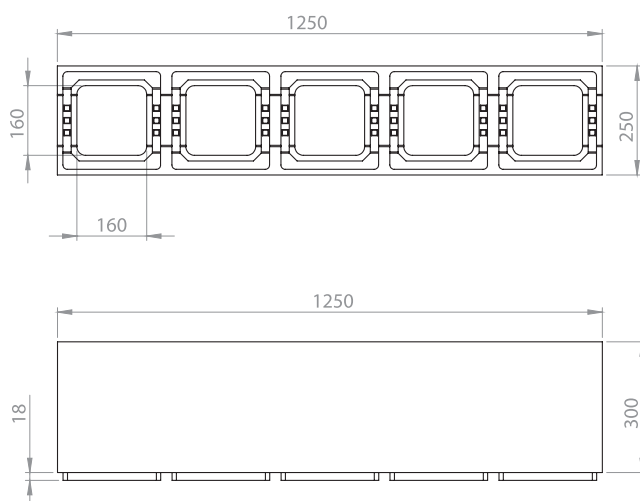
- 7) profilo di fissaggio
- 8) rivestimento in PVC
- 9) bordo perimetrale

CASSERI POLISTIROLO NEWSTYLE

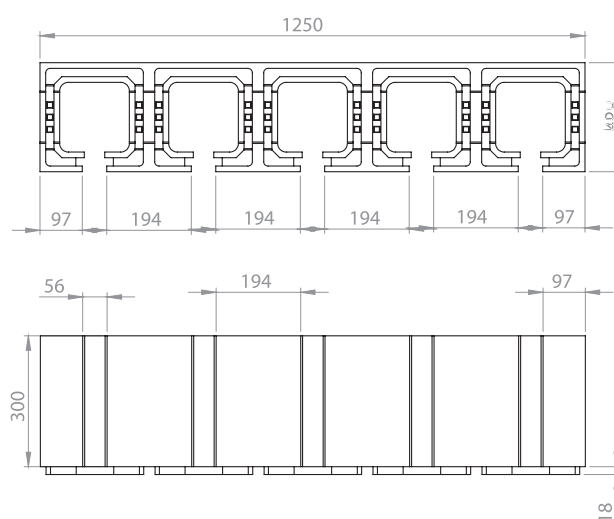
Codice	Descrizione
1140420	BLOCCO NEWSTILE DIRITTO
1140421	BLOCCO NEWSTYLE RAGGIABILE
1140422	TAPPO CHIUSURA NEWSTYLE ESTREMITA'
1140423	CUNEO X BLOCCO NEWSTYLE RAGGIO 0,00
1140424	CUNEO X BLOCCO NEWSTYLE RAGGIO 1,50
1140425	CUNEO X BLOCCO NEWSTYLE RAGGIO 2,00
1140426	CUNEO X BLOCCO NEWSTYLE RAGGIO 2,50
1140427	CUNEO X BLOCCO NEWSTYLE RAGGIO 3,00
1140428	CUNEO X BLOCCO NEWSTYLE RAGGIO 6,00
1140429	TAPPO CHIUSURA DOPPIO



CASSERO DIRITTO



CASSERO CURVO



ACCESSORI PER CASSERI NEWSTYLE

Codice	Descrizione
1140416	Materassino PE adesivo rotoli H 1,5 x 50 mt - spessore 5 mm
1140417	Materassino PE adesivo rotoli H 1,5 x 40 mt - spessore 10 mm



PROFILI PER ANCORAGGIO RIVESTIMENTO PVC

Codice	Descrizione
1240105	Profilo alluminio anodizzato largo senza aletta
1240112	Profilo alluminio anodizzato largo pretagliato senza aletta



STRUTTURE PREFABBRICATE



MODELLI PISCINE STANDARD CON CASSERI EPS

Fornitura dei casseri, delle chiavette di chiusura angolo e delle chiavette per raggatura necessari alla costruzione delle piscine standard in elenco.

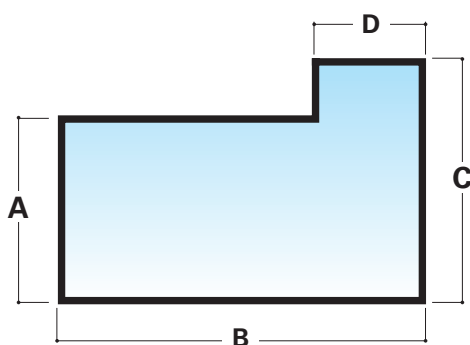


Piscina rettangolare

A x B (m)	Altezza
3,00 x 6,00	1,20
	1,50
3,00 x 7,50	1,20
	1,50
4,00 x 8,00	1,20
	1,50
4,50 x 9,00	1,20
	1,50
5,00 x 10,00	1,20
	1,50
6,00 x 12,00	1,20
	1,50



Scarica i disegni

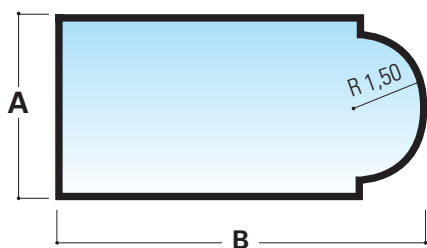


Piscina rettangolare con nicchia per scala laterale

A x B x C x D (m)	Altezza
3,00 x 6,00 x 4,50 x 2,40	1,20
	1,50
3,00 x 7,50 x 4,50 x 2,40	1,20
	1,50
4,00 x 8,00 x 5,50 x 2,40	1,20
	1,50
4,50 x 9,00 x 6,00 x 2,40	1,20
	1,50
5,00 x 10,00 x 6,50 x 2,40	1,20
	1,50
6,00 x 12,00 x 7,50 x 2,40	1,20
	1,50



Scarica i disegni



Piscina rettangolare con scala romana, raggio 1,50 m

A x B (m)	Altezza
4,00 x 8,00 + 1,50	1,20
	1,50
4,00 x 9,00 + 1,50	1,20
	1,50
5,00 x 10,00 + 1,50	1,20
	1,50
6,00 x 12,00 + 1,50	1,20
	1,50



Scarica i disegni

MODELLI PISCINE STANDARD CON CASSERI EPS

Fornitura dei casseri, delle chiavette di chiusura angolo e delle chiavette per raggatura necessari alla costruzione delle piscine standard in elenco.

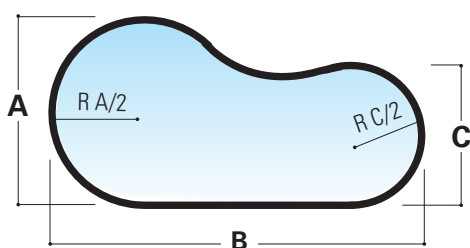


Piscina rettangolare con un lato stonato

A x B (m)	Altezza
3,00 x 6,00	1,20
	1,50
3,00 x 7,50	1,20
	1,50
4,00 x 8,00	1,20
	1,50
4,00 x 9,00	1,20
	1,50
5,00 x 10,00	1,20
	1,50
6,00 x 12,00	1,20
	1,50



Scarica i disegni

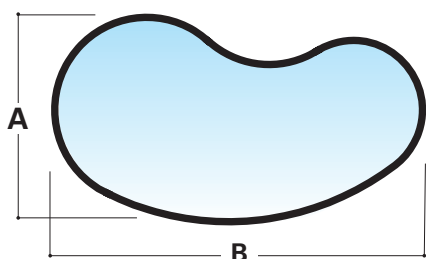


Piscina forma libera con un lato dritto

A x B x C (m)	Altezza
4,00 x 8,00 x 3,00	1,20
	1,50
5,00 x 10,00 x 4,00	1,20
	1,50
6,00 x 12,00 x 5,00	1,20
	1,50



Scarica i disegni

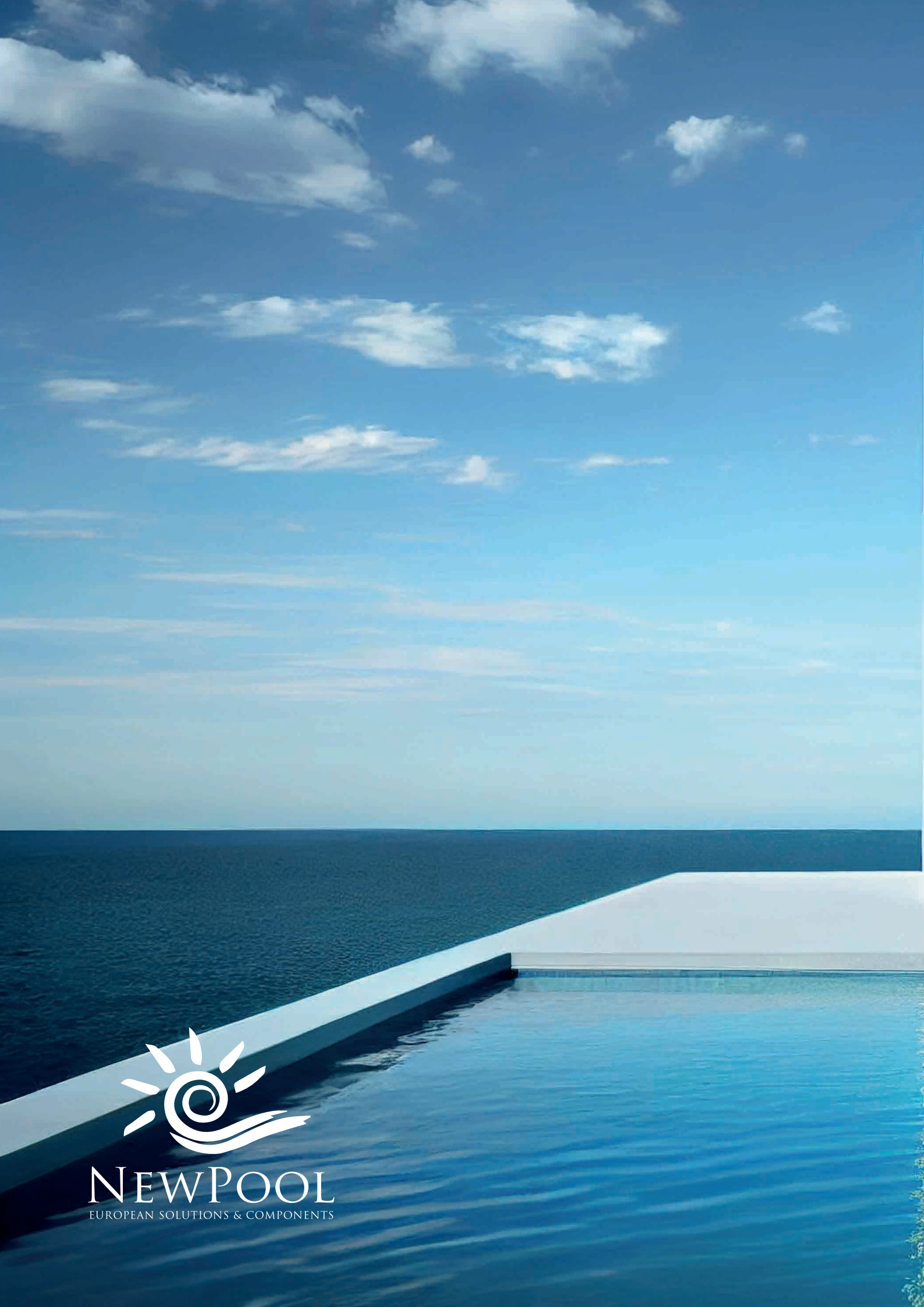


Piscina forma libera a fagiolo

A x B (m)	Altezza
4,40 x 8,00	1,20
	1,50
6,00 x 10,40	1,20
	1,50



Scarica i disegni



NEWPOOL
EUROPEAN SOLUTIONS & COMPONENTS

PISCINE PREFABBRICATE CON PANNELLI **Magnelis®**



PANNELLI ACCIAIO RIVESTITI IN Magnelis®

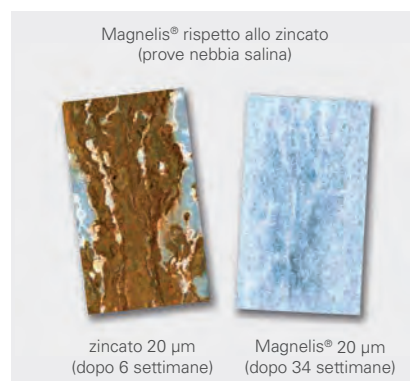
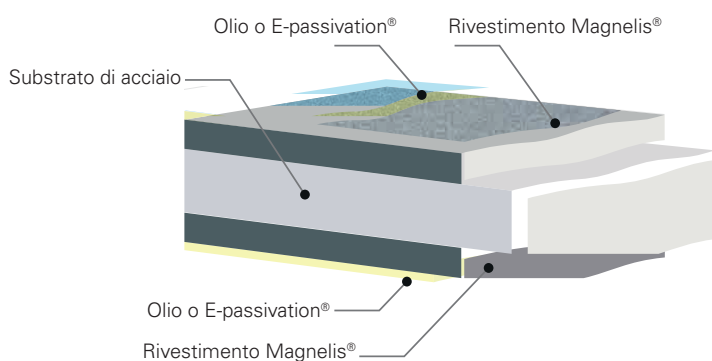
Le piscine realizzate con pannelli in acciaio rivestiti in Magnelis® rappresentano una soluzione all'avanguardia, combinando durabilità, elevata resistenza alla corrosione e facilità di installazione.

Caratteristiche costruttive dei pannelli

I pannelli modulari in acciaio Magnelis® garantiscono una struttura solida e duratura. La modularità offre ampia flessibilità progettuale, consentendo la realizzazione di piscine di diverse forme e dimensioni, sia interrate che fuori terra. L'assenza di saldature e le regolazioni millimetriche semplificano la posa, rendendo l'installazione più rapida e precisa.

Qualità del materiale Magnelis®

Magnelis® è un rivestimento metallico sviluppato da ArcelorMittal, composto da zinco (93,5%), alluminio (3,5%) e magnesio (3%). Questa composizione crea uno strato protettivo stabile che assicura una resistenza alla corrosione nettamente superiore rispetto ai rivestimenti tradizionali. Anche in ambienti aggressivi con cloro o ammoniaca, Magnelis® garantisce una protezione ottimale, risultando ideale per l'impiego in piscina.



Resistenza alla corrosione: Magnelis® offre una resistenza fino a tre volte superiore rispetto all'acciaio zincato, prolungando la vita utile della struttura della piscina.

Protezione dei bordi tagliati: La capacità di auto-cicatizzazione assicura una protezione efficace anche su bordi, fori e punti critici, prevenendo la formazione di ruggine.

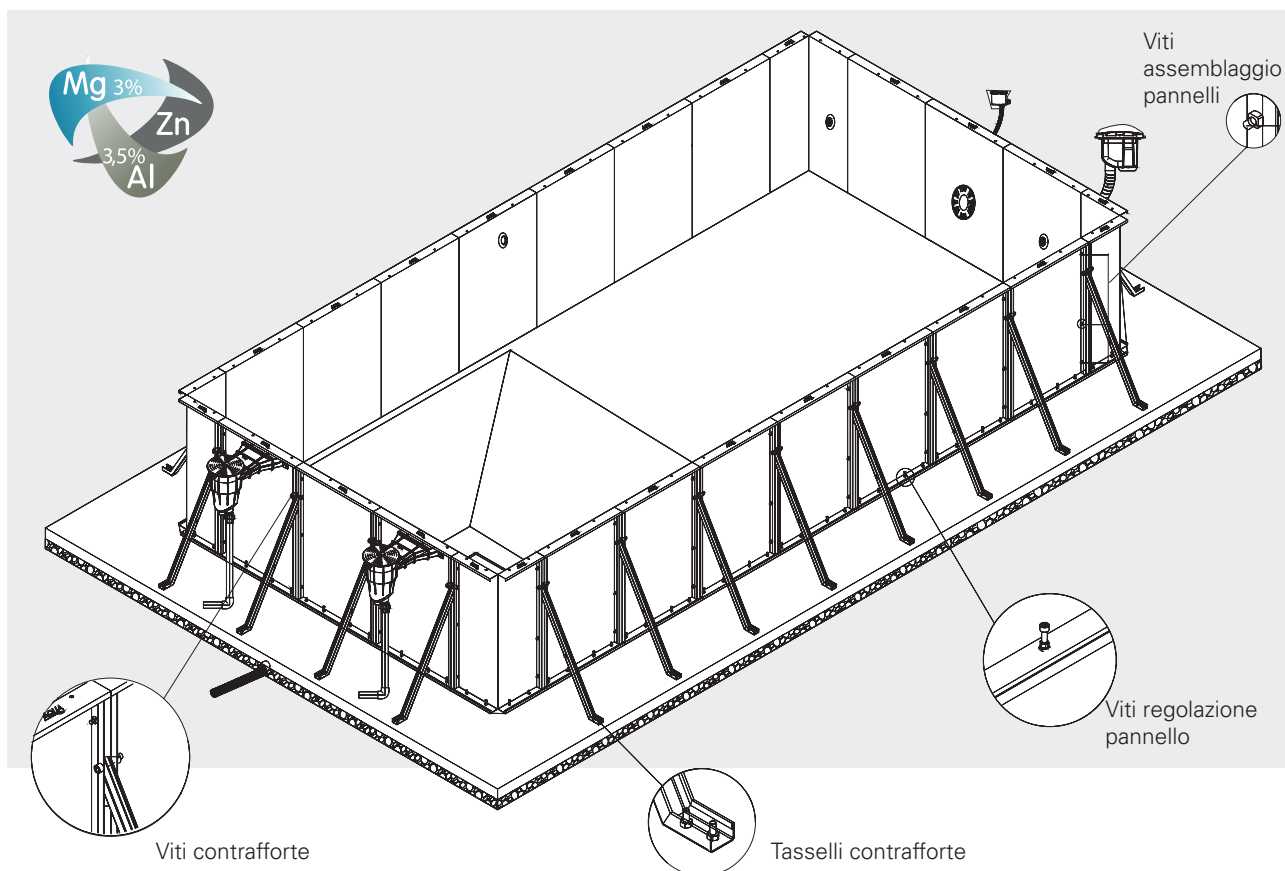
Facilità di lavorazione: Il ridotto contenuto di zinco migliora la saldabilità e semplifica formatura, piegatura e profilatura, offrendo maggiore libertà progettuale rispetto ad acciaio inox o cemento armato.

Efficienza economica: Garantisce prestazioni simili a inox e alluminio in termini di resistenza alla corrosione, ma a costi inferiori. Il processo produttivo è inoltre più efficiente rispetto alla post-zincatura.

Impatto ambientale ridotto: Riduce la dispersione di zinco nel terreno, risultando una soluzione più ecologica rispetto ad altri rivestimenti metallici.



STRUTTURE PREFABBRICATE



Guarda il tutorial
del **montaggio della**
struttura modulo 80



MODELLI PISCINE STANDARD CON PANNELLI **Magnelis®** MODULO 80

La fornitura comprende tutti i pannelli, contrafforti laterali e bulloneria necessaria alla costruzione delle piscine standard in elenco.

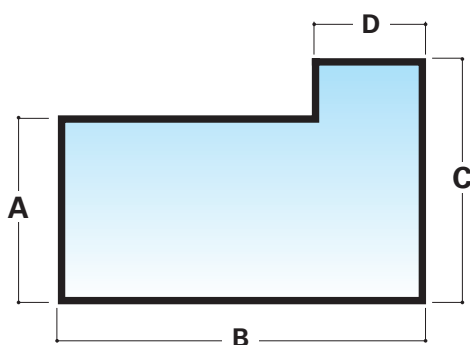


Piscina rettangolare

A x B (m)	Altezza
3,00 x 6,00	1,30
	1,50
3,00 x 7,50	1,30
	1,50
4,00 x 8,00	1,30
	1,50
4,50 x 9,00	1,30
	1,50
5,00 x 10,00	1,30
	1,50
6,00 x 12,00	1,30
	1,50



Scarica i disegni

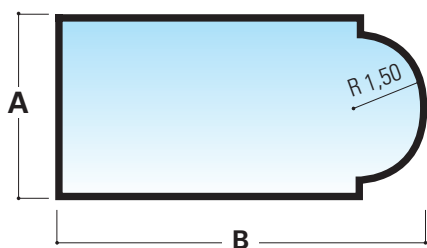


Piscina rettangolare con nicchia per scala laterale

A x B x C x D (m)	Altezza
3,00 x 6,00 x 4,50 x 2,40	1,30
	1,50
3,00 x 7,50 x 4,50 x 2,40	1,30
	1,50
4,00 x 8,00 x 5,50 x 2,40	1,30
	1,50
4,50 x 9,00 x 6,00 x 2,40	1,30
	1,50
5,00 x 10,00 x 6,50 x 2,40	1,30
	1,50
6,00 x 12,00 x 7,50 x 2,40	1,30
	1,50



Scarica i disegni



Piscina rettangolare con scala romana, raggio 1,50 m

A x B (m)	Altezza
4,00 x 8,00 + 1,50	1,30
	1,50
4,00 x 9,00 + 1,50	1,30
	1,50
5,00 x 10,00 + 1,50	1,30
	1,50
6,00 x 12,00 + 1,50	1,30
	1,50

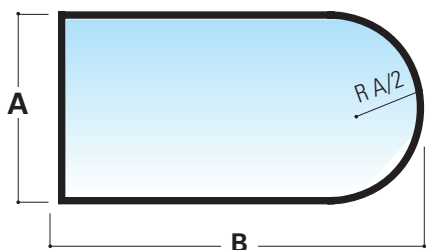


Scarica i disegni

STRUTTURE PREFABBRICATE

MODELLI PISCINE STANDARD CON PANNELLI **Magnelis®** MODULO 80

La fornitura comprende tutti i pannelli, contrafforti laterali e bulloneria necessaria alla costruzione delle piscine standard in elenco.

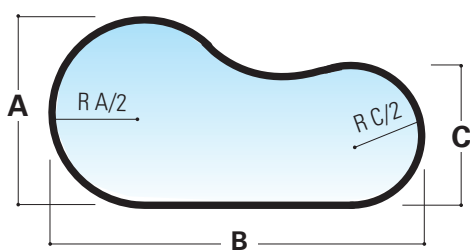


Piscina rettangolare con un lato stonato

A x B (m)	Altezza
3,00 x 6,00	1,30
	1,50
3,00 x 7,50	1,30
	1,50
4,00 x 8,00	1,30
	1,50
4,00 x 9,00	1,30
	1,50
5,00 x 10,00	1,30
	1,50
6,00 x 12,00	1,30
	1,50



Scarica i disegni

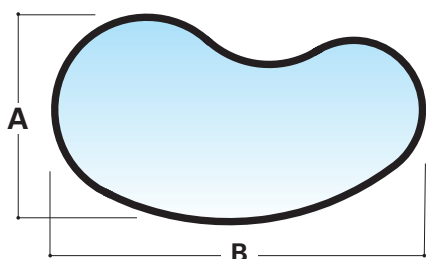


Piscina forma libera con un lato dritto

A x B x C (m)	Altezza
4,00 x 8,00 x 3,00	1,30
	1,50
4,50 x 9,00 x 3,50	1,30
	1,50
5,00 x 10,00 x 4,00	1,30
	1,50
6,00 x 12,00 x 5,00	1,30
	1,50



Scarica i disegni



Piscina forma libera a fagiolo

A x B (m)	Altezza
3,15 x 5,87	1,30
	1,50
3,90 x 7,00	1,30
	1,50
4,40 x 8,00	1,30
	1,50
5,30 x 9,90	1,30
	1,50
6,50 x 12,00	1,30
	1,50

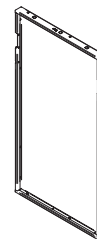


Scarica i disegni

PANNELLO ACCIAIO **Magnelis®** MODULO 80 - H 130 / 150

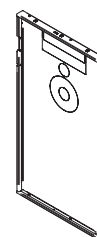
PANNELLI M80 DRITTI

Descrizione	Codice h 130	Codice h 150
Pannello dritto L 20 cm	A800130020IL	A800150020IL
Pannello dritto L 35 cm	A800130035IL	A800150035IL
Pannello dritto L 40 cm	A800130040IL	A800150040IL
Pannello dritto L 50 cm	A800130050IL	A800150050IL
Pannello dritto L 60 cm	A800130060IL	A800150060IL
Pannello dritto L 80 cm	A800130000IL	A800150000IL



PANNELLI M80 MULTIFORO DRITTO L 80

Descrizione	Codice h 130	Codice h 150
Pannello multiforo accessori AQUA	A80013000MIL	A80015000MIL
Pannello multiforo AQUA Performance	A80013000BLMIL	A80015000BLMIL
Pannello multiforo accessori FLUIDRA	A80013001MIL	A82015001MIL



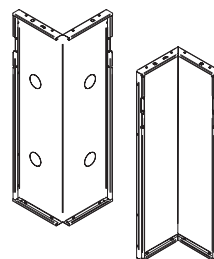
CONTRAFFORTE

Descrizione	Codice h 130	Codice h 150
Contrafforte per pannello	A800130007IL	A800150007IL



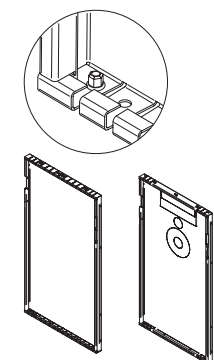
PANNELLI AD ANGOLO 90°

Descrizione	Codice h 130	Codice h 150
Pannello angolo 90° L 40 x 40 cm con predisposizione fori bocchette AQUA	A800130090IL	A800150090IL
Pannello angolo 90° L 40 x 40 cm con predisposizione fori bocchette FLUIDRA	A822130090IL	A822150090IL



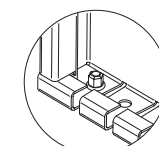
PANNELLI AD ANGOLO 270°

Descrizione	Codice h 130	Codice h 150
Pannello ang rovescio 270° L 40x40 cm	A800130270IL	A800150270IL



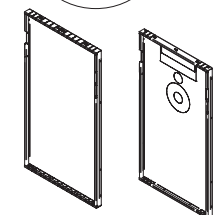
PANNELLI M80 FLEX CURVABILE

Descrizione	Codice h 130	Codice h 150
Pannello FLEX L 80 cm	A800130FE0IL	A800150FE0IL
Pannello FLEX L 60 cm	A800360FE0IL	A800560FE0IL
Pannello FLEX L 40 cm	A800340FE0IL	A800540FE0IL



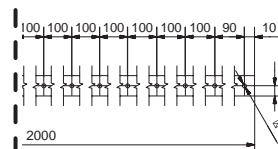
PANNELLI M80 FLEX CURVABILE PREFORATO ACCESSORI ACQUA

Descrizione	Codice h 130	Codice h 150
Pannello multiforo acc. AQUA L 80 cm	A800130FEMIL	A800150FEMIL



STRISCIA PER PANNELLI FLEX

Descrizione	Codice h 130	Codice h 150
Striscia L 2000 h 20 per pannelli FLEX	A800120009I	A800120009I



ACCESSORI PER IL MONTAGGIO STRUTTURE **Magnelis®**

Codice	Descrizione
A800800002C	Dado quadro DIN 57 ZN B.M12
A800800024B	Vite M12 x 20 ZN BR testa cilindrica
A800800023VS	Vite M8 x 60 ZN BR testa cilindrica tutto filetto
A800800026C	Tassello metallico ancoraggio Inox
A800800025B	Vite M12 x 60 ZN BR testa cilindrica
AMB010170	Dado M8 UNI 5588- A2K
A800800023S	Spessore 2 mm di regolazione



CANALE SFIORATORE **Magnelis®**

Il canale bordo sfioratore REGULA può essere regolato da una profondità minima di 17 cm ad un max di 25 cm, inoltre regolando la pendenza verso le pilette (d.125) consente di avere una portata di acqua superiore. Il canale sfioratore regolabile può ospitare sia le griglie in pietra che la più tradizionale griglia in PVC da 25 cm di larghezza.



Scheda tecnica



Particolare della regolazione verticale del canale.



CANALE A SFIORO RETTILINEO

Codice	Descrizione
1120370	Canale REGULA in Magnelis, prezzo al ml comprensivo di canale, giunzioni, profili sostegno griglia, viteria

NB: Prezzo indicativo al metro lineare. Può variare fino al 5%.

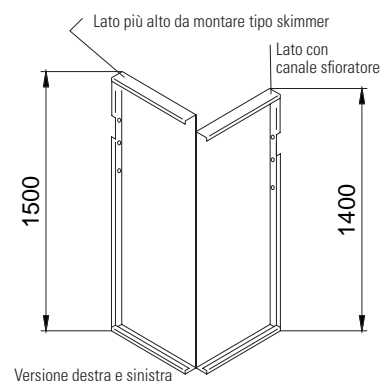
PANNELLO SPECIALE INFINITY **Magnelis®**

Pannello angolare per piscine a sfioro effetto infinity. Consente di sfruttare uno o più lati della vasca, creando un effetto di continuità tra specchio d'acqua e paesaggio, per risultati scenografici unici.

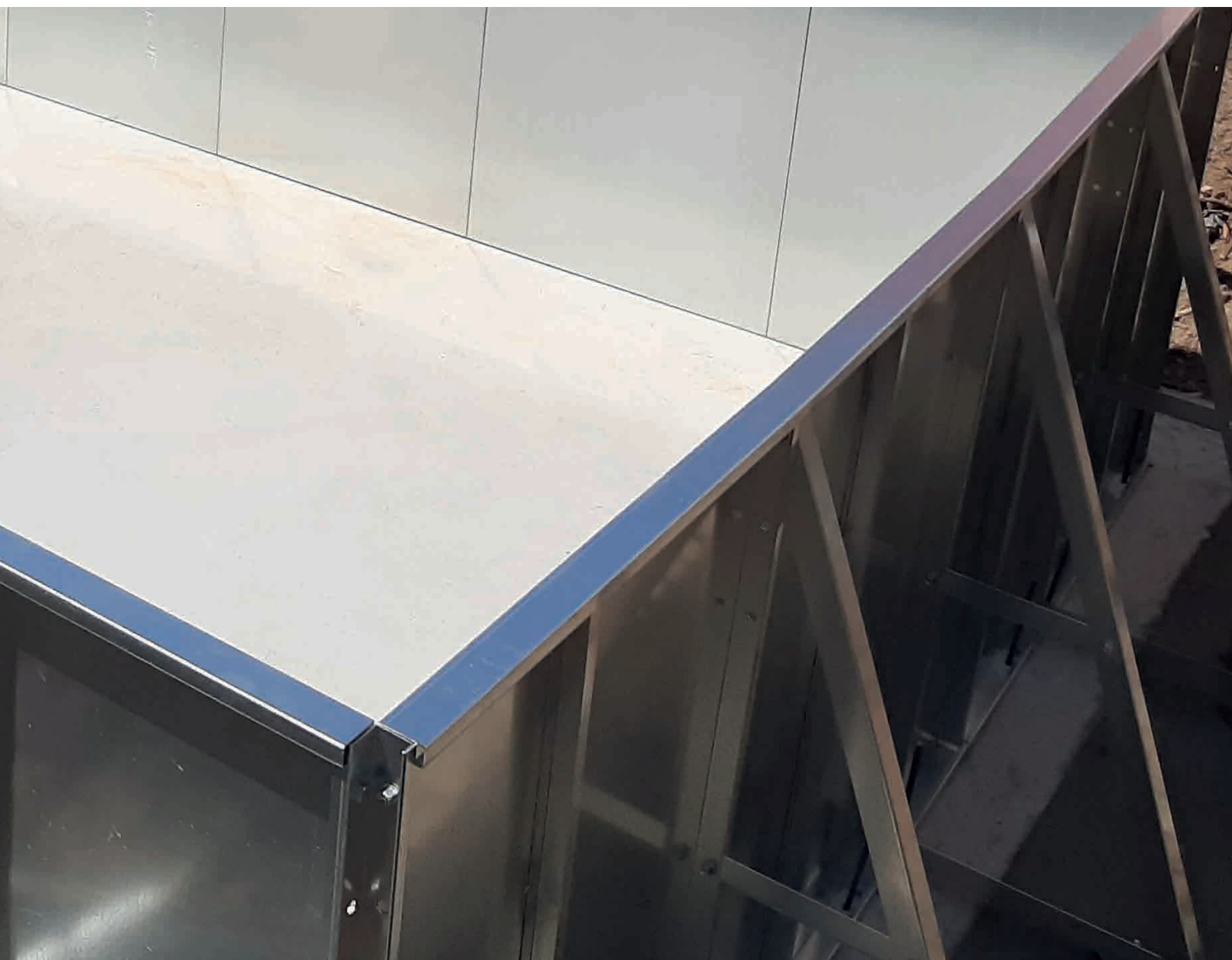


ANGOLO DOPPIA ALTEZZA PER EFFETTO INFINITY

Codice	Descrizione
A800BL0001IL	Angolo DX 90° 40 x 20 cm doppia altezza 1,50 / 1,40 m
A800BL0002IL	Angolo SX 90° 40 x 20 cm doppia altezza 1,50 / 1,40 m
A800BL0005IL	Angolo DX 90° 40 x 20 cm doppia altezza 1,30 / 1,20 m
A800BL0006IL	Angolo SX 90° 40 x 20 cm doppia altezza 1,30 / 1,20 m
A802100017	Chiusura canale DS
A802100018	Chiusura canale SX







**PISCINE PREFABBRICATE
CON PANNELLI ZINCATI**

PANNELLI ACCIAIO ZINCATO NEW GENERATION

La linea di piscine FAST NG rappresenta un'importante evoluzione delle piscine in pannelli d'acciaio.

Il sistema FAST NG è realizzato in due versioni:

- con pannelli in acciaio zincato Z275
- con pannelli in acciaio Magnelis

La modularità dei pannelli FAST NG permette di realizzare rapidamente sia piscine a forma regolare che a forma libera di qualsiasi dimensione. Grazie al sistema di aggancio laterale ad incastro (figura 1), alle bussole M10 già inserite nei pannelli (figura 2) che permettono di eliminare completamente l'utilizzo di dadi e rondelle, montare la struttura FAST NG è semplice e veloce. Progettati per resistere alla pressione dell'acqua grazie ai contrafforti laterali di rinforzo saldamente fissati alla struttura e al suolo con le apposite piastre di regolazione.

Sono disponibili nelle altezze standard di 1,20 e 1,50 metri.

La larghezza massima del pannello è di 1,00 metri per facilitarne la movimentazione a magazzino, durante il trasporto, ma soprattutto in cantiere. Con i pannelli FAST NG si possono realizzare piscine sia a SKIMMER che a TRACIMAZIONE

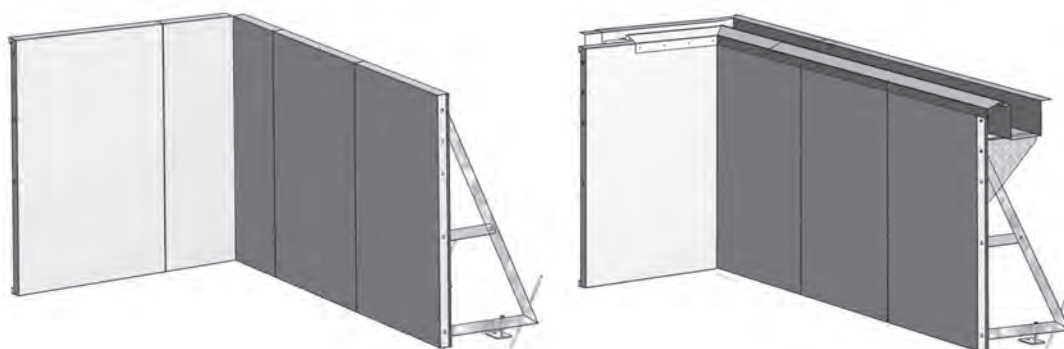


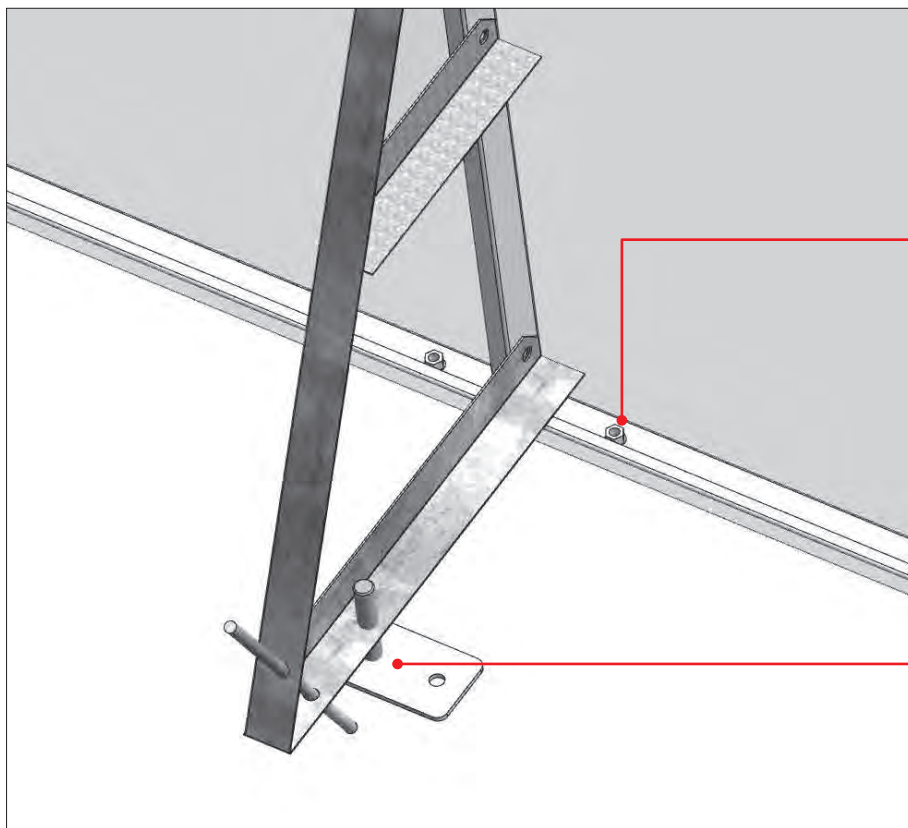
Figura 1

Figura 2



STRUTTURE PREFABBRICATE

PANNELLI ACCIAIO ZINCATO NEW GENERATION



Bussola di regolazione livello sul fondo del pannello con l'utilizzo delle viti M12 x 60



Piastra di regolazione con 2 dadi, tasselli di ancoraggio esclusi



MODELLI PISCINE STANDARD CON PANNELLI ZINCATI NG15

La fornitura comprende tutti i pannelli, contrafforti laterali, bulloneria, vernice antiruggine e tutto il necessario per la costruzione delle piscine standard in elenco.

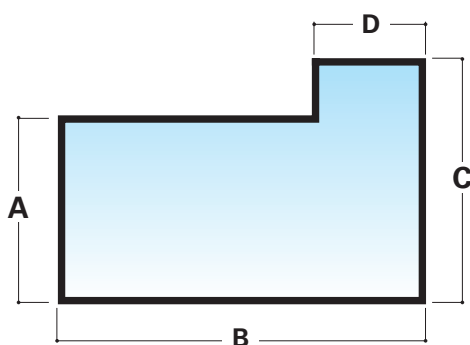


Piscina rettangolare

A x B (m)	Altezza
3,00 x 6,00	1,20
	1,50
3,00 x 7,50	1,20
	1,50
4,00 x 8,00	1,20
	1,50
4,50 x 9,00	1,20
	1,50
5,00 x 10,00	1,20
	1,50
6,00 x 12,00	1,20
	1,50



Scarica i disegni

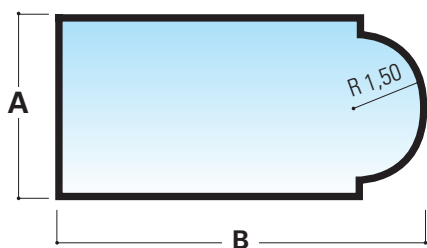


Piscina rettangolare con nicchia per scala laterale

A x B x C x D (m)	Altezza
3,00 x 6,00 x 4,50 x 2,50	1,20
	1,50
3,00 x 7,50 x 4,50 x 2,50	1,20
	1,50
4,00 x 8,00 x 5,50 x 2,50	1,20
	1,50
4,50 x 9,00 x 6,00 x 2,50	1,20
	1,50
5,00 x 10,00 x 6,50 x 2,50	1,20
	1,50
6,00 x 12,00 x 7,50 x 2,50	1,20
	1,50



Scarica i disegni



Piscina rettangolare con nicchia per scala romana, raggio 1,50 m

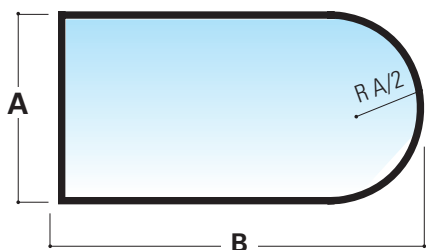
A x B (m)	Altezza
4,00 x 8,00 + 1,50	1,20
	1,50
4,00 x 9,00 + 1,50	1,20
	1,50
5,00 x 10,00 + 1,50	1,20
	1,50
6,00 x 12,00 + 1,50	1,20
	1,50



Scarica i disegni

MODELLI PISCINE STANDARD CON PANNELLI ZINCATI NG15

La fornitura comprende tutti i pannelli, contrafforti laterali, bulloneria, vernice antiruggine e tutto il necessario per la costruzione delle piscine standard in elenco.

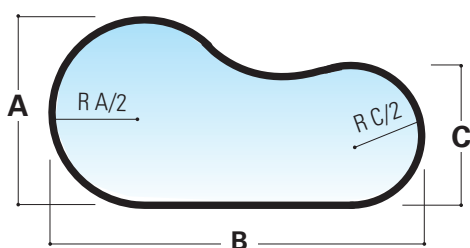


Piscina rettangolare con un lato stonato

A x B (m)	Altezza
3,00 x 6,00	1,20
	1,50
3,00 x 7,50	1,20
	1,50
4,00 x 8,00	1,20
	1,50
4,50 x 8,75	1,20
	1,50
5,00 x 10,00	1,20
	1,50
6,00 x 12,00	1,20
	1,50



Scarica i disegni

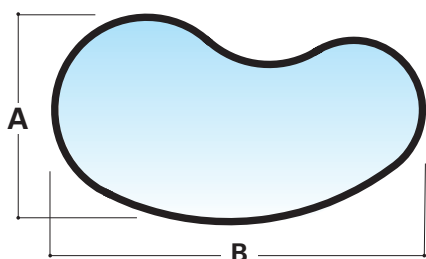


Piscina forma libera con un lato dritto

A x B x C (m)	Altezza
4,00 x 8,00 x 3,00	1,20
	1,50
4,50 x 9,00 x 3,50	1,20
	1,50
5,00 x 10,00 x 4,00	1,20
	1,50
6,00 x 12,00 x 5,00	1,20
	1,50



Scarica i disegni



Piscina forma libera a fagiolo

A x B (m)	Altezza
3,15 x 5,87	1,20
	1,50
3,90 x 7,00	1,20
	1,50
4,40 x 8,00	1,20
	1,50
5,30 x 9,90	1,20
	1,50
6,50 x 12,00	1,20
	1,50



Scarica i disegni

PANNELLI ZINCATI NG15 - h 120 / 150

PANNELLI ZINCATI NG15 DRITTI

Descrizione	Codice h 120	Codice h 150
Pannello zincato dritto L 50 cm	1120306	1120310
Pannello zincato dritto L 100 cm	1120300	1120311

PANNELLI ZINCATI NG15 AD ANGOLO 90°

Descrizione	Codice h 120	Codice h 150
Pannello zincato angolo 90° L 50 x 50 cm	1120303	1120314

PILASTRINI ZINCATI NG15 Da utilizzarsi nelle piscine a sfioro al posto dei pannelli ad angolo.

Descrizione	Codice h 120	Codice h 150
Pilastrino zincato giunzione angoli	1120333	1120334

PANNELLI ZINCATI NG15 AD ANGOLO 270°

Descrizione	Codice h 120	Codice h 150
Pannello zincato ang. rovescio L 50 x 50 cm	1120307	1120316

CONTRAFFORTE ZINCATO NG15

Descrizione	Codice h 120	Codice h 150
Contrafforte zincato per pannello	1120304	1120315

PANNELLI ZINCATI NG15 FLEX

Descrizione	Codice h 120	Codice h 150
Pannello zincato FLEX h 120 x 50 cm	1120320	1120321
Pannello zincato FLEX h 120 x 100 cm	1120317	1120319

PANNELLI ZINCATI RAGGIATI

Descrizione	Codice h 120	Codice h 150
Pannello zincato raggiato L 50 cm	1120322	1120324
Pannello zincato raggiato L 100 cm	1120323	1120325
Pannello zincato raggiato speciale	1120339	1120349

PANNELLI ZINCATI SCALA 50x10

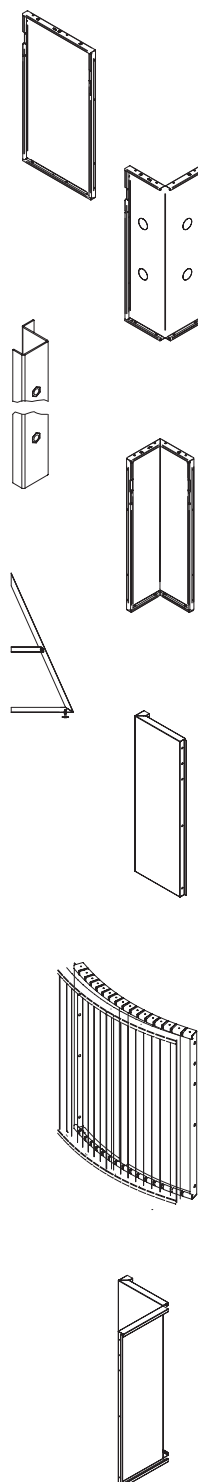
Descrizione	Codice h 120	Codice h 150
Pannello zinc angolo scala 50x10 cm SX	1120326	1120328
Pannello zinc angolo scala 50x10 cm DX	1120327	1120329

PANNELLI ZINCATI SCALA 50x50x10

Descrizione	Codice h 120	Codice h 150
Pannello zinc angolo scala 50x50x10 cm SX	1120360	1120362
Pannello zinc angolo scala 50x50x10 cm DX	1120361	1120363

FORATURE

Descrizione	Codice	Descrizione	Codice
Foratura skimmer	1120340	Foratura bocchetta	1120343
Foratura faro	1120341	Foratura nuoto contro corrente	1120344
Foratura bocchetta aspirafango	1120342		



STRUTTURE PREFABBRICATE

ACCESSORI PER IL MONTAGGIO STRUTTURA NG15

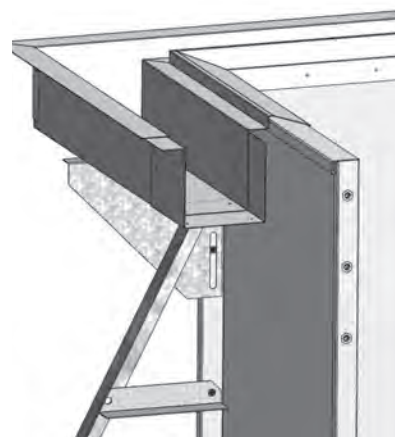
Codice	Descrizione
1120111	Tasselli M12 x 120 per fissaggio piedini di regolazione
1120350	Vite zincata TE M12 x 25 per fissaggio pannelli NG15
1120116	Rondella piana zincata M12
1120115	Dado zincato M12
1120114	Vite M12 x 60 per regolazione livello pannelli
1120309	Piastra di regolazione grezza completa di dadi e tasselli
1120112	Vernice antiruggine al solfato di zinco conf. Kg 6
1120113	Diluyente nitro lt 1



CANALE DI SFIORO

Adatto per piscine sia a forme rettangolari che a forma libera. Standard per griglia di larghezza 25 cm. A richiesta, si effettuano realizzazioni su disegno.

I prezzi sotto riportati sono già comprensivi di angoli DX o SX, giunzioni, eventuali chiusure laterali, fori e piastre di fissaggio delle pilette e delle squadrette di sostegno. Disponibili anche nella versione plastificata interna per facilitare la posa del rivestimento in PVC.



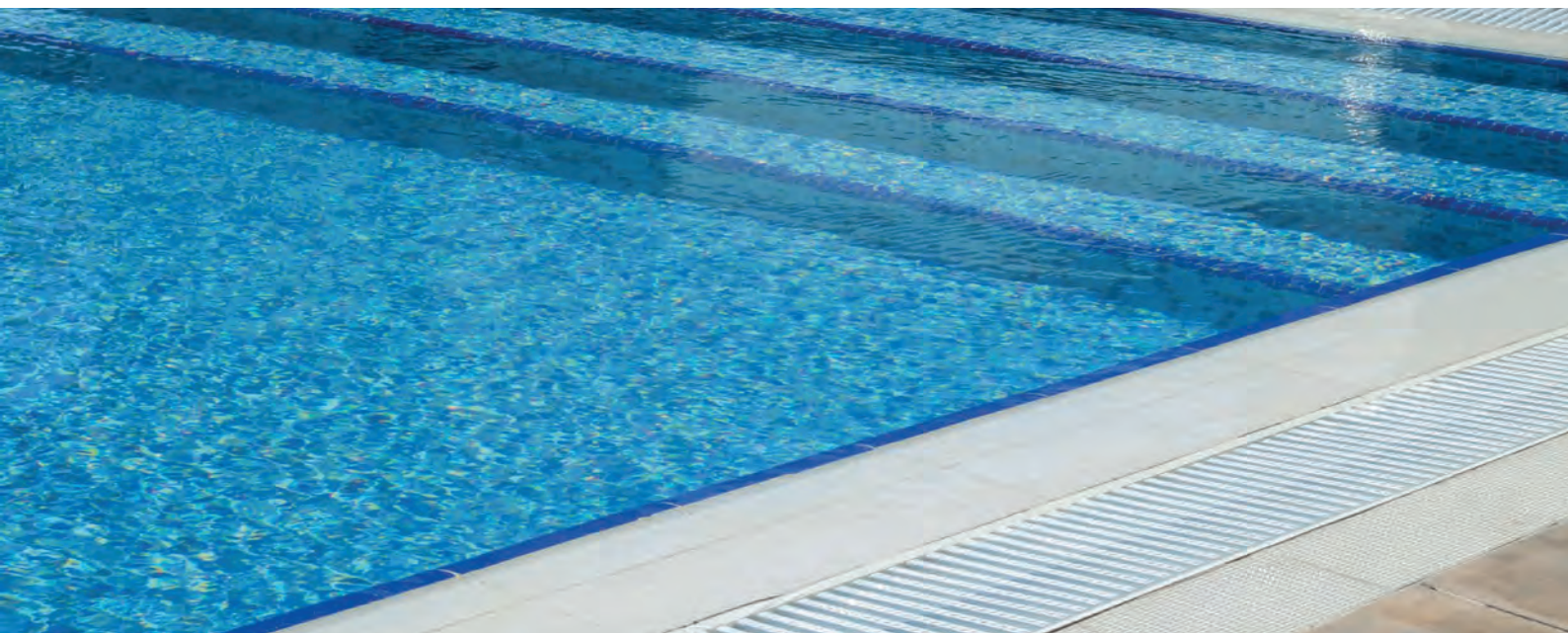
Codice	Descrizione
1120104	Bordo sfioro Diritto Zincato H 17 cm
1110104	Bordo sfioro Diritto plastificato interno H 17 cm
1240115	Profilo a "Z" plastificato interno 10 x 20 x 10 mm
1240116	Profilo a "L" plastificato esterno 25 x 15 mm
1120117	Rivetti 4,8 x 18 mm

NB: Prezzo al metro lineare indicativo. Il prezzo potrebbe variare di un 5% rispetto a quanto indicato.

Piletta in PVC, flange in PA e viti AISI 304

Portata max 5 m³/h a 0,5 m/sec. Attacco tubo Ø 75 / 90 mm

Codice	Descrizione
1110106	Piletta / aspirazione in PVC



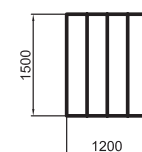
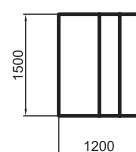
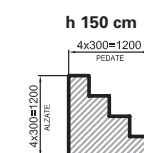
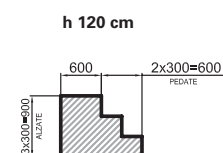
SCALE IN EPS

Scale realizzate in EPS AE densità 35 kg m³ con resina cementizia e rete rinforzante in fibra di vetro.
Disponibile in varie dimensioni e con possibilità di inserire bocchette ed accessori.



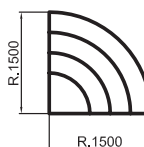
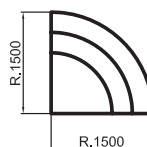
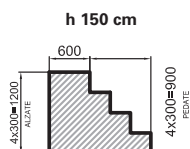
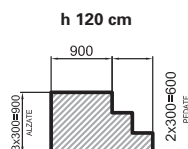
SCALA RETTILINEA

Codice	Descrizione
1320420	Scala EPS rettilinea per struttura h 120
1320421	Scala EPS rettilinea per struttura h 150



SCALA TONDA AD ANGOLO R. 1500

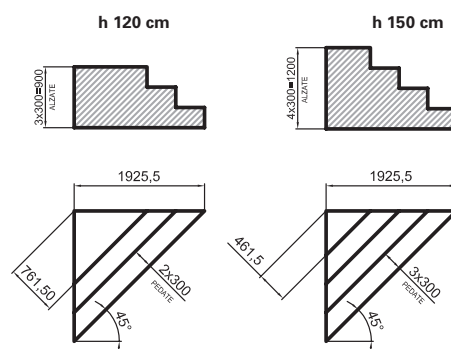
Codice	Descrizione
1320422	Scala EPS tonda angolo per struttura h 120
1320423	Scala EPS tonda angolo per struttura h 150



STRUTTURE PREFABBRICATE

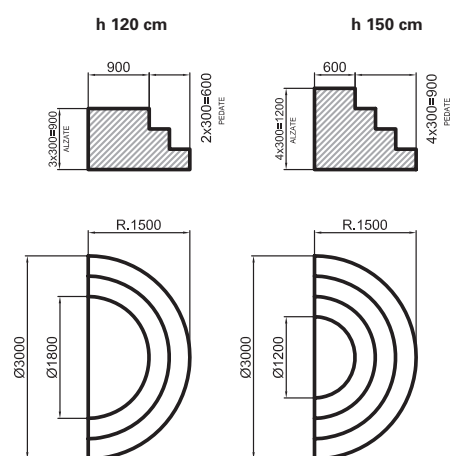
SCALA AD ANGOLO 45°

Codice	Descrizione
1320424	Scala EPS ad angolo 45° per struttura h 120
1320425	Scala EPS ad angolo 45° per struttura h 150



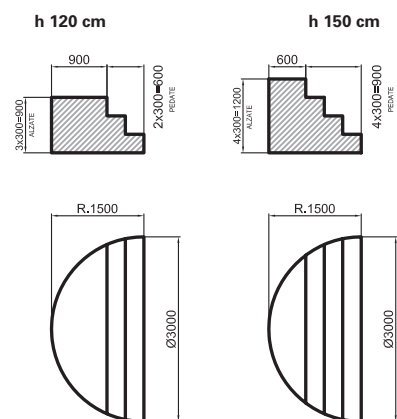
SCALA SEMITONDA INTERNA R. 1500

Codice	Descrizione
1320426	Scala EPS semitonda R. m 1,5 per struttura h 120
1320427	Scala EPS semitonda R. m 1,5 per struttura h 150



SCALA ROMANA R. 1500

Codice	Descrizione
1320428	Scala EPS scala Romana R. m 1,5 per struttura h 120
1320429	Scala EPS scala Romana R. m 1,5 per struttura h 150



ACCESSORI

Codice	Descrizione
1320409	Colla per EPS cartuccia 290 ml
1320410	Bombola schiuma poliuretanic per EPS da 750 ml



Scarica le istruzioni posa



PISCINA FUORITERRA



PISCINE DESIGN PER OGNI AMBIENTE

Le piscine fuoriterra che trasformano il tuo ambiente in un'oasi di relax elegante e unico.



POOLOVER™

PISCINE DESIGN by NEWPOOL



POOLOVER: LA PISCINA FUORITERRA DI DESIGN PER OGNI AMBIENTE

PoolOver rappresenta l'equilibrio perfetto tra tecnologia, design e funzionalità. Progettata per trasformare qualsiasi ambiente, sia interno che esterno, in un'oasi di relax e benessere, questa piscina si adatta a contesti residenziali e pubblici, risolvendo le sfide imposte da vincoli burocratici e architettonici.

Un'esperienza su misura

Grazie alla sua struttura modulare e alla vasta gamma di accessori, PoolOver è personalizzabile come un abito di classe, per rispondere alle esigenze estetiche e funzionali di ogni cliente. Dall'illuminazione agli accessori per lo sport e il relax, ogni dettaglio è pensato per offrire un'esperienza esclusiva.

Versatilità senza confini

PoolOver può essere installata ovunque, superando i limiti tradizionali grazie alla sua ingegneria avanzata. È ideale per chi cerca una piscina design che si adatti a spazi outdoor e indoor, mantenendo un impatto visivo elegante e discreto.

Specifiche tecniche

Disponibile in diverse dimensioni per adattarsi a qualsiasi esigenza di spazio e utilizzo, PoolOver offre soluzioni adatte a contesti privati o professionali.



Stile e Innovazione al Servizio del Relax

ROBUSTEZZA

Struttura in acciaio **Magnelis®** resistente e affidabile.

PUREZZA

Linee minimaliste e pulite per un design intramontabile.

ARMONIA

Forme eleganti che valorizzano ogni ambiente.

PRATICITÀ

Installazione semplice e utilizzo intuitivo.

VERSATILITÀ

Perfetta combinazione di forza, funzionalità ed eleganza.



GUARDA IL VIDEO



SCARICA LA BROCHURE



STRUTTURA SOLIDA MODULARE

POOLOVER, grazie alla modularità del pannello, consente di realizzare la piscina con dimensioni adatte a soddisfare ogni esigenza.

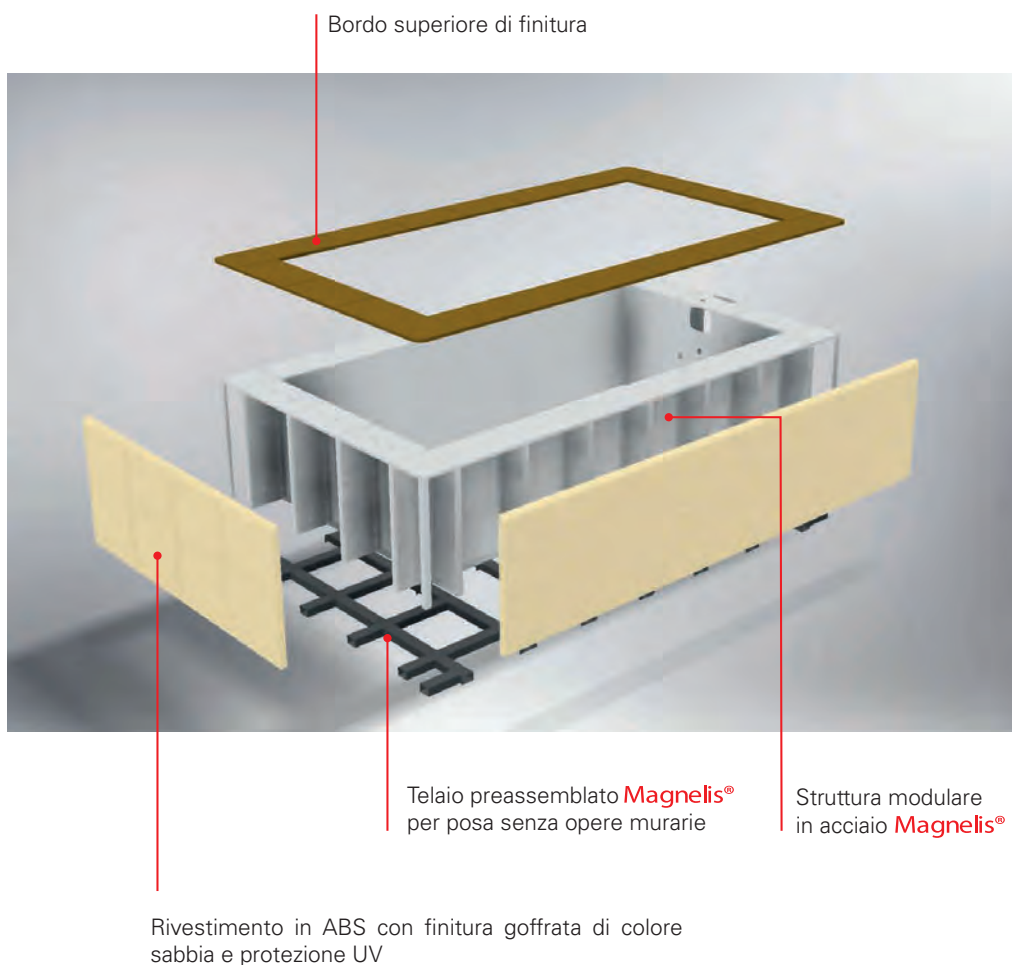
Autoportante, può essere montata sia su platea in calcestruzzo o su un piano ben livellato senza bisogno di opere edili.

GLI IMPIANTI

L'impianto di circolazione e filtrazione è alloggiato all'interno della struttura stessa, non necessita di locali tecnici dedicati.

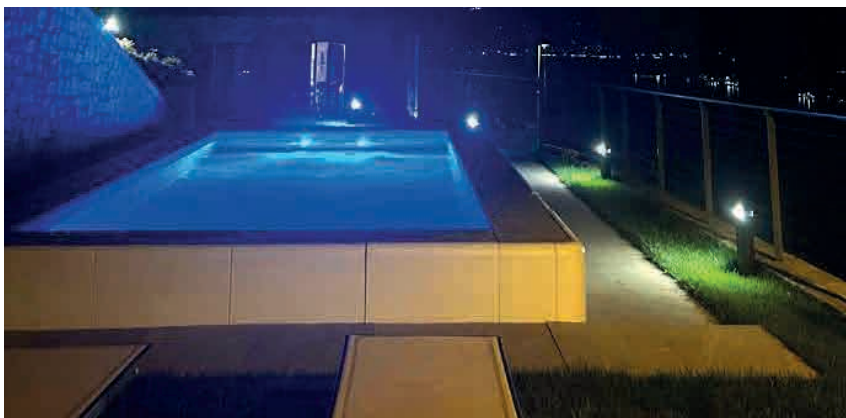
I RIVESTIMENTI

Ampia scelta di rivestimenti interni, disponibili sia a sacco che in PVC armato.



ACCESSORI

La piscina POOLOVER è personalizzabile con una vasta gamma di accessori che la rendono esclusiva, a misura come un abito di classe



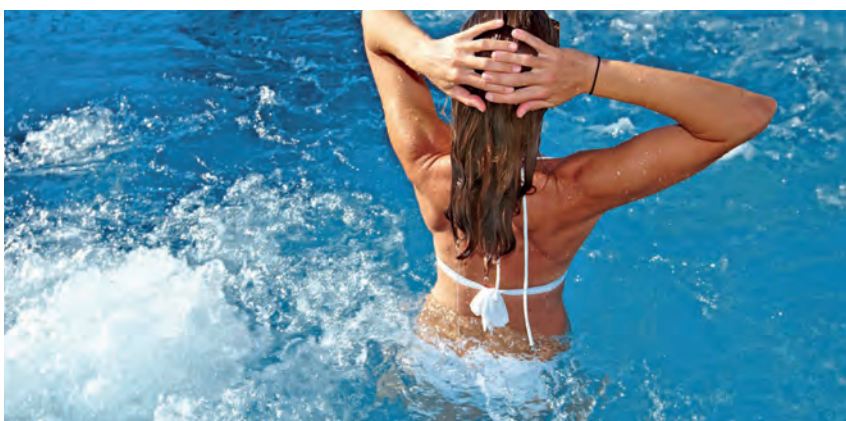
ILLUMINAZIONE

Illuminare la piscina garantisce sicurezza, eleganza e funzionalità. Permette di usarla di sera, creando un'atmosfera suggestiva. Migliora la visibilità, riducendo i rischi, e valorizza l'estetica, rendendola protagonista per il relax o eventi serali.



SPORT

Dotare la piscina di un sistema nuoto controcorrente consente allenamento efficace, massimizza l'utilizzo dello spazio e trasforma ogni piscina in un'area fitness versatile e dinamica.



RELAX

Un sistema idromassaggio in piscina regala relax e benessere condiviso, trasformando ogni momento in famiglia in un'esperienza unica di comfort e piacere.

PISCINA FUORITERRA



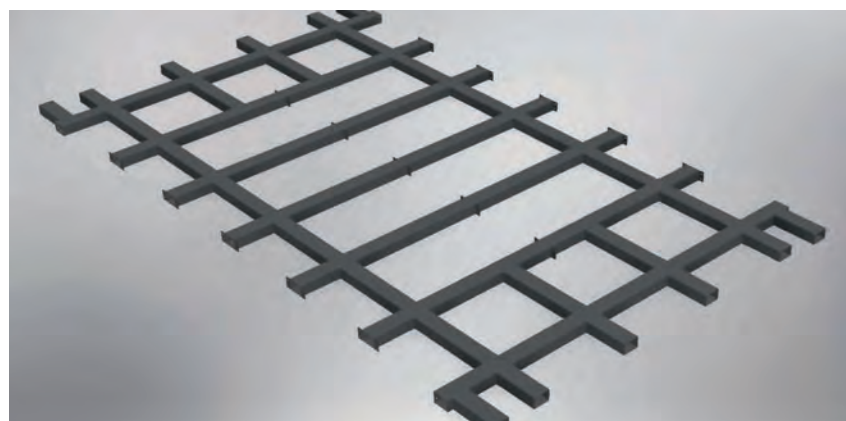
SCALE

Le scale di accesso alla piscina migliorano comfort e sicurezza, facilitando ingresso e uscita dall'acqua. Perfette per tutti, uniscono praticità, eleganza e bellezza.



SPIAGGE

Aggiungere i terrazzamenti migliora l'accessibilità, creando spazi relax eleganti e funzionali che valorizzano l'estetica e integrano la piscina nell'ambiente, offrendo comfort e un'area dedicata al benessere.



TELAIO SUTERRA

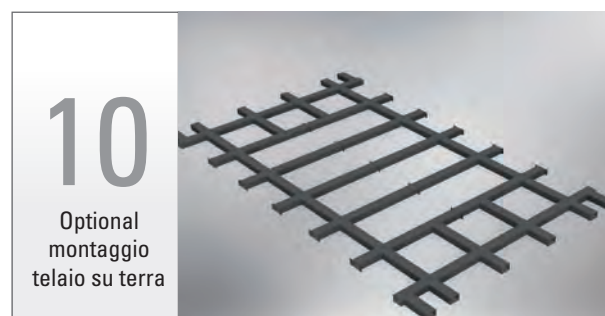
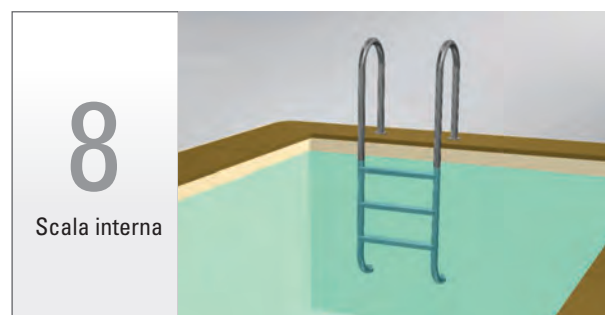
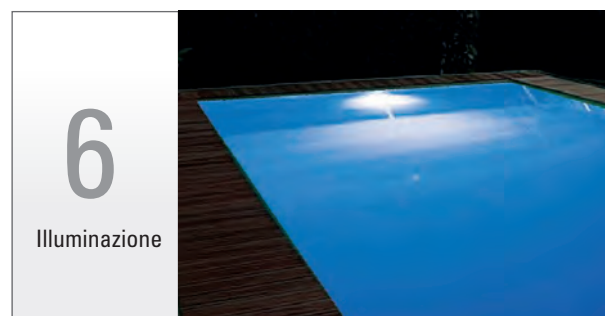
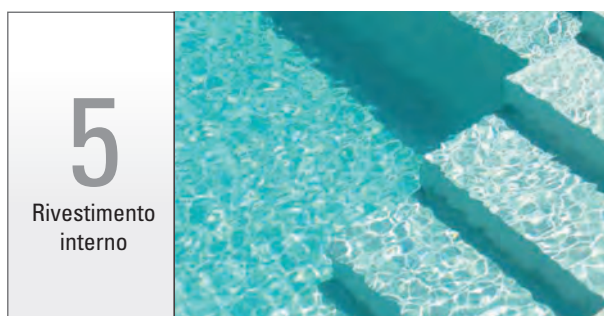
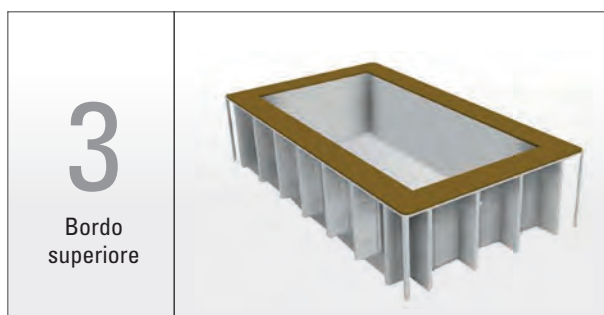
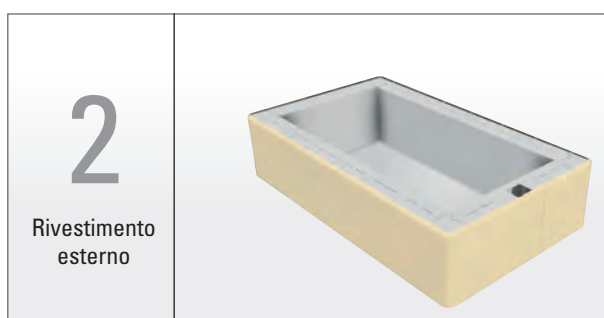
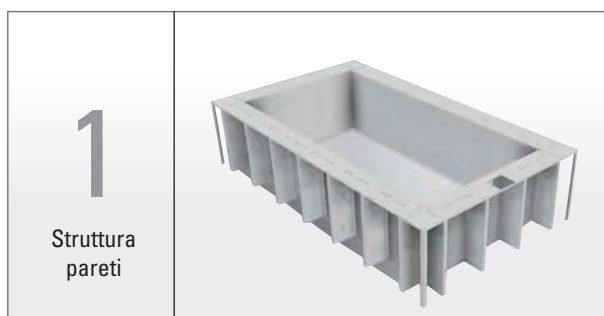
TELAIO POOLOVER è ideale quando non si possono utilizzare basamenti in cemento armato o mancano i permessi di costruzione. Garantisce una distribuzione ottimale dei carichi e collega le pareti della struttura, creando un sistema stabile e monolitico. Gli inserti filettati sulla parte superiore permettono un ancoraggio sicuro, replicando le condizioni offerte da una platea in cemento armato. Progettato per un'installazione rapida e intuitiva, è una soluzione pratica e funzionale.



POOLOVER
PISCINE DESIGN by NEWPOOL



CREA LA TUA "POOLOVER"



KIT STANDARD

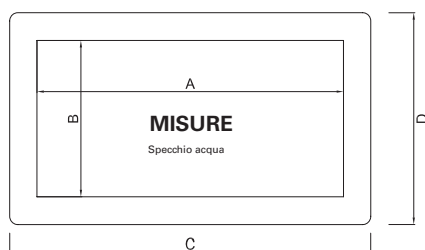
La piscina POOLOVER è personalizzabile con una vasta gamma di accessori che la rendono esclusiva, a misura come un abito di classe.



Prodotti con sconti differenziati

Descrizione		Misure modelli standard metri			
		4,50 x 2,25	5,25 x 3,00	6,00 x 3,00	6,75 x 3,75
1	Struttura pareti Magnelis	1150200W	1150201W	1150202W	1150203W
2	Rivestimento moduli esterni panna	1150300BE	1150301BE	1150302BE	1150303BE
3	Bordo morbido con tessuto intrecciato	1150610	1150611	1150612	1150613
4	Kit circolazione e filtrazione a cartuccia	1150400NP	1150401NP	1150402NP	1150403NP
5	Kit rivestimento PVC armato grigio sabbia	1150360BE	1150361BE	1150362BE	1150363BE
	Kit rivestimento PVC armato grigio chiaro	1150360GC	1150361GC	1150362GC	1150363GC
	Kit liner a sacco grigio sabbia	1150360LBE	1150361LBE	1150362LBE	1150363LBE
	Kit liner a sacco grigio chiaro	1150360LGC	1150361LGC	1150362LGC	1150363LGC
6	Kit illuminazione 1 faro Noria bianco 20 W	1150350	1150350	1150350	-
	Kit illuminazione 2 fari Noria bianco 20 W	-	-	-	1150352
	Kit illuminazione 1 faro Noria RGBW 30 W	1150351	1150351	1150351	-
	Kit illuminazione 2 fari Noria RGBW 30 W	-	-	-	1150353
7	Scala esterna verniciata a polvere e gradini mordidi con tessuto intrecciato	0610183	0610183	0610183	0610183
8	Kit scaletta interna Stretta in acciaio Inox AISI 316L	0610181	0610181	0610181	0610181
9	Kit complementi (idromassaggio, nuoto controcorrente, cascata e blower)	vedi dettagli pagina 70			
10	Telaio per montaggio su terra in magnelis.	1150500	1150501	1150502	1150503

PISCINA FUORITERRA



Scarica i disegni

A (m)	B (m)	C (m)	D (m)
4,50	2,25	5,30	3,05
5,25	3,00	6,05	3,80
6,00	3,00	6,80	3,80
6,75	3,75	7,55	4,55
7,50	3,75	8,30	4,55
8,25	4,50	9,05	5,30
9,00	4,50	9,80	5,30
9,75	4,50	10,55	5,30
10,50	5,25	11,30	6,05

Prodotti con sconti differenziati

Descrizione		Misure modelli standard metri				
		7,50 X 3,75	8,25X 4,50	9,00 X 4,50	9,75 X 4,50	10,50 X 5,25
1	Struttura pareti Magnelis	1150204W	1150205W	1150206W	1150207W	1150208W
2	Rivestimento moduli esterni panna	1150304BE	1150305BE	1150306BE	1150307BE	1150308BE
3	Bordo morbido con tessuto intrecciato	1150614	1150615	1150616	1150617	1150618
4	Kit circolazione e filtrazione a cartuccia	1150404NP	1150405NP	1150406NP	1150407NP	1150408NP
5	Kit rivestimento PVC armato grigio sabbia	1150364BE	1150365BE	1150366BE	1150367BE	1150368BE
	Kit rivestimento PVC armato grigio chiaro	1150364GC	1150365GC	1150366GC	1150367GC	1150368GC
	Kit liner a sacco grigio sabbia	1150364LBE	1150365LBE	1150366LBE	1150367LBE	1150368LBE
	Kit liner a sacco grigio chiaro	1150364LGC	1150365LGC	1150366LGC	1150367LGC	1150368LGC
6	Kit illuminazione 1 faro Noria bianco 20 W	-	-	-	-	-
	Kit illuminazione 2 fari Noria bianco 20 W	1150352	1150352	1150352	1150352	1150352
	Kit illuminazione 1 faro Noria RGBW 30 W	-	-	-	-	-
	Kit illuminazione 2 fari Noria RGBW 30 W	1150353	1150353	1150353	1150353	1150353
7	Scala esterna verniciata a polvere e gradini mordidi con tessuto intrecciato	0610183	0610183	0610183	0610183	0610183
8	Kit scaletta interna Stretta in acciaio Inox AISI 316L	0610181	0610181	0610181	0610181	0610181
9	Kit complementi (idromassaggio, nuoto controcorrente, cascata e blower)	vedi dettagli pagina 70				
10	Telaio per montaggio su terra in magnelis.	1150504	1150505	1150506	1150507	1150508

COMPLEMENTI "POOLOVER"

KIT IDROMASSAGGIO

Il Kit idromassaggio, con configurazioni a 4 o 6 bocchette, offre una soluzione completa per il relax in acqua. Include una pompa silenziosa, un quadro elettrico a norma e un pulsante piezoelettrico per un comodo controllo. La fornitura comprende anche tubazioni e raccorderia.

Codice	Descrizione
1150445	Kit idromassaggio 4 bocchette
1150446	Kit idromassaggio 6 bocchette

Prodotti con sconti differenziati



KIT NUOTO CONTROCORRENTE

Il kit nuoto controcorrente trasforma la piscina in uno spazio per allenarsi senza limiti. Include una maschera frontale, pompa NP IDRO Hp 2,00 mono e quadro elettrico piezoelettrico. Garantisce un'esperienza di nuoto dinamica a casa. La fornitura comprende anche tubazioni e raccorderia.

Codice	Descrizione
1150447	Kit nuoto contro corrente Hp 2,00 mono

Prodotti con sconti differenziati



KIT LAMA D'ACQUA

Trasforma la tua piscina in un'oasi di relax con le lame d'acqua POOLOVER. Il kit include una lama d'acqua da 30 cm, pompa Hp 1,00 mono e quadro elettrico, per un'esperienza unica. Grazie al pratico pulsante piezoelettrico, potrai attivare il flusso con semplicità, aggiungendo eleganza e benessere alla tua piscina. La fornitura comprende anche tubazioni e raccorderia.

Codice	Descrizione
1150448	Kit lama d'acqua con pompa Hp 1,00 mono

Prodotti con sconti differenziati



KIT BLOWER

Lasciati cullare dal piacere di bolle avvolgenti che rigenerano il tuo corpo. Con il Kit blower, trasforma la tua piscina in un'esperienza unica, dove le bollicine massaggiavano la pelle, alleviano le tensioni e offrono puro relax. Un'oasi di benessere che unisce comfort e lusso, direttamente a casa tua. La fornitura include pompa soffiante kW 0,85, quadro elettrico, pulsante piezo, tubazioni e raccorderia.

Codice	Descrizione
1150449	Kit blower con pompa soffiante kW 0,85 mono

Prodotti con sconti differenziati



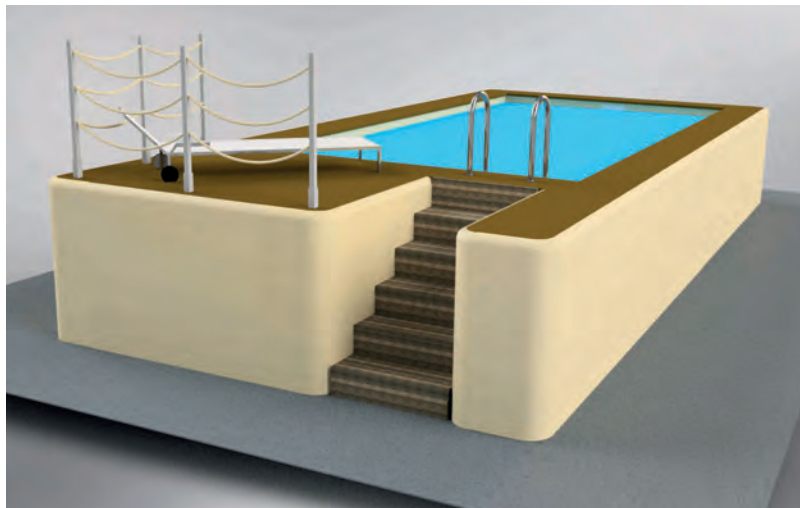


PERCHÉ INTEGRARE SCALE ESTERNE E TERRAZZAMENTI?

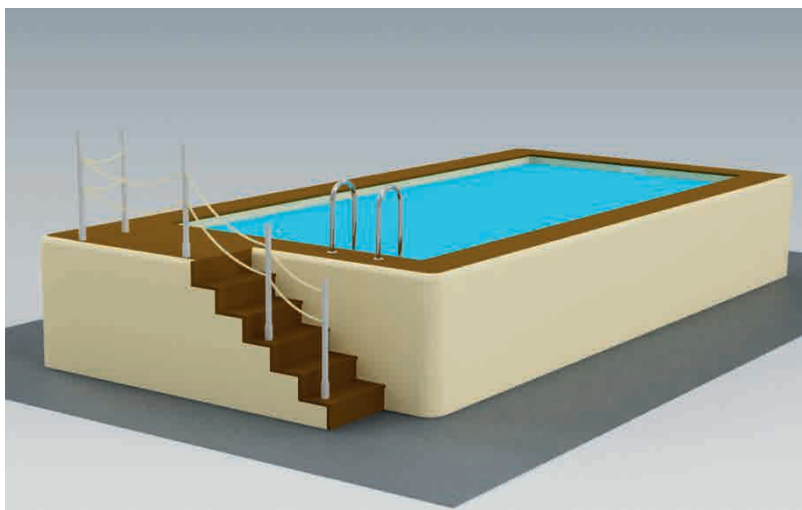
Le scale esterne e i terrazzamenti rappresentano elementi fondamentali per migliorare sia l'estetica che la funzionalità delle piscine fuori terra PoolOver.

Miglioramento dell'accessibilità: le scale esterne offrono un accesso semplice e sicuro alla piscina per persone di tutte le età, migliorando la comodità durante l'utilizzo. La possibilità di personalizzare materiali e design consente di integrare le scale perfettamente nell'ambiente circostante, mantenendo un aspetto elegante e armonioso.

Valorizzazione estetica i terrazzamenti trasformano lo spazio intorno alla piscina in un'area relax raffinata e multifunzionale. Offrono una piattaforma ideale per sdraio, sedute o decorazioni, arricchendo l'ambiente e creando un'oasi di benessere che valorizza l'intero contesto abitativo.



Funzionalità e comfort i terrazzamenti fungono anche da spazio di transizione tra piscina e area esterna, evitando accumuli di sporco e migliorando la pulizia. Inoltre, consentono un'organizzazione più pratica dello spazio, come il posizionamento di attrezzature per il relax o per attività sportive.



Sicurezza e praticità la combinazione di scale e terrazzamenti riduce i rischi di cadute grazie a percorsi definiti e superfici antiscivolo, migliorando la fruibilità generale. Le scale sono progettate per garantire stabilità, mentre i terrazzamenti forniscono un'area sicura per entrare o uscire dalla piscina.

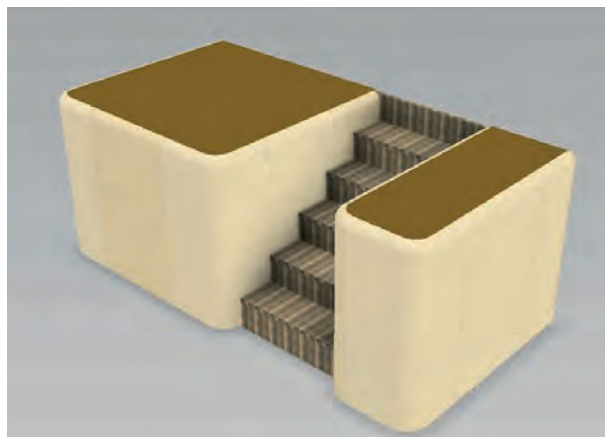
Integrazione nel design entrambi gli elementi sono progettati per adattarsi alle caratteristiche modulari della piscina PoolOver, consentendo una personalizzazione completa. Si possono scegliere materiali, colori e finiture che rispettano lo stile desiderato, creando un risultato armonioso e di alto impatto visivo.





KIT YACHT DECKING

Comprende struttura del terrazzamento con moduli in Magnelis, struttura scala in acciaio zincata, cappotto superiore in Magnelis, pavimentazione come bordo, rivestimento scala e rivestimento esterno con pannelli in ABS gofrato.



Codice	Descrizione
1150700	Kit Yacht per piscina larga 2,25 m con bordo e rivestimento esterno
1150701	Kit Yacht per piscina larga 3,00 m con bordo e rivestimento esterno
1150702	Kit Yacht per piscina larga 3,75 m con bordo e rivestimento esterno
1150703	Kit Yacht per piscina larga 4,50 m con bordo e rivestimento esterno
1150704	Kit Yacht per piscina larga 5,25 m con bordo e rivestimento esterno



KIT YACHT NAKED

Comprende struttura del terrazzamento con moduli in Magnelis, struttura scala in acciaio zincata, cappotto superiore in Magnelis. Da completare a cura del committente..

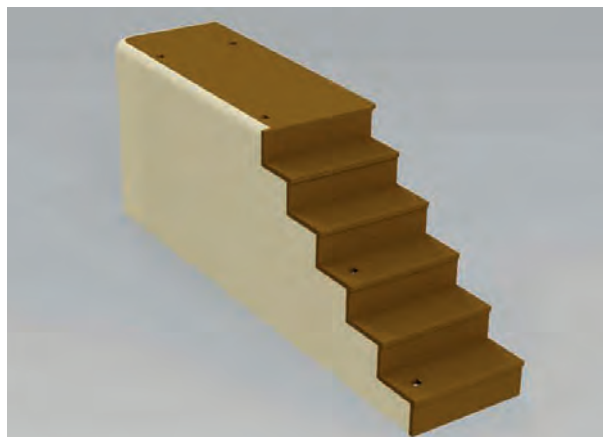


Codice	Descrizione
1150710	Kit Yacht per piscina larga 2,25 m - solo struttura
1150711	Kit Yacht per piscina larga 3,00 m - solo struttura
1150712	Kit Yacht per piscina larga 3,75 m - solo struttura
1150713	Kit Yacht per piscina larga 4,50 m - solo struttura
1150714	Kit Yacht per piscina larga 5,25 m - solo struttura



KIT QUICKSTEP DECKING

Comprende struttura del terrazzamento con moduli in Magnelis, struttura scala in acciaio zincato, cappotto superiore in Magnelis, pavimentazione come bordo, rivestimento scala e rivestimento esterno con pannelli in ABS gofrato.

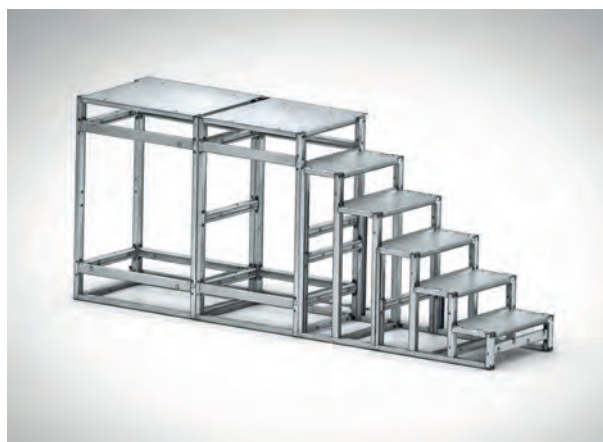


Codice	Descrizione
1150720	Kit Quickstep per piscina larga 2,25 e 3 m con bordo e rivestimento esterno
1150721	Kit Quickstep per piscina larga 3,75 m con bordo e rivestimento esterno
1150722	Kit Quickstepper piscina larga 4,50 m con bordo e rivestimento esterno
1150723	Kit Quickstep per piscina larga 5,25 m con bordo e rivestimento esterno



KIT QUICKSTEP NAKED

Comprende struttura del terrazzamento con moduli in Magnelis, struttura scala in acciaio zincato, cappotto superiore in Magnelis. Da completare a cura del committente.



Codice	Descrizione
1150730	Kit Quickstep per piscina larga 2,25 m / 3 m - solo struttura
1150731	Kit Quickstep per piscina larga 3,75 m - solo struttura
1150732	Kit Quickstep per piscina larga 4,50 m - solo struttura
1150733	Kit Quickstep per piscina larga 5,25 m - solo struttura

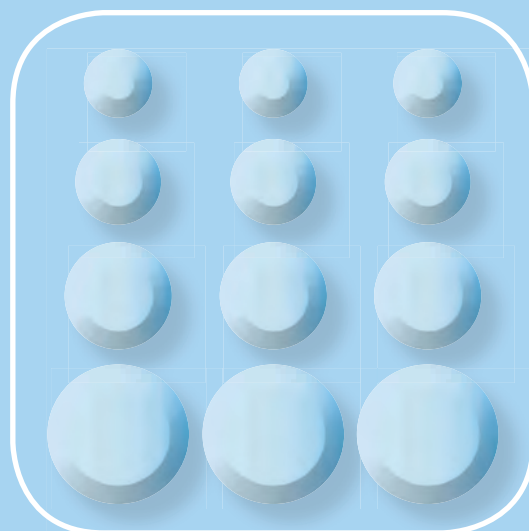






POOLOVER™
PISCINE DESIGN by NEWPOOL





FILTRAZIONE

FILTRAZIONE PISCINA IN CONFORMITÀ ALLA NORMA UNI 10637:2024

Classificazione delle piscine

Piscina di tipo 1	Piscine: <ul style="list-style-type: none"> • pubbliche • per utilizzo ricreativo • parchi acquatici
Piscina di tipo 2	Piscine di: <ul style="list-style-type: none"> • alberghi e hotel • campeggi • agriturismi • complessi ricettivi extra alberghieri • club e circoli aziendali, militari, sportivi, ecc. • palestre e centri estetici centri olistici, ecc. senza Direzione Sanitaria (o non riconosciuti dal SSN) • scuole e convitti • condominiali (destinate esclusivamente agli abitanti del condominio ed ai loro ospiti). • RSA e terapeutiche (termali e non) con Direzione Sanitaria
Piscina di tipo 3	Piscine destinate esclusivamente all'utilizzo seguente: <ul style="list-style-type: none"> • tuffi • addestramento militare Piscine • addestramento al salvataggio • subacquei

Tempi di ricircolo in ore

		Piscina tipo 1 / 2 / 3
A	Zone per tuffi ed attività subacquee con profondità ≥ 3 m	6
B	Vasche nuotatori con profondità $> 1,35$ m, omologabili per competizioni ufficiali	4
C	Zone con profondità $> 1,35$ m, escluse le vasche di cui al punto B	3
D	Zone con profondità $> 0,6$ m e $\leq 1,35$ m	2,5
E	Zone con profondità $> 0,4$ m e $\leq 0,6$ m	1
F	Zone con profondità $\leq 0,4$ m	0,5
G	Vasche ad onde	2
H	Zone di ammaraggio acquascivoli (per le zone di ammaraggio acquascivoli come definite dalla UNI EN 1069-1, il volume al quale applicare il tempo di ricircolo deve essere calcolato considerando la profondità convenzionale di 1 m. In caso di presenza di acquascivoli di tipo particolare (per esempio, con arrivo in catch unit, così come definita nella UNI EN 1069-1, o situazioni analoghe) i tempi di ricircolo devono essere adeguatamente ridotti, in funzione dell'utilizzo della struttura)	1
I	Fiumi/torrenti con profondità $\leq 0,8$ m	1
J	Fiumi/torrenti con profondità $> 0,8$ m	2
K	Vasche ad uso riabilitativo: Si applicano i tempi di ricircolo del presente prospetto, fatte salve eventuali restrizioni da definire con la direzione sanitaria in sede di progettazione, in relazione alla destinazione d'uso dell'impianto ed alla tipologia dell'utenza.	

Nel caso di vasche polifunzionali o con profondità diverse, la portata totale dell'impianto deve essere calcolata:

- 1) sommando al volume di ogni zona di vasca, con diversa destinazione d'uso o profondità, una percentuale proporzionale del volume convenzionale della vasca di compenso;
- 2) applicando ad ogni volume il tempo di ricircolo previsto;
- 3) eseguendo la sommatoria delle portate così calcolate.

Nel caso siano previste diverse possibilità di utilizzo della stessa vasca o di una zona di una vasca, ai fini del dimensionamento degli impianti deve essere considerata l'attività che prevede il tempo di ricircolo inferiore.

Nel caso di vasche con presenza di giochi d'acqua la portata di ricircolo, calcolata secondo la tabella ore, deve essere incrementata di 1 m³/h per ogni postazione.

Filtri

Obbligatorio installare un numero di filtri uguale o superiore a 2 per ciascun impianto di trattamento, con caratteristiche equivalenti.

Solo per le piscine tipo 2 fino a 100 m² di superficie, è ammesso l'utilizzo di un filtro.

Fino a filtri con diametro ≤ 1000 mm, si possono utilizzare filtri con distribuzione interna a candelotti, oltre sempre solo con piastra di separazione delle masse.

Con filtri a massa monostrato la velocità di filtrazione deve essere ≤ 35 m/h.

Con i filtri multistrato a masse eterogenee la velocità di filtrazione può essere ≤ 50 m/h.

Pompe

Le pompe di filtrazione devono essere in pari numero rispetto ai filtri. Obbligatorio installare una pompa di scorta, utilizzabile in rotazione e installata sull'impianto.

Sistema di ripresa superficiale

Skimmer: consentito solamente nelle vasche di tipo 2 con superficie ≤ 100 m² (uno skimmer ogni 20 m²).

Bordi sfioratori: Il bordo sfioratore, se previsto, deve estendersi per almeno il 50% del perimetro della piscina.

Per le piscine tipo 2 con superficie ≤ 100 m², il bordo sfioratore, se previsto, deve estendersi per almeno il 30% del perimetro.

Le vasche tipo 1 / 2 / 3 devono superare la prova colore durante il funzionamento del solo impianto di circolazione.

L'intero sviluppo lineare del bordo sfioratore deve presentare differenze di livello ≤ 2 mm.

Alla portata di progetto, in assenza di bagnanti e di vento, lo sfioro dell'acqua deve avvenire per tutte le piscine almeno sul 95% dello sviluppo lineare non consecutivo del bordo sfioratore.

FILTRI LAMINATI PROGETTATI E REALIZZATI DA NEW POOL

Progettato e Costruito in Italia: Il filtro ENPiWAY di New Pool è una testimonianza dell'artigianato italiano e dell'ingegneria di qualità. Dall'idea alla produzione, ogni passo è stato intrapreso nel cuore dell'Italia, garantendo standard elevati e un prodotto finale che riflette l'eccellenza del Made in Italy.

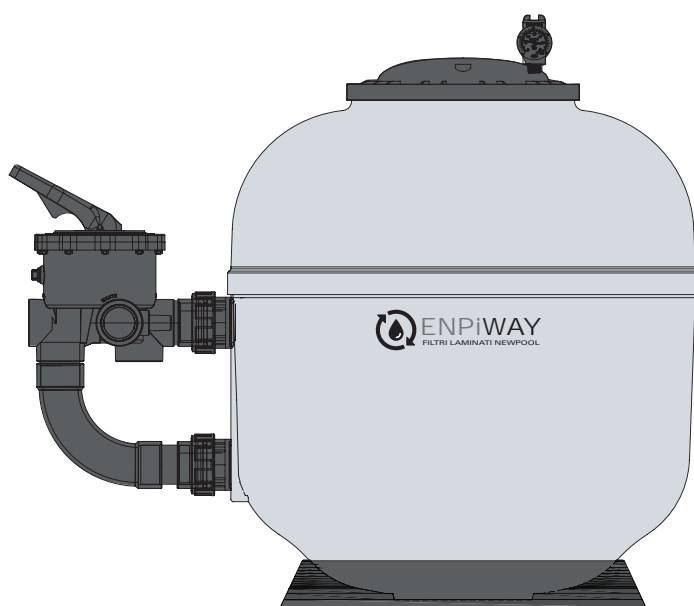




Coperchio standard con cornice



Coperchio trasparente in PMMA



- 1 - Manometro Inox 0÷4 Bar con glicerina
- 2 - Coperchio Ø mm 375
- 3 - Bocca filtro Ø mm 275
- 4 - Bordo per agevolare la movimentazione
- 5 - Basamento in PP ad alta resistenza
- 6 - Valvola selettiva 6 vie preassemblata, pronta al montaggio con raccordi in PVC



CONFORMITÀ NORMATIVA:

Il filtro ENPiWAY è stato progettato per rispettare le normative più severe. Siamo orgogliosi di offrire un prodotto che non solo soddisfa, ma supera gli standard di sicurezza e qualità richiesti.

PRESTAZIONI DI FILTRAZIONE ECCELLENTI

Grazie alle tecnologie impiegate, il filtro ENPiWAY offre prestazioni eccezionali. Rimuove efficacemente impurità e particelle sospese, garantendo una piscina sempre cristallina e invitante.

AFFIDABILITÀ

Costruito con materiali di altissima qualità, il filtro ENPiWAY è progettato per resistere alle condizioni più impegnative. La robustezza e la durata del nostro filtro assicurano una manutenzione minima e una lunga vita utile, offrendo un investimento sicuro nel tempo.

MONTAGGIO SEMPLICE E VELOCE

Apprezziamo il vostro tempo, quindi abbiamo reso il processo di installazione del filtro ENPiWAY rapido e intuitivo grazie a componenti premontati e istruzioni chiare.

FILTRI LAMINATI ENPiWAY

Filtri laminati ENPiWAY di New Pool per piscine residenziali. Progettati e realizzati in Italia in vetroresina stratificata a mano, garantiscono un'elevata resistenza chimica e meccanica, rispettando gli standard di qualità e prestazioni del Made in Italy.

Coperchio Ø mm 380 in Noryl rinforzato per migliorare la resistenza meccanica e alla pressione.

Cornice di finitura del coperchio in ABS, che oltre a migliorare l'estetica, fornisce anche una protezione alle viti e dadi.

Forniti con valvola selettiva a 6 vie e raccordi in PVC già montati per agevolare il montaggio.

Parti interne in Polipropilene, ABS e PVC e scarico da 3/8"

Sfiato aria con attacco da 1/2"

Manometro in acciaio con glicerina per una maggior affidabilità e durata nel tempo.

Ripresa acqua filtrata: con candelette

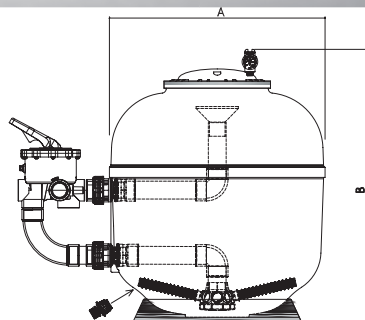
- Pressione di lavoro max: 2,00 Bar
- Pressione di collaudo: 2,60 Bar



EN 16713-1



Scheda tecnica e ricambi



Modello	A mm	B mm	Attacchi Ø mm	Diametro interno mm	Superficie filtrante m ²	Portata velocità filtrazione m ³ /h/m ²		
						50	40	35
ENPiWAY 530	530	715	50	509	0,2034	10,17	8,14	7,12
ENPiWAY 640	640	818	50/63	640	0,3018	15,09	12,07	10,56
ENPiWAY 760	760	896	63	750	0,4416	22,08	17,66	15,45
ENPiWAY 925	930	930	63/75	915	0,6572	32,86	26,29	23

Descrizione	Portata max m ³ /h	Sabbia 0.4-0.8	Sabbia 1-2	Con valvola selettiva		Senza valvola selettiva	
				Codice	Valvola	Codice	Attacchi
Filtro ENPiWAY 530	10	75 Kg	25 Kg	0110180	1"1/2	0110180SV	50 mm
Filtro ENPiWAY 640	15	100 Kg	50 Kg	0110181	1"1/2	0110181SV	50 mm
Filtro ENPiWAY 640	15	100 Kg	50 Kg	0110182	2"	0110182SV	63 mm
Filtro ENPiWAY 760	21	175 Kg	75 Kg	0110183	2"	0110183SV	63 mm
Filtro ENPiWAY 930	32	325 Kg	175 Kg	0110184	2"	0110184SV	63 mm

- Nota: il materiale filtrante non è compreso nei prezzi sopra indicati

FILTRI LAMINATI ENPiWAY

Filtri laminati ENPiWAY di New Pool per piscine residenziali. Progettati e realizzati in Italia in vetroresina stratificata a mano, garantiscono un'elevata resistenza chimica e meccanica, rispettando gli standard di qualità e prestazioni del Made in Italy. Coperchio trasparente in plexiglass Ø mm 380, spessore mm 25 per garantire la perfetta tenuta e massima resistenza con il plus di vedere l'interno del filtro.

Forniti con valvola selettiva a 6 vie e raccordi in PVC già montati per agevolare il montaggio.

Parti interne in Polipropilene, ABS e PVC e scarico da 3/8"

Sfiato aria con attacco da 1/2"

Manometro in acciaio con glicerina per una maggior affidabilità e durata nel tempo.

Ripresa acqua filtrata: con candelette

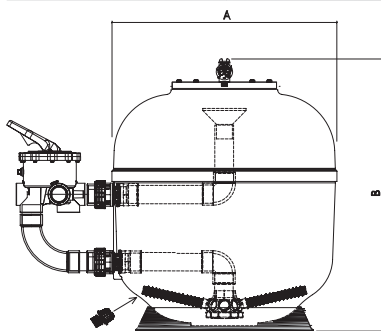
- Pressione di lavoro max: 2,00 Bar
- Pressione di collaudo: 2,60 Bar



EN 16713-1



Scheda tecnica e ricambi



Modello	A mm	B mm	Attacchi Ø mm	Diametro interno mm	Superficie filtrante m ²	Portata velocità filtrazione m ³ /h/m ²		
						50	40	35
ENPiWAY 530	530	672	50	509	0,2034	10,17	8,14	7,12
ENPiWAY 640	640	775	50/63	640	0,3018	15,09	12,07	10,56
ENPiWAY 760	760	853	63	750	0,4416	22,08	17,66	15,45
ENPiWAY 930	930	940	63/75	915	0,6572	32,86	26,29	23

Descrizione	Portata max m ³ /h	Sabbia 0.4-0.8	Sabbia 1-2	Con valvola selettiva		Senza valvola selettiva	
				Codice	Valvola	Codice	Attacchi
Filtro ENPiWAY 530	10	75 Kg	25 Kg	0110190	1"1/2	0110190SV	50 mm
Filtro ENPiWAY 640	15	100 Kg	50 Kg	0110191	1"1/2	0110191SV	50 mm
Filtro ENPiWAY 640	15	100 Kg	50 Kg	0110192	2"	0110192SV	63 mm
Filtro ENPiWAY 760	21	175 Kg	75 Kg	0110193	2"	0110193SV	63 mm
Filtro ENPiWAY 930	32	325 Kg	175 Kg	0110194	2"	0110194SV	63 mm

- Nota: il materiale filtrante non è compreso nei prezzi sopra indicati



FILTRI LAMINATI NEW TECH

Filtri laminati per piscine residenziali di produzione Italiana. Costruiti in vetroresina stratificata a mano per garantire la massima resistenza chimica e meccanica.

Coperchio Ø mm 400 e scarico.

Parti interne in Polipropilene, ABS e PVC.

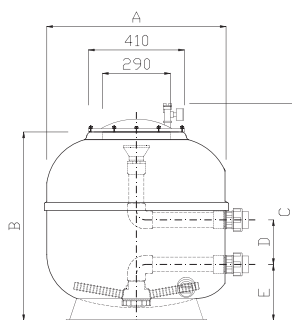
Bulloni inox e dadi in ottone nichelato.

Forniti con sfiato aria, manometro, valvola selettiva a 6 vie PRAHER. La valvola selettiva è già munita di bocchettoni filettati per un facile e veloce montaggio

- Ripresa acqua filtrata: candelette
- Pressione di lavoro: 2,00 Bar
- Pressione di collaudo: 2,60 Bar
- Coperchio Ø 400 mm



Scheda tecnica e ricambi



Codice	A mm	B mm	C mm	D mm	E mm	Portata velocità filtrazione m ³ /h/m ²		
						50	40	35
0110100	500	630	751	125	305	9,05	7,24	6,33
0110101	610	735	856	125	305	13,65	10,92	9,56
0110102	765	805	927	190	240	21,50	17,20	15,05
0110103	920	930	1051	220	240	31,81	25,44	22,26

FILTRO COMPLETO DI VALVOLA SELETTIVICE

Codice	Descrizione	interno Ø mm	Superficie filtrante m ²	Contenuto ghiaietto	Contenuto quarzite
0110100	Filtro NEW TECH Ø 500 mm con valvola 1"½	480	0,181	25 Kg	75 Kg
0110101	Filtro NEW TECH Ø 610 mm con valvola 1"½	590	0,273	50 Kg	100 Kg
0110102	Filtro NEW TECH Ø 765 mm con valvola 2"	740	0,430	50 Kg	175 Kg
0110103	Filtro NEW TECH Ø 920 mm con valvola 2"	900	0,636	75 Kg	250 Kg

- Nota: il materiale filtrante non è compreso nei prezzi sopra indicati

FILTRO SENZA VALVOLA SELETTIVICE

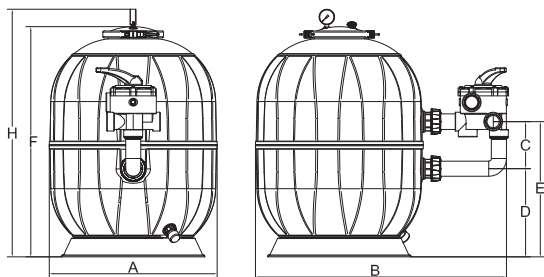
Codice	Descrizione	Attacco Ø mm	interno Ø mm	Superficie filtrante m ²	Contenuto ghiaietto	Contenuto quarzite
0110100SV	Filtro NEW TECH Ø 500	50	480	0,181	25 Kg	75 Kg
0110101SV	Filtro NEW TECH Ø 610	50	590	0,273	50 Kg	100 Kg
0110102SV	Filtro NEW TECH Ø 765	63	740	0,430	50 Kg	175 Kg
0110103SV	Filtro NEW TECH Ø 920	63	900	0,636	75 Kg	250 Kg

- Nota: il materiale filtrante non è compreso nei prezzi sopra indicati

FILTRI AQUARIUS "SIDE"

Filtri stampati ad iniezione in polipropilene, distribuzione a candele interne anti svitamento. Coperchio con manometro e sfiato manuale. Coperchio con manometro e sfiato manuale, tenuta garantita da ganasce con viti a farfalla. Valvola a sei vie laterale inclusa.

- Scarico filtro da 3/4"
- Pressione Max. 4 bar (3,75 per filtro Ø mm 950)
- Pressione esercizio 1,5 bar (max 2,5 per filtro Ø mm 950)
- Temperatura di esercizio 5-40°C
- Raccordi laterali Ø mm 50 per filtri Ø 450-530-620
- Raccordi laterali Ø mm 63 per filtri Ø 790-950
- Kit di collegamento filtro-valvola



Scheda tecnica
e ricambi

Codice	A diametro mm	B mm	C mm	D mm	E mm	F mm	H mm	Attacchi diametro mm	Portata a velocità filtrazione 50 m ³ /h/m ²	Altezza letto filtrante mm	Peso Kg
A100100967	450	716	150	206	356	585	645	50	6,00 m ³ /h	300	9
A100100970	530	730	150	281	431	735	795	50	10,00 m ³ /h	400	12
A100100973	620	820	150	299	449	770	830	50	14,00 m ³ /h	400	14
A100101250	700	1020	150	336	486	843	903	50	18,00 m ³ /h	420	19
A100101260	700	1042	200	314	514	843	903	63	18,00 m ³ /h	420	20
A100100988	790	1102	200	360	570	955	1010	63	22,00 m ³ /h	450	27
A100100908	950	1270	200	370	570	970	1025	63	35,00 m ³ /h	520	37

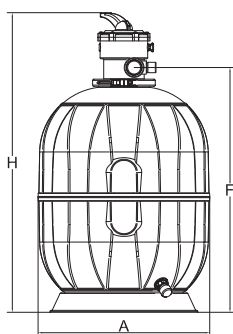
Codice	Descrizione	Altezza (mm)	Contenuto ghiaietto	Contenuto quarzite
A100100967	Filtro AQUARIUS SIDE Ø 450 mm con valvola 1"½	645	25 Kg	50 Kg
A100100970	Filtro AQUARIUS SIDE Ø 530 mm con valvola 1"½	795	25 Kg	75 Kg
A100100973	Filtro AQUARIUS SIDE Ø 620 mm con valvola 1"½	830	50 Kg	100 Kg
A100101250	Filtro AQUARIUS SIDE Ø 700 mm con valvola 1"1/2	903	75	150
A100101260	Filtro AQUARIUS SIDE Ø 700 mm con valvola 2"	903	75	150
A100100988	Filtro AQUARIUS SIDE Ø 790 mm con valvola 2"	1010	75 Kg	175 Kg
A100100908	Filtro AQUARIUS SIDE Ø 950 mm con valvola 2"	1025	125 Kg	300 Kg

FILTRI AQUARIUS "TOP "



Filtri stampati ad iniezione in polipropilene, distribuzione a candele interne anti svitamento. Valvola a sei vie TOP inclusa, tenuta garantita da ganasce con viti a farfalla.

- Scarico filtro da 3/4"
- Pressione Max. 4 bar
- Pressione esercizio 1,5 bar
- Temperatura di esercizio 5-40°C
- Valvola a sei vie TOP



Scheda tecnica e ricambi

Codice	A diametro mm	Attacchi diametro mm	Portata a velocità filtrazione 50 m ³ /h/m ²	Altezza letto filtrante mm	Peso Kg	A mm	F mm	H mm
A100100968	450	50	6,00 m ³ /h	300	9	450	600	770
A100100971	530	50	10,00 m ³ /h	400	12	530	755	926
A100100974	620	50	14,00 m ³ /h	400	14	620	792	962
A100101270	700	50	18,00 m ³ /h	420	19	700	867	1066

Codice	Descrizione	Altezza (mm)	Contenuto ghiaietto	Contenuto quarzite
A100100968	Filtro AQUARIUS TOP Ø 450 mm con valvola 1"½	770	25 Kg	50 Kg
A100100971	Filtro AQUARIUS TOP Ø 530 mm con valvola 1"½	926	25 Kg	75 Kg
A100100974	Filtro AQUARIUS TOP Ø 620 mm con valvola 1"½	962	50 Kg	100 Kg
A100101270	Filtro AQUARIUS TOP Ø 700 mm con valvola 1"½	1066	75	150

FILTRO A CARTUCCIA IN PLASTICA FREEFLO

Il filtro a cartuccia FreeFlo Element Filter di Pentair è una soluzione compatta ed efficiente per la filtrazione dell'acqua di piscina. L'elemento filtrante ad alte prestazioni trattiene particelle fino a 15 micron, garantendo acqua limpida e cristallina. La manutenzione è semplice e veloce grazie all'apertura superiore che consente la facile estrazione e pulizia della cartuccia.

Progettato con analisi FEM, assicura elevata resistenza alle pressioni e lunga durata nel tempo. Dotato di manometro in acciaio e connessioni multiple per un'installazione flessibile.



Codice	Descrizione	Portata m ³ /h	Ø Filtro mm	Superficie filtrante m ²
0110374	Filtro a cartuccia FREE FLO FFCF-050 - 5 m ³ /h	5	381	4,6
0110375	Filtro a cartuccia FREE FLO FFCF-075 - 8 m ³ /h	8	381	7
0110376	Filtro a cartuccia FREE FLO FFCF-100 - 10 m ³ /h	10	381	9,3
0110377	Filtro a cartuccia FREE FLO FFCF-150 - 14 m ³ /h	14	381	14
0110378	Filtro a cartuccia FREE FLO FFCF-200 - 18 m ³ /h	18	381	18,6

Codice	Descrizione
0110374R01	Ricambio cartuccia per filtro REE FLO FFCF-050 - 5 m ³ /h
0110375R01	Ricambio cartuccia per filtro REE FLO FFCF-075 - 8 m ³ /h
0110376R01	Ricambio cartuccia per filtro FREE FLO FFCF-100 - 10 m ³ /h
0110377R01	Ricambio cartuccia per filtro FREE FLO FFCF-150 - 14 m ³ /h
0110378R01	Ricambio cartuccia per filtro FREE FLO FFCF-200 - 18 m ³ /h



Scheda tecnica e ricambi

FILTRO A CARTUCCIA IN PLASTICA CLEAN & CLEAR

Filtro a cartuccia per piscina realizzato in polipropilene rinforzato con fibra di vetro. Completo di manometro e spurgo dell'aria, attacco 1"1/2 filettato. Pressione max di lavoro 3,5 bar. Clean & Clear presenta una singola cartuccia facilmente pulibile per la massima tranquillità nella filtrazione della piscina. Le metà del serbatoio rinforzato con fibra di vetro sono fissate con un anello di bloccaggio dotato di fermagli di sicurezza a molla.

Clean & Clear utilizza cartucce coreless che garantiscono una maggiore capacità di filtrazione e una migliore efficienza.



Equipaggiato con cartucce  THE CLEAN WATER COMPANY

Codice	Descrizione	Portata m ³ /h	Ø Filtro mm	Superficie filtrante m ²
0110362	Filtro a cartuccia Clean & Clear CC100 - 10 m ³ /h	10	394	9,3
0110368	Filtro a cartuccia Clean & Clear CC150 - 14 m ³ /h	14	394	13,9
0110369	Filtro a cartuccia Clean & Clear CC200 - 18 m ³ /h	18	394	18,6

Codice	Descrizione
0110360R01	Ricambio cartuccia per filtro Clean & Clear CC50
0110361R01	Ricambio cartuccia per filtro Clean & Clear CC75
0110362R01	Ricambio cartuccia per filtro Clean & Clear CC100
0110368R01	Ricambio cartuccia per filtro Clean & Clear CC150
0110369R01	Ricambio cartuccia per filtro Clean & Clear CC200



Scheda tecnica e ricambi



FILTRO A CARTUCCIA IN PLASTICA

Filtri Multicartuccia Clean & Clear Plus rappresentano una soluzione innovativa ed efficiente per garantire acqua cristallina nella tua piscina. Progettati con tecnologia all'avanguardia, questi filtri combinano prestazioni elevate con una manutenzione semplificata, rendendoli ideali sia per piscine private che commerciali.

Caratteristiche principali

- Design multi-cartuccia: Il sistema a più cartucce assicura una capacità di filtrazione superiore, riducendo al minimo la necessità di interventi di manutenzione.
- Materiali di alta qualità: Realizzati con componenti resistenti alla corrosione per una lunga durata, anche in condizioni ambientali impegnative.
- Efficienza energetica: progettati per ottimizzare il flusso d'acqua e ridurre i consumi energetici.

Applicazioni

- Piscine residenziali di medie e grandi dimensioni.
- Piscine commerciali e strutture sportive.



Equipaggiato con cartucce  THE CLEAN WATER COMPANY

Codice	Descrizione	Portata m ³ /h	Ø Filtro mm	Superficie filtrante m ²
0110370	Filtro Multicartuccia Clean & Clear CC240 - 10 m ³ /h	10	546	22,3
0110371	Filtro Multicartuccia Clean & Clear CC320 - 14 m ³ /h	14	546	29,7
0110372	Filtro Multicartuccia Clean & Clear CC420 - 22 m ³ /h	22	546	39
0110373	Filtro Multicartuccia Clean & Clear CC520 - 30 m ³ /h	30	546	48,3



Scheda tecnica e ricambi

CARTUCCE DI RICAMBIO THE CLEAN WATER COMPANY

Le cartucce Pleatco sono prodotte con materiali di elevata qualità e concepite per fornire una filtrazione efficiente e una durata estesa. Conosciute per la loro durata e le loro prestazioni, le cartucce Pleatco sono concepite per ridurre i costi di manutenzione ed aumentare la durata del sistema di filtrazione della piscina o della spa.

Codice	Descrizione
0110370R01	Ricambio cartuccia per filtro Clean & Clear CC240
0110371R01	Ricambio cartuccia per filtro Clean & Clear CC320
0110372R01	Ricambio cartuccia per filtro Clean & Clear CC420
0110373R01	Ricambio cartuccia per filtro Clean & Clear CC520



VALVOLE SELETRICI IML-ENPiWAY

Valvole selettive manuali a 6 vie, progettate per gestire le diverse funzioni del circuito idraulico della piscina. Il design, estremamente funzionale e compatto, garantisce una perfetta tenuta stagna, affidabilità nel tempo e facilità di manovra. Attacco inferiore a incollaggio, attacchi laterali filettati.

Codice	Descrizione
0110170	Valvola selettiva 6 vie IML-ENPiWAY 1"1/2
0110171	Valvola selettiva 6 vie IML-ENPiWAY 2"
0110172	Valvola selettiva 6 vie IML-ENPiWAY 2"1/2



Valvole selettive **AQUA** per filtri a sabbia, corpo in Abs e maniglia ergonomica. Disponibili con misure da 1" 1/2 e 2"

Codice	Descrizione
A100100483A	Valvola selettiva AQUA 6 vie da 1"1/2 - Attacco laterale
A100100484A	Valvola selettiva AQUA 6 vie da 2" - Attacco laterale



Valvole selettive manuali a 6 posizioni. Adatte per filtri serie FIBERTECH.

Codice	Descrizione
0111200VA1	Valvola selettiva Praher 6 vie da 1"1/2
0111201VA1	Valvola selettiva Praher 6 vie da 2"
0111202VA1	Valvola selettiva 6 vie da 2"1/2
0111203VA1	Valvola selettiva Praher 6 vie da 3"



VALVOLE SELETRICI AUTOMATICHE NEWPOOL

Valvola selettiva automatica progettata per la gestione completamente automatica delle funzioni di filtrazione. Tramite tastiera di programmazione integrata, consente il controllo di filtrazione, lavaggio, risciacquo, circolazione, chiusura e scarico, ottimizzando il funzionamento dell'impianto e riducendo l'intervento manuale. Il lavaggio del filtro può essere attivato per tempo e/o per differenziale di pressione. Connessione laterale per un'elevata integrazione con i sistemi di filtrazione tradizionali e compatibile con la valvola IML - ASTRAL - NewPool. Si raccomanda l'installazione di una valvola di sicurezza (optional) sullo scarico.

Codice	Descrizione
0112104	Valvola selettiva 6 vie automatica NP 1"1/2
0112105	Valvola selettiva 6 vie automatica NP 2"
0112106	Valvola Idraulica Sicurezza NP con attacchi Ø 50 optional



Scheda tecnica



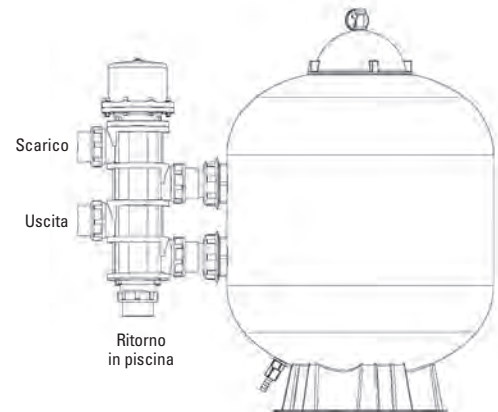
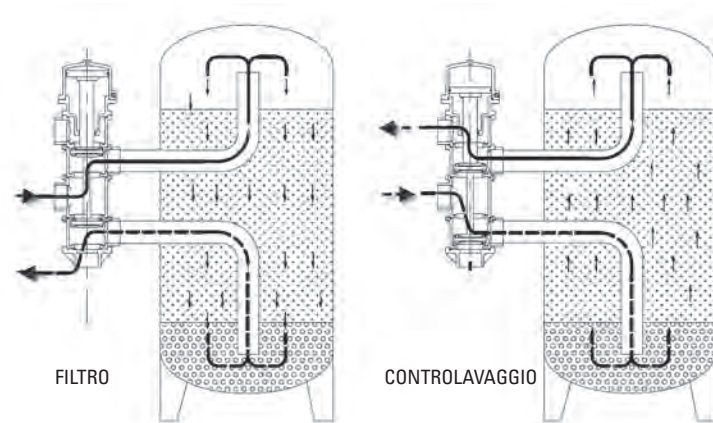
VALVOLA SELETRICE PNEUMATICA

Pentair ProValve consente ai sistemi di controllo esterni di effettuare il controlavaggio automatico del filtro. Azionamento pneumatico con massima pressione operativa: 3,5 bar, robusta, testata fino a 6 bar. Ritorno automatico alla posizione di filtrazione in caso di mancanza di corrente impedendo di fatto lo svuotamento della piscina. Valvola pilota azionata a 220-240 Vac. Tubazione e connettori inclusi. Attacchi da 2" per una limitata perdita di carico. Gli attacchi possono essere ruotati di 90° per facilitare l'installazione.

ProValve è una valvola ad azionamento pneumatico con due funzionalità:

- Nella posizione "filtro", il flusso della pompa è indirizzato nella parte superiore del filtro. L'acqua filtrata viene reimpressa nella piscina.
- Quando è attivata, la valvola è in modalità "controlavaggio".

Si consiglia di arrestare la pompa del filtro durante il cambio di posizione della valvola. Quando si utilizza un impianto PENTAIR SPEEDED, ciò avviene automaticamente.



Codice	Descrizione
0112140	Valvola selettiva PROVALVE (compressore non incluso)



Scheda tecnica

SPEEDED CONNECT

Programmazione controlavaggio e controllo della valvola backwash automatico Pentair Pro Valve.

Può controllare la pompa a velocità/fluxo variabile, sistemi di riscaldamento tradizionali, i fari.

Grazie alla connessione Wi-Fi, si può accedere alle regolazioni dovunque e modificarle.

Codice	Descrizione
0112150	SPEEDED CONNECT Pentair





FILTRI
PER PISCINE
PUBBLICHE





FILTRI ENPiWAY UNI – FILTRAZIONE CERTIFICATA PER USO PUBBLICO

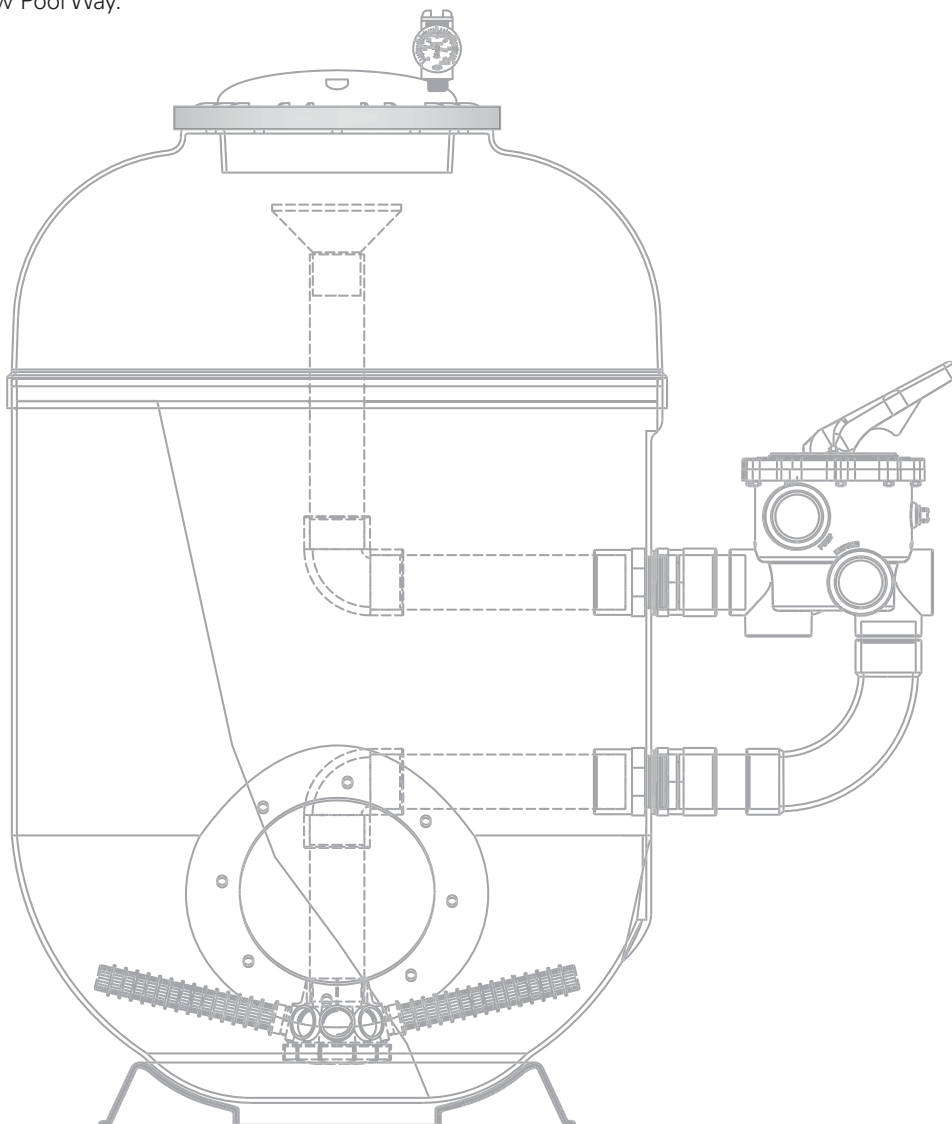
La gamma ENPiWAY UNI rappresenta la soluzione New Pool per la filtrazione professionale di piscine ad uso pubblico, progettata per rispondere in modo rigoroso ai requisiti della norma UNI 10637:2024 e alle più recenti normative europee di settore.

Realizzati interamente in Italia in vetroresina stratificata a mano, i filtri ENPiWAY UNI garantiscono elevata resistenza meccanica, massima compatibilità chimica con i prodotti di disinfezione e prestazioni di filtrazione costanti anche in condizioni di esercizio gravose e continuative.

La progettazione è orientata alla piena conformità normativa, con particolare attenzione a velocità di filtrazione, altezze del letto filtrante, affidabilità strutturale e continuità di servizio, elementi fondamentali negli impianti per piscine pubbliche.

La configurazione costruttiva con doppio coperchio (superiore e laterale), componentistica interna in materiali tecnici ad alta durabilità e bulloneria in acciaio inox AISI 316, rende i filtri ENPiWAY UNI ideali per impianti che richiedono facilità di ispezione, manutenzione sicura e lunga vita operativa.

La gamma è dimensionata per coprire le principali tipologie di vasche pubbliche – piscine di tipo 1, 2 e 3 – assicurando portate adeguate, rispetto dei tempi di ricircolo prescritti e integrazione ottimale nei sistemi di trattamento acqua professionali New Pool Way.



FILTRI ENPiWAY UNI PER PISCINE PUBBLICHE

Filtri laminati di alta qualità per piscine pubbliche. Produzione italiana. Realizzati in vetroresina stratificata a mano, garantiscono un'elevata resistenza meccanica e un'ottima compatibilità con i prodotti chimici impiegati per la disinfezione dell'acqua in piscina.

Il filtro è dotato sia di coperchio superiore di grandi dimensioni per facilitare le operazioni di ispezione e manutenzione, sia di coperchio laterale.

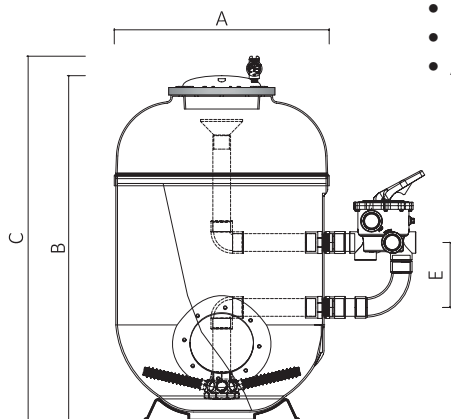
Le parti interne sono realizzate in polipropilene, ABS e PVC. I bulloni sono in acciaio inox AISI 316, dadi in ottone nichelato.

I filtri sono forniti completi di serie con:

- coperchio superiore e laterale
- sfiato aria
- manometro con glicerina e corpo in acciaio
- scarico per il drenaggio interno dell'acqua
- valvola selettiva a 6 vie, già assemblata e incollata, con bocchettoni filettati per un montaggio rapido e sicuro

Caratteristiche tecniche

- Ripresa acqua filtrata: candelette
- Pressione di lavoro: 2,50 bar
- Pressione di collaudo: 3,75 bar
- Altezza letto filtrante: 800 mm



Scheda tecnica e ricambi



Modello	A ingombro max mm	B mm	C mm	E mm	interno Ø mm	Superficie filtrante m ²	Attacchi DN	Portata a 35 m ³ /h	Portata a 50 m ³ /h
Filtro ENPiWAY UNI 640	640	1145	1215	195	620	0,3018	50 mm	10,50	15,10
Filtro ENPiWAY UNI 640	640	1145	1215	230	620	0,3018	63 mm	10,50	15,10
Filtro ENPiWAY UNI 760	762	1230	1300	230	739	0,4287	63 mm	15,00	21,40
Filtro ENPiWAY UNI 930	930	1285	1355	230	904	0,6415	63 mm	22,40	32,00
Filtro ENPiWAY UNI 930	930	1285	1355	290	904	0,6415	75 mm	22,40	32,00
Filtro ENPiWAY UNI 1000	1030	1355	1425	290	995	0,7772	75 mm	27,20	38,80

Descrizione	Sabbia 0.4-0.8	Sabbia 1-2	Sabbia 3-5	Con valvola selettiva		Senza valvola selettiva	
				Codice	Valvola	Codice	Attacchi
Filtro ENPiWAY UNI 640	250 Kg	50 Kg	50 Kg	0110610	1"1/2	0110610SV	50 mm
Filtro ENPiWAY UNI 640	250 Kg	50 Kg	50 Kg	0110611	2"	0110611SV	63 mm
Filtro ENPiWAY UNI 760	400 Kg	75 Kg	50 Kg	0110612	2"	0110612SV	63 mm
Filtro ENPiWAY UNI 930	575 Kg	100 Kg	100 Kg	0110613	2"	0110613SV	63 mm
Filtro ENPiWAY UNI 930	575 Kg	100 Kg	100 Kg	0110614	2" 1/2	0110614SV	75 mm
Filtro ENPiWAY UNI 1000	675 Kg	100 Kg	100 Kg	0110615	2"1/2	0110615SV	75 mm

• Nota: il materiale filtrante non è compreso nei prezzi sopra indicati

FILTRI ENPiWAY UNI PER PISCINE PUBBLICHE



Filtri laminati di alta qualità per piscine pubbliche. Produzione italiana. Realizzati in vetroresina stratificata a mano, garantiscono un'elevata resistenza meccanica e un'ottima compatibilità con i prodotti chimici impiegati per la disinfezione dell'acqua in piscina.

Il filtro è dotato sia di coperchio superiore di grandi dimensioni per facilitare le operazioni di ispezione e manutenzione, sia di coperchio laterale.

Le parti interne sono realizzate in polipropilene, ABS e PVC. I bulloni sono in acciaio inox AISI 316, dadi in ottone nichelato.

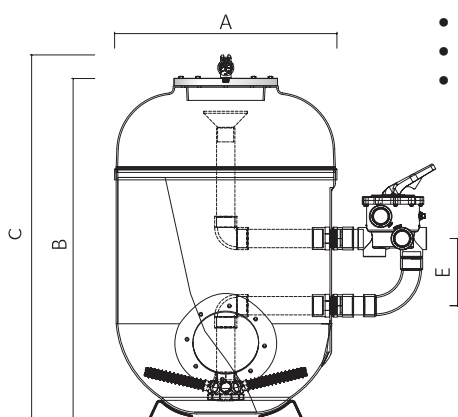
I filtri sono forniti completi di serie con:

- coperchio superiore e laterale
- sfiato aria
- manometro con glicerina e corpo in acciaio
- scarico per il drenaggio interno dell'acqua
- valvola selettiva a 6 vie, già assemblata e incollata, con bocchettoni filettati per un montaggio rapido e sicuro

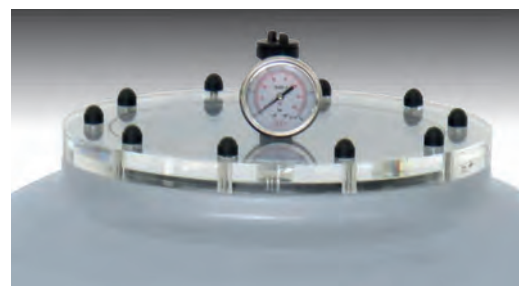


Caratteristiche tecniche

- Ripresa acqua filtrata: candelette
- Pressione di lavoro: 2,50 bar
- Pressione di collaudo: 3,75 bar
- Altezza letto filtrante: 800 mm



Scheda tecnica e ricambi



Modello	A ingombro max mm	B mm	C mm	E mm	interno Ø mm	Superficie filtrante m ²	Attacchi DN	Portata a 35 m ³ /h	Portata a 50 m ³ /h
Filtro ENPiWAY UNI 640	640	1100	1185	195	620	0,3018	50 mm	10,50	15,10
Filtro ENPiWAY UNI 640	640	1100	1185	230	620	0,3018	63 mm	10,50	15,10
Filtro ENPiWAY UNI 760	762	1185	1265	230	739	0,4287	63 mm	15,00	21,40
Filtro ENPiWAY UNI 930	930	1245	1325	230	904	0,6415	63 mm	22,40	32,00
Filtro ENPiWAY UNI 930	930	1245	1325	290	904	0,6415	75 mm	22,40	32,00
Filtro ENPiWAY UNI 1000	1030	1315	1395	290	995	0,7772	75 mm	27,20	38,80

Descrizione	Sabbia 0.4-0.8	Sabbia 1-2	Sabbia 3-5	Con valvola selettiva		Senza valvola selettiva	
				Codice	Valvola	Codice	Attacchi
Filtro ENPiWAY UNI 640	250 Kg	50 Kg	50 Kg	0110620	1"1/2	0110620SV	63 mm
Filtro ENPiWAY UNI 640	250 Kg	50 Kg	50 Kg	0110621	2"	0110621SV	63 mm
Filtro ENPiWAY UNI 760	400 Kg	75 Kg	50 Kg	0110622	2"	0110622SV	63 mm
Filtro ENPiWAY UNI 930	575 Kg	100 Kg	100 Kg	0110623	2"	0110623SV	63 mm
Filtro ENPiWAY UNI 930	575 Kg	100 Kg	100 Kg	0110624	2" 1/2	0110624SV	75 mm
Filtro ENPiWAY UNI 1000	675 Kg	100 Kg	100 Kg	0110625	2"1/2	0110625SV	75 mm

• Nota: il materiale filtrante non è compreso nei prezzi sopra indicati

FILTRI NEWTECH PRO PER PISCINE PUBBLICHE - UNI 10637

Filtri laminati di alta qualità per piscine pubbliche. Produzione Italiana. Realizzati in vetroresina stratificata a mano per garantire la massima resistenza chimica e meccanica. Apertura superiore di grandi dimensioni. Parti interne in Polipropilene, ABS e PVC. Bulloni INOX resistenti a corrosione e carico meccanico. Dadi in ottone nichelato. I filtri sono completi di coperchio superiore e laterale, sfiato aria, manometro, **valvola di scarico e valvola selettiva a 6 vie PRAHER (esclusa valvola 2"1/2)**. La valvola selettiva è già munita di bocchettoni filettati per un facile e veloce montaggio.



- Ripresa acqua filtrata: candele
- Pressione lavoro: 2,50 Bar
- Pressione collaudo: 3,75 Bar
- Letto filtrante: 800 mm
- Coperchio laterale: DN 177 di serie su i filtri
- Apertura superiore: DN 290 mm

Disponibile su richiesta:

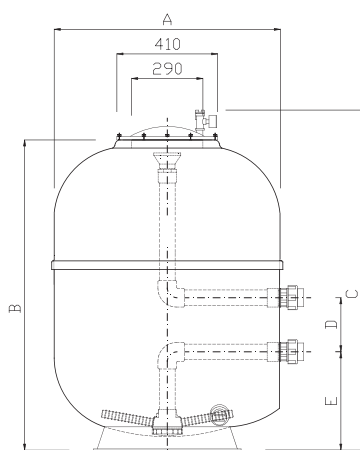
- valvola automatica
- coperchio filtro laterale e superiore trasparente

Codice	Descrizione	Altezza (mm)	Contenuto sabbia 0.4-0.8	Contenuto sabbia 1-2	Contenuto sabbia 3-5
0110400	Filtro NEW TECH PRO 610 c.v. 1"1/2 c.c.laterale	1080	250 Kg	50 Kg	50 Kg
0110402	Filtro NEW TECH PRO 765 c.v. 2" c.c.laterale	1150	400 Kg	75 Kg	50 Kg
0110404	Filtro NEW TECH PRO 920 c.v. 2" c.c.laterale	1150	575 Kg	100 Kg	100 Kg
0110405	Filtro NEW TECH PRO 980 c.v. 2"1/2 c.c.laterale	1150	675 Kg	100 Kg	100 Kg

- Nota: il materiale filtrante non è compreso nei prezzi sopra indicati



Scheda tecnica e ricambi



Codice	A ingombro max mm	interno Ø mm	Superficie filtrante m ²	Attacchi DN	Portata a 35 m ³ /h	Portata a 50 m ³ /h
0110400	620	590	0,273	50	9,57	13,65
0110402	785	740	0,430	50/65	15,05	21,50
0110404	940	900	0,664	50/65	22,27	31,81
0110405	1010	975	0,746	65/80	26,13	37,33

A mm	B mm	C mm	D mm	E mm
610	990	1111	125	375
765	1145	1267	220	310
920	1150	1271	220	400
980	1150	1271	250	350

FILTRI LAMINATI KOLONNE - UNI 10637

Filtri laminati da alta qualità a colonna per piscine pubbliche. Produzione Italiana. Realizzati in vetroresina stratificata a mano per garantire la massima resistenza chimica e meccanica. Tutte le parti interne sono fabbricate in PP, ABS e PVC. Tutti i bulloni sono in materiale INOX ad alta resistenza contro corrosione e carico meccanico. Dadi in ottone nichelato.

I filtri sono completi di coperchio superiore e laterale di grandi dimensioni, sfiato aria, manometro, **valvola di scarico e valvola selettiva a 6 vie PRAHER (esclusa valvola 2"1/2)**. La valvola selettiva è già munita di bocchettoni filettati per un facile e veloce montaggio.



Scheda tecnica e ricambi

- Ripresa acqua filtrata: candeelette
- Pressione lavoro: 2,50 Bar
- Pressione collaudo: 3,75 Bar
- Letto filtrante conforme a norma UNI 10637

Disponibili su richiesta:

- Valvola automatica "BESGO";
- coperchio superiore e laterale trasparente
- dimensioni, interassi attacchi, visore spia e altezze speciali.

Codice	Descrizione	Sabbia 0,4 -0,8	Sabbia 1 - 2	Sabbia 3 - 5
0110500	Filtro KOLONNE Ø 610 H 1300 c.valvola 1"1/2 c.c.laterale	325 Kg	50 Kg	50 Kg
0110501	Filtro KOLONNE Ø 765 H 1300 c.valvola 2" c.c.laterale	525 Kg	75 Kg	75 Kg
0110502	Filtro KOLONNE Ø 920 H 1800 c.valvola 2"1/2 c.c.laterale	775 Kg	100 Kg	100 Kg

- Nota: il materiale filtrante non è compreso nei prezzi sopra indicati

Tipo	Pressione di lavoro (bar)	Area filtrante (m ²)	Portata a 35 (m ³ / h)	Portata a 50 (m ³ / h)
KOLONNE 610	2,50	0,273	9,57	13,65
KOLONNE 765	2,50	0,430	15,05	21,50
KOLONNE 920	2,50	0,636	22,27	31,81

Tipo	Ø interno (mm)	Ø esterno (mm)	Altezza (mm)	Attacchi (DN)	Apertura superiore (DN)	Apertura laterale (DN)
KOLONNE 610	590	635	1300	40	210	210
	590	635	1800*	40	210	210
	590	635	2100*	40	210	210
KOLONNE 765	740	790	1300	50	210	210
	740	790	1800*	50	210	210
	740	790	2350*	50	210	210
KOLONNE 920	900	945	1800*	65 / 80	210	430
	900	945	2350*	65 / 80	210	430

* Disponibili su richiesta

FILTRI LAMINATI XL SERIES - UNI 10637

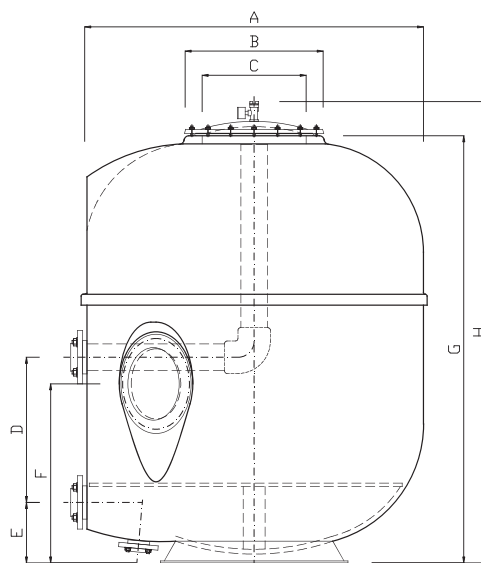


Filtri laminati da alta qualità per piscine pubbliche. Produzione Italiana. Realizzati in vetroresina stratificata a mano per garantire la massima resistenza chimica e meccanica. Tutte le parti interne sono fabbricate in PP, ABS e PVC. Tutti i bulloni sono in materiale INOX ad alta resistenza contro corrosione e carico meccanico. Dadi in ottone nichelato. I filtri sono completi di coperchio superiore e laterale di grandi dimensioni, attacco per sfiato manuale o automatico e attacco di scarico.

- Ripresa acqua filtrata: ugelli su piastra di supporto
- Pressione di lavoro: 2,50 Bar
- Pressione di collaudo: 3,75 Bar
- Letto filtrante conforme a norma UNI 10637

Su richiesta si effettua il montaggio della batteria frontale manuale e/o automatica.

I filtri possono essere realizzati anche con distribuzione a candele.



Tipo	Pressione di lavoro (bar)	Area filtrante (m ²)	Portata a velocità filtrazione 35 m ³ /h/m ²	Portata a velocità filtrazione 50 m ³ /h/m ²	Contenuto sabbia sacchi		
					0,4 - 0,8	1 - 2	3 - 5
XL 1080	2,50	0,866	30,31	43,30	42	5	5
XL 1250	2,50	1,188	41,59	59,41	57	7	7
XL 1400	2,50	1,496	52,35	74,79	72	9	9
XL 1600	2,50	1,986	69,49	99,28	94	12	12
XL 1800	2,50	2,488	87,10	124,42	120	15	15
XL 2000	2,50	3,142	109,96	157,08	151	19	19

Vetro spia a richiesta



Tipo	A mm	B mm	C mm	D mm	E mm	F mm	G mm	H mm
XL 1080	1110	570	430	600	190	600	1555	1696
XL 1250	1280	570	430	600	230	600	1670	1811
XL 1400	1430	570	430	600	250	740	1765	1906
XL 1600	1640	640	500	600	320	730	1910	2069
XL 1800	1840	640	500	600	330	838	2030	2189
XL 2000	2090	640	500	1400	300	770	2190	2349

Particolare della piastra di filtrazione



Tipo	Ø interno (mm)	Ø esterno (mm)	Altezza (mm)	Attacchi (mm)	Apertura superiore (DN)	Apertura laterale (DN)
XL 1080	1050	1120	1550	90	430	177
XL 1250	1230	1275	1600	110	430	300
XL 1400	1380	1430	1800	110	430	300
XL 1600	1590	1640	1900	125	500	430
XL 1800	1780	1840	2000	140	500	430
XL 2000	2000	2090	2200	160	500	430

FILTRI XL SERIES CON VALVOLA SELETRICE



Filtri laminati XL, per piscine pubbliche con valvola selettrice "PRAHER" a sei vie da 3", da montare.



Scheda tecnica e ricambi



Codice	Descrizione	Attacchi
0110601	Filtro XL Ø 1080 C.V.	Valvola 3"
0110603	Filtro XL Ø 1250 C.V.	Valvola 3"
0110605	Filtro XL Ø 1400 C.V.	Valvola 3"

• Nota: il materiale filtrante non è compreso nei prezzi sopra indicati

FILTRI XL SERIES - UNI 10637



Filtri laminati XL, per piscine pubbliche con attacchi predisposti per il montaggio della batteria frontale (non incluso)



Scheda tecnica e ricambi



Codice	Descrizione	Attacchi (mm)
0110600	Filtro XL Ø 1080	90
0110602	Filtro XL Ø 1250	110
0110604	Filtro XL Ø 1400	110
0110606	Filtro XL Ø 1600	125
0110607	Filtro XL Ø 1800	140
0110608	Filtro XL Ø 2000	160

• Nota: il materiale filtrante non è compreso nei prezzi sopra indicati

FILTRI BOBINATI AQUANorm UNI 10637



I filtri bobinati UNI sono progettati per impianti di filtrazione professionali e piscine pubbliche, dove sono richieste affidabilità strutturale, lunga durata e conformità normativa. Realizzati mediante avvolgimento in resina poliestere rinforzata con fibra di vetro, garantiscono un'elevata resistenza meccanica, totale protezione dalla corrosione e piena compatibilità con acqua salata.

L'altezza del letto filtrante di 1 metro assicura un'elevata capacità di ritenzione delle impurità e prestazioni di filtrazione costanti nel tempo. I filtri sono conformi alla Norma UNI 10637.

Dotati di boccaporto laterale Ø400 mm, piastra ugelli, coperchio superiore e scarichi dedicati, sono progettati per facilitare le operazioni di manutenzione ordinaria e straordinaria.

Disponibili in versioni con pressione massima di esercizio 2,5 bar, possono operare fino a 50 °C, offrendo ampia flessibilità di utilizzo.

- Corpo bobinato in resina poliestere rinforzata con fibra di vetro, idoneo ad acqua salata
- Pressione massima di esercizio: 2,5 bar
- Profondità letto filtrante: 1 m
- Temperatura max esercizio: 50 °C
- Coperchio superiore in plastica Ø400 mm
- Boccaporto laterale Ø400 mm
- Piastra ugelli per distribuzione uniforme del flusso
- Scarico aria in PVC Ø3/4", scarico acqua Ø3/4" e scarico principale 2"1/2
- Colore standard RAL 5015



Optional: visore spia Ø135 mm

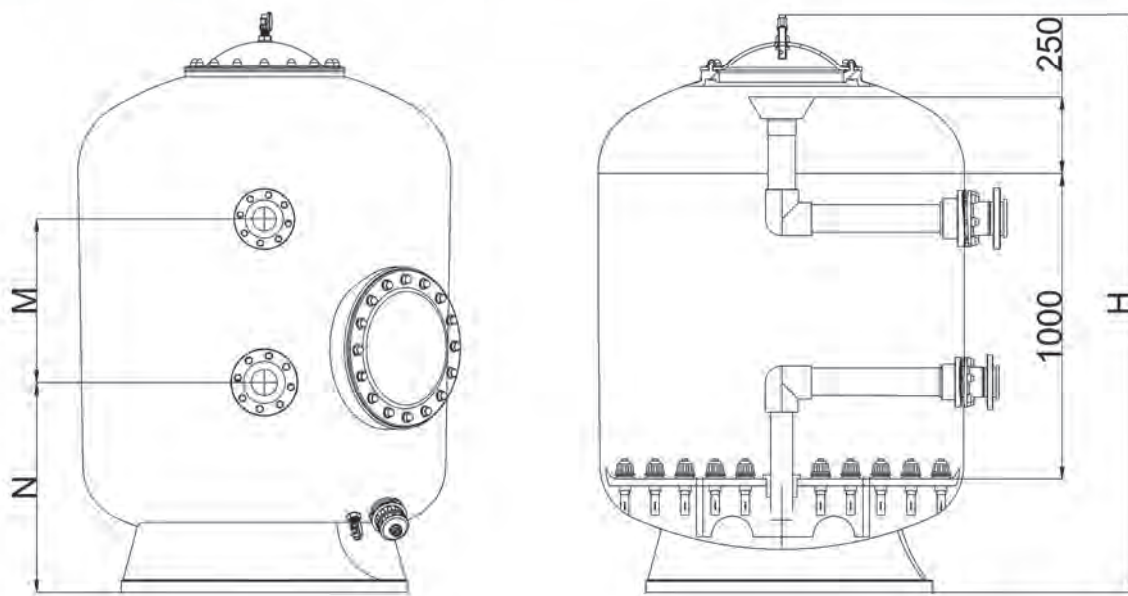


Scheda tecnica
e ricambi



Codice	Descrizione	Diametro mm	Contenuto sabbia sacchi		
			0,4 - 0,8	1 - 2	3 - 5
0110822	Filtro AQUANorm UNI Ø 1200 - 90	1200	52	7	7
0110821	Filtro AQUANorm UNI Ø 1400 - 110	1400	66	9	9
0110823	Filtro AQUANorm UNI Ø 1600 - 125	1600	86	12	12
0110824	Filtro AQUANorm UNI Ø 1800 - 140	1800	110	16	16
0110820	Filtro AQUANorm UNI Ø 2000 - 160	2000	134	20	20

• Nota: il materiale filtrante non è compreso nei prezzi sopra indicati



Diametro mm	Attacchi		Velocità Filtrazione m³/h/m²	Area filtrante (m²)	Portata m³/h	Pressione Max bar	Peso in servizio kg	Volume litri	H mm	M mm	N mm
	mm	DN									
1200	75	65	35	1,13	39	2,5	2700	1500	1894	535	688
	90	80	50		56						
1400	90	80	35	1,54	54		3700	2000	1933		744
	110	100	50		77						
1600	110	100	35	2,01	70		4900	2600	2018		730
	125	110	50		100						
1800	110	100	35	2,54	89		6100	3400	1956		689
	140	125	50		125						
2000	125	110	35	3,14	108	7900	4400	2104	747		
	160	150	50		157						

ACCESSORI PER FILTRI PUBBLICI

VALVOLE SELETRICHI

Valvole selettrici per filtri a sabbia. Leva di azionamento manuale a 6 posizioni. Adatte per filtri serie: FIBERTECH PRO, KOLONNE e XL SERIES. Attacchi valvole ad incollaggio, attacchi tubazioni impianto fillettati.

Codice	Descrizione
0111200VA1	Valvola selettrice Praher 6 vie da 1"1/2
0111201VA1	Valvola selettrice Praher 6 vie da 2"
0111202VA1	Valvola selettrice 6 vie da 2"1/2
0111203VA1	Valvola selettrice Praher 6 vie da 3"



BATTERIE FRONTALI PER FILTRI

Realizzate con PVC RIGIDO PN10 e 5 valvole a farfalla per svolgere tutte le funzioni dei filtri a sabbia, incluso il risciacquo finale. Su richiesta si possono realizzare batterie servoassistite comandate da una centralina elettronica.

BATTERIE A 5 VALVOLE

Codice	Diametro	
	DN	Ø PVC
0111300	65	75
0111301	80	90
0111302	100	110
0111303	110	125
0111304	125	140
0111305	150	160
0111306	200	200



SUPPORTI PER BATTERIE

Composti da 2 barre zincate da mt 2,30 e kit ancoraggio tubazioni

Codice	Diametro	
	DN	Ø PVC
0111307	65	75
0111308	80	90
0111309	100	110
0111310	110	125
0111311	125	140
0111312	150	160
0111313	200	200



ACCESSORI PER FILTRI

VETRO FILTRANTE

Materiale filtrante composto da finissimi cristalli di vetro che permette una migliore micro filtrazione e previene la formazione di batteri nel filtro. Realizzato mediante frantumazione di vetro riciclato è adatto per tutti i tipi di filtri a sabbia per piscine ed è disponibile in tre differenti granulometrie.

Questo particolare materiale filtrante, grazie alle sue naturali qualità, facilita e velocizza il distacco delle particelle di sporco dai cristalli di vetro con conseguente riduzione del consumo di acqua durante i lavaggi del filtro.

GLASSPOOL
TECHNOLOGY by GREEN RESPECT



Codice	Descrizione
0111204	Vetro Misto frantumato 0,4 - 0,8 Sacchi da 25 Kg
0111205	Vetro Misto frantumato 0,7 - 1,5 Sacchi da 25 Kg
0111207	Vetro Misto frantumato 3,0 - 5,0 Sacchi da 25 Kg

SABBIA QUARZIFERA

Sabbia quarzifera e ghiaietto frantumato in sacchi da 25 Kg per il riempimento filtri

 **SANDPOOL**
WATER TREATMENT



Codice	Descrizione
0111100	Sabbia quarzifera SV 0,4-0,8 sacchi da 25 kg
0111101	Sabbia quarzifera SV 1,0-2,0 sacchi da 25 kg
0111102	Graniglia quarzifera SV 3,0-5,0 sacchi da 25 kg

IDRO ANTRACITE

Idro antracite Hydro-Anthrasit N è un materiale filtrante per la purificazione dell'acqua, prodotto da frantumazione e vagliatura di antracite naturale.

Grazie alla stabile struttura, garantisce un utilizzo sicuro ed economico, richiedendo poca manutenzione.

Conforme a norme:
EN12909, DIN 2000, DIN 19643 e DVGW W 213.



Codice	Descrizione
0111206VA01	Idro antracite 0,6 - 1,6 Sacchi da 25 Kg

POMPE INTELLIFLO 3 VSF

La pompa IntelliFlo3 VSF sfruttano il controllo integrato senza sensori per ottenere un flusso ottimale garantendo le migliori prestazioni. Configura, monitora e aziona la pompa da qualsiasi luogo grazie al controllo wireless tramite l'app Pentair Home. Risparmio energetico fino al 90%. La velocità ridotta e il flusso regolato consentono di risparmiare fino al 90% di energia.

Automazione integrata opzionale

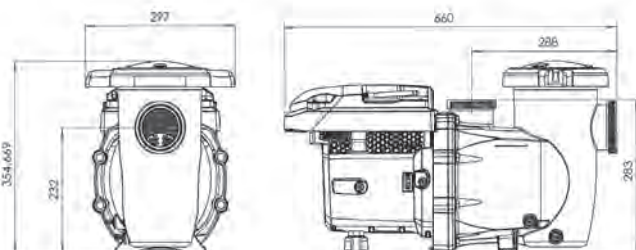
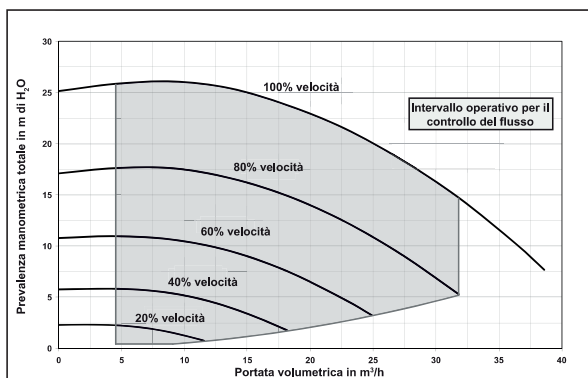
due relè integrati consentono di programmare e controllare i dispositivi esterni, come fari e sistemi di elettrolisi.

Connettività

Semplice controllo da smartphone: l'app Pentair Home offre un controllo continuo con tecnologia WiFi o Bluetooth®, per controllare la pompa o modificare la portata da qualsiasi luogo.

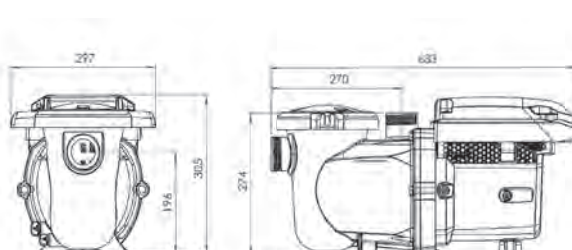
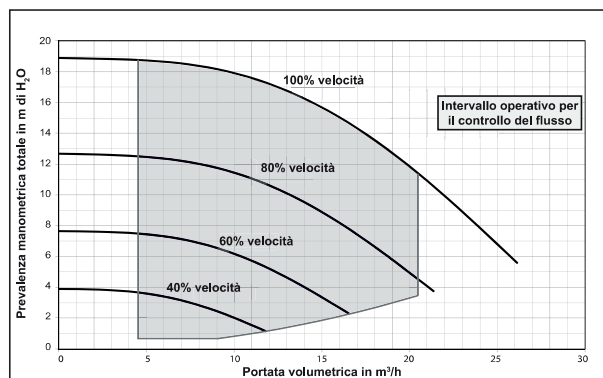
Caratteristiche tecniche 3 HP

- Nuovo motore a magneti permanenti da 3,0 Hp made in Italy
- Tecnologia WiFi e Bluetooth
- Velocità variabile da 450 a 3450 Rpm
- Portata da 4 a 38 m³
- Raccordi inclusi da 63 e 75 mm



Caratteristiche tecniche 1,5 HP

- Nuovo motore a magneti permanenti da 1,5 Hp made in Italy
- Tecnologia WiFi e Bluetooth®
- Velocità variabile da 400 a 4000 Rpm
- Portata da 3 a 22 m³
- Raccordi inclusi da 50 e 63 mm



Codice	Descrizione	Alimentazione	kW	HP
0120104	Pompa PENTAIR INTELLIFLO3 VSF - Hp 3,0	monofase	2,2	3,0
0120103	Pompa PENTAIR INTELLIFLO3 VSF - Hp 1,50	monofase	1,1	1,5

* Portata con prevalenza 10 M.C.A.

POMPA VELOCITA' VARIABLE STA-RITE SUPERMAX VS2



La pompa a velocità variabile STA-RITE SUPERMAX VS2 è stata appositamente progettata per essere la scelta migliore per un'ampia varietà di piscine interrate di medie dimensioni e per chi guarda con attenzione al consumo energetico.

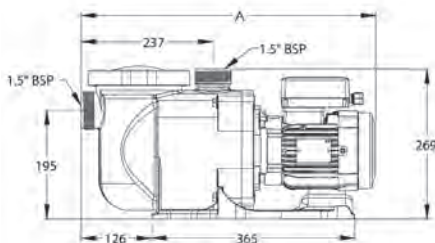
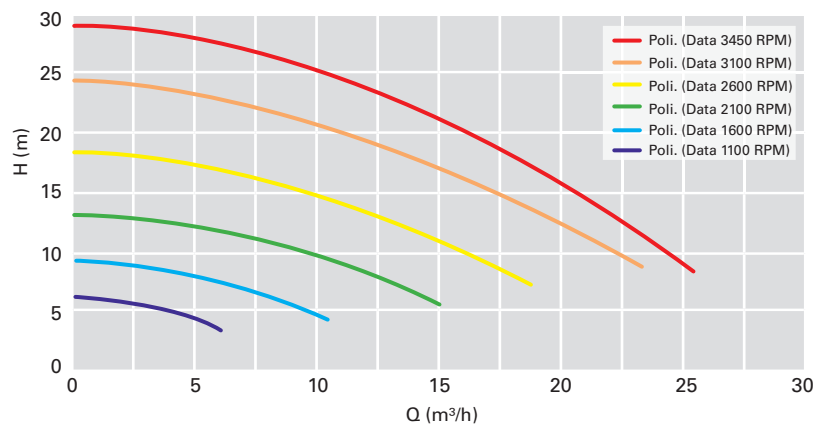
Autoadescante, unisce le caratteristiche idrauliche della pompa Supermax ad un motore asincrono declassato da 2 hp e dotato di quadro di comando con display digitale semplice ed intuitivo da gestire.

Il risultato è una pompa a velocità variabile con un motore da 2 hp che ha un consumo inferiore di uno da 1,5 hp e che risponde esattamente alle caratteristiche richieste dalla classe energetica IE3.



Caratteristiche

- Pompa autoadescante per un avvio semplice e veloce
- Coperchio trasparente che facilita l'ispezione del cestello filtrante e si blocca con un quarto di giro
- Caratteristiche idrauliche superiori e corpo-pompa compatto assicurano bassa rumorosità
- Motore asincrono da 2,00 CV declassato 230V 50Hz monofase
- Completa di raccordi
- Può sostituire, senza variare gli interassi, le pompe Hayward Superpump e la Speck Badu 90
- Timer interno
- Facile accesso al box di connessione elettrica
- 3 velocità programmabili / regolazione della frequenza e della durata del funzionamento
- Velocità di adescamento programmabile



Codice	Descrizione	Alimentazione	Potenza HP	Attacchi
0120101	Pompa STA-RITE SUPERMAX VS2 2,00 HP	monofase	2,00	Ø 50 mm

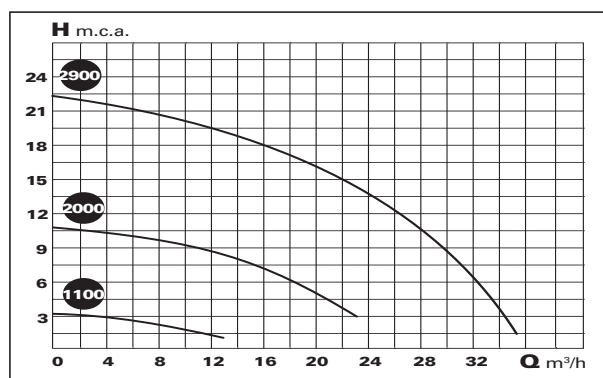
* Portata con prevalenza 10 M.C.A.

POMPA VELOCITA' VARIABLE e-HELIX PRO 300



Pompa a velocità variabile per piscina con motore a magneti permanenti. Il nuovo variatore di velocità combinato con il motore sincrono a magneti permanenti ad altissima efficienza, assicurano un notevole risparmio energetico rispetto alle pompe tradizionali.

- Software intuitivo e di facile programmazione.
- Risparmio energetico fino all'80%.
- Motore IPM a magneti permanenti che oltre a ridurre la temperatura del motore, allunga la durata dei cuscinetti e della tenuta meccanica.
- Silenziosità, circa 40 DB.
- Velocità variabile da 600 a 3000 r.p.m.
- Portata variabile da 8 a 32 m³/h.
- Sistema di protezione. Inserendo nel programma il dato della portata del filtro installato, impedisce alla pompa di funzionare ad una portata superiore.
- Connettività integrata con elettrolisi, pompa di calore, pompe dosatrici, ecc.
- Display LCD
- Protezione dagli sbalzi di corrente
- Protezione contro la marcia a secco
- Inverter remotabile (optional) per consentire una facile programmazione e utilizzo
- Start-up facile e veloce: inserendo alcuni parametri fondamentali, data, ora, volume piscina e diametro filtro, la pompa si autoprogramma ottenendo così una velocità di filtrazione più performante ed efficace con una ottimizzazione del consumo energetico.



Video



Istruzioni

Codice	Descrizione	Alimentazione	Potenza HP/KW	Attacchi
0120142	Pompa e-ELIX PRO 300 3 HP	monofase	3,00/2,20	Ø 63 mm
0120709R02	Supporto a parete opzionale per remotare l'inverter (escluso coperchio motore)			

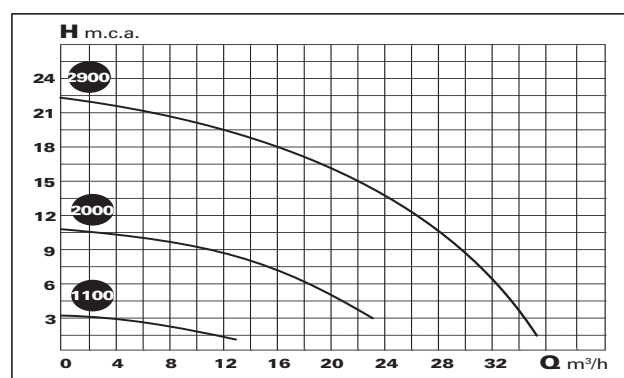
• **Nota:** per comandare l'impianto di disinfezione o sterilizzatore a sale, utilizzare il contatto pulito della pompa e ordinare quadro elettrico dedicato, con variante per comando elettrolisi.

POMPA VELOCITA' VARIABILE e-HELIX JOY 300



Pompa di piscina a velocità variabile con il nuovo variatore di velocità (e)joy integrato. Il sistema di controllo della velocità è progettato per garantire un grande comfort e ridurre al massimo i costi energetici, offrendo i seguenti vantaggi:

- 3 velocità configurabili da tastiera:**
 È possibile modificare le 3 velocità di funzionamento preimpostate:
 - V1 = 950 rpm
 - V2 = 1400 rpm
 - V3 = 2800 rpm
- 5 cicli giornalieri configurabili:**
 Fino a 5 cicli di filtrazione giornalieri programmabili, con regolazione indipendente della velocità per ciascun ciclo.
- Programma di pulizia del filtro:**
 Un assistente semplice sullo schermo guida l'utente nella pulizia del filtro.
- Controllo dell'illuminazione:**
 Tramite un pulsante dedicato e il menu di configurazione, è possibile programmare l'illuminazione della piscina con un timer indipendente da quello della filtrazione (richiede un quadro di trasformatori non incluso).
- Sistema completamente autonomo:**
 Premendo il pulsante "AUT", la pompa si attiva e si disattiva automaticamente secondo i cicli di filtrazione programmati.
- Funzione SKIMMING:**
 Sistema automatico e configurabile per la pulizia della superficie dell'acqua, con impostazioni personalizzabili.
- Sistema completamente adattabile:**
 Include 2 ingressi per il controllo esterno, permettendo di configurare una velocità specifica per ciascun ingresso. Include anche 2 uscite.



Istruzioni

Codice	Descrizione	Alimentazione	Potenza HP/KW	Attacchi
0120143	Pompa e-HELIX JOY 3 HP	monofase	3,00/2,20	Ø 63 mm
0120709R02	Supporto a parete opzionale per remotare l'inverter (escluso coperchio motore)			

• **Nota:** per comandare l'impianto di disinfezione o sterilizzatore a sale, utilizzare il contatto pulito della pompa e ordinare quadro elettrico dedicato, con variante per comando elettrolisi.

POMPA VELOCITA' VARIABILE e-HELIX JOY 150



Pompa di piscina a velocità variabile con il nuovo variatore di velocità (e)joy integrato. Il sistema di controllo della velocità è progettato per garantire un grande comfort e ridurre al massimo i costi energetici, offrendo i seguenti vantaggi:

- **3 velocità configurabili da tastiera:**

È possibile modificare le 3 velocità di funzionamento preimpostate:

- V1 = 950 rpm
- V2 = 1400 rpm
- V3 = 2800 rpm

- **5 cicli giornalieri configurabili:**

Fino a 5 cicli di filtrazione giornalieri programmabili, con regolazione indipendente della velocità per ciascun ciclo.

- **Programma di pulizia del filtro:**

Un assistente semplice sullo schermo guida l'utente nella pulizia del filtro.

- **Controllo dell'illuminazione:**

Tramite un pulsante dedicato e il menu di configurazione, è possibile programmare l'illuminazione della piscina con un timer indipendente da quello della filtrazione (richiede un quadro di trasformatori non incluso).

- **Sistema completamente autonomo:**

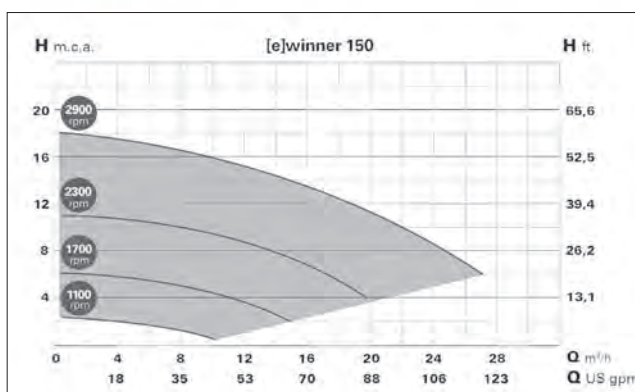
Premendo il pulsante "AUT", la pompa si attiva e si disattiva automaticamente secondo i cicli di filtrazione programmati.

- **Funzione SKIMMING:**

Sistema automatico e configurabile per la pulizia della superficie dell'acqua, con impostazioni personalizzabili.

- **Sistema completamente adattabile:**

Include 2 ingressi per il controllo esterno, permettendo di configurare una velocità specifica per ciascun ingresso. Include anche 2 uscite.



Scheda tecnica

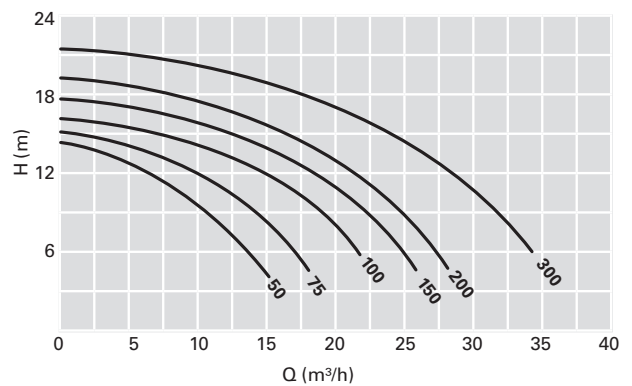
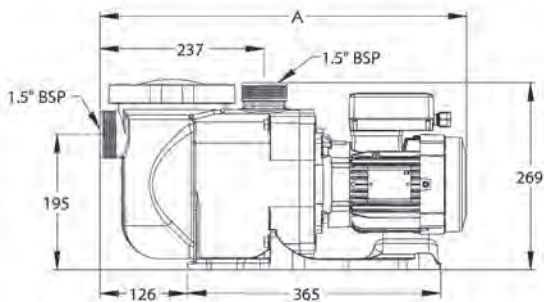
Codice	Descrizione	Alimentazione	Potenza HP/KW	Attacchi
0120141	Pompa e-HELIX JOY 1,5 HP	monofase	1,50 / 1,10	Ø 63 mm
0120709R02	Supporto a parete opzionale per remotare l'inverter (escluso coperchio motore)			

ELETTROPOMPE STA-RITE SUPERMAX S5P1R



La pompa STARITE SuperMax® 5P1R™ è un prodotto molto performante, affidabile e dal funzionamento estremamente silenzioso.

- Funzionamento estremamente silenzioso grazie al corpo a pompa che riduce il rumore idraulico.
- Il coperchio trasparente, Cam e Ramp™ consente una facile pulizia e manutenzione.
- Albero motore in acciaio inossidabile di alta qualità resistente alla corrosione per una lunga durata.
- Autoadescante per un avviamento facile e veloce.
- Gamma da 0,37 kW (½ HP) - a 2,20 kW (3 HP),
- Protezione termica inclusa.
- Raccordi in PVC inclusi
- 3 anni di garanzia



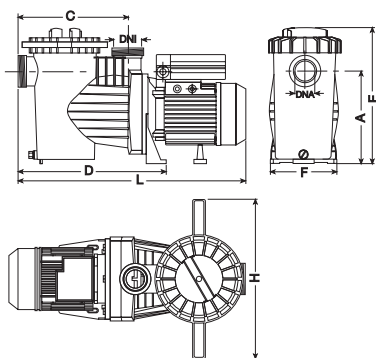
Codice	Descrizione	m ³ / h	Power output P2		Volt	A mm	Peso Kg
			(kW)	(HP)			
0120835	Pompa Sta-rite Supermax 0,37kW mono	15	0,37	0,50	220-240	560	13,8
0120836	Pompa Sta-rite Supermax 0,55kW mono	18	0,55	0,75	220-240	565	14,1
0120837	Pompa Sta-rite Supermax 0,55kW trifase	18	0,55	0,75	380-420	560	12,5
0120838	Pompa Sta-rite Supermax 0,75kW mono	21	0,75	1	220-240	577	14,6
0120839	Pompa Sta-rite Supermax 0,75kW trifase	21	0,75	1	380-420	600	13,9
0120840	Pompa Sta-rite Supermax 1,10kW mono	24	1,1	1,5	220-240	577	15,6
0120841	Pompa Sta-rite Supermax 1,10kW trifase	24	1,1	1,5	380-420	600	15,4
0120842	Pompa Sta-rite Supermax 1,50kW mono	26	1,5	2	220-240	605	17
0120843	Pompa Sta-rite Supermax 1,50kW trifase	26	1,5	2	380-420	640	17
0120844	Pompa Sta-rite Supermax 2,20kW mono	33	2,2	3	220-240	650	23,3
0120845	Pompa Sta-rite Supermax 2,20kW trifase	33	2,2	3	380-420	645	23,3

* Portata con prevalenza 8 M.C.A.

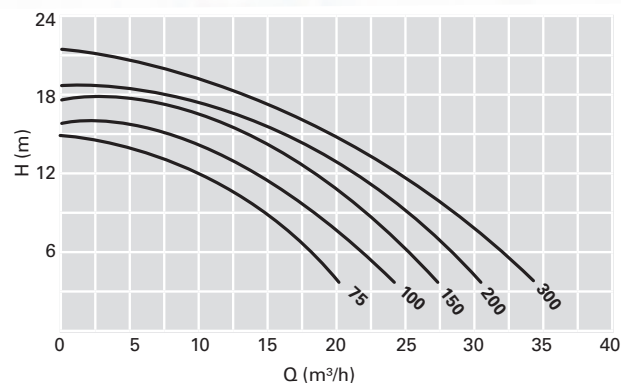
ELETTROPOMPE HELIX

Elettropompe autoadescanti per piscina. Grande prefiltro con nuovo coperchio trasparente e ghiera di chiusura a vite. Corpo pompa e diffusore in Polipropilene rinforzato resistente agli agenti chimici per piscina. Compatibili con acqua di mare.

- Girante in Noryl
- Albero motore in acciaio inox AISI316
- Tenuta meccanica in carbo- ceramica e acciaio inox AISI316
- Motore ventilato
- Grado protezione IP55
- Giri motore 2850 rpm
- Attacchi: filetto femmina 2" e/o bocchettone Ø 63 mm



Scheda tecnica e ricambi



Codice	Modello	Ass. A	Cond μ F	DNA DNI	Peso kg	A	C	D	E	F	H	L
0124004	HELIX 075M	5	20	2"Ø 63	11,4	216	277	361	315	206	400	550
0124005	HELIX 075T	2	-	2"Ø 63	11,5	216	277	361	315	206	400	550
0124006	HELIX 100M	5,5	25	2"Ø 63	12,9	216	277	361	315	206	400	550
0124007	HELIX 100T	2,2	-	2"Ø 63	12,9	216	277	361	315	206	400	550
0124008	HELIX 150M	7,3	30	2"Ø 63	13,9	216	277	361	315	206	400	580
0124009	HELIX 150T	2,9	-	2"Ø 63	13,9	216	277	361	315	206	400	580
0124010	HELIX 200M	9,2	40	2"Ø 63	15,9	216	277	361	315	206	400	580
0124011	HELIX 200T	3,5	-	2"Ø 63	15,9	216	277	361	315	206	400	580
0124012	HELIX 300M	12,2	40	2"Ø 63	17,4	216	277	361	315	206	400	630
0124013	HELIX 300T	5	-	2"Ø 63	17,4	216	277	361	315	206	400	630

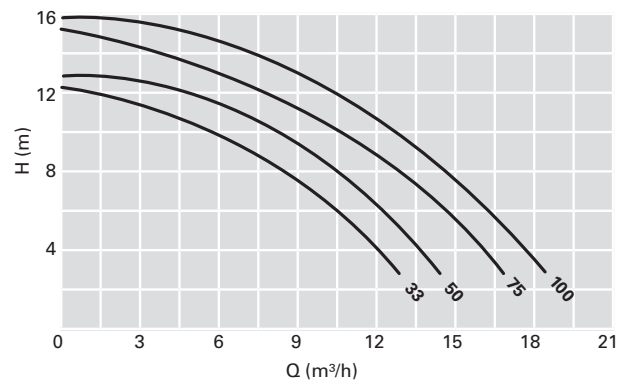
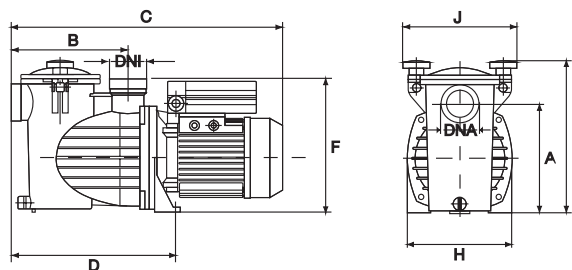
Codice	Descrizione	kW	HP	Portata m³/h*	Termica A
0124004	Pompa HELIX 0,75 HP Mono	0,55	0,75	13,5	4 - 6,3
0124005	Pompa HELIX 0,75 HP Tri	0,55	0,75	13,5	2,5 - 4
0124006	Pompa HELIX 1,00 HP Mono	0,75	1,00	18	4 - 6,3
0124007	Pompa HELIX 1,00 HP Tri	0,75	1,0	18	2,5 - 4
0124008	Pompa HELIX 1,50 HP Mono	1,10	1,50	21	10-16
0124009	Pompa HELIX 1,50 HP Tri	1,10	1,50	21	2,5 - 4
0124010	Pompa HELIX 2,00 HP Mono	1,50	2,00	24	10-16
0124011	Pompa HELIX 2,00 HP Tri	1,50	2,00	24	2,5 - 4
0124012	Pompa HELIX 3,00 HP Mono	2,20	3,00	29	10 -16
0124013	Pompa HELIX 3,00 HP Tri	2,20	3,00	29	4 - 6,3

* Portata con prevalenza 10 M.C.A.

ELETTROPOMPE OPTIMA

Elettropompe autoadescenti per piscina. Grande prefiltro e coperchio trasparente con chiusura a pomelli pieghevoli. Corpo pompa e diffusore in Polipropilene rinforzato resistente agli agenti chimici per piscina. Compatibili con acqua di mare.

- Girante in Noryl
- Albero motore in acciaio inox AISI316
- Tenuta meccanica in carbo- ceramica e acciaio inox AISI316
- Motore ventilato
- Grado protezione IP55
- Giri motore 2850 rpm
- Attacchi: filetto femmina 1" 1/2 e/o bocchettone Ø 50 mm



Codice	Modello	Conden. µF	Assorb. A	Peso kg	DNA-DNI	A	B	C	D	F	H	I	J
0122018	OPTIMA 25M	18	2,6	10	1"1/2 50 mm	191	205	476	273	233	180	275	197
0122012	OPTIMA 33M	18	2,9	10	1"1/2 50 mm	191	205	476	273	233	180	275	197
0122013	OPTIMA 50M	20	3,3	11	1"1/2 50 mm	191	205	476	273	233	180	275	197
0122014	OPTIMA 75M	20	3,6	11	1"1/2 50 mm	191	205	476	273	233	180	275	197
0122010	OPTIMA 100M	20	4,2	11	1"1/2 50 mm	191	205	476	273	233	180	275	197

Codice	Descrizione	kW	HP	Portata m³/h*	Termica A
0122018	Pompa OPTIMA 0,25 HP Mono	0,16	0,25	4	2,5 - 2,4
0122012	Pompa OPTIMA 0,33 HP Mono	0,25	0,33	5,5	2,5 - 4
0122013	Pompa OPTIMA 0,50 HP Mono	0,33	0,50	7	2,5 - 4
0122014	Pompa OPTIMA 0,75 HP Mono	0,50	0,75	10	4 - 6,3
0122010	Pompa OPTIMA 1,00 HP Mono	0,75	1,0	13	4 - 6,3

* Portata con prevalenza 10 M.C.A.

Scheda tecnica
e ricambi





POMPE
PER PISCINE
PUBBLICHE



ELETTROPOMPE SUPRA

La pompa Supra è una pompa autoadescante progettata specificamente per piscine pubbliche. Il corpo pompa in polipropilene con fibra di vetro assicura una lunga durata e resistenza alla corrosione.

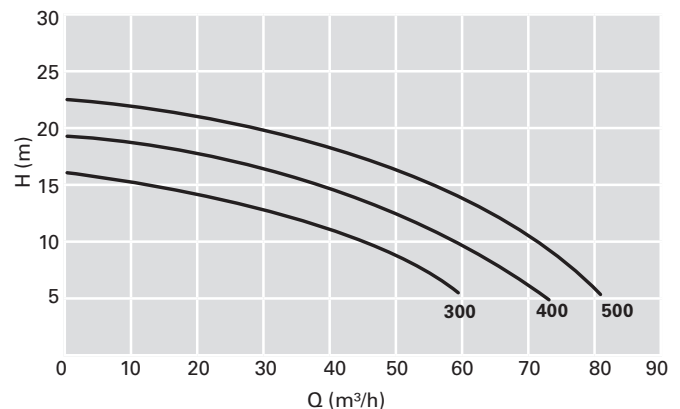
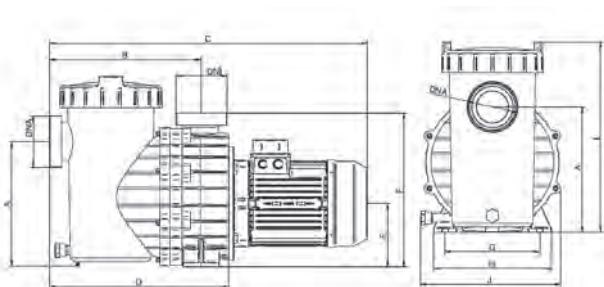
Il prefiltro integrato con coperchio trasparente, consente un facile monitoraggio e manutenzione. Grazie alla tenuta meccanica in acciaio inossidabile AISI-316, è adatta all'uso con acqua salata.

- Motore Efficiente: Funziona a 2.900 giri/min, offrendo elevate prestazioni idrauliche per soddisfare le esigenze delle piscine pubbliche.
- Potenza: Da 3 HP (2,2 kW) a 5,5 HP (4 kW).
- Connessioni: Filettatura maschio da 3" e raccordo da incollare DN90.

Applicazioni: Ideale per piscine pubbliche, centri benessere e impianti di trattamento dell'acqua che richiedono affidabilità e prestazioni elevate.



Istruzioni



Modello	Dimensioni mm															Peso Kg.
	A	B	C	D	E	F	G	H	I	J	DNA	DNI	A1	H1	L1	
SUPRA 300	227	336	704	397	140	340	210	260	420	310	90	90	350	460	760	28
SUPRA 400	227	336	704	397	140	340	210	260	420	310	90	90	350	460	760	30
SUPRA 500	227	336	704	397	140	340	210	260	420	310	90	90	350	460	760	40

Codice	Descrizione	kW	HP	RPM	A	Altezza m.c.a.		
						10	12	14
						Portata m³/h		
0120520	Pompa SUPRA 300 3,00 HP	2,20	3,00	2900	5,3	47	39	28
0120521	Pompa SUPRA 400 4,00 HP	2,90	4,00	2900	6,9	58	52	45
0120522	Pompa SUPRA 500 5,50 HP	4,00	5,50	2900	8,8	70	65	59

ELETTROPOMPE VARIO SUPRA

Pompe per piscina a velocità variabile ad alta efficienza.

Le pompe VARIO SUPRA, con potenza da 3HP a 5.5HP, integrano un sistema di velocità variabile [e]JOY, che consente una notevole riduzione dei costi energetici, garantendo al contempo grande comfort per l'utente e una rumorosità estremamente bassa.

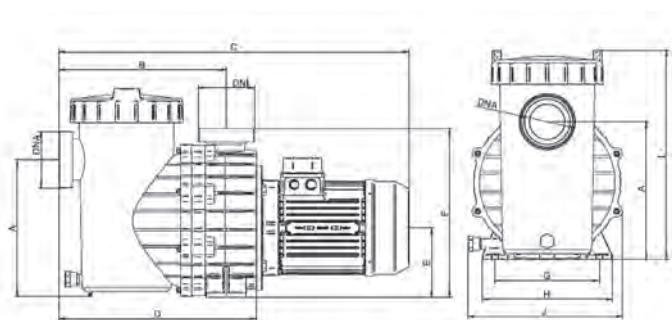
- Estremamente silenziose: livello di rumore molto basso (30 dB - 42 dB).
- Efficienza energetica: fino al 78% di risparmio energetico
- Motori asincroni IE4



Curve di rendimento pompa



Istruzioni



Modello	Dimensioni mm															
	A	B	C	D	E	F	G	H	I	J	DNA	DNI	A1	H1	L1	Peso Kg.
SUPRA 300	227	336	704	397	140	340	210	260	420	310	90	90	350	460	760	30
SUPRA 400	227	336	704	397	140	340	210	260	420	310	90	90	350	460	760	32
SUPRA 500	227	336	704	397	140	340	210	260	420	310	90	90	350	460	760	42

Codice	Descrizione	kW	HP	A
0120530	Pompa VARIO SUPRA 300 3,00 HP	2,20	3,00	5,3
0120531	Pompa VARIO SUPRA 400 4,00 HP	3,00	4,00	6,9
0120532	Pompa VARIO SUPRA 500 5,50 HP	4,00	5,50	8,8

ELETTROPOMPE e-SUPRA 550

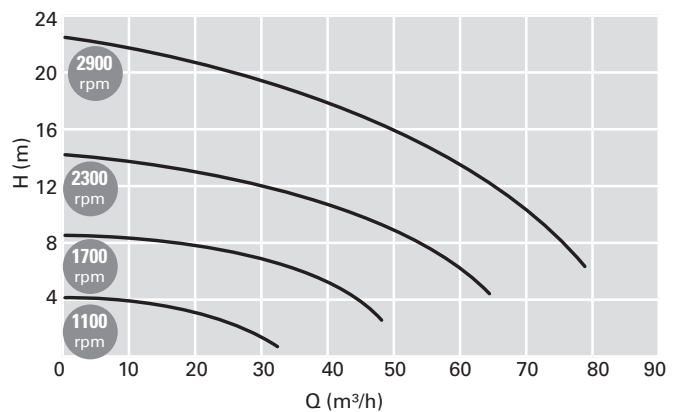
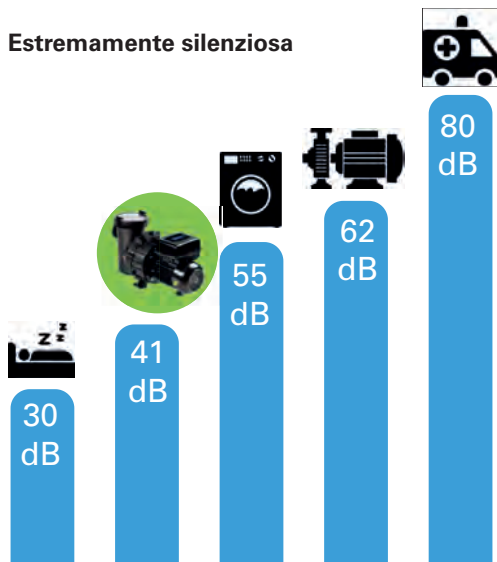
Innovazione e Efficienza nella Filtrazione

La pompa [e]SUPRA 550 rappresenta un nuovo standard nel mondo della filtrazione per piscine, combinando innovazione tecnologica, efficienza energetica e comfort d'uso. Grazie al suo motore a magneti permanenti e al variatore di velocità integrato, questa pompa è progettata per ottimizzare il funzionamento del sistema di filtrazione, garantendo prestazioni eccellenti con un consumo energetico minimo.

- Motore a magneti permanenti (Classe IE4): Massima efficienza e lunga durata.
- Riduzione dei costi energetici: Fino all'81% di risparmio rispetto alle pompe tradizionali.
- Estrema silenziosità: Ideale per garantire un comfort acustico, con emissioni sonore inferiori a 30 dB.
- Funzionamento versatile: Adatta a piscine di grandi dimensioni grazie a una capacità di gestione fino a 150 m³.
- Tecnologia intelligente: Il variatore di velocità permette di adattare il funzionamento alle esigenze specifiche, ottimizzando il consumo di energia.



Estremamente silenziosa



Istruzioni

Codice	Descrizione	kW	HP	A
0120715	Pompa e-SUPRA 5,50 HP	4,00	5,50	8,8

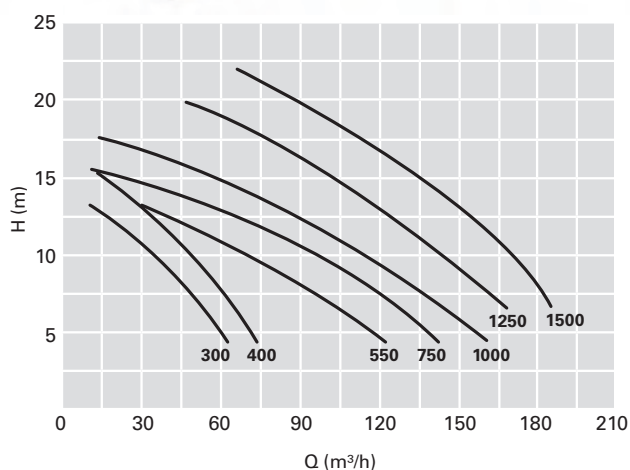
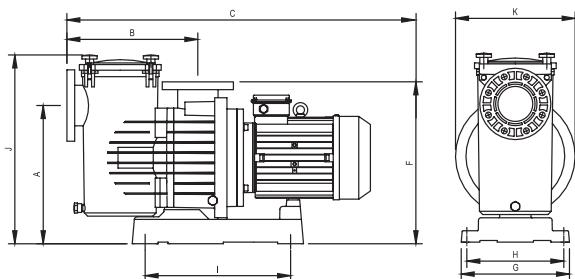
ELETTROPOMPE MAGNUS

Pompa autoadescante per piscine di grandi dimensioni e piscine pubbliche. Grande portata ed estremamente silenziosa con motori da 1.450 rpm fino alla 10 HP e da 2850 rpm per la 12,5 a 15 HP. Prefiltro di grandi dimensioni in Polipropilene rinforzato con coperchio in policarbonato trasparente e chiusura a pomelli pieghevoli. Corpo pompa e diffusore in polipropilene resistente agli agenti chimici della piscina. Girante in Noryl (su richiesta anche in bronzo), tenuta meccanica in carbo-ceramica e acciaio inox AISI 316. Compatibili con acqua di mare.

- Attacchi flangiati Ø 110 mm
 - Motore asincrono, classe F, grado di protezione IP55
 - 4 poli da 3 a 10 HP
 - 2 poli da 12 e 15 HP
 - Tensione alimentazione 230/400V - 50Hz (trifase)
- Nuovi motori classe IE3**



Scheda tecnica e ricambi



Codice	Modello	HP	KW	Prot. A	RPM	DNA DNI	Peso kg	A	B	C	E	F	G	H	I	J	K
0120700	MAGNUS 4 300	3,00	2,20	6	1450	110	42,5	423	410	835	265	500	335	300	450	590	370
0120701	MAGNUS 4 400	4,00	3,00	8	1450	110	44,5	423	410	835	265	500	335	300	450	590	370
0120702	MAGNUS 4 550	5,50	4,00	10	1450	110	53,4	423	410	855	265	500	335	300	450	590	370
0120703	MAGNUS 4 750	7,50	5,50	16	1450	110	66	423	410	910	265	500	335	300	450	590	370
0120704	MAGNUS 4 1000	10,00	7,50	16	1450	110	76	423	410	910	265	500	335	300	450	590	370
0120705	MAGNUS 2 1250	12,50	9,20	20	2850	110	94,5	423	410	910	265	500	335	300	450	590	370
0120706	MAGNUS 2 1500	15,00	11,0	25	2850	110	94,5	423	410	910	265	500	335	300	450	590	370

Codice	Descrizione	kW	HP	RPM	Portata m³/h*
0120700	POMPA MAGNUS 4 300 - 3 HP	2,20	3,00	1450	43
0120701	POMPA MAGNUS 4 400 - 4 HP	3,00	4,00	1450	56
0120702	POMPA MAGNUS 4 550 - 5,5 HP	4,00	5,50	1450	84
0120703	POMPA MAGNUS 4 750 - 7,5 HP	5,50	7,50	1450	107
0120704	POMPA MAGNUS 4 1000 - 10 HP	7,50	10,00	1450	126
0120705	POMPA MAGNUS 2 1250 - 12,5 HP	9,20	12,50	2850	152
0120706	POMPA MAGNUS 2 1500 - 15 HP	11,00	15,00	2850	177

* Portata con prevalenza 10 M.C.A

ELETTROPOMPE VARIO MAGNUS

La pompa VARIO Magnus integra un variatore di velocità. Funziona tramite modulazione di frequenza, offrendo comfort elevato e riduzione dei costi energetici. Il software è appositamente sviluppato per l'automazione della pompa VARIO Magnus e consente la programmazione di più cicli con velocità diverse per ciascun ciclo. Con più pompe comunicano tra loro per lavorare lo stesso numero di ore. Inoltre, è possibile far funzionare più pompe contemporaneamente.



Manuale



Video

50 HZ	Descrizione	kW	HP	A	RPM	Altezza m.c.a.								
						6	8	10	12	14	16	18	20	22
						Portata m³/h								
	VARIO MAGNUS 4 400	4	3	6,9	1.450	74	66	56	42	29	14	-	-	-
	VARIO MAGNUS 4 550	5,5	4	8,8	1.450	123	104	84	57	30	-	-	-	-
	VARIO MAGNUS 4 750	7,5	5,5	12	1.450	143	127	107	85	57	12	-	-	-
	VARIO MAGNUS 4 1000	10	7,5	15,8	1.450	160	145	126	107	80	48	14	-	-
	VARIO MAGNUS 2 1250	12,5	9,2	18,5	2.850	-	167	152	136	118	99	80	47	-
	VARIO MAGNUS 2 1500	15	11	20,9	2.850	-	188	177	162	146	130	112	92	66

40 HZ	Descrizione	kW	HP	A	RPM	Altezza m.c.a.								
						4	5	6	7	8	10	12	14	16
						Portata m³/h								
	VARIO MAGNUS 4 400	1,79	1,32	3,1	1.160	57	52	47	41	34	19	-	-	-
	VARIO MAGNUS 4 550	2,58	1,9	4,1	1.160	88	78	65	52	36	-	-	-	-
	VARIO MAGNUS 4 750	3,48	2,56	5,6	1.160	108	98	86	74	61	28	-	-	-
	VARIO MAGNUS 4 1000	5	3,7	7,9	1.160	126	114	105	94	80	46	-	-	-
	VARIO MAGNUS 2 1250	6,2	4,6	9,2	2.320	139	131	124	116	106	84	56	-	-
	VARIO MAGNUS 2 1500	7,6	5,6	10,6	2.320	150	145	138	130	126	112	96	55	8

30 HZ	Descrizione	kW	HP	A	RPM	Altezza m.c.a.								
						2	3	4	5	6	7	8	9	10
						Portata m³/h								
	VARIO MAGNUS 4 400	0,76	0,56	1,3	870	44	37	30	21	10	-	-	-	-
	VARIO MAGNUS 4 550	1,07	0,79	1,7	870	70	55	38	12	-	-	-	-	-
	VARIO MAGNUS 4 750	1,47	1,08	2,3	870	84	70	46	36	10	-	-	-	-
	VARIO MAGNUS 4 1000	2,1	1,55	3,3	870	98	84	69	50	24	-	-	-	-
	VARIO MAGNUS 2 1250	2,6	1,9	3,8	1.740	108	96	87	72	56	34	-	-	-
	VARIO MAGNUS 2 1500	3,25	2,39	4,5	1.740	114	105	96	89	75	64	39	3	-

Codice	Descrizione	kW	HP	RPM	Portata m³/h*
0120708	POMPA VARIO MAGNUS 4 400 - 4 HP	3,00	4,00	1450	56
0120709	POMPA VARIO MAGNUS 4 550 - 5,5 HP	4,00	5,50	1450	84
0120711	POMPA VARIO MAGNUS 4 750 - 7,5 HP	5,50	7,50	1450	107
0120712	POMPA VARIO MAGNUS 4 1000 - 10 HP	7,50	10,00	1450	126
0120713	POMPA VARIO MAGNUS 2 1250 - 12,5 HP	9,20	12,50	2850	152
0120714	POMPA VARIO MAGNUS 2 1500 - 15 HP	11,00	15,00	2850	177

QUADRO INVERTER "E-JOY"

Il quadro inverter E-JOY è un nuovo sistema di controllo per la velocità delle pompe trifase, che consente di ridurre al minimo i costi energetici ed ottenere un maggior comfort riducendo la rumorosità della pompa.

Funzioni:

- 3 velocità selezionabili
- 5 cicli di filtrazione giornalieri configurabili
- Programma di pulizia del filtro
- Controllo dell'illuminazione della piscina
- Pulsante AUT per rendere automatico il sistema
- Funzione SKIMMING per la pulizia della superficie dell'acqua
- Fino a 4 ingressi per il controllo esterno della velocità della pompa
- 2 uscite per attivazione elettrolisi salino e monitoraggio stato pompa.
- Protezione delle pompe da sovratensione e consumo elettrico
- Protezione contro la marcia a secco

Incorpora anche una serie di regolazioni automatiche come:

- Ripristino automatico delle protezioni della pompa
- Registrazione di guasti e incidenti
- Contatore di funzionamento

Codice	Descrizione
0120161	QUADRO INVERTER E-JOY pompe TRI



Istruzioni

QUADRO INVERTER "E-POOL" PER POMPE PISCINE PUBBLICHE

Il quadro inverter velocità variabile [e]pool è adatto a tutte le pompe trifase per piscine pubbliche fino a 20 HP.

Consente la programmazione di più cicli giornalieri di filtrazione con diverse velocità di funzionamento per ogni ciclo. Nelle installazioni con più pompe, i quadri E-Pool dialogheranno tra loro permettendo così di far funzionare più pompe contemporaneamente.

Caratteristiche principali:

- Risparmio energetico
- Varie velocità di lavoro per diverse programmazioni.
- Comunicazione tra più pompe.
- Alternanza di lavoro per orario.
- Protezione da sovraccarico del motore per consumo.
- Sistema di autoapprendimento per la ricerca costante dei parametri che impedisce la marcia a secco.

Codice	Descrizione
0120750	QUADRO INVERTER E-JOY pompe fino a 5,5 Hp
0120751	QUADRO INVERTER E-POOL pompe fino a 20 Hp



Istruzioni

GRUPPI FILTRANTI COMPACT FLOW

I gruppi monoblocco COMPACT FLOW sono una soluzione compatta e altamente funzionale per la filtrazione delle piccole piscine fuori terra. Ogni sistema è composto da un filtro a sabbia in polipropilene resistente, una valvola, una pompa di filtrazione monofase con prefiltro, il tutto montato su un basamento solido e stabile.

Disponibili nei modelli con diametro Ø 400, Ø 500 e Ø 600, offrono una capacità di filtrazione che varia da 4 m³/h a 11,4 m³/h, con una potenza della pompa compresa tra 0,25 HP e 1,5 HP, per soddisfare diverse esigenze di prestazioni ed efficienza.



Codice	Descrizione	Pompa HP	Diametro mm	Portata m ³ /h	Contenuto sabbia
0130337	Monoblocco COMPACT FLOW 7 m ³ /h	0,35 mono	460	7	50 Kg
0130338	Monoblocco COMPACT FLOW 9 m ³ /h	0,75 mono	560	9	100 Kg
0130339	Monoblocco COMPACT FLOW 11,4 m ³ /h	1,50 mono	660	11,4	150 Kg

GRUPPI FILTRANTI AQUARIUS TOP

Gruppi di filtrazione composti da filtro iniettato AQUARIUS -TOP e pompa con prefiltro posizionati su robusto basamento in materiale termoplastico. Indicati per piscine private di piccole e medie dimensioni.

- Filtro laminato AQUARIUS -TOP completo di valvola selettiva
- Pompa adeguata al filtro
- Tubo e raccordi per il collegamento idraulico tra filtro e pompa
- Robusto basamento in materiale plastico
- Alimentazione monofase



Codice	Descrizione	Pompa HP	Diametro mm	Portata m ³ /h	Contenuto sabbia
A100100977	Monoblocco AQUARIUS 6 m ³ /h	0,50 mono	450	6	75 Kg
A100100978	Monoblocco AQUARIUS 10 m ³ /h	0,75 mono	500	10	100 Kg
A100100979	Monoblocco AQUARIUS 14 m ³ /h	1,00 mono	600	14	150 Kg

LOCALI FILTRANTI FUORITERRA FILTER-HOUSE

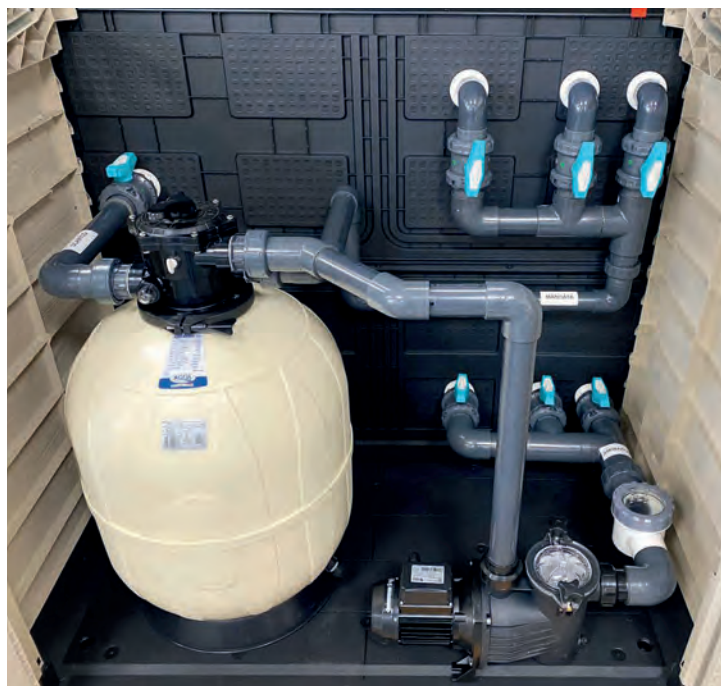
FILTER-HOUSE è un locale tecnico fuoriterra nel quale vengono assemblati pompa, filtro a sabbia e collettori per la completa gestione delle piscine domestiche.

Possibilità di integrare sistemi di disinfezione o altri optional. Facilmente accessibile, consente di effettuare comodamente la manutenzione degli impianti.

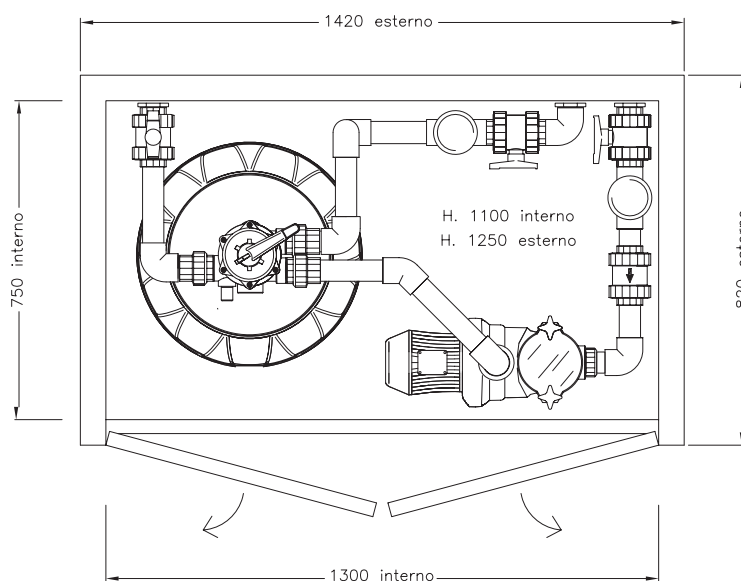
- Filtro a sabbia AQUARIUS -TOP completo di valvola selettiva
- Pompa OPTIMA adeguata al filtro
- Collettori di mandata e aspirazione a tre vie
- Alimentazione monofase



Scheda tecnica



Codice	Descrizione	Pompa HP	Diametro mm	Portata m ³ /h	Contenuto sabbia
0130373	FILTER-HOUSE AQUARIUS 6 m ³ /h	0,33 mono	450	6	75 Kg
0130370	FILTER-HOUSE AQUARIUS 10 m ³ /h	0,50 mono	530	10	100 Kg
0130371	FILTER-HOUSE AQUARIUS 14 m ³ /h	0,75 mono	620	15	150 Kg



LOCALI FILTRANTI FUORITERRA FILTER-HOUSE

FILTER-HOUSE è un locale tecnico fuoriterra nel quale vengono assemblati pompa, filtro a cartuccia e collettori per la completa gestione delle piscine domestiche.

Possibilità di integrare sistemi di disinfezione o altri optional. Facilmente accessibile, consente di effettuare comodamente la manutenzione degli impianti.

- Filtro a cartuccia PENTAIR completo di spurgo aria e attacchi da 1" ½
- Pompa OPTIMA adeguata al filtro
- Collettori di mandata e aspirazione
- Alimentazione monofase



Codice	Descrizione	Pompa HP	Diametro mm	Portata m³/h
0130374	FILTER-HOUSE 5 m³/h - filtro a cartuccia	0,33 mono	394	5
0130375	FILTER-HOUSE 8 m³/h - filtro a cartuccia	0,50 mono	394	8
0130376	FILTER-HOUSE 10 m³/h - filtro a cartuccia	0,75 mono	394	10
0130377	FILTER-HOUSE 14 m³/h - filtro a cartuccia	1,00 mono	394	14



KITTUBAZIONI IMPIANTO PREASSEMBLATO

Il kit tubazioni per impianto preassemblato permette di posizionare velocemente tutti i componenti necessari alla realizzazione dell'impianto di filtrazione delle piscine private.

Il kit è composto da:

- raccordi e tubi necessari ad effettuare il collegamento tra pompa e filtro.
- raccordi e tubi rigidi per il collegamento idraulico dei collettori di mandata ed aspirazione al filtro e alla pompa.

Optional:

- by-pass per elettrolisi o impianto di riscaldamento
- doppio by-pass
- kit di riempimento con elettrovalvola da 1"1/2
- kit aspirazione vasca di compenso



Codice	Descrizione
0130700	Kit tubazioni per impianto filtrazione 6 - 10 - 15 m ³ /h
0130701	Kit tubazioni per impianto filtrazione 22 - 27 - 32 m ³ /h
0130650	By-pass singolo Ø 50 mm
0130651	By-pass singolo Ø 63 mm
0130652	By-pass doppio Ø 50 mm
0130653	By-pass doppio Ø 63 mm
0130702	Kit aspirazione vasca di compenso
0130703	Kit riempimento con elettrovalvola da 1"1/2



COMPONI IL TUO IMPIANTO Scegli i componenti New Pool per creare il tuo impianto.

1
Filtro

5
Quadro e trasformatore

2
Pompa

6
Sistema di elettrolisi

3
Collettori

7
Sistema di dosaggio

4
Kit tubazioni

8
Optional



Modulo
"Componi il tuo Impianto Privato"

MOD. 2 / 23

COMPONI IL TUO IMPIANTO PRIVATO

DATA: _____ CLIENTE / RIF.: _____ AGENTE: _____

1 FILTRO A SABBIA	<input type="checkbox"/> NEW TECH <input type="checkbox"/> AZUR <input type="checkbox"/> NEPTUNE	<input type="checkbox"/> AQUARIUS TOP <input type="checkbox"/> AQUARIUS SIDE	N. _____ PORTATA _____ m ³ /h VELOCITA' 50 m/h
2 POMPA CON PREFILTRO	<input type="checkbox"/> WISHPERFLO VSF <input type="checkbox"/> SUPERMAX VS2 <input type="checkbox"/> E-WINNER 300	<input type="checkbox"/> SUPERMAX SPIR <input type="checkbox"/> WINNER <input type="checkbox"/> OPTIMA	N. _____ POTENZA _____ HP <input type="checkbox"/> 230 V <input type="checkbox"/> 400 V
3 COLLETTORI	USCITE COLLETTORE ASPIRAZIONE N. _____ Ø50 N. _____ Ø63 USCITE COLLETTORE MANDATA N. _____ Ø50 N. _____ Ø63		
4 KIT TUBAZIONI	<input type="checkbox"/> IMPIANTO 6 - 10 - 15 m ³ /h - Cod. 0130700 tubi e raccordi Ø 50 <input type="checkbox"/> IMPIANTO 22 - 27 - 32 m ³ /h - Cod. 0130701 tubi e raccordi Ø 63		
5 QUADRI ELETTRICI E TRASFORMATORI	<input type="checkbox"/> Q.E. BASE SK <input type="checkbox"/> Q.E. PLUS SK/BSF	<input type="checkbox"/> T CONTROL 1 SK <input type="checkbox"/> T CONTROL 2 BSF	<input type="checkbox"/> 230 V <input type="checkbox"/> 400 V TRASF. 230/12V <input type="checkbox"/> 50W <input type="checkbox"/> 100W <input type="checkbox"/> 200W <input type="checkbox"/> 300W <input type="checkbox"/> 600W
6 SISTEMA ELETTROLISI	<input type="checkbox"/> N-BSalt <input type="checkbox"/> EVO BASIC <input type="checkbox"/> EVO LOW SALT	<input type="checkbox"/> EVO Mg <input type="checkbox"/> EVO TOUCH <input type="checkbox"/> EVO LINK	<input type="checkbox"/> 15 <input type="checkbox"/> 20 <input type="checkbox"/> 25 <input type="checkbox"/> 35 g/l
7 SISTEMI DI DOSAGGIO	<input type="checkbox"/> HC151+ PH <input type="checkbox"/> HC151+ RX <input type="checkbox"/> TECHNOPOOL	<input type="checkbox"/> EPOOL PH <input type="checkbox"/> EPOOL	ALTR0: _____ KIT IMPIANTO comprende: - n. 6 gomme incollate - n. 4 bocchettoni incollati con OR - n. 1 valvola a sfera per scarico - n. 3 tubo rigido - colla, detersivo e teflon

LOCALE TECNICO IN VETRORESINA IDRO

Locale tecnico prefabbricato per il posizionamento di impianti idromassaggio nelle piscine. E' stato studiato per evitare la realizzazione di appositi locali tecnici in muratura e ridurre i costi d'installazione degli impianti idromassaggio. E' composto da una robusta struttura e da un coperchio in vetroresina. Il coperchio è di colore verde con singola apertura e la superficie è calpestabile e antiscivolo (certificazione UNI EN 13451-01-2011). Disponibile in un unico modello. Predisposto per l'alloggiamento di pompe idromassaggio e/o soffianti. Indicato per piscine residenziali.



Codice	Descrizione	A mm	B mm	H mm
0130100	Pozzetto IDRO coperchio singolo	700	1030	600



Scheda tecnica

LOCALI TECNICI IN VETRORESINA ECO

Locale tecnico prefabbricato per il posizionamento del filtro e della pompa della piscina. E' stato studiato per evitare la realizzazione di appositi locali tecnici in muratura e ridurre i costi d'installazione dei sistemi di filtrazione. E' composto da una robusta struttura e da un coperchio in vetroresina. Il coperchio è di colore verde con singola apertura e la superficie è calpestabile e antiscivolo (certificazione UNI EN 13451-01-2011). Disponibile in un unico modello. Indicati per piscine residenziali di piccole e medie dimensioni.



Codice	Descrizione	A mm	B mm	H mm
0130101	Pozzetto ECO coperchio singolo calpestabile	120	109	103



Scheda tecnica

LOCALI TECNICI IN VETRORESINA NP

Locali tecnici prefabbricati per il posizionamento del filtro e della pompa della piscina.

Sono stati studiati per evitare la realizzazione di appositi locali tecnici in muratura e ridurre i costi d'installazione dei sistemi di filtrazione.

Sono composti da una robusta struttura e da un coperchio in vetroresina. Il coperchio è di colore verde con doppia apertura e la superficie è calpestabile e antiscivolo (certificazione UNI EN 13451-01-2011).

Disponibili in tre modelli con differenti misure. Indicati per piscine residenziali.

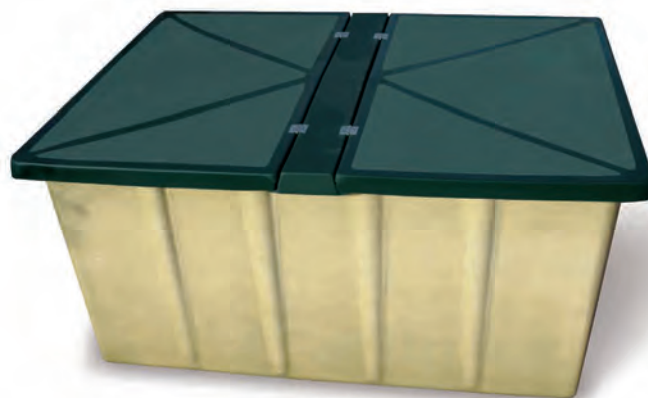


Scheda tecnica

Codice	Descrizione	A mm	B mm	H mm
0130102	Pozzetto SMALL coperchio doppio	1000	1640	970
0130103	Pozzetto MEDIUM coperchio doppio	1160	1920	1040
0130104	Pozzetto LARGE coperchio doppio	1490	2200	1150

LOCALE TECNICO IN VETRORESINA DOPPIO

Locale tecnico prefabbricato per il posizionamento di sistemi di filtrazione doppi per piscine. E' stato studiato per evitare la realizzazione di appositi locali tecnici in muratura e ridurre i costi d'installazione dei sistemi di filtrazione. E' composto da una robusta struttura e da un coperchio in vetroresina. Il coperchio è di colore verde con doppia apertura e la superficie è calpestabile e antiscivolo (certificazione UNI EN 13451-01-2011). Disponibile in un unico modello. Predisposto per l'alloggiamento di massimo 2 filtri Ø 760 mm e relative pompe. Indicati per piscine residenziali e pubbliche.



Scheda tecnica

Codice	Descrizione	A mm	B mm	H mm
0130105	Pozzetto Doppio 2 coperchi	1800	2500	1300

LOCALI TECNICI ASSEMBLATI AQUARIUS TOP

Locali tecnici in vetroresina modello ECO completi di sistema di filtrazione, ricircolo e scarico, disponibili da 10 e 15 mc/h.

La dotazione è la seguente:

- Locale tecnico VTR Eco
- Filtro a sabbia AQUARIUS TOP con valvola selettiva
- Pompa OPTIMA
- Collettori di aspirazione e mandatra con valvole a sfera in PVC

Il materiale filtrante non è compreso nella fornitura



Codice	Modello	Pompa	Filtro Ø mm	Pozzetto	Entrate / Uscite	
0130222	POZZETTO T10 AQUARIUS Mono	HP 0,75	530	ECO	2x50F	2x50F
0130223	POZZETTO T16 AQUARIUS Mono	HP 1,00	620	ECO	3x50F	3x50F

LOCALI TECNICI ASSEMBLATI AQUARIUS SIDE

Locali tecnici in vetroresina modello ECO completi di sistema di filtrazione, ricircolo e scarico, disponibili da 10 e 15 mc/h.

La dotazione è la seguente:

- Locale tecnico VTR Eco
- Filtro a sabbia AQUARIUS SIDE con valvola selettiva
- Pompa OPTIMA
- Collettori di aspirazione e mandatra con valvole a sfera in PVC

Il materiale filtrante non è compreso nella fornitura



Codice	Modello	Pompa	Filtro Ø mm	Pozzetto	Entrate / Uscite	
0130250	POZZETTO E10 AQUARIUS Mono	HP 0,75	530	ECO	2x50F	2x50F
0130251	POZZETTO E16 AQUARIUS Mono	HP 1,00	620	ECO	3x50F	3x50F

ACCESSORI PER INSTALLAZIONI SUPPLEMENTARI LOCALI TECNICI

Codice	Descrizione
0130400A	Aspirazione supplementare Ø 50
0130400M	Mandata supplementare Ø 50
0130401A	Aspirazione supplementare Ø 63
0130401M	Mandata supplementare Ø 63
0130402	By pass 1"1/2 interno
0130403	By pass 1"1/2 esterno
0130411	By pass 2" interno
0130412	By pass 2" esterno
0130705	Kit reintegro elettrovalvola da 1"1/2

Codice	Descrizione
0130702	Aspirazione vasca di compenso Ø 63
0130704	Aspirazione vasca di compenso Ø 75
0130404	Montaggio elettrolisi in bypass 1"1/2
0130405	Montaggio elettrolisi in bypass 2"
0130406	Montaggio trasformatore fari
0130407	Montaggio quadro elettrico
0130408	Montaggio pompa dosatrice
0130106	Pistoni pneumatici per coperchio
0130107	Cerniere Inox per coperchio

N.B. L'aggiunta di optional (es. elettrolisi e sistemi di dosaggio) comporta la valutazione di fattibilità.

LOCALI TECNICI IN VTR ASSEMBLATI

Locali tecnici in vetroresina modello STANDARD completi di sistema di filtrazione, ricircolo e scarico. Disponibili in svariate versioni, 10 / 15 / 22 / 33 mc/h monofase e trifase.

La dotazione è la seguente:

- Locale tecnico VTR standard (Small/Medium/Large)
- Filtro a sabbia con valvola selettiva manuale
- Pompa autoadescante Winner
- Collettore d'aspirazione con valvole a sfera in PVC
- Collettore di mandata con valvole a sfera in PVC
- Optional: quadro elettrico, trasformatore fari, sterilizzatore ecc.



Codice	Modello	Pompa	Filtro Ø mm	Pozzetto	Entrate / Uscite	
LOCALI TECNICI IN VTR ASSEMBLATI 10 m³/h MONOFASE						
0130280	POZZETTO S10 ENPiWAY Mono	HP 0,75	555	SMALL	2x50F	2x50F
0130200	POZZETTO S10 Newtech Mono	HP 0,75	500	SMALL	2x50F	2x50F
0130209	POZZETTO S10 Aquarius Mono	HP 0,75	530	SMALL	2x50F	2x50F
LOCALI TECNICI IN VTR ASSEMBLATI 15 m³/h MONOFASE						
0130281	POZZETTO S15 ENPiWAY Mono	HP 1,00	665	SMALL	3x50F	2x50F
0130325	POZZETTO S15 Newtech Mono	HP 1,00	610	SMALL	3x50F	2x50F
0130328	POZZETTO S15 Aquarius Mono	HP 1,00	620	SMALL	3x50F	2x50F
LOCALI TECNICI IN VTR ASSEMBLATI 22 m³/h MONOFASE						
0130282	POZZETTO M22 ENPiWAY Mono	HP 1,50	795	MEDIUM	4x50F	3x50F
0130204	POZZETTO M22 Newtech Mono	HP 1,50	760	MEDIUM	4x50F	3x50F
0130261	POZZETTO M22 Aquarius Mono	HP 1,50	790	MEDIUM	4x50F	3x50F
LOCALI TECNICI IN VTR ASSEMBLATI 22 m³/h TRIFASE						
0130283	POZZETTO M22 ENPiWAY Tri	HP 1,50	795	MEDIUM	4x50F	3x50F
0130205	POZZETTO M22 Newtech Tri	HP 1,50	760	MEDIUM	4x50F	3x50F
0130267	POZZETTO M22 Aquarius Tri	HP 1,50	790	MEDIUM	4x50F	3x50F
LOCALI TECNICI IN VTR ASSEMBLATI 32 m³/h MONOFASE						
0130284	POZZETTO L32 ENPiWAY Mono	HP 3,00	965	LARGE	4x50F	4x50F
0130206	POZZETTO L33 Newtech Mono	HP 3,00	920	LARGE	4x50F	4x50F
0130262	POZZETTO L32 Aquarius Mono	HP 3,00	950	LARGE	4x50F	4x50F
LOCALI TECNICI IN VTR ASSEMBLATI 32 m³/h TRIFASE						
0130285	POZZETTO L32 ENPiWAY Tri	HP 3,00	965	LARGE	4x50F	4x50F
0130207	POZZETTO L33 Newtech Tri	HP 3,00	920	LARGE	4x50F	4x50F
0130269	POZZETTO L32 Aquarius Tri	HP 3,00	950	LARGE	4x50F	4x50F

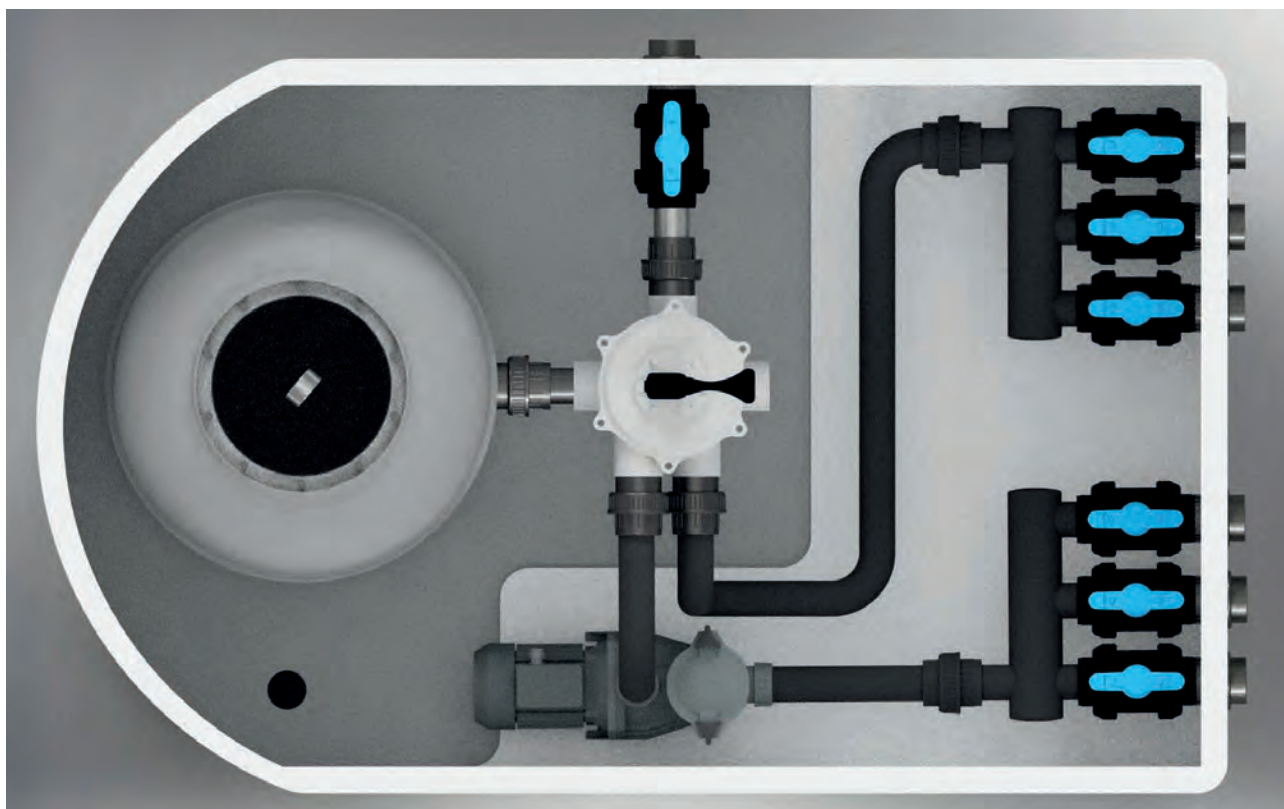
* Stessa configurazione possibile in pozzetto MEDIUM con sovrapprezzo di € 460,00

Optional: vedi tabella pagina precedente. N.B. L'aggiunta di optional (es. elettrolisi) comporta valutazione di fattibilità.

LOCALI TECNICI IN VTR ASSEMBLATI STANDARD E SU MISURA

NewPool è in grado di fornire impianti completi assemblati in pozzetti in vetroresina, standard o personalizzati secondo le specifiche esigenze, sia per piscine private che pubbliche, con materiali selezionati dal catalogo.

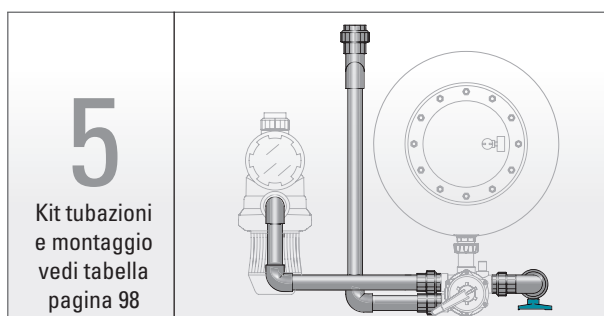
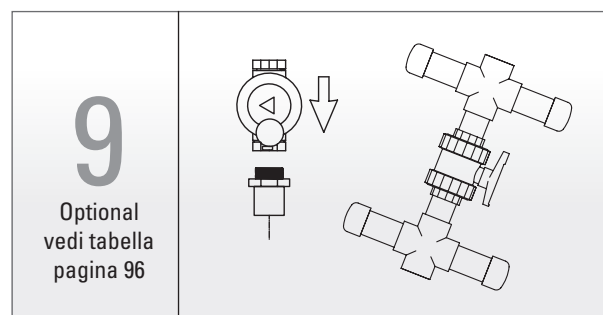
Esempio di locale tecnico assemblato per piscina privata



Descrizione	Codice
Kit raccorderia, tubazioni e montaggio Locale tecnico in VTR assemblato 6 m ³ /h	0130730
Kit raccorderia, tubazioni e montaggio Locale tecnico in VTR assemblato 10 m ³ /h	0130731
Kit raccorderia, tubazioni e montaggio Locale tecnico in VTR assemblato 15 m ³ /h	0130732
Kit raccorderia, tubazioni e montaggio Locale tecnico in VTR assemblato 22 m ³ /h	0130733
Kit raccorderia, tubazioni e montaggio Locale tecnico in VTR assemblato 27 m ³ /h	0130734
Kit raccorderia, tubazioni e montaggio Locale tecnico in VTR assemblato 32 m ³ /h	0130735

COMPONI IL TUO LOCALE ASSEMBLATO

Scegli i componenti New Pool per creare il tuo impianto.



Modulo
"Componi il tuo locale interrato"

VASCA DI COMPENSO

La Vasca di Compensazione: Funzioni e Gestione Ottimale

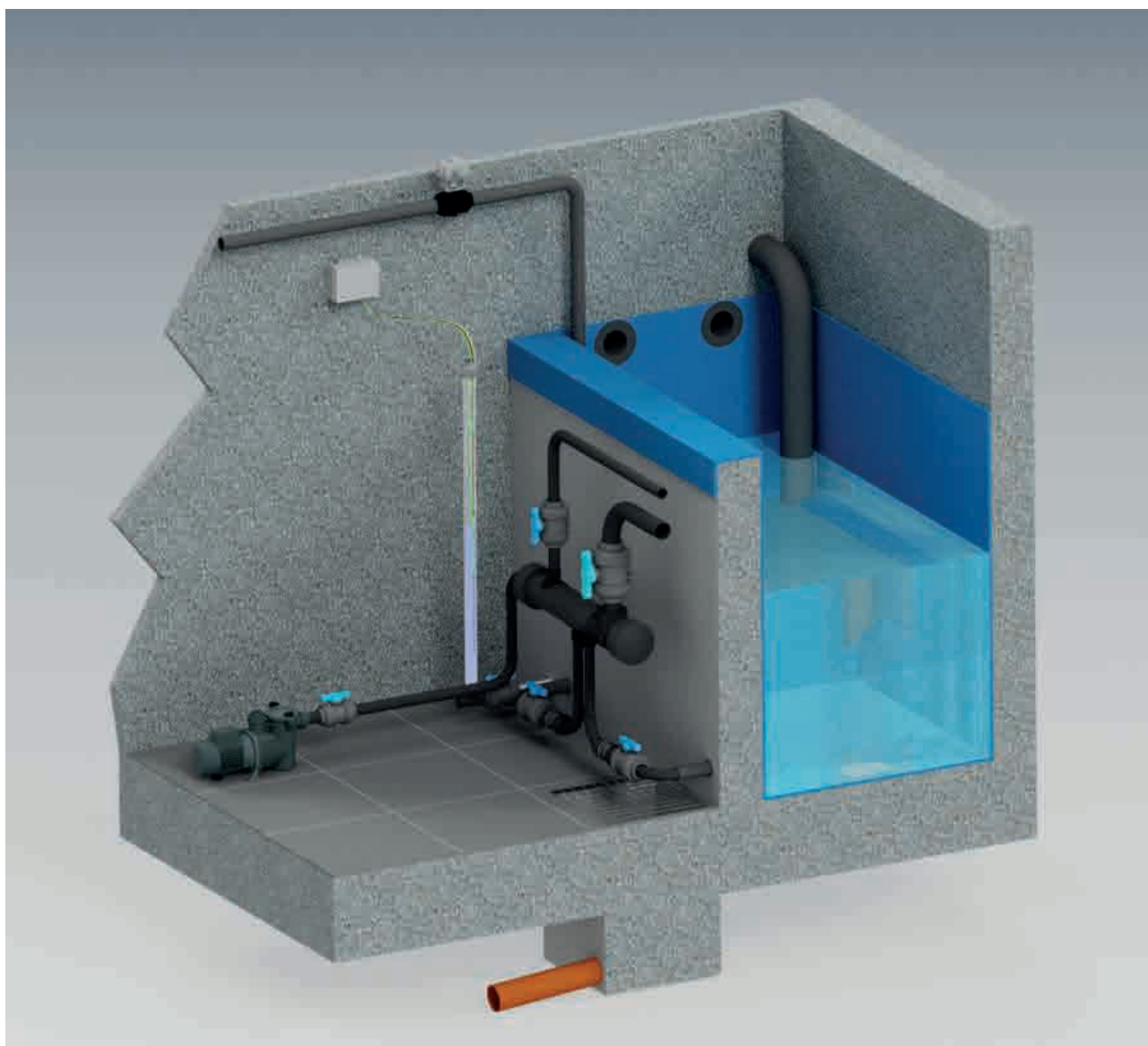
La vasca di compenso è fondamentale nella gestione delle piscine a sfioro. La sua funzione è contenere l'acqua spostata dai bagnanti, dalle onde, dalle apparecchiature e durante il lavaggio dei filtri, evitando perdite e inefficienze.

Dimensionamento Corretto

La vasca di compenso deve essere progettata per contenere:

- il volume spostato dal numero massimo di bagnanti in piscina;
- il volume generato dalle onde create dai bagnanti;
- il volume relativo alle apparecchiature presenti in vasca e da esse spostato;
- il volume d'acqua presente nel canale o nei collettori di sfioro alla portata di regime;
- il volume necessario per il lavaggio di almeno un filtro;
- il volume minimo indispensabile per evitare la marcia a secco delle pompe.

Un corretto dimensionamento riduce gli sprechi, permettendo di gestire le variazioni di volume senza perdite. Tuttavia, una gestione inefficiente dei livelli può causare sprechi d'acqua, come nel caso di sensori di livello mal posizionati.



Calcolo del Volume Spostato

Secondo la norma UNI 10637, il volume si sposta si calcola come:

$S \times a \times 0,075 \times 1,5$, dove S = superficie vasca (m²), a = affollamento (3 persone/m²), 0,075 m³/persona = volume spostato da un bagnante, 1,5 = volume extra da onde.

Spazio Libero e Manutenzione

La vasca di compenso deve avere spazio tra il livello di esercizio e il troppo pieno per contenere il volume spostato. Se il livello è troppo alto, l'acqua spostata si perde tramite il troppo pieno. È essenziale controllare regolarmente i livelli, regolando le sonde di livello o le elettrovalvole e verificando il corretto funzionamento dei galleggianti.

Vasche Sovradimensionate e Acqua Piovana

In caso di vasche sovradimensionate, mantenere il livello al minimo necessario aumenta il volume del polmone, consentendo di raccogliere anche acqua piovana. Una piscina scoperta può catturare quantità significative d'acqua, contribuendo al fabbisogno idrico stagionale.



ACCESSORI VASCA DI COMPENSO "FIVE-LEVELS"

CENTRALINA LIVELLI PER PISCINE A SFIORO "FIVE-LEVELS"

Centralina di controllo dei livelli vasche di compenso, da abbinare al quadro elettrico di comando della piscina.

Per piscine a bordo sfioro e tracimazione a cascata con vasca di compenso. La centralina FIVE-LEVELS gestisce i livelli dell'acqua della vasca di compenso:

- comanda l'elettrovalvola di riempimento
- funzione di arresto della pompa contro la marcia a secco
- funzione di avvio forzato della pompa contro lo svuotamento accidentale dovuto al malfunzionamento delle valvole di non ritorno dell'impianto idraulico (20 minuti).

I led luminosi sul frontale segnalano lo stato dei livelli, dell'elettrovalvola, del blocco pompa e della funzione di avvio forzato

Completa di 5 metri di cavo elettrico di alimentazione e 5 metri di cavo per il collegamento dell'elettrovalvola 24V (non compresa nella fornitura).

Da abbinare ai kit sonde descritte nella pagina seguente.



Codice	Descrizione
0150420	Centralina livelli vasca di compenso FIVE-LEVELS



Scarica
la scheda tecnica

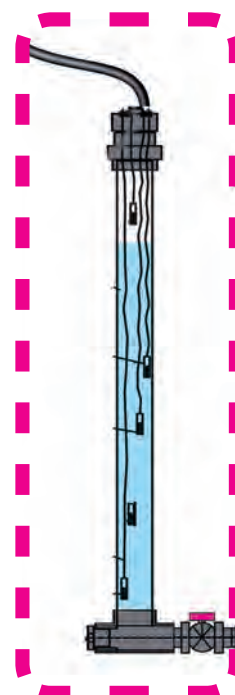


Schema
installazione

KIT 5 SONDE CONDUTTIVE

Kit 5 sonde conduttive da abbinare alla centralina FIVE-LEVELS.

Completo di cavo da 5 metri e connettore rapido. Il kit consente di inserire le sonde direttamente in vasca o nel kit tubo trasparente per una gestione più semplice. Quest'ultimo comprende kit raccorderia PVC, tubo rigido trasparente Ø 63 mm di lunghezza mm 1250.



Codice	Descrizione
0150422	Kit 5 sonde conduttive per FIVE-LEVELS
0150423	Kit tubo trasparente Ø 63 mm completo di raccordi

KIT SONDE CON 5 ELETTRODI

Kit sonde livelli per vasca di compenso con elettrodi.

Completo di cavo da 5 metri e connettore rapido.

Le sonde, realizzate in acciaio AISI 316, sono adatte all'immersione in acqua (classe isolamento IP68).

Codice	Descrizione
0150421	Kit sonda con 5 elettrodi Inox AISI 316 per FIVE-LEVELS



KIT 2 GALLEGGIANTI

Kit 2 galleggianti da abbinare alla centralina FIVE-LEVELS.

Completo di cavo da 10 metri e connettore rapido.

Consente di gestire solamente il fermo pompa per evitare la marcia a secco e il controllo del reintegro dell'acqua di rete (alimentazione dell'elettrovalvola). Con l'utilizzo del Kit 2 galleggianti la funzione di "avvio forzato pompa" è consentito.

Codice	Descrizione
0150409	Kit 2 galleggianti per livelli vasca di compenso



ELETTROVALVOLE

Codice	Descrizione
0130506	Elettrovalvola 3/4" - 24 Volt
0130507	Elettrovalvola 1" - 24 Volt
0130508	Elettrovalvola 1" 1/2 - 24 Volt



ACCESSORI VASCA DI COMPENSO

VALVOLE DI FONDO PER ASPIRAZIONI VASCA

Codice	Descrizione
1430385	Valvola ritegno PVC Ø 63 mm a molla
1430386	Valvola ritegno PVC Ø 75 mm a molla
1430389	Succhieruola per valvole di ritegno Ø 63



ATTACCHI FLANGIABILI PER ASPIRAZIONE / TROPPO PIENO

Codice	Descrizione
0130500	Aspirazione vasca di compenso Ø 63 mm
0130501	Aspirazione vasca di compenso Ø 90 mm
0130510	Aspirazione vasca di compenso Ø 110 mm
0130502	Aspirazione vasca di compenso Ø 125 mm
0130503	Aspirazione vasca di compenso Ø 140 mm
0130504	Aspirazione vasca di compenso Ø 160 mm

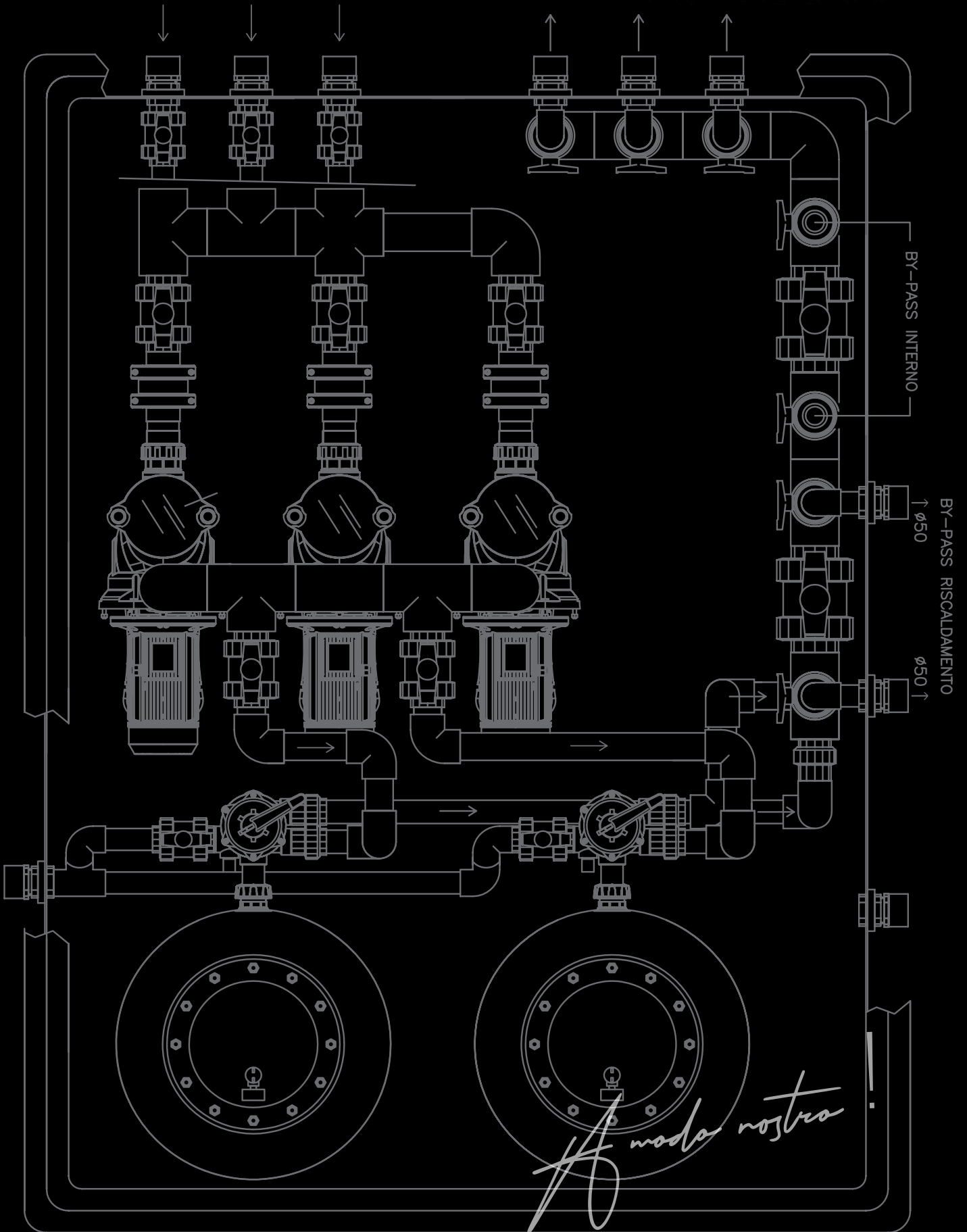


ASPIRAZIONE

Bocchetta di aspirazione / troppo pieno per vasche di compenso e bordo sfioro.
Corpo in PVC, flangia in PA, doppie guarnizioni e viti in acciaio Inox.
Per incollaggio tubi Ø 75 e Ø 90
Portata max 20 m³/h

Codice	Descrizione
1110106	Piletta / aspirazione in ABS Ø 75/90





A moda nostra

QUADRO ELETTRONICO "PC SMART"

Quadro elettronico per il controllo delle pompe delle funzioni della piscina. Installazione e configurazione molto semplici. Un unico modello per tutte le pompe, da 0,5 a 2CV.
Dimensioni compatte per facilitare l'installazione anche in piccoli locali tecnici.

Funzioni

- Pompa: programmazione oraria, da 1 a 6 cicli giornalieri. Consente di selezionare il giorno della settimana.
- Relé cloratore: possibilità di programmare il suo funzionamento, all'interno dell'orario di funzionamento della pompa, nel caso si desideri che lavori per meno ore rispetto alla filtrazione (ideale per apparecchi senza sonda ORP).
- Relé Ausiliario: programmazione oraria indipendente dal relé della pompa (es. controllo dei fari piscina).
- Modalità antigelo: se è collegata una sonda di temperatura, **PC SMART** farà partire la pompa per un tempo (regolabile).



Codice	Descrizione
0150670	QUADRO PC-SMART pompe MONO



Scheda tecnica



PC SMART+

- Controllo temperatura
- Schermo LCD
- Sistema antigelo
- Protezione elettrica
- Rilevamento problemi
- Monitoraggio consumo pompe
- Controllo dell'illuminazione
- Basso consumo



QUADRI ELETTRICI NP 1 POMPA SKIMMER MONOFASE

Quadro elettrico a norma CEI in cassetta stagna modulare IP65, completo di interruttore differenziale bipolare 0,03 A – 25 A e salvamotore termico regolabile per la protezione della pompa. Dotato di orologio giornaliero a cavalieri per la gestione della filtrazione e selettore 0–AUT per il comando della pompa. Predisposto con interruttori automatici da 10 A per fari e trattamento chimico, con funzionamento in parallelo alla pompa.



Codice	Descrizione	Tensione
0150230	Quadro Elettrico NP 0,33 HP SK c/controllo chimico (1,6 - 4 A)	Monofase
0150231	Quadro Elettrico NP 0,50 HP SK c/controllo chimico (2,5 - 4 A)	Monofase
0150232	Quadro Elettrico NP 0,75 - 1,00 HP SK c/controllo chimico (4 - 6 A)	Monofase
0150233	Quadro Elettrico NP 1,5 HP SK c/controllo chimico (6 -10 A)	Monofase
0150234	Quadro Elettrico NP 2 HP SK c/controllo chimico (9 - 14 A)	Monofase
0150235	Quadro Elettrico NP 3 HP SK c/controllo chimico (13 - 18 A)	Monofase

QUADRI ELETTRICI NP 1 SMART CON CLEA 2

Versione smart del quadro elettrico NP per 1 pompa skimmer monofase, equipaggiata con CLEA 2, timer connesso per la gestione programmata di filtrazione e illuminazione tramite app, con collegamento Bluetooth. Consente il controllo manuale o automatico delle funzioni principali della piscina, con programmazioni personalizzabili e sincronizzazione dell'orario, mantenendo tutte le dotazioni e le protezioni del quadro elettrico NP standard.



Scheda tecnica



Codice	Descrizione	Tensione
0150250	Quadro Elettrico NP 0,33 HP SK con Clea 2 (1,6 - 4 A)	Monofase
0150251	Quadro Elettrico NP 0,50 HP SK con Clea 2 (2,5 - 4 A)	Monofase
0150252	Quadro Elettrico NP 0,75 - 1,00 HP SK con Clea 2 (4 - 6 A)	Monofase
0150253	Quadro Elettrico NP 1,5 HP SK con Clea 2 (6 -10 A)	Monofase
0150254	Quadro Elettrico NP 2 HP SK con Clea 2 (9 - 14 A)	Monofase
0150255	Quadro Elettrico NP 3 HP SK con Clea 2 (13 - 18 A)	Monofase
0150256	Modulo Clea (componente)	

QUADRI ELETTRICI NP 1 POMPA SKIMMER TRIFASE

Quadro elettrico a norma CEI in cassetta stagna modulare IP65, completo di interruttore differenziale tripolare 0,03 A – 25 A e salvamotore termico regolabile per la protezione della pompa. Dotato di orologio giornaliero a cavalieri per la gestione della filtrazione e selettore 0–AUT per il comando della pompa. Predisposto con interruttori automatici da 10 A per fari e trattamento chimico, con funzionamento in parallelo alla pompa.



Codice	Descrizione	Tensione
0150238	Quadro elettrico trifase NP 0,75 - 1,00 HP SK c/controllo chimico	Trifase
0150239	Quadro elettrico trifase NP 1,50 HP SK c/controllo chimico	Trifase
0150240	Quadro elettrico trifase NP 2,00 HP SK c/controllo chimico	Trifase
0150241	Quadro elettrico trifase NP 3,00 HP SK c/controllo chimico	Trifase

QUADRI ELETTRICI MOD. BASE PER 1 POMPA SKIMMER MONOFASE

Quadro elettrico a norma CEI composto:

- Cassetta stagna modulare IP65
- Interruttore differenziale bipolare sensibilità 0,03-25 A
- Salvamotore (termica) regolabile per protezione pompa
- Teleruttore potenza
- Orologio giornaliero a cavalieri per programma filtrazione
- Selettore manuale - 0 - automatico per scelta funzionamento pompa
- Interruttore automatico 16 A per fari (massimo 4 x 300 Watt cad.)
- Schema elettrico e certificazione conformità



Codice	Descrizione	Tensione
0150200	Quadro Elettrico Base 1 P. 0,33 HP SK	Monofase
0150201	Quadro Elettrico Base 1 P. 0,50 HP SK	Monofase
0150202	Quadro Elettrico Base 1 P. 0,75 - 1,00 HP SK	Monofase
0150203	Quadro Elettrico Base 1 P. 1,50 - 2,00 HP SK	Monofase
0150204	Quadro Elettrico Base 1 P. 3,00 HP SK	Monofase

N.B. Sovrapprezzo per controllo sterilizzatore BS SALT abbinato alla pompa a velocità variabile € 98,00.

QUADRI ELETTRICI MOD. PLUS PER 1 POMPA SKIMMER/SFIORO MONOFASE/TRIFASE

Quadro elettrico a norma CEI composto:

- Cassetta stagna modulare IP65
- Interruttore differenziale quadripolare sensibilità 0,03-25 A
- Salvamotore (termica) regolabile per protezione pompa
- Teleruttore potenza
- Selettore manuale - 0 - automatico per scelta funzionamento pompa
- Orologio giornaliero a cavalieri per programma filtrazione
- Interruttore automatico 16 A per fari (massimo 4 x 300 Watt cad.)
- Interruttore automatico 10 A funzionamento in parallelo alla pompa (es. cloratore a sale)
- Predisposizione per centralina livelli per piscine a bordo sfioro
- Schema elettrico e certificazione di conformità



Codice	Descrizione	Tensione	Pompa HP Monofase	Pompa HP Trifase
0150300	Quadro Elettrico Plus 1 P. termica 1,6-2.5A	Monofase/Trifase	0,33	0.75-1,00
0150301	Quadro Elettrico Plus 1 P. termica 2,5-4A	Monofase/Trifase	0,50	1,30 - 1,50
0150302	Quadro Elettrico Plus 1 P. termica 4-6.3A	Monofase/Trifase	0,75 - 1,00	2,00 - 3,00
0150303	Quadro Elettrico Plus 1 P. termica 6-10A	Monofase/Trifase	1,30 - 2,00	3,50 - 4,50
0150304	Quadro Elettrico Plus 1 P. termica 10-16A	Monofase/Trifase	3,00	5,50

QUADRI ELETTRICI MOD. PLUS PER 2 POMPE SKIMMER/SFIORO MONOFASE/TRIFASE

Quadro elettrico a norma CEI composto:

- Casseta stagna modulare IP65
- Interruttore differenziale quadripolare sensibilità 0,03-25 A
- N°2 Salvamotore (termica) regolabile per protezione pompa
- N°2 Teleruttore di potenza
- N°2 Selettore manuale- 0 - automatico per scelta funzionamento pompa
- Orologio giornaliero a cavalieri per programma filtrazione
- Interruttore automatico 16 A per fari (massimo 4 x 300 Watt cad.)
- Interruttore automatico 10 A funzionamento in parallelo alla pompa (es. cloratore a sale)
- Predisposizione per centralina livelli per piscine a bordo sfioro
- Schema elettrico e certificazione di conformità



Codice	Descrizione	Tensione	Pompa HP Monofase	Pompa HP Trifase
0150205	Quadro Elettrico Plus 2 P. termica 1,6-2.5A	Monofase/Trifase	0,33	0.75-1,00
0150206	Quadro Elettrico Plus 2 P. termica 2,5-4A	Monofase/Trifase	0,50	1,30 - 1,50
0150207	Quadro Elettrico Plus 2 P. termica 4-6.3A	Monofase/Trifase	0,75 - 1,00	2,00 - 3,00
0150208	Quadro Elettrico Plus 2 P. termica 6,3-10A	Monofase/Trifase	1,30 - 2,00	3,50 - 4,50
0150209	Quadro Elettrico Plus 2 P. termica 10-16A	Monofase/Trifase	3,00	5,50

QUADRI ELETTRICI MOD. PLUS PER 3 POMPE SKIMMER/SFIORO MONOFASE/TRIFASE

Quadro elettrico a norma CEI composto:

- Casseta stagna modulare IP65
- Interruttore differenziale quadripolare sensibilità 0,03-25 A
- N°3 Salvamotore (termica) regolabile per protezione pompa
- N°3 Teleruttore di potenza
- N°3 Selettore manuale - 0 - automatico per scelta funzionamento pompa
- Orologio giornaliero a cavalieri per programma filtrazione
- Interruttore automatico 16 A per fari (massimo 4 x 300 Watt cad.)
- Interruttore automatico 10 A funzionamento in parallelo alla pompa (es. cloratore a sale)
- Predisposizione per centralina livelli per piscine a bordo sfioro
- Schema elettrico e certificazione di conformità



Codice	Descrizione	Tensione	Pompa HP Monofase	Pompa HP Trifase
0150210	Quadro Elettrico Plus 3 P. termica 1,6-2.5A	Monofase/Trifase	0,33	0.75-1,00
0150211	Quadro Elettrico Plus 3 P. termica 2,5-4A	Monofase/Trifase	0,50	1,30 - 1,50
0150212	Quadro Elettrico Plus 3 P. termica 4-6.3A	Monofase/Trifase	0,75 - 1,00	2,00 - 3,00
0150213	Quadro Elettrico Plus 3 P. termica 6,3-10A	Monofase/Trifase	1,30 - 2,00	3,50 - 4,50
0150214	Quadro Elettrico Plus 3 P. termica 10-16A	Monofase/Trifase	3,00	5,50

QUADRI ELETTRICI "T CONTROL 1" SKIMMER

Quadro elettrico per la gestione e controllo della filtrazione, fari a led, pompa idromassaggio e carico elettronico H2O;

- Rilevamento temperatura dell'acqua della piscina tramite Sonda NTC;
- 3 modalità di controllo: MANUALE – TEMPORIZZATA – TEMPERATURA;
- Funzione antigelo: al di sotto dei 3°C parte l'avvio automatico della pompa di filtrazione per 3 minuti ogni ora (giorno e notte);
- Versione monofase 230 V – potenza massima pompa 2,2 kW
- Accende e spegne anche pompe a velocità variabile



Codice	Descrizione	Tensione
A100100832	Quadro elettrico T CONTROL 1	Monofase
A100100830	Quadro elettrico T CONTROL 1H	Monofase
A100100836	Quadro elettrico T CONTROL 1LR	Monofase
A100100837	Quadro elettrico T CONTROL 1LRH	Monofase

	TCONTROL 1 A100100832	TCONTROL 1H A100100830	TCONTROL 1LR A100100836	TCONTROL 1LRH A100100837
Illuminazione	●	●	●	●
Rete principale	●	●	●	●
Pompa filtrazione	●	●	●	●
Pompa idromassaggio	●	●	●	●
Trasformatore elettrovalvola	●	●	●	●
Sonda di temperatura	●	●	●	●
Pulsante piezo elettrico	●	●	●	●
Regolatore livello elettronico	●	●	●	●

Codice	Descrizione
A100100828	Ricambio trasformatore 100 W / 12vac
A100100831	Ricambio sonda temperatura NTC
A100100833	Modulo radio illuminazione
A100100834	Kit per radio comando (antenna esterna kit bnc + cavo esterno)
A100100835	Kit alimentazione 220 / 24 V
A100160422	Pulsante piezoelettrico

QUADRI ELETTRICI "T CONTROL 2" SFIORO

Quadro elettrico per la gestione di piscine a sfioro.
Controllo della filtrazione, fari a led, pompa idromassaggio, carico elettronico H2O, marcia a secco, svuotamento e troppo pieno.

- Rilevamento temperatura dell'acqua della piscina tramite Sonda NTC;
- 3 modalità di controllo:
MANUALE – TEMPORIZZATA – TEMPERATURA;
- Funzione antigelo: al di sotto dei 3°C parte l'avvio automatico della pompa di filtrazione per 3 minuti ogni ora (giorno e notte);
- Versione monofase 230 V – potenza massima pompa 2,2 kW
- Accende e spegne anche pompe a velocità variabile



Codice	Descrizione	Tensione
A100100842	Quadro elettrico T CONTROL 2BS	Monofase
A100100840	Quadro elettrico T CONTROL 2BSH	Monofase

	TCONTROL 2BS A100100842	TCONTROL 2BSH A100100840
Illuminazione	●	●
Rete principale	●	●
Pompa filtrazione	●	●
Pompa idromassaggio	●	●
Trasformatore elettrovalvola	●	●
Sonda di temperatura	●	●
Pulsante piezo elettrico	●	●
Galleggiante basso-marcia a secco	●	●
Galleggiante medio- elettrovalvola	●	●
Galleggiante alto-troppo pieno	●	●

Codice	Descrizione
A100100828	Ricambio trasformatore 100 W / 12vac
A100100831	Ricambio sonda temperatura NTC
A100100833	Modulo radio illuminazione
A100100834	Kit per radio comando (antenna esterna kit bnc + cavo esterno)
A100100835	Kit alimentazione 220 / 24 V
AA5010050	Galleggiante cavo 3 m
AA5018060	Contrappeso galleggiante
A100160422	Pulsante piezoelettrico

LA TECNOLOGIA CHE NON SI VEDE

ma controlla tutto



Un ecosistema connesso che trasforma ogni piscina
in un sistema intelligente, efficiente e sempre
sotto controllo.



Controllo remoto



Automazione impianti



Monitoraggio parametri

QUADRO DI CONTROLLO "TILD"

Quadro elettrico di controllo tramite smartphone delle funzioni principali della piscina privata. TILD è un quadro elettromeccanico tradizionale, dotato di contattori e interruttori magnetotermici supportato da un controllo elettronico gestibile via web con una APP facile e intuitiva. Inoltre, grazie al trasformatore 220/12VA da 100W di potenza integrato nel quadro assieme al BRIO WIL, è possibile gestire anche i fari della piscina.

Una sonda di temperatura aumenta o diminuisce in modo automatico le ore di filtrazione ottimizzando i consumi di energia. Un contatto ausiliario libero programmabile completa la dotazione di serie del quadro elettrico.

Il quadro elettrico puo' essere impiegato con pompe monofase con un assorbimento massimo di 7 Amp.

Codice	Descrizione
0150650	QUADRO ELETTRICO TILD



Filtrazione adattata alla temperatura dell'acqua (sonda in dotazione) con modalità Weekend attivabile



Accensione automatica delle luci, gestione del colore e della luminosità con modalità weekend attivabile



Uscita ausiliaria programmabile per dispositivo di trattamento acque, o riscaldatore, o qualsiasi altro ausiliario si voglia collegare fino a 16A.



Applicazione per Smartphone IOS/Android per una configurazione intuitiva e completa del Tild



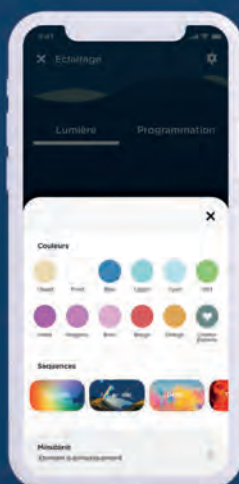
Aggiornamento da remoto del modulo tramite l'applicazione per aggiungere nuove funzionalità del Tild



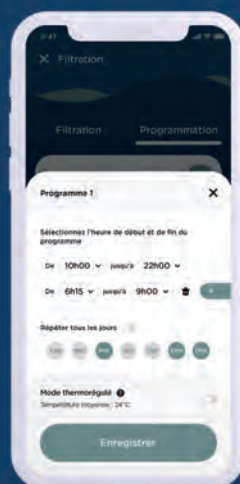
Connessione Wifi per un controllo da remoto e connessione Bluetooth.



Istruzioni



Selezione diretta dei colori dei proiettori LED CCEI



Programmazione diversa settimana/weekend per le 3 fasce orarie



Schermata HOME completa e intuitiva

EVO

Controllo smart

Connette la piscina a un sistema intelligente

EVO è la soluzione evoluta per la gestione completa della piscina e degli spazi outdoor. Grazie al controllo remoto tramite app, consente di monitorare e gestire tutti i parametri e dispositivi in modo semplice ed efficiente. Un sistema progettato per ottimizzare consumi, migliorare le prestazioni e garantire il massimo comfort.



EVO – Controllo intelligente per piscina e giardino

EZ EVO consente di monitorare costantemente la qualità dell'acqua e garantire il corretto funzionamento dei principali dispositivi di trattamento e gestione della piscina.

Il sistema permette di controllare i parametri fondamentali come pH, Redox e pressione dell'impianto, oltre a gestire diverse funzioni operative: pompa di filtrazione, illuminazione della piscina e del giardino, livello dell'acqua nelle piscine a sfioro, elettrolisi a sale, pompa di calore e altri accessori collegati.

È inoltre possibile visualizzare lo stato della copertura della piscina (aperta o chiusa).

Il quadro di comando può gestire fino a 20 dispositivi, che possono essere controllati via Modbus su RS485.

EZ EVO comunica con lo smartphone tramite Wi-Fi e Bluetooth Low Energy, consentendo monitoraggio e gestione dell'impianto in modo semplice e immediato.

Una piattaforma completa per la gestione automatica della piscina.

Water Monitoring	→	Monitoraggio continuo di pH, ORP, temperatura e pressione
Smart Control	→	Controllo di pompe di filtrazione e gestione delle velocità; illuminazione; trattamento e gestione dei livelli della vasca di compenso; comando valvole automatiche e controlavaggio
Auto System	→	Gestione automatica in base ai parametri rilevati
Remote App	→	Controllo completo da smartphone (iOS / Android)
Energy Saving	→	Ottimizzazione energetica e riduzione consumi
Safety Alerts	→	Segnalazione anomalie e sicurezza impianto

Dotazione completa di:

- Unità di controllo EVO
- EZ HUB Camera di analisi per sonde ed accessori
- Sensore temperatura acqua piscina
- Sensore temperatura ambiente
- Sensore di flusso
- Sensore di pressione per monitoraggio pressione impianti
- Sonda pH e ORP (Redox) con soluzioni tampone e portasonde

Codice	Descrizione
0150680	Quadro comando EZ Evo



Brochure



Manuale

AQUATRONIC BASIC

Sistema intelligente per la gestione delle piscine private.

Efficienza, sostenibilità e controllo completo in un'unica soluzione.

Aquatronic BASIC è il sistema di controllo progettato per gestire in modo centralizzato le principali funzioni dell'impianto piscina. Grazie all'interfaccia touch intuitiva e all'elettronica avanzata, consente il monitoraggio continuo dei parametri dell'acqua e la gestione automatica dei dispositivi di trattamento.

Il sistema ottimizza il funzionamento dell'impianto coordinando filtrazione, trattamento dell'acqua e accessori piscina, migliorando l'efficienza complessiva e riducendo gli interventi manuali.



Funzioni principali

Filtrazione Intelligente

Gestione ottimizzata della velocità delle pompe e programmazione per fasce orarie, adattandosi ai carichi di utilizzo

Controllo Livelli sfioro / skimmer

Monitoraggio e regolazione automatica dei livelli della vasca di compenso senza l'utilizzo di galleggianti meccanici.

Dosaggio Chimico Automatizzato

Monitoraggio continuo dei parametri dell'acqua con dosaggio automatico e preciso dei prodotti chimici necessari

Gestione giochi e illuminazione

Programmazione completa di giochi d'acqua, cascate, fontane e sistemi di illuminazione RGB personalizzabili

Aquatronic, una piattaforma per il controllo totale dell'impianto

Controllo Totale

Gestione automatica di filtrazione, dosaggio chimico, riscaldamento, illuminazione e livelli

Interfaccia Intuitiva

Display touch user-friendly e gestione remota completa via cloud da qualsiasi dispositivo

Espandibilità Modulare

Sistema scalabile che si adatta perfettamente alle esigenze specifiche di ogni impianto

Efficienza Energetica

Riduzione fino al 60% dei consumi energetici grazie all'utilizzo intelligente di inverter

Filtrazione a velocità variabile

Aquatronic gestisce la velocità della pompa di filtrazione tramite inverter, adattando automaticamente la portata dell'acqua alle condizioni di utilizzo della piscina.

Questo consente di:

- ridurre i consumi energetici
- migliorare l'efficienza della filtrazione
- aumentare la durata delle pompe



Integrazione con elettrolisi BSV Low Salt

Il sistema si integra perfettamente con i dispositivi BSV Low Salt, coordinando la produzione di cloro con i parametri dell'acqua rilevati dalle sonde di controllo.

In questo modo vengono mantenuti sempre stabili:

- pH
- livello di disinfezione (Redox / cloro)
- temperatura dell'acqua
- Il risultato è un'acqua più equilibrata, sicura e cristallina.



Efficienza energetica

La gestione intelligente di pompe, filtrazione e trattamento consente di ridurre significativamente i consumi energetici dell'impianto, con risparmi che possono raggiungere fino al 60% rispetto a sistemi tradizionali.

- livelli piscina e vasca di compenso
- illuminazione e accessori

Tutte le informazioni sono visualizzate sul display touch grafico, per un controllo semplice e immediato dell'impianto piscina.



Controllo completo dell'impianto

Aquatronic BASIC consente la gestione automatizzata di:

- filtrazione e pompe
- sistemi di elettrolisi
- livelli piscina e vasca di compenso
- illuminazione e accessori

Tutte le informazioni sono visualizzate sul display touch grafico, per un controllo semplice e immediato dell'impianto piscina.



Codice	Descrizione	Potenza inverter kW
0150354	Quadro Aquatronic per 1 pompa 1,5 Kw	1,5

AQUATRONIC: IL SISTEMA INTELLIGENTE PER LA GESTIONE DELLE PISCINE

Efficienza, sostenibilità e controllo completo in un'unica soluzione.

Aquatronic è un sistema computerizzato di ultima generazione progettato per semplificare e ottimizzare la gestione delle piscine, pubbliche e private. Grazie alla sua tecnologia avanzata, consente un controllo totale, automatizzando i processi essenziali come filtrazione, dosaggio chimico e illuminazione. Il risultato? Un impianto sempre perfetto, con un risparmio energetico garantito e una manutenzione minima.



CARATTERISTICHE PRINCIPALI

Automazione Avanzata: ogni funzione della piscina è gestita automaticamente, dal processo di filtrazione alla regolazione dei livelli dell'acqua, attraverso un pannello touch semplice e intuitivo. Aquatronic si adatta dinamicamente alle esigenze dell'impianto per ottimizzare il consumo di energia e risorse.

Risparmio Energetico Eccezionale: il sistema di controllo della filtrazione è dotato di inverter che regola automaticamente la velocità delle pompe in base alle reali necessità. Questo approccio garantisce un risparmio energetico certificato superiore al 60%, riducendo l'impatto ambientale.

Monitoraggio e Controllo Remoto: attraverso la connessione internet, l'impianto può essere monitorato e controllato da remoto utilizzando un PC, uno smartphone o un tablet. Questa funzione permette una supervisione continua anche in assenza di personale sul posto.

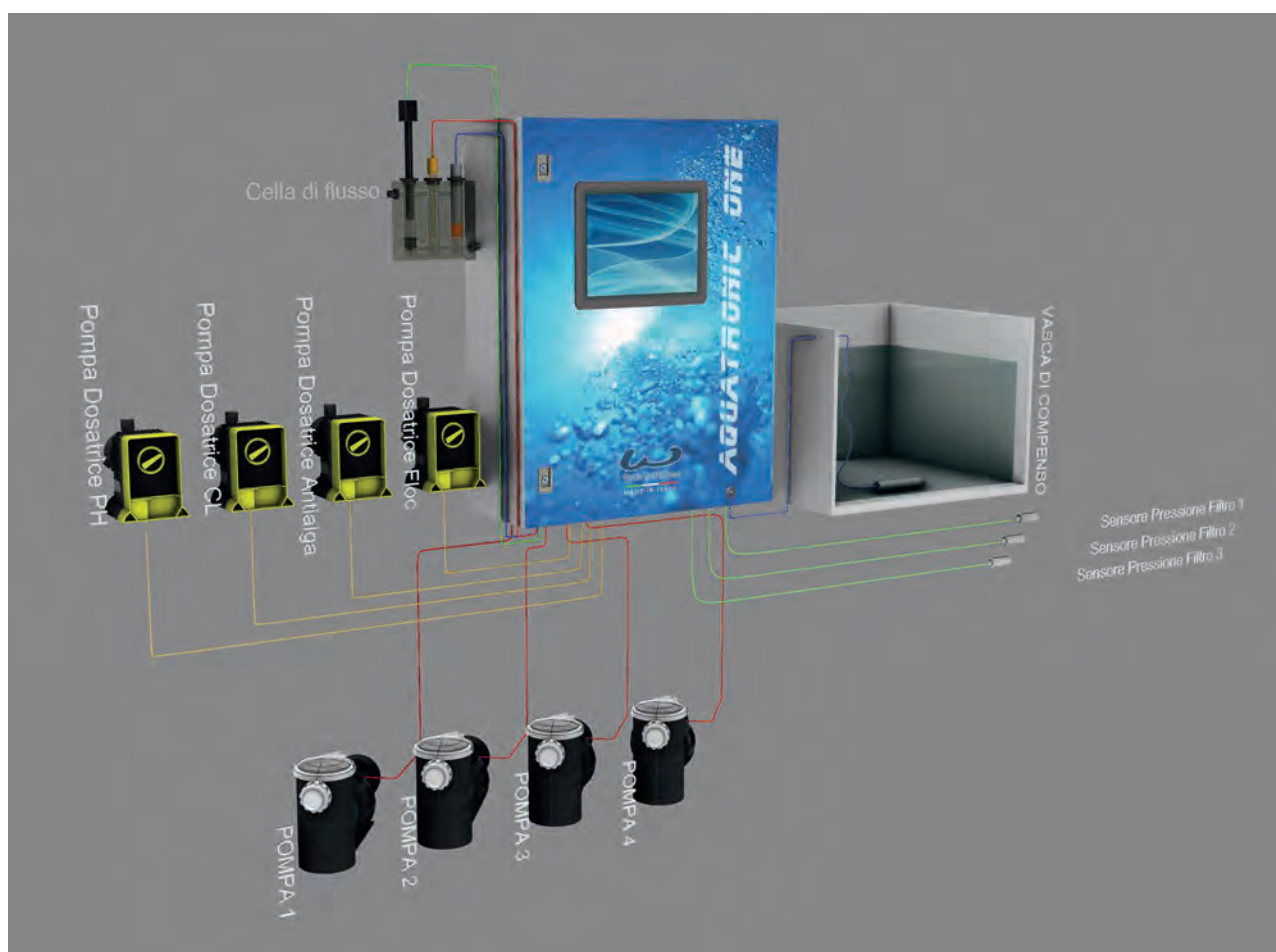
FUNZIONALITÀ ESCLUSIVE

- **Filtrazione intelligente:** il sistema consente di configurare gli orari di funzionamento delle pompe, modificarne la velocità e ottimizzare la filtrazione in modo proporzionale. Ciò riduce gli sprechi e garantisce una pulizia efficace e costante.
- **Gestione Chimica e Parametri dell'Acqua:** il quadro Aquatronic integra il dosaggio di prodotti chimici eliminando la necessità di centraline aggiuntive. Grazie a sonde avanzate (pH, redox/cloro, temperatura), monitora costantemente i parametri dell'acqua per garantire sicurezza e qualità ottimali.
- **Gestione dei Livelli d'Acqua:** grazie a un sensore lineare, Aquatronic controlla i livelli della vasca di compensazione in modo preciso, permette di personalizzare i parametri senza interventi manuali sulla vasca.
- **Riscaldamento Piscina:** il sistema gestisce automaticamente l'accensione e lo spegnimento del riscaldamento, sia con pompe di calore che con scambiatori, ottimizzando i consumi energetici e mantenendo la temperatura desiderata.
- **Illuminazione personalizzabile:** con fari RGB/RGBW, Aquatronic consente di scegliere colori e intensità tramite una "ruota colore" digitale. Sono disponibili modalità manuali, programmate o crepuscolari, e tre scenari luminosi preimpostati per creare l'atmosfera perfetta.
- **Giochi d'acqua programmabili:** attiva e disattiva i giochi d'acqua in base a un programma personalizzato. Con un semplice pulsante è possibile regolare l'intensità del flusso, rendendo l'esperienza in piscina interattiva e divertente. Per una maggiore sicurezza, i giochi possono essere disabilitati direttamente dal pannello.

Specifiche Tecniche

Aquatronic è compatibile con impianti di piccole e grandi dimensioni. La configurazione standard supporta:

- Filtri: Fino a 3 unità (espandibile su richiesta).
- Pompe: Fino a 4 pompe asincrone trifase (espandibile).
- Dosaggio chimico: controllo integrato per pH, cloro, flocculante e antialghe.
- Illuminazione: supporto per fari RGB/RGBW con gestione avanzata dei colori.
- Giochi d'Acqua: compatibilità con pulsanti di controllo e programmazione flussi.



Codice	Descrizione	Potenza inverter kW	Dimensione quadro mm
0150350	Quadro Aquatronic per 3 pompe 2,2 Kw	2,2	600x800x250
0150351	Quadro Aquatronic per 3 pompe 4 Kw	4	800x1800x400
0150352	Quadro Aquatronic per 3 pompe 5 Kw	5,5	800x1800x400
0150353	Quadro Aquatronic per 3 pompe 7,5 Kw	7,5	800x1800x400



TRATTAMENTO ACQUA



BS POOL

Innovation that flows



**L'EVOLUZIONE DEI SISTEMI
DI ELETTROLISI BSV**

SISTEMI DI CLORAZIONE ACQUA CON ELETTROLISI DEL SALE PER PISCINE PRIVATE

L'elettrolisi del sale rappresenta oggi una soluzione affidabile e consolidata per la disinfezione delle piscine private, grazie alla produzione controllata di cloro direttamente in acqua.

Per il professionista, la scelta del sistema corretto significa garantire continuità di trattamento, stabilità dei parametri e integrazione ottimale con l'impianto di filtrazione, riducendo interventi correttivi e consumi superflui.

Le gamme BASIC e TOUCH sono progettate per rispondere a diverse esigenze applicative, mantenendo un approccio orientato all'efficienza, alla semplicità di gestione e alla sostenibilità dell'impianto.

GAMMA BASIC



QUICKSALT



N-BSsalt



EVO BASIC



GAMMA TOUCH



TOUCH LS



TOUCH EVO



TOUCH EVO +



TOUCH PRO



QUALE CLORATORE SCEGLIERE PER LA PISCINA PRIVATA

La produzione di cloro deve essere correttamente dimensionata in funzione del volume della piscina e delle ore di filtrazione giornaliere. In condizioni standard di utilizzo, una produzione equivalente a circa 2 ppm di Cl₂ al giorno è considerata adeguata per mantenere l'acqua correttamente disinfettata.

La tabella seguente fornisce un riferimento pratico per individuare il cloratore più idoneo, garantendo continuità di trattamento e stabilità dei parametri.

		Volume della Piscina (m ³)						
		50	75	100	125	150	175	200
Ore di Filtrazione	4	25 g/h						
	6	20 g/h	25 g/h	35 g/h				
	8	15 g/h	20 g/h	25 g/h	35 g/h	35 g/h		
	10		15 g/h	20 g/h	25 g/h	25 g/h	35 g/h	
	12			20 g/h	25 g/h	25 g/h	35 g/h	35 g/h

Quando la temperatura dell'acqua della piscina supera costantemente i 28° C, scegliere il modello con la produzione superiore a quello indicato in tabella.

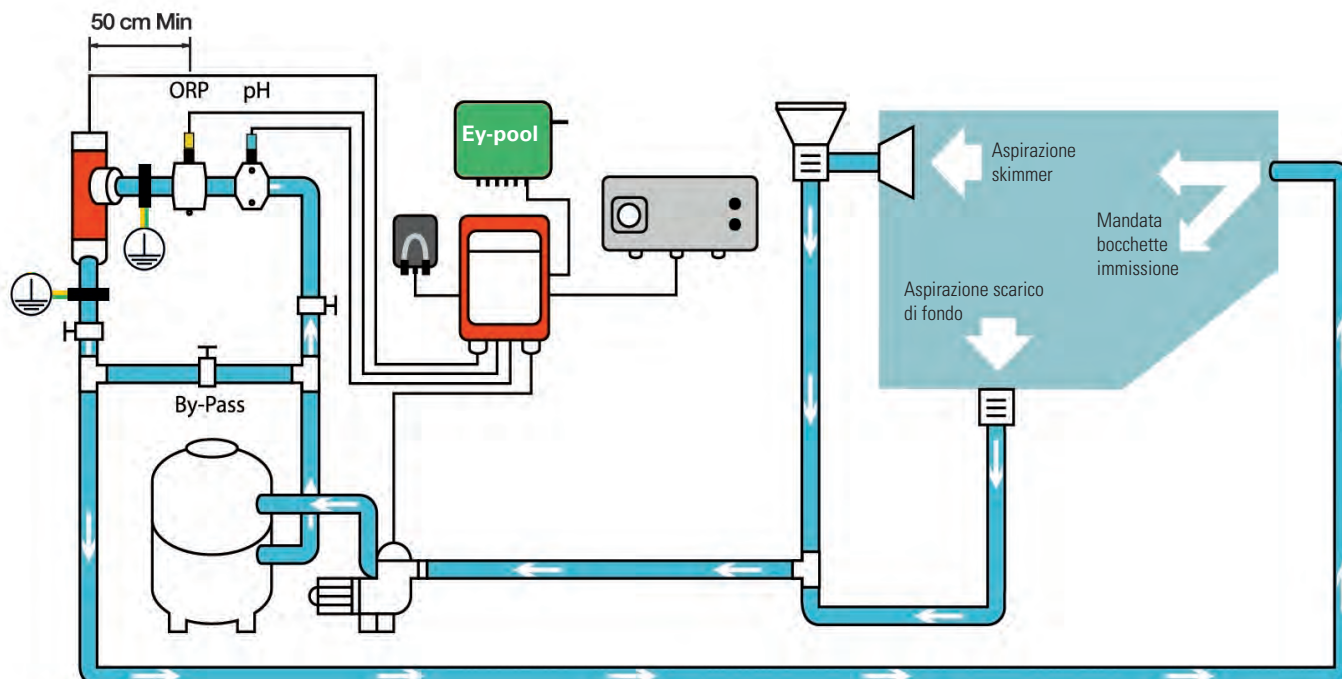
TRATTAMENTO ACQUA

COME INSTALLARE I SISTEMI BS POOL

Il disegno riportato indica lo schema dei collegamenti idraulici, elettrici ed il corretto montaggio degli accessori che rendono i nostri sistemi di disinfezione BS POOL completi ed automatici.



Guarda il video di installazione.



PARAMETRI DELL'ACQUA DI RIFERIMENTO

Per garantire il corretto funzionamento dei sistemi di trattamento acqua e preservarne l'efficienza nel tempo, è fondamentale che i principali parametri chimico-fisici della piscina rientrino nei valori consigliati.

Il rispetto di queste linee guida consente una disinfezione efficace, una lettura affidabile delle sonde e una maggiore durata dei componenti dell'impianto.

Tabella dei parametri dell'acqua in piscina (vedi punto 2)

Parametro	Valore minimo	Valore massimo	Verifica parametri
Alcalinità (ppm)	100	160	settimanale
pH	7,2	7,8	giornaliera
Durezza (ppm)	150	250	mensile
Acido cianurico	0	50	mensile

TOUCH LS

1-2gr/l*

Elettrolisi a bassa salinità, IP65 con display digitale e con produzioni da 15, 20 e 30 grammi di cloro/ora. Grazie alle sue funzioni avanzate di connettività e ai 4 relè programmabili, è possibile gestire elementi esterni come la pompa di filtrazione, l'illuminazione e giochi acqua.

Cosa fa

-  Produzione automatica del cloro (bassa salinità 1-2 gr/l)
-  Controllo del pH, Redox/Cloro, temperatura e livello sale
-  4 relè configurabili
-  Cella autopulente
-  Connettività modbus (domotica optional)
-  Allarmi e disconnessioni di sicurezza
-  Sensore di gas



Principali funzioni

- Selezione lingua
- Regolazione man/auto produzione di cloro
- Indicazione pH, Redox/Cl, temp. e sale
- Conta ore
- Allarmi gas/flusso
- Auto pulente

Principali optional	Codice
Kit Advanced Redox	0210029
Kit Auto pH	0210031S
Kit sonda temperatura	0210033
Kit sonda di flusso	0210034
Kit domotica BS Link	0150108



ISTRUZIONI



BROCHURE

TOUCH LS

15

20

30

Codice	0210450	0210451	0210452
Volume acqua trattata	50 m ³	100 m ³	140 m ³
Produzione g/h	15 gr/h	20 gr/h	30 gr/h
Potenza max	188 W	263 W	385 W



* volume consigliato con impianto di filtrazione in funzione per 8 ore/giorno . Vedi tabella pagina introduzione

TOUCH PRO LS

1-2gr/l*

Cloratore salino compatto a bassa salinità con capacità di produzione di 50, 70 e 100 g/l, ideale per piscine condominiali e piccoli hotel. Grazie alle sue funzioni avanzate di connettività e ai 4 relè programmabili, è possibile gestire elementi esterni come la pompa di filtrazione, l'illuminazione e giochi acqua.

Cosa fa

-  Produzione automatica del cloro (bassa salinità 1-2 gr/l)
-  Controllo del pH, Redox/Cloro, temperatura e livello sale
-  4 relè configurabili
-  Cella autopulente
-  Connettività modbus (domotica optional)
-  Allarmi e disconnessioni di sicurezza
-  Sensore di gas



Principali funzioni

- Selezione lingua
- Regolazione man/auto produzione di cloro
- Indicazione pH, Redox/Cl, temp. e sale
- Conta ore
- Allarmi gas/flusso
- Auto pulente

Principali optional	Codice
Kit PRO Cl (cloro libero)	0210035
Kit Advanced Redox	0210029
Kit Auto pH	0210031S
Kit sonda temperatura	0210033
Kit sonda di flusso	0210034
Kit domotica BS Link	0150108



ISTRUZIONI



BROCHURE

TOUCH PRO LS

50

70

100

Codice	0210560	0210561	0210562
Produzione g/h	50 gr/h	70 gr/h	100 gr/h
Potenza max	550 W	700 W	1100 W
Dimensioni e peso	25x31x13 cm - 8Kg	25x31x13 cm - 8Kg	25x31x13 cm - 9Kg



SOLUZIONI NEW POOL:

Pannelli preassemblati con elettrolisi a bassa salinità e controllo del cloro libero

Questa sezione presenta i pannelli preassemblati UNISALT New Pool, espressione dell'approccio NP WAY al trattamento dell'acqua: soluzioni integrate e affidabili, pensate per semplificare il lavoro di installatori e gestori.

Progettati per piccole piscine pubbliche, come hotel e condomini, i sistemi UNISALT adottano l'elettrolisi con controllo diretto del cloro libero, offrendo un dosaggio preciso e più efficace rispetto ai tradizionali controlli Redox.

Un metodo conforme alle normative per le piscine pubbliche, che garantisce una disinfezione stabile, riduce le oscillazioni chimiche e migliora il comfort dei bagnanti.

Unità di controllo automatica: Touch LS monitora e regola cloro e pH, intervenendo automaticamente per mantenere l'acqua sicura e conforme alle normative.

Elettrolisi a bassa salinità: produce cloro attivo da una ridotta concentrazione salina, riducendo l'uso di prodotti chimici esterni e migliorando il comfort.

Sensore di cloro libero: misura in tempo reale il cloro libero disponibile in vasca, garantendo un dosaggio preciso, costante e una disinfezione efficace.

Pannelli preassemblato: pronti all'uso con tubazioni, valvole, manometri e strumentazione già installati, per un'installazione rapida, standardizzata e affidabile.



I vantaggi della soluzione



Facilità d'installazione:

I pannelli UNISALT si integrano rapidamente nell'impianto, rendendo l'installazione semplice e immediata e riducendo tempi di posa e costi di manodopera.



Precisione di dosaggio:

Il controllo diretto del cloro libero mantiene il livello disinfettante sempre ottimale, evitando picchi e cali e garantendo acqua più sicura e affidabile.



Bassa Salinità, Massimo Comfort:

Grazie alla bassa concentrazione l'acqua è più delicata su pelle e occhi, meno aggressiva su strutture e metalli e conforme ai limiti di legge sugli scarichi.



Risparmio di Tempo e Prodotti Chimici:

La disinfezione automatizzata limita l'uso di prodotti chimici aggiuntivi, semplifica le operazioni di manutenzione e contribuisce a preservare nel tempo l'efficienza dell'impianto.



Conformità Normativa:

Il monitoraggio continuo dei parametri, incluso il cloro libero, assicura il rispetto degli standard igienico-sanitari, tutelando la salute dei bagnanti e la reputazione del gestore.

I vantaggi per l'Utente



Affidabilità e Sicurezza:

Affidabilità e sicurezza significano acqua sempre sotto controllo: parametri stabili, disinfezione costante e comfort per i bagnanti, con un impianto sicuro.



Riduzione dei costi operativi:

Meno interventi manuali, ridotto impiego di prodotti chimici e un funzionamento più efficiente generano risparmi concreti e sostenibili nel lungo periodo.



Valorizzazione dell'Impianto:

Un sistema di trattamento all'avanguardia eleva la qualità percepita della struttura, incrementando la soddisfazione degli utenti e la reputazione del gestore.

ELEMENTI PER CONFIGURAZIONE PANNELLO

Pannello con catena di analisi e sonde

Il pannello è composto da:

- a - pannello di materiale termoplastico
- b - catena di analisi con regolatore di portata e filtro
- c - sonda cloro a cella chiusa
- d - sonda pH
- e - soluzione tampone pH e gel sonda Cl

Codice	Descrizione
0240001	Pannello NP-BSPool + PH-CL (Range 0-10 PPM)



POMPA ON-OFF PERISTALTICA

Pompa peristaltica 4 l/h max - 1,5 bar, regolazione numero di giri, corpo pompa in poliprolinene, protezione IP65, completa di corredo per il montaggio. Tubicino in Santoprene.

Codice	Descrizione
0210090	Pompa dosatrice peristaltica portata max. 4 l/h



POMPA ON-OFF MAGNETICA

Pompa dosatrice elettromagnetica. Portata max 3 l/h - 10 bar con regolazione manuale e controllo di livello. Regolazione elettronica della portata per il corretto dosaggio del prodotto.

Codice	Descrizione
0250182	Pompa dosatrice con portata max. 3 litri/h – 10 Bar



DOMOTICA & CONNETTIVITÀ

Le apparecchiature BSV integrano la comunicazione Modbus, consentendo l'integrazione con sistemi di domotica, anche proprietari, già presenti nell'impianto, per una gestione flessibile in ambito residenziale e professionale.

BS LINK by BSV

BS Link è il sistema dedicato al controllo remoto della piscina, che permette di comandare l'impianto e visualizzare in tempo reale tutti i principali parametri di funzionamento

Codice	Descrizione
0150108	KIT BS LINK per mod. TOUCH



TOUCH EVO

4gr/l*

Touch screen e funzioni di connettività domestica integrate. Il più innovativo sterilizzatore a sale compatto per piscine private, ha produzioni da 15 a 35 grammi all'ora di cloro. Grazie alle sue funzioni avanzate di connettività e ai 4 relè programmabili, è possibile gestire elementi esterni come la pompa di filtrazione, l'illuminazione e giochi acqua.

Cosa fa

-  Produzione automatica del cloro (da 4 gr/l)
-  Controllo del pH, Redox/Cloro, temperatura e livello sale
-  4 relè configurabili
-  Cella autopulente
-  Connettività modbus (domotica optional)
-  Allarmi e disconnessioni di sicurezza
-  Sensore di gas



Principali funzioni

- Selezione lingua
- Regolazione man/auto produzione di cloro
- Indicazione pH, Redox/Cl, temp. e sale
- Conta ore
- Allarmi gas/flusso
- Auto pulente

Principali optional	Codice
Kit Advanced Redox	0210029
Kit Auto pH	0210031S
Kit sonda temperatura	0210033
Kit sonda di flusso	0210034
Kit domotica BS Link	0150108



ISTRUZIONI



BROCHURE

TOUCH EVO

15

20

25

35

Codice	0210850	0210851	0210852	0210853
Volume acqua trattata	50 m ³	75 m ³	100 m ³	150 m ³
Produzione g/h	15 gr/h	20 gr/h	25 gr/h	35 gr/h
Potenza max	80,25 W	107 W	134 W	188 W



* volume consigliato con impianto di filtrazione in funzione per 8 ore/giorno. Vedi tabella pagina introduzione

TOUCH EVO+

4gr/l*

Touch screen e funzioni di connettività domestica integrate. Il cloratore per piscine private più avanzato di BSPOOL, con capacità di produzione da 15 a 35 g/h di cloro. Oltre alle funzioni del TOUCH EVO, consente anche di gestire le pompe a velocità variabile, le valvole automatiche per il controlavaggio del filtro e le pompe di calore

Cosa fa

-  Produzione del cloro (da 4 gr/l)
-  Controllo pompe a velocità variabile
-  Controllo del pH, Redox/Cloro, temperatura e salinità
-  Controllo valvola automatica controlavaggio
-  4 relè configurabili
-  Gestione della pompa di calore
-  Cella autopulente
-  Connettività modbus (domotica optional)
-  Allarmi e disconnessioni di sicurezza
-  Sensore di gas



Principali funzioni

- Selezione lingua
- Regolazione man/auto produzione di cloro
- Indicazione pH, Redox/Cl, temp. e sale
- Conta ore
- Allarmi gas/flusso
- Auto pulente

Principali optional	Codice
Kit Advanced Redox	0210029
Kit Auto pH	0210031S
Kit sonda temperatura	0210033
Kit sonda di flusso	0210034
Kit domotica BS Link	0150108



ISTRUZIONI



BROCHURE

TOUCH EVO+

15

20

25

35

0210731	0210732	0210733
75 m ³	100 m ³	150 m ³
20 gr/h	25 gr/h	35 gr/h
107 W	134 W	188 W
€ 2.312,00	€ 2.398,00	€ 2.790,00



* volume consigliato con impianto di filtrazione in funzione per 8 ore/giorno .Vedi tabella pagina introduzione

TOUCH PRO

5gr/l*

Touch screen e funzioni di connettività domestica integrate. Sistema di elettrolisi del sale compatto con produzioni di 50-200 gr/l per grandi strutture private o strutture semi-pubbliche con un grande afflusso di persone. Grazie alle sue funzioni avanzate di connettività e ai 4 relè programmabili, è possibile gestire elementi esterni come la pompa di filtrazione, l'illuminazione e giochi acqua.

Cosa fa

-  Produzione automatica del cloro (da 5 gr/l)
-  Controllo del pH, Redox/Cloro, temperatura e livello sale
-  4 relè configurabili
-  Cella autopulente
-  Connettività modbus (domotica optional)
-  Allarmi e disconnessioni di sicurezza
-  Sensore di gas



Principali funzioni

- Selezione lingua
- Regolazione man/auto produzione di cloro
- Indicazione pH, Redox/Cl, temp. e sale
- Conta ore
- Allarmi gas/flusso
- Auto pulente

Principali optional	Codice
Kit Advanced Redox	0210029
Kit Auto pH	0210031S
Kit sonda temperatura	0210033
Kit sonda di flusso	0210034
Kit domotica BS Link	0150108



ISTRUZIONI

TOUCH PRO

50

70

100

150

200

	0210551	0210552	0210553	0210554	0210555
Codice	0210551	0210552	0210553	0210554	0210555
Produzione g/h	50 gr/h	70 gr/h	100 gr/h	150 gr/h	200 gr/h
Potenza max	275 W	305 W	550 W	825 W	935 W

* volume consigliato con impianto di filtrazione in funzione per 8 ore/giorno .Vedi tabella pagina introduzione

EVO BASIC

5gr/l*

Elettrolisi a sale compatta per piscine private, in contenitore IP65 con display digitale, con produzioni da 15 a 35 g/h. Un'apparecchiatura avanzata, progettata per migliorare l'efficienza dell'impianto in modo semplice e progressivo. Si distingue per il basso consumo energetico e consente il controllo automatico della produzione di cloro tramite sonda Redox e la regolazione del pH, permettendo il monitoraggio del processo di disinfezione in modo facile e intuitivo.

Cosa fa

-  Produzione automatica del cloro (da 5 gr/l)
-  Controllo del pH, Redox/Cloro, temperatura
-  1 relè configurabile
-  Cella autopulente
-  Sensore di gas
-  Allarmi e disconnessioni di sicurezza



Principali funzioni

- Selezione lingua
- Regolazione man/auto produzione di cloro
- Indicazione pH, Redox/Cl, temperatura
- Conta ore
- Allarmi gas/flusso
- Auto pulente

Principali optional	Codice
Kit Advanced Redox	0210029
Kit Auto pH	0210031S
Kit sonda temperatura	0210033
Kit sonda di flusso	0210034
Kit domotica BS Link	0150104



ISTRUZIONI

EVO BASIC

15

20

25

35

Codice	0210300	0210301	0210302	0210303
Volume acqua trattata	50 m ³	75 m ³	100 m ³	150 m ³
Produzione g/h	15 gr/h	20 gr/h	25 gr/h	35 gr/h
Potenza max	112,5 W	150 W	187,5 W	263 W

* volume consigliato con impianto di filtrazione in funzione per 8 ore/giorno .Vedi tabella pagina introduzione

N-BSSalt

 5gr/l*

Un sistema di elettrolisi compatto e intuitivo progettato per piscine private, con protezione IP65 e un eccellente rapporto qualità/prezzo, ideale per applicazioni residenziali dove sono richieste affidabilità e semplicità di utilizzo. Consente una regolazione digitale precisa della produzione di cloro, grazie al controllo interno a microprocessore. L'impiego di alimentatori switching di ultima generazione migliora l'efficienza complessiva del sistema, garantendo prestazioni costanti nel tempo. Se collegato a una copertura automatica, il sistema riduce automaticamente la produzione di cloro, evitando sovradosaggi.

Cosa fa

-  Produzione manuale del cloro (da 5 gr/l)
-  1 relè configurabile
-  Cella autopulente
-  Sensore di gas
-  Allarmi e disconnessioni di sicurezza



Principali funzioni

- Selezione lingua
- Regolazione manuale produzione di cloro
- Conta ore
- Allarmi gas/flusso
- Auto pulente

Principali optional	Codice
Kit sonda temperatura	0210033
Kit sonda di flusso	0210034



ISTRUZIONI

N-BSSalt

15

20

25

35

	0210700	0210701	0210702	0210703
Codice	0210700	0210701	0210702	0210703
Volume acqua trattata	50 m ³	75 m ³	100 m ³	150 m ³
Produzione g/h	15 gr/h	20 gr/h	25 gr/h	35 gr/h
Potenza max	112,5 W	150 W	187,5 W	263 W

* volume consigliato con impianto di filtrazione in funzione per 8 ore/giorno .Vedi tabella pagina introduzione

N-BSSalt + controllo ph

Sistema combinato di elettrolisi del sale e regolazione automatica del pH per piscine private. Una soluzione semplice ed efficace per garantire acqua sempre equilibrata, sicura e cristallina. Il controllo automatico del pH è fondamentale per garantire l'efficacia del cloro prodotto dall'elettrolisi.



Sistema di elettrolisi del sale per la disinfezione automatica dell'acqua, ideale per piscine private. Trasforma il sale disciolto in cloro naturale direttamente in vasca, garantendo igiene costante e acqua cristallina. Una soluzione affidabile ed efficiente, progettata per lavorare in sinergia con impianti di filtrazione a sabbia o cartuccia e sistemi di controllo pH.

Funzioni principali:

- Produzione automatica del cloro
- Regolazione digitale della produzione
- Bassi consumi energetici
- Autopulizia cella
- Protezione IP65

Pompa peristaltica pH per il controllo automatico del valore pH, per piscine private.

La sonda pH e il setpoint regolabile consentono un dosaggio preciso e affidabile del correttore pH. Soluzione semplice e sicura, ideale in abbinamento ai sistemi NB Salt.

Funzioni principali:

- Controllo automatico del pH
- Setpoint pH regolabile per dosaggio preciso
- Display digitale a 4 cifre
- Funzione di calibrazione automatica a un punto
- Completa di sonda pH ed accessori per l'installazione: tubazioni, porta sonda, iniettori e prese a staffa

Il controllo automatico del pH è fondamentale per garantire l'efficacia del cloro prodotto dall'elettrolisi. NB Salt + Pompa pH lavorano in sinergia per mantenere l'acqua sempre equilibrata e stabile.

Codice	Descrizione
0210700+pH	Kit composto da N-Bsalt 15 con pompa pH
0210701+pH	Kit composto da N-Bsalt 20 con pompa pH
0210702+pH	Kit composto da N-Bsalt 25 con pompa pH
0210703+pH	Kit composto da N-Bsalt 35 con pompa pH



TRATTAMENTO ACQUA

QUICKSALT

5gr/l*

Sistema di clorazione salina di facile e rapida installazione.

Il cloratore salino, caratterizzato da un'installazione semplice e da un design compatto, è progettato con la connessione tra la cella e l'apparecchiatura già predisposta in fabbrica



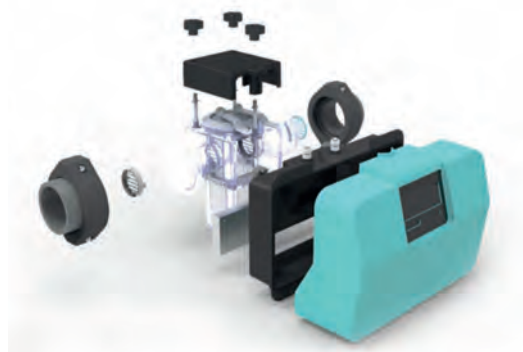
FUNZIONI

- Selezione della lingua
- Regolazione manuale del cloro
- Indicatore automatico di mancanza di sale
- Indicatore temperatura acqua
- Indicatore automatico di eccesso di sale
- Autopulente
- Contaore di funzionamento
- Rilevamento della copertura automatica

OPTIONAL

- Kit sonda flusso Quick Salt
Codice 0210723
- Kit sonda temperatura Quick Salt
Codice 0210724

DISCONNESSIONE AUTOMATICA



QUICKSALT

15E

20E

25E

Codice	0210720	0210721	0210722
Volume acqua trattata	50 m ³	75 m ³	90 m ³
Produzione g/h	15 gr/h	20 gr/h	25 gr/h
Potenza max	112,5 W	150 W	187,5 W
Corrente max cella	3,75 A	5,0 A	6,25 A
Dimensioni e peso	29x25x20 cm - 4Kg	29x25x20 cm - 4Kg	29x25x20 cm - 4Kg



GUARDA IL VIDEO



SCARICA LA BROCHURE

* volume consigliato con impianto di filtrazione in funzione per 8 ore/giorno. Vedi tabella pagina introduzione

ACCESSORI COMPLEMENTARI BS POOL

KIT ADVANCED ORP per la gestione automatica della produzione di cloro tramite sonda Redox

Kit composto da una sonda ORP con puntale in oro, portasonda da 1/2" e soluzione tampone ORP e presa a staffa.

N.B. La sonda ORP ha un 1 anno di garanzia



Porta sonda da 1/2"



Presa staffa Ø 50 x 1/2"



Sonda ORP oro



Soluzione tampone ORP

Codice	Descrizione
0210029	KIT ADVANCED ORP-REDOX

KIT AUTO (pH) per il controllo ed il dosaggio automatico del pH

Kit composto da pompa peristaltica 4 l/h - 1,5 bar, sonda pH, soluzioni tampone e Kit installazione

N.B. La sonda pH ha un 1 anno di garanzia



Pompa dosatrice



Sonda pH



Soluzione tampone pH



KIT installazione

Codice	Descrizione
0210031S	KIT AUTO pH BASIC CON CONNETTORE PER VERSIONE TOUCH

KIT AUTO PRO (pH) per il controllo ed il dosaggio automatico del pH

Kit composto da pompa magnetica 3 l/h - 10 bar, sonda pH, soluzioni tampone e Kit installazione

N.B. La sonda pH ha un 1 anno di garanzia



Pompa dosatrice



Sonda pH



Soluzione tampone pH



KIT installazione

Codice	Descrizione
0210032S	KIT AUTO pH PRO

ACCESSORI COMPLEMENTARI BS POOL

KIT SONDA TEMPERATURA NTC/1

Sonda di temperatura idoneo per macchine Evo e per sistemi Touch per la lettura della temperatura e salinità della piscina. Kit composto da una sonda temperatura e portasonda da 1/2"



Sonda di temperatura

Porta sonda da 1/2"

Codice	Descrizione
0210033	KIT SONDA NTC / 1

KIT SONDA FLUSSO

Consente, attraverso un sensore di flusso, di interrompere la produzione di Cloro in assenza di circolazione dell'acqua, garantendo una maggior sicurezza. Compatibile con i sistemi BSalt, EVO e PRO."



Codice	Descrizione
0210034	KIT SONDA FLUSSO

VISORE PORTASONDE TRASPARENTE

Uscite in PVC per incollaggio Ø 63 e filettate da 1/2" per sonde.



Codice	Descrizione
0210038	VISORE PORTASONDE TRASPARENTE Ø 63 mm x 1/2"

PORTASONDE TRASPARENTE 8 INGRESSI

Porta-sonde innovativo dotato di 8 ingressi conici multiuso per sonde pH, Redox, temperatura, pressione e flusso. Fornito con 5 tappi da 1/2" - 3 tappi da 3/4" e 2 raccordi di collegamento Ø 63-50 mm.



Codice	Descrizione
0210105	VISORE PORTASONDE TRASPARENTE Ø 63 mm x 1/2"

ACCESSORI COMPLEMENTARI BS POOL

PORTASONDA A COLLARE CON INIEZIONE 2 IN 1

Collegamento per tubi Ø 50 mm e Ø 63 mm per il montaggio sonda pH e iniezione del prodotto.



Codice	Descrizione
AADPSTC	PORTASONDA Ø 50/63 C/INIEZ.

POOL PROTECTOR

POOL PROTECTOR si collega alle tubazioni da 1" ½ (50) e 2" (63). Deve essere installato dopo il filtro e prima del cloratore salino. È dotato di un punto di messa a terra (obbligatorio il collegamento). Si consiglia di controllare l'installazione e sostituirlo circa una volta all'anno, a seconda dell'usura.



Codice	Descrizione
0210026	POOL PROTECTOR
0210026R01	Ricambio POOL PROTECTOR

KIT MESSA TERRA

Completo di presa a staffa mm 50



Codice	Descrizione
0210004	MESSA A TERRA 1"1/2

KIT MESSE A TERRA IN OTTONE

Completo di due prese a staffa mm 50 / 63 + due messe a terra.



Codice	Descrizione
0210016	MESSA A TERRA mm 50
0210017	MESSA A TERRA mm 63

TRATTAMENTO ACQUA

EMGI POOL

Il bagno con EmgiPool è un'esperienza rilassante che regala una sensazione unica di benessere. I benefici del magnesio per il corpo umano sono molteplici. Basta aggiungere 5 gr / l di EMGIPOOL nell'acqua, concentrazione di sale inferiore a quella di una lacrima. Non genera cattivi odori e irritazioni agli occhi.



EMGIPOOL

WELLNESS by NATURE



Codice	Descrizione
0210605	EMGIPOOL sacco Kg 25



CELLA TRASPARENTE

Cella di ricambio per:

- Evo Basic • Low Salt • BS Salt • N-BSsalt • Evo Mg
- EVOLINK



Codice	Descrizione
0210000R01	CELLA TRASPARENTE
0210000R65	CELLA TRASPARENTE TOUCH 26

CELL CLEAN

Specifico per la pulizia degli elettrodi in titanio.



Codice	Descrizione
0210018	CELL CLEAN 1 litro

RICAMBI CELLE DI PRODUZIONE ELETTROLISI

ELETTRODO PER PER TOUCH LS

Completo di cavo di collegamento



Codice	Descrizione
0210054	ELETTRODO RP15/3LS per Low Salt
0210055	ELETTRODO RP20/3LS per Low Salt
0210056	ELETTRODO RP30/3LS per Low Salt

ELETTRODO PER TOUCH LS PRO

Completo di cavo di collegamento



Codice	Descrizione
0210077	ELETTRODO RP50/4 per Touch LS PRO
0210078	ELETTRODO RP70/4 per Touch LS PRO
0210079	ELETTRODO RP100/4 per Touch LS PRO

ELETTRODO PER TOUCH EVO

Completo di cavo di collegamento



Codice	Descrizione
0210073	ELETTRODO RP15 BI per Touch EVO
0210061	ELETTRODO RP20 BI per Touch EVO
0210062	ELETTRODO RP25 BI per Touch EVO
0210063	ELETTRODO RP35 BI per Touch EVO

ELETTRODO PER BS Evo, EvoMG e BSsalt

Completo di cavo di collegamento



Codice	Descrizione
0210050	ELETTRODO RP15/3 per EvoBasic
0210051	ELETTRODO RP20/3 per EvoBasic
0210052	ELETTRODO RP25/3 per EvoBasic
0210053	ELETTRODO RP35/3 per EvoBasic

RICAMBI CELLE DI PRODUZIONE ELETTROLISI

ELETTRODO PER N-BSsalt

Completo di cavo di collegamento



Codice	Descrizione
0210057	ELETTRODO RP15/3-5 per N-BSsalt
0210058	ELETTRODO RP20/3-5 per N-BSsalt
0210059	ELETTRODO RP25/3-5 per N-BSsalt
0210060	ELETTRODO RP35/3-5 per N-BSsalt

ELETTRODO PER QUICK SALT

Completo di cavo di collegamento



Codice	Descrizione
0210074	ELETTRODO RP15QS per Quick Salt
0210075	ELETTRODO RP20QS per Quick Salt
0210076	ELETTRODO RP25QS per Quick Salt

ELETTRODO PER BS PRO

Completo di cavo di collegamento



Codice	Descrizione
0210501R02	ELETTRODO RP50/4 per TouchPro
0210502R02	ELETTRODO RP70/4 per TouchPro



Codice	Descrizione
0210503R01	ELETTRODO RP100BSV/4 per TouchPro
0210504R01	ELETTRODO RP150BSV/4 per TouchPro



LA CONNETTIVITA' INTELLIGENTE CHE TRASFORMA LA GESTIONE DELLA PISCINA

Più controllo.
Più efficienza.
Più valore al tuo lavoro.



BSLINK è l'ecosistema intelligente per la gestione evoluta della piscina

BSLINK collega impianto, cloud e professionista in un unico sistema intelligente. Consente il monitoraggio remoto, il controllo delle apparecchiature e una gestione proattiva del servizio, migliorando efficienza operativa e qualità dell'assistenza.



Controllo totale

Monitoraggio e gestione remota di clorinatori, pompe, fari e le apparecchiature dell'impianto.



Intelligenza proattiva

Analisi dei dati e supporto alla manutenzione predittiva.



Cloud sicuro

Piattaforma basata su infrastruttura AWS, affidabile e implementabile.




Un vantaggio concreto per il professionista della piscina



- Riduce gli interventi manuali e gli spostamenti.
- Consente la gestione multipiscina da remoto.
- Migliora il servizio offerto al cliente finale.
- Trasforma la manutenzione in un servizio Premium.



BSLINK permette di connettere l'impianto al cloud per il controllo e il monitoraggio remoto.

Le tabelle seguenti indicano in modo chiaro il **kit BSLINK** corretto da abbinare al sistema installato, garantendo piena compatibilità e funzionalità complete.

		+	
Per tutti i sistemi Touch e quadro PC Smart	BS LINK LORA - Cod. 0150107		BS LINK GateWay - Cod. 0150106
Codice	Descrizione		
0150108	Kit BS LINK per sistemi Touch		

		+	
Per sistema EVO BASIC	BS LINK BOX - Cod. 0150105		BS LINK GateWay - Cod. 0150106
Codice	Descrizione		
0150104	Kit BS LINK per sistema EVO BASIC		



MANUALE



BROCHURE

**SISTEMI DI DISINFEZIONE
SENZA CLORO
PER PISCINE PRIVATE**



EASY UV - TRATTAMENTO ACQUA CON RAGGI UV

Gli apparecchi EASY UV sono batteriologicamente testati. Dopo il primo giorno di funzionamento si può ottenere un grado di disinfezione tra il 75% e il 91%, dopo il secondo giorno già il 94%. Gli apparecchi EASY UV disinfettano l'acqua tramite la luce UV C. Batteri, virus, alghe, funghi, parassiti e altri microorganismi vengono eliminati. Non si verifica più nessun cattivo odore e nessuna irritazione delle mucose di naso e occhi, della pelle e della gola, causati dalle clorammine. L'acqua si mantiene pulita, trasparente e naturale.

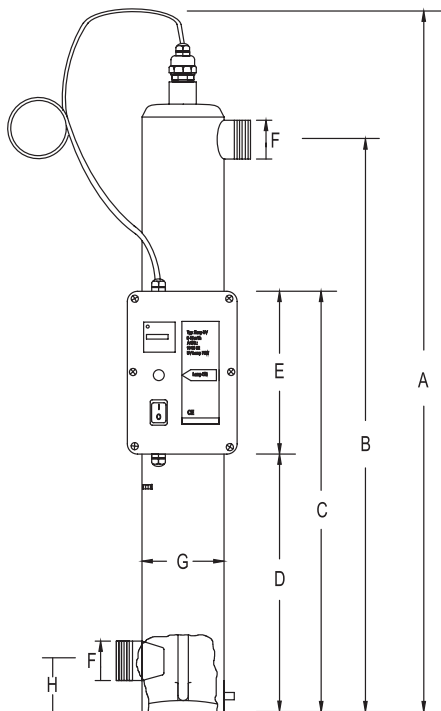
Con gli apparecchi EASY UV si risparmiano prodotti chimici. Si riduce il consumo di prodotti disinfettanti. La sterilizzazione a raggi UV C è compatibile con tutti gli altri sistemi di trattamento dell'acqua.

EASY-UV 4÷8 m³/h

- Capacità corpo: 5 litri
- Lampada: 1 LOW PRESSUR LAMP
- Potenza: 75 W
- Tensione: 230 V
- Frequenza: 50 Hz
- Grado di protezione: IP 54
- Portata: 4÷8 m³/h
- Tempo di permanenza: da 6,7 sec. a 2,25 sec.
- Pressione di esercizio: max. 2,5 bar
- Vita della lampada: 8000 h
- Corpo : in acciaio inox AISI 316
- Temperatura d'esercizio: 10÷40 °C

EASY-UV 5÷15 m³/h

- Capacità corpo: 9,4 litri
- Lampada: 1 LOW PRESSUR LAMP
- Potenza: 75 W
- Tensione: 230 V
- Frequenza: 50 Hz
- Grado di protezione: IP 54
- Portata: 5÷15 m³/h
- Tempo di permanenza: da 6,7 sec. a 2,25 sec.
- Vita della lampada: 8000 h
- Corpo : in acciaio inox AISI 316
- Reattore in acciaio: V4A
- Temperatura d'esercizio: 10÷40 °C



Codice	Descrizione	A	B	C	D	E	F	G	H
0230100	Sterilizzatore easy-UV 2.0 4÷8 m ³ /h	1000	790	650	400	240	1"½	90	60
0230101	Sterilizzatore easy-UV 2.0 5÷15 m ³ /h	1000	805	650	400	240	2"	125	60





**SISTEMI DI DOSAGGIO E REGOLAZIONE
PER PISCINE CON CLORO**

POMPE DOSAGGIO ON-OFF

POOL-ONE CS

Pompa peristaltica a dosaggio costante

Pompa peristaltica progettata per applicazioni di dosaggio continuo dove è richiesta semplicità, affidabilità e costanza di funzionamento.

POOLONE CS opera a portata fissa, senza regolazioni, ed è ideale per installazioni standard in cui il dosaggio è definito a monte. Compatta e robusta, garantisce una portata fino a 1,5 o 5 l/h, con contropressione massima di 1,5 bar. Una soluzione essenziale e affidabile per il dosaggio automatico di prodotti chimici in piscina, con manutenzione ridotta e installazione immediata. Fornita con kit di installazione.

Codice	Descrizione
0210090	Pompa dosatrice peristaltica portata costante 1,5-4 l/h



Manuale



POMPA KOMPACT

La pompa dosatrice KOMPACT è una soluzione ideale per applicazioni residenziali e professionali per il dosaggio di prodotti chimici nel trattamento dell'acqua di piscina. Il funzionamento a solenoide con controllo a microprocessore assicura un dosaggio stabile. La testata in PVDF-T con diaframma in PTFE garantisce un'elevata resistenza chimica.

La regolazione del dosaggio avviene in modalità costante, con allarme di livello minimo. La portata è regolabile da 0 a 100%, con portata nominale a 5 l/h a 8 bar. Fornita con kit di installazione.

Codice	Descrizione
0250182	Pompa dosatrice COMPACT 5 litri/h - 8 Bar



Manuale



POMPA TEKNA

La pompa dosatrice TEKNA è una soluzione analogica robusta e versatile per il dosaggio di prodotti chimici nel trattamento dell'acqua di piscina, adatta ad applicazioni residenziali e professionali.

Il funzionamento a solenoide a portata costante, con regolazione manuale, garantisce un dosaggio affidabile e continuo. L'involucro in PP rinforzato con fibra di vetro con grado di protezione IP65 assicura affidabilità. La testata in PVDF con diaframma in PTFE garantisce un'elevata compatibilità chimica ed è dotata di valvola di adescamento manuale per facilitare l'avviamento. La pompa è fornita completa di kit di installazione ed è caratterizzata da una portata fino a 6 l/h a 8 bar. Fornita con kit di installazione.

Codice	Descrizione
0250183	Pompa dosatrice TEKNA 6 litri/h - 8 bar



Manuale



POMPE DOSAGGIO

ENPiTIMER

Pompa peristaltica per il dosaggio di prodotti liquidi per piscina, quali ad esempio perossido di idrogeno, antialghe e flocculanti.

Dotata di display digitale e portata selezionabile (4, 2 o 1 l/h a 1,5 bar) consente l'adattamento alle diverse esigenze di trattamento.

Funziona in due modalità:

- **Modalità a trigger esterno:** il dosaggio viene attivato da un segnale di tensione esterno 24–230 Vac, consentendo l'avviamento sincronizzato con altri dispositivi dell'impianto (es. filtrazione o centralina di controllo).
- **Modalità ciclica temporizzata:** dosaggio automatico con tempo di funzionamento regolabile da 1 a 60 minuti, seguito da una fase di pausa programmabile da 1 a 60 minuti, per un controllo semplice e ripetibile del trattamento chimico.

Completa di tubazioni, valvola a labbro FPM e filtro a piede in ceramica, per un'installazione rapida e immediata.



Esempi rapidi di dosaggio – Modalità ciclica temporizzata.

Pompa attiva per l'intera durata della filtrazione (12 ore). I cicli di dosaggio e pausa si ripetono automaticamente. Portata pompa a 1 l/h (≈ 16,7 ml/min).

Dose totale in 12 ore	Tempo totale di dosaggio	Impostazione ciclo (ON / OFF)	Cicli ripetuti in 12 ore
250 ml	15 min	1 min ON - 47 min OFF	15
500 ml	30 min	2 min ON - 46 min OFF	15
750 ml	45 min	3 min ON - 45 min OFF	15

Codice	Descrizione
0210091	Pompa dosatrice ENPi TIMER

SISTEMA DOSAGGIO ABBATTITORE DI CLORO

Il sistema utilizza un flow switch installato sulla linea di scarico, collegato elettricamente all'ingresso di consenso della pompa dosatrice.

Il flow switch rileva il passaggio dell'acqua e abilita il dosaggio solo in presenza di flusso reale iniettando la soluzione abbattitrice di cloro.

Dati tecnici pompa dosatrice

- Tipologia: pompa dosatrice elettromagnetica a portata costante
- Regolazione portata: manuale
- Campo di portata: 4-8 l/h con 12-2 Bar di contropressione
- Frequenza di pompaggio: fino a 300 colpi/min



Codice	Descrizione
0250189	Sistema abbattimento cloro con flussostato

POMPE STRUMENTO

Pompa peristaltica **ENPi-DOSE** con strumento incorporato (pH-Rx).

PoolDose è un sistema compatto e intelligente per il controllo automatico e il dosaggio proporzionale del pH e del potenziale Redox (ORP) dell'acqua di piscina. Progettato per applicazioni residenziali, garantisce stabilità e precisione, riducendo interventi manuali e ottimizzando il consumo di prodotti chimici.

Il sistema è disponibile in due versioni:

ENPi-Dose pH – regolazione automatica del pH

ENPi-Dose ORP – regolazione automatica del potenziale Redox

Sonda di temperatura PTC e controllo remoto WiFi inclusi di serie.

Caratteristiche tecniche comuni

- Controllo continuo del parametro impostato
- Gestione avanzata degli allarmi
- Interfaccia semplice e intuitiva
- Monitoraggio locale e remoto via WiFi (di serie)
- Portata pompa: 1,5 / 4,0 l/h
- Contropressione max: 1,5 bar
- Tubo peristaltico in Santoprene 6x9 mm
- Installazione su tubazioni Ø 50 mm
- Uscita relè AUX e relè allarme remoto

Connettività e controllo remoto

- WiFi integrato di serie
- Web server interno
- Accesso tramite APP
- Monitoraggio remoto semplificato per utente finale
- Portale web dedicato per installatori e tecnici

Sonde e dotazioni di serie

- Sonda pH oppure sonda ORP (in base alla versione)
- Sonda di temperatura PTC inclusa di serie
- Kit installazione completo
- Soluzioni di calibrazione incluse

Versione pH

- Campo di misura: 3,0 – 10,0 pH
- Setpoint regolabile: 6,0 – 8,0 pH
- Accuratezza: $\pm 0,04$ pH
- Compensazione automatica in temperatura
- Calibrazione automatica a 1 o 2 punti (pH 7 / pH 4)

Versione ORP

- Campo di misura: 200 – 999 mV
- Setpoint regolabile: 400 – 850 mV
- Accuratezza: ± 2 mV
- Calibrazione automatica con soluzione 465 mV



Codice	Descrizione
0210193	Pompa ENPi-DOSE ph - Portata 1,5 lt-4 bar - WiFi
0210194	Pompa ENPi-DOSE Redox - Portata 1,5 lt-4 bar - WiFi



Manuale



POMPE STRUMENTO

Pompa elettromagnetica **ENPi-ONE** con strumento incorporato (pH-Rx). Soluzione compatta, versatile e affidabile progettata per il dosaggio chimico in piscina con controllo digitale da integrare con sonde di misura (pH o Redox). Consente il dosaggio manuale, proporzionale o automatico in funzione dei parametri dell'acqua.

Caratteristiche tecniche

- Tipo di pompa: elettromagnetica a solenoide con controllo digitale.
- Portata massima: fino a 5 l/h.
- Pressione di esercizio: fino a 8 bar.
- Materiali a contatto con il fluido: testa pompa in PVDF-T, membrana PTFE, valvole a sfera in ceramica, guarnizioni in EPDM o FPM (Viton). Questi materiali assicurano eccellente compatibilità chimica e lunga durata.
- Protezione: scocca rinforzata in PP con grado di protezione IP65, adatta ad ambienti umidi.
- Controllo e display: Interfaccia digitale programmabile con display retroilluminato per impostazione dei parametri e diagnostica.
- Ingresso livellamento: predisposizione per sonda controllo livello, per evitare il funzionamento a secco.

Funzionalità di dosaggio

- Progettata per operare con segnali di misura da sonde pH o Redox (ORP), consentendo un dosaggio proporzionale automatico dei prodotti chimici in base alla qualità dell'acqua:
- Ingresso PT100 per compensazione della temperatura aumentando la precisione di lettura dovuta alle variazioni termiche (optional).



Sonde e dotazioni di serie

Kit installazione pompa (escluse sonde, portasonde e soluzioni di calibrazione)

Codice	Descrizione
0250184	Pompa ENPi-ONE - Portata 5 lt-8 bar
0250187	Kit porta sonda, sonda pH e soluzioni per la calibrazione
0250188	Kit porta sonda, sonda Redox e soluzioni per la calibrazione



Manuale

SISTEMI DI LETTURA E DOSAGGIO pH-REDOX

POOL-DOSE POMPA STRUMENTO pH + RX

PoolDose pH + Redox è un sistema di dosaggio automatico a doppia pompa progettato per il controllo continuo e preciso dei parametri fondamentali dell'acqua di piscina. Misura e regola il pH e il potenziale Redox (ORP), una gestione affidabile della disinfezione.

Grazie alle sonde pH e Redox, al controllo elettronico e alle pompe peristaltiche integrate, PoolDose assicura un dosaggio accurato dei prodotti chimici in piscina.

Il display digitale permette una lettura immediata dei parametri e una configurazione semplice delle funzioni di dosaggio, calibrazione e allarme. I sistemi di sicurezza integrati garantiscono un funzionamento affidabile e continuo nel tempo.

Caratteristiche principali

- Display digitale con menu intuitivo multilingua
- Modalità di dosaggio proporzionale, temporizzata e ON/OFF
- Allarmi di sicurezza integrati (livello prodotto, flusso, OFA)
- Calibrazione guidata delle sonde
- Integrazione WiFi e gestione remota

Codice	Descrizione	Portata l/h	Pressione Bar
0210195	POOL-DOSE pH Redox con pompe peristaltiche	1,5	4



Manuale

KEMI-DOSE POMPA STRUMENTO pH + RX

KemiDose pH + Redox è un sistema professionale a doppia pompa dosatrice magnetica per il controllo automatico di pH e potenziale Redox (ORP) dell'acqua di piscina.

Il dosaggio proporzionale intelligente regola l'immissione dei prodotti chimici in base ai valori rilevati, ottimizzando consumi ed efficienza dell'impianto.

Il sistema è compatibile con impianti tradizionali e con generatori di cloro a sale, risultando adatto sia a piscine private.

La calibrazione guidata delle sonde, il display digitale intuitivo e la possibilità di integrazione WiFi con piattaforme SekoLink / SekoWeb rendono KemiDose una soluzione affidabile, evoluta e facilmente gestibile.

Caratteristiche principali

- Controllo automatico pH e Redox (ORP)
- Doppia pompa dosatrice integrata – portata 5 l/h
- Dosaggio proporzionale o ON/OFF
- Elevata precisione di misura
- Calibrazione guidata delle sonde
- Integrazione WiFi e gestione remota

Codice	Descrizione	Portata l/h	Pressione Bar
0250180	KEMI-DOSE pH Redox con pompe magnetiche	5	5



Manuale

SISTEMI DI LETTURA E DOSAGGIO pH-REDOX

PANNELLO POOL-DOSE pH + RX

PoolDose è un pannello preassemblato per la misura continua di pH e Redox (ORP), progettato per garantire un controllo preciso e affidabile dei principali parametri chimici dell'acqua di piscina.

La soluzione integra in un unico supporto compatto il sistema di campionamento idraulico, le sonde di misura e lo strumento elettronico PoolDose, semplificando l'installazione e riducendo i tempi di messa in servizio.

Il pannello è studiato per applicazioni residenziali professionali, dove sono richieste stabilità di misura, continuità di funzionamento e facilità di manutenzione. Il circuito idraulico dedicato assicura una portata costante del campione, condizione essenziale per ottenere letture affidabili nel tempo.

Grazie alla struttura modulare, PoolDose può essere facilmente integrato con sistemi di dosaggio automatico, diventando il cuore del controllo chimico dell'impianto di trattamento acqua.

Caratteristiche principali

- Pannello premontato per misura pH e Redox (ORP)
- Sistema di campionamento idraulico integrato con regolazione della portata
- Sonde professionali pH e Redox alloggiati in porta-sonda dedicato
- Installazione rapida a parete e facile accesso per manutenzione
- Alimentazione 230 Vac – compatibile con impianti professionali
- Predisposto per integrazione con pompe dosatrici e sistemi di automazione
- Sensore di temperatura PT100



Manuale



Connettività e controllo remoto

- WiFi integrato di serie
- Web server interno
- Accesso tramite APP
- Controllo remoto semplificato utente finale
- Portale web dedicato agli installatori

Sonde e dotazioni di serie

- Sonda pH
- Sonda ORP
- Sonda di temperatura PTC inclusa di serie
- Kit installazione completo
- Soluzioni di calibrazione



Codice	Descrizione	Portata l/h	Pressione Bar
0240010	Pannello POOL-DOSE pH-Redox	1,5	4

SISTEMI DI LETTURA E DOSAGGIO pH-CLORO AMP - REDOX

KEMI-DOSE pH + RX + CL AMP

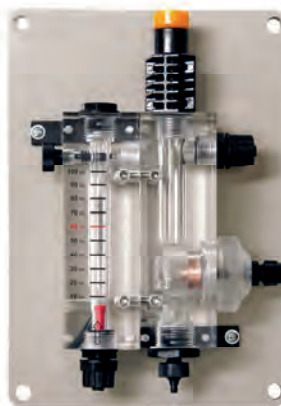
Sistema automatico pH + Redox + Cloro libero (CL-A)

Sistema di dosaggio e controllo a doppia pompa per la gestione avanzata dei parametri chimici dell'acqua di piscina.

Il dispositivo misura e regola pH, potenziale Redox (Rx) e cloro libero (CL-A) in modo continuo, garantendo acqua stabile e sicura, con riduzione dei consumi chimici e degli interventi manuali. Il cloro libero è controllato tramite sensore amperometrico dedicato, che assicura la misura diretta del cloro attivo in ppm, indipendentemente dal valore Redox.

La sonda CL-A amperometrica misura direttamente il cloro libero attivo (ppm), fornendo un valore reale della disinfezione. Affiancata alla lettura Redox, consente un controllo più preciso, riduce i consumi chimici e garantisce una disinfezione stabile ed efficace, anche in condizioni operative variabili.

Una soluzione ideale per piscine professionali e impianti ad alta frequentazione.



Caratteristiche principali

- Controllo combinato pH, Redox e Cloro libero (ppm)
- Doppia pompa dosatrice integrata ad alta precisione
- Sonde pH, Redox e Cloro libero (CL-A)
- Sonda temperatura acqua (PT100) per compensazione accurata
- Dosaggio proporzionale o ON/OFF con bande regolabili
- Portate pompe: 5 l/h – pressione max 5 bar
- Gestione allarmi: livelli prodotti, fuori scala, assenza flusso, OFA
- Ingressi flusso e livello per massima sicurezza operativa
- Relè ausiliari e relè allarme per integrazione con impianto
- Connettività Wi-Fi per monitoraggio remoto tramite app e portale web



Manuale



A richiesta, disponibile montato su pannello

Codice	Descrizione	Portata l/h	Pressione Bar
0250181	KEMI-DOSE pH-Redox - cloro libero Amp	5	5
0250181P	Pannello assemblato con sistema KEMI-DOSE pH-Redox - cloro libero Amp		

SISTEMI DI LETTURA E DOSAGGIO pH-CLORO POT - REDOX

PANNELLO POOLDOSE pH + RX + CL POT

PoolDOSE Panel pH – Redox – Cloro Potenzistatico (CL-POT)

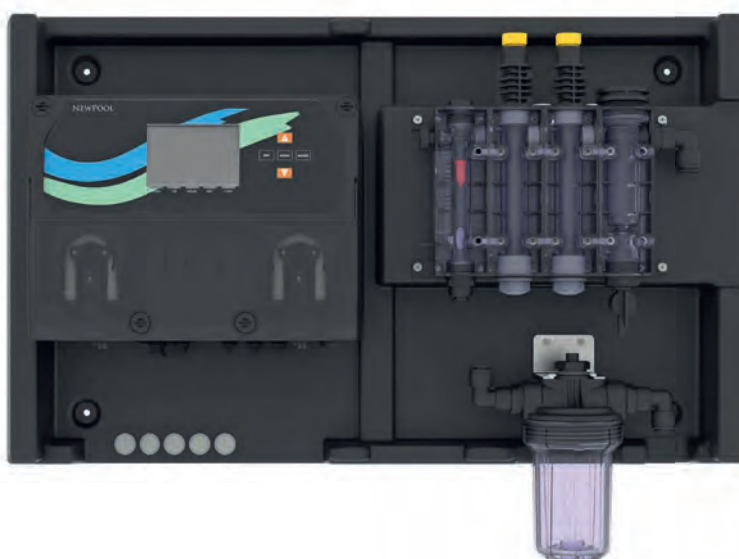
Versione avanzata del pannello PoolDOSE per la misura combinata di pH, Redox e Cloro libero tramite sonda potenziostatica (CL-POT). Il sistema consente un controllo diretto e affidabile della concentrazione di cloro libero in acqua, particolarmente indicato per impianti professionali e piscine con elevati standard di qualità.

La configurazione preassemblata riduce i tempi di installazione e assicura condizioni di misura stabili e ripetibili nel tempo, facilitando le operazioni di gestione e manutenzione dell'impianto.



Connettività e controllo remoto

- WiFi integrato di serie
- Web server interno
- Controllo remoto semplificato utente finale
- Portale web dedicato agli installatori



Caratteristiche principali

- Misura continua pH, Redox e Cloro libero (CL-POT)
- Tecnologia potenziostatica per il cloro
- Pannello completo di gruppo idraulico e porta-sonda
- Sensore di temperatura PT100 integrabile
- Alimentazione 230 Vac – 50/60 Hz
- Soluzione ideale per impianti professionali e pubblici

Sonde e dotazioni di serie

- Sonda pH
- Sonda ORP
- Sonda CL potenziostatica
- Sonda di temperatura PTC inclusa di serie
- Kit installazione completo
- Soluzioni di calibrazione



Manuale

Codice	Descrizione	Portata l/h	Pressione Bar
0240020	Pannello POOLDOSE pH-ORP-CL POT	4	1,5

SISTEMI DI LETTURA E DOSAGGIO pH-CLORO AMPEROMETRICO - REDOX

PANNELLO K800 pH-CLORO

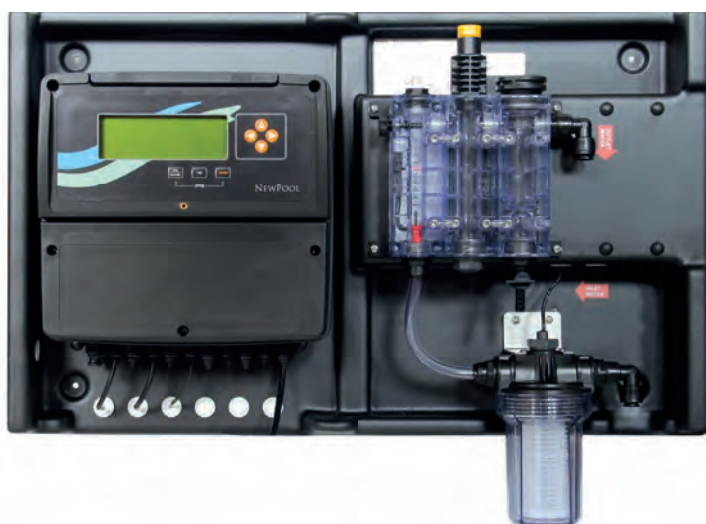
Pannello di controllo multiparametrico pH e Cloro potenziostatico

Kontrol 800 è una centralina multiparametrica professionale progettata per il controllo continuo e preciso del pH e del cloro libero tramite sonda potenziostatica, ideale per piscine pubbliche, impianti natatori dove sono richiesti affidabilità, sicurezza e gestione avanzata dei parametri chimici.

Il sistema consente la misura e regolazione simultanea dei principali parametri di disinfezione, integrando funzioni evolute di controllo, allarme e comunicazione. Il display LCD retroilluminato a 4 righe garantisce una visualizzazione chiara e immediata dei valori, mentre la tastiera frontale consente una programmazione semplice e guidata.

Kontrol 800 supporta uscite relè, uscite analogiche 4–20 mA e uscite in frequenza, permettendo il comando diretto di pompe dosatrici e l'integrazione con sistemi di supervisione da remoto con applicazione web, utilizzando il dispositivo opzionale KOMMSPOT. La porta RS485 con protocollo Modbus RTU rende il pannello perfettamente integrabile in architetture di controllo centralizzate e sistemi BMS.

Progettato per funzionamento continuo 24/7, il pannello è alloggiato in un contenitore IP65, adatto all'installazione in ambienti tecnici anche gravosi, e garantisce elevati standard di affidabilità e durata nel tempo.



Caratteristiche principali

- Controllo pH + Cloro potenziostatico (Cl-P)
- Misura cloro libero (0–5 ppm)
- Display LCD retroilluminato 4x20 caratteri
- 6 relè di uscita per pompe dosatrici e allarmi
- Uscite analogiche 4–20 mA e uscite in frequenza
- Ingressi per sonda temperatura Pt100 o Pt1000 e sensore di flusso
- Comunicazione RS485 Modbus RTU
- Funzioni avanzate di allarme, HOLD e sicurezza
- Contenitore IP65, installazione a parete

Codice	Descrizione
0240040	Pannello KONTROL pH-CL-pot escluso pompe



Scheda tecnica

KommSpot consente di collegare dispositivi con interfaccia Modbus RS485 a una rete Wi-Fi, rendendoli accessibili via Internet.

Può essere installato in un'area con copertura Wi-Fi e collegamento tramite cavo a tre poli.

Compatibile con SekoWeb e con le app SEKO per iOS e Android, garantisce accesso riservato agli utenti autorizzati. L'installazione è rapida grazie alla procedura guidata con QR code.



Codice	Descrizione
0240041	Dispositivo KOMMSPOT



Scheda tecnica

ESEMPI DI APPLICAZIONI CON PANNELLI SERIE KONTROL

A - KONTROL 800 abbinato a cloratore salino e pompa pH



Pannello KONTROL 800 ph/cl
Cod. 0240040

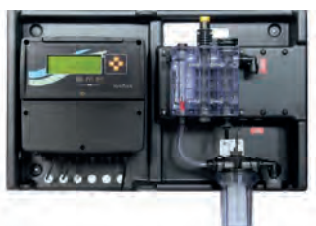


Impianto elettrolisi LS-Touch 30
Cod. 0210452



Pompa per acido Kompact
da 5 lt/h - 8 bar Cod. 0250182

B - KONTROL 800 abbinato a pompe per cloro e pH serie KOMPACT



Pannello KONTROL 800 ph/cl
Cod. 0240040

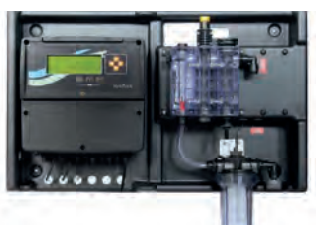


Pompa per cloro Kompact
da 5 lt/h - 8 bar Cod. 0250182



Pompa per acido Kompact
da 5 lt/h - 8 bar Cod. 0250182

C - KONTROL 800 abbinato a pompe per cloro e pH serie TEKNA



Pannello KONTROL 800 ph/cl
Cod. 0240040



Pompa per cloro Tekna
da 6 lt/h - 10 bar Cod. 0210091



Pompa per acido Tekna
da 6 lt/h - 10 bar Cod. 0210091

* il volume è riferito al dosaggio di ipoclorito di sodio al 12-14 % di titoli e considerando le contropressioni standard per i modelli di pompa dosatrice.

SISTEMI DI LETTURA E DOSAGGIO pH-Cloro

Pool Comfort pH/Cloro Libero (con DF2)

Piscine Outdoor fino a 60 m³ - Indoor fino a 100 m³

Pannello preassemblato con strumento Pool Comfort per la misurazione e la gestione automatizzata dei parametri di pH e Cloro Libero (DPD1). Grazie alla tecnologia avanzata dello strumento DULCOPOOL Pro e alle pompe peristaltiche di dosaggio, garantisce precisione, affidabilità e semplicità d'uso.

Completo di:

- Portasonde modello BAMA.
- pompe di dosaggio peristaltiche DF2 da 2,4 lt/h complete di accessori di aspirazione e dosaggio
- Sonda ph modello PHES-112-SE attacco SN6
- Sonda Amperometrica ione-selettiva modello *CGE3 mA da 10 ppm
- Prefiltro incluso

Codice	Descrizione
0240355	Pool Comfort pH/ cloro libero c/pompe peristaltiche DF2

ProMinent®



SISTEMI DI LETTURA E DOSAGGIO pH-Cloro

Pool Comfort pH/Cloro Libero (con pompe Concept)

Campi di applicazione:

piscine outdoor 200 m³ - indoor 400 m³

Pannello preassemblato con strumento Pool Comfort per la misurazione e la gestione automatizzata dei parametri di pH e Cloro Libero (DPD1). Grazie alla tecnologia avanzata dello strumento DULCOPOOL Pro e alle pompe di dosaggio della gamma Concept Plus garantisce precisione, affidabilità e semplicità d'uso.

Completo di:

- Portasonde modello BAMA.
- Pompe elettromagnetiche CONCEPT Plus da 4-8 lt/h complete di accessori di aspirazione e dosaggio
- Sonda ph modello PHES-112-SE attacco SN6
- Sonda Amperometrica ione-selettiva modello *CGE3 mA da 10 ppm
- Prefiltro incluso

*per cloro organico, inorganico e derivante da elettrolisi del sale.

Codice	Descrizione
0240356	Pool Comfort pH/ cloro libero c/pompe Concept

ProMinent®



POMPE DOSATRICI

ProMinent®

POMPA DOSATRICE A MEMBRANA SERIE CONCEPT PLUS

Pompa dosatrice magnetica a membrana, comandata da microprocessore. La portata può essere modificata manualmente tramite la lunghezza della corsa, per mezzo di una manopola dal 30% al 100%. La cadenza può essere ridotta tramite selettore, su 25, 50, 75 o 100 %, oppure tramite segnale di comando proporzionale in frequenza, da 0 a 120 corse al minuto.

Dotata di possibilità di allacciamento per l'interruttore di livello e uscita per il relè (opzionale) di segnalazione di anomalia.

Spie luminose per il funzionamento e la segnalazione di vuoto/guasto.

Allacciamento elettrico versione standard 110 - 230 V, 50 - 60 Hz, campo di tolleranza. Dotata di cavo di rete da 2 m con spina euro.

Fornita con valvole di fondo e dosaggio.

Dotata di ingresso per contatto pausa.

Prestazioni e caratteristiche:

- Portata da 0,74 a 19,9 lt/h
- Pressione da 16 a 2 bar
- Precisione $\pm 2\%$
- Inclusa valvola di sfiato testata dosatrice
- Regolazione continua della lunghezza corsa da 0 al 100%
- Regolazione continua della frequenza da 25 al 100%
- Led di segnalazione stato di funzionamento (Foto 3)
- Cavo di alimentazione 2 m con presa
- Ingresso opzionale per cavo comando universale:
- Ingresso opzionale interruttore di livello.



Mensola da parete in PP per pompa dosatrice, completa di accessori

Foto 1



Foto 2



Foto 3



Foto 3



Tabella rendimenti a 180 corse /min

Codice	Descrizione	Portata minima litri/h	Contro pressione Bar	Dimensioni attacchi (mm)	Tipo testata dimensioni
0240712	Pompa dosatrice Concept Plus	4,4	3,5	6x4	NP
0240713	Pompa dosatrice Concept Plus	4,4	3,5	6x4	PP
0240714	Pompa dosatrice Concept Plus	13,0	1,5	8x5	NP
0240715	Pompa dosatrice Concept Plus	13,0	1,5	8x5	PP
0240716	Pompa dosatrice Concept Plus	25,2	1,0	8x5	NP
0240717	Pompa dosatrice Concept Plus	25,2	1,0	8x5	PP
0210023	Mensola pompe dosatrici ProMinent				

Note:

PP per acido / NP per cloro tutte le pompe sono già fornite con kit di dosaggio (valvola di fondo + Valvola di dosaggio + 2 mt tubo asp.PVC + 5 mt mand.PE)

SONDE ED ACCESSORI PANNELLI PROMINENT

ProMinent®

SONDA CLORO E RICAMBI

Sensore amperometrico ione-selettivo a cella chiusa per la misurazione del cloro organico, inorganico e cloro prodotto da sistemi di elettrolisi.

Codice	Descrizione
0240900	sonda Cloro Prominent CGE 2-ma 10 ppm no cavo
0240910	Cappa con membrana di ricambio sonda CGE/CTE
0240911	Gel di ricambio per sonda CGE/CTE da 50 ml



Ricambio **sonda Redox** per pannelli Prominent con connessione SN6

Codice	Descrizione
0240901	sonda Redox Prominent SN6 PG 13,5 senza cavo



Ricambio **sonda pH** per pannelli Prominent con connessione SN6

Codice	Descrizione
0240903	sonda pH Prominent SN6 PG 13,5 senza cavo



ACCESSORI E RICAMBI

Codice	Descrizione
0240919	Rotolo mt 10 tubo mm 8 x 5 PE
0240931	Rotolo mt 10 tubo mm 8 x 5 PVC morbido
0240927	Rotolo mt 10 tubo mm 10 x 4 PVC retinato



Valvola di fondo con sfera in ceramica e filtro anti impurità per la tubazione flessibile di aspirazione delle pompe dosatrici.

Codice	Descrizione
0240932	Valvola di fondo Prominent PP 8 x 5 per acido
0240933	Valvola di fondo Prominent PCV 8 x 5 per cloro



Valvola di dosaggio con sfera in ceramica per collegare la tubazione flessibile di mandata delle pompe dosatrici alla tubazione dell'impianto di filtrazione

Codice	Descrizione
0240920	Valvola di dosaggio Prominent PCB 8 x 5



SONDE ED ACCESSORI

SONDA pH

Sensore di pH, caricato a gel, con cavo coassiale fisso e connettore.
Garanzia 1 anno.

Codice	Descrizione
0240902	sonda pH Prominent BNC PG 13,5 cavo da 2,5 m



SONDA REDOX CON PUNTALE PLATINO

Sensore di redox in vetro con puntale in platino, caricato a gel con asta di vetro, filettatura PG 13,5, con cavo coassiale fisso e connettore.
Garanzia 1 anno.

Codice	Descrizione
0240929	sonda Redox platino Prominent BNC PG 13,5 cavo da 2,5 m



SONDA REDOX PER IMPIANTI ELETTROLISI

Sensore di redox in vetro con puntale in oro, caricato a gel con asta di vetro, filettatura PG 13,5, con cavo coassiale fisso e connettore.
Garanzia 1 anno.

Codice	Descrizione
0240904	sonda Redox Prominent BNC PG 13,5 cavo da 2,5 m



SOLUZIONI TAMPONE

Codice	Descrizione
0240907	Soluzione tampone ph 4,01 da 250 ml
0240908	Soluzione tampone ph 7,01 da 250 ml
0240909	Soluzione tampone Redox 475 mV da 250 ml
0240921	Soluzione tampone ph 4,00 da 90 ml
0240922	Soluzione tampone ph 7,00 da 90 ml
0240941	Soluzione tampone Redox 450 mV da 70 ml
0240943	Kit 3 soluzioni pH4 - pH7 - 465 mV (70 ml cad.)
0240942	Kit 2 soluzioni pH4 - pH7 (70 ml cad.)

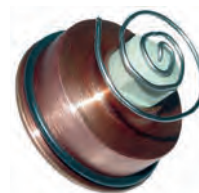


ACCESSORI E RICAMBI

SONDA CL PLATINO/RAME

Sonda amperometrica aperta per la misura del cloro. Cella rame-platino da installare in by-pass con flusso costante a 60 l/h, garantisce letture affidabili.

Codice	Descrizione
0210084	Sonda cloro amp. platino/rame 0÷5 ppm
0210086	Spazzola pulizia sonda



PORTASONDE PLEXI CLA

Portasonde in PMMA, resistente fino a 5 bar di pressione a temperatura di lavoro 60°C, con regolazione del flusso.

Codice	Descrizione
0210085	Portasonde Plexi compresa sonda CL platino/rame - sonda pH



SONDA CLORO LIBERO

Sensore amperometrico di cloro a cella sigillata con membrana. Misura il cloro libero con ridotta dipendenza dal pH. Uscita 4–20 mA, compensazione automatica della temperatura, risposta rapida e calibrazione con metodo DPD-1.

Codice	Descrizione
0210044	Sonda cloro POT 0÷10 ppm



PORTASONDE PLEXI CL POT

Portasonde in PMMA, resistente fino a 5 bar di pressione a temperatura di lavoro 60°C, con regolazione del flusso.

Codice	Descrizione
0210045	Portasonde Plexi per sonda cloro POT amperometrico cella chiusa - sonda pH



SONDE RICAMBIO Garanzia 1 anno.

Codice	Descrizione
0210049	Sonda REDOX ORP con cavo 1,5 m
0210047	Sonda pH con cavo 1,5 m



SONDA TEMPERATURA

Sensore PT 100 per la misurazione della temperatura dell'acqua.
 Range misura 0÷50°C - Pressione 0÷7 bar.
 Attacco 1/2" Gas

Codice	Descrizione
0210087	Sonda temperatura PT100 con cavo 3 m



ACCESSORI E RICAMBI

PORTASONDA CON FILTRO

Supporto sonde in by-pass con filtro a cartuccia, per installazione rapida e sicura delle sonde pH, ORP e temperatura. Consente un controllo stabile del flusso, protegge le sonde dalle impurità e garantisce misurazioni affidabili. Attacchi con tubi flessibili 8/12 o 1/2".

Codice	Descrizione
0210046	Filtro con corpo trasparente per 1 sonda



PORTASONDE CON FILTRO

Supporto sonde in by-pass per l'installazione simultanea di fino a tre sonde pH, ORP e temperatura, completo di sensore di flusso incorporato. Struttura con corpo trasparente per il controllo visivo del flusso fino a 5 bar. Attacchi con tubi flessibili 8/12 o 1/2".

Codice	Descrizione
0210089	Filtro con corpo trasparente per 3 sonde



FILTRO CARTUCCIA

Corpo portacartuccia per filtri da 5", realizzato con materiali atossici e resistenti. Idoneo per pressioni fino a 8 bar e portate elevate. Cartuccia filtrante in nylon (poliamide) per la rimozione efficace delle impurità solide. Attacchi 1/2".

Codice	Descrizione
0210093	Filtro a cartuccia con attacchi 1/2"
0210093R01	Cartuccia di ricambio per filtro 20/80 micron



ACCESSORI

Codice	Descrizione
0210094	Portasonda PVC, PG con attacco 1/2"
0210095	Valvola a iniezione in FPM attacco 3/8"
0210097	Filtro a piede PP



ACCESSORI

Serbatoi rotostampati in polietilene lineare atossico vergine stabilizzato UV di colore neutro completi di coperchio chiuso e scala graduata impressa. Valvola di sicurezza montata sul coperchio.

Codice	Descrizione
0260313	Serbatoio graduato con coperchio 60 lt
0260300	Serbatoio graduato con coperchio 120 lt
0260301	Serbatoio graduato con coperchio 220 lt
0260302	Serbatoio graduato con coperchio 550 lt
0260314	Vasca di contenimento per serbatoio 60 lt
0260303	Vasca di contenimento per serbatoio 120 lt
0260304	Vasca di contenimento per serbatoio 220 lt
0260305	Vasca di contenimento per serbatoio 550 lt



STAZIONE DOSAGGIO PER FUSTI FINO A 25 LITRI

Camicia di sicurezza per i fustini dei prodotti disinfettanti fino a 25 litri. Si completa montando una pompa dosatrice per il dosaggio del prodotto da immettere nell'impianto, scegliendo tra le diverse proposte New Pool.

Codice	Descrizione
0260309	Contenitore camicia per fustini fino a 25 lt



LANCE DI ASPIRAZIONE

Lancia di aspirazione con sonda di livello per serbatoi di dosaggio. Lunghezza adattabile, adatta per taniche con foro piccolo (minimo 27mm). Connessione tubo di spurgo 4x6 mm (ritorno all'interno della tanica) e sonda di livello con 2 m di cavo. Valvola di non ritorno integrata. Fissaggio con ghiera da 1" o con manicotto.

Codice	Descrizione
AADLASM20C0	LANCIA DI ASPIRAZIONE per fusto da 25 l - h 490 con sonda di livello
AADLASM10C0	LANCIA DI ASPIRAZIONE per serbatoio 60/100 l - h 700 con sonda di livello
AADLASM30C0	LANCIA DI ASPIRAZIONE per serbatoio 200/300 l - h 940 con sonda di livello



POZZETTO INTERRATO STOCCAGGIO PRODOTTI CHIMICI

Locale tecnico da interrare in vetroresina per lo stoccaggio dei prodotti chimici. Assemblato con 2 serbatoi in PE con capacità di 120 litri e vasche di sicurezza.

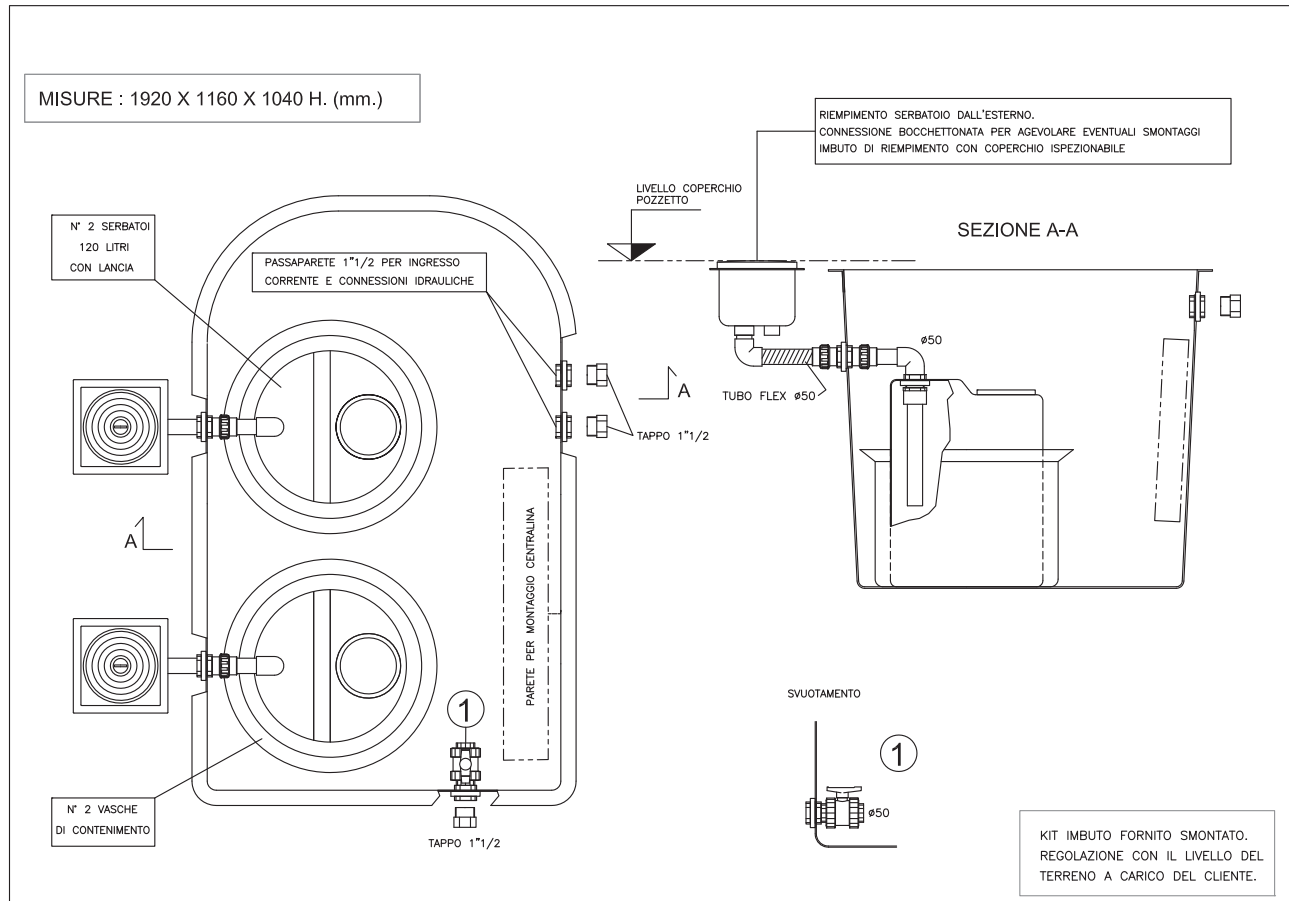
Parete libera per eventuale fissaggio della centralina e passaserbatoi per i collegamenti esterni idraulici.

Il locale è fornito con 2 pozzetti esterni per il riempimento dei serbatoi, per facilitare il riempimento dei fusti e evitare perdite accidentali di prodotto chimico.

Dimensioni : cm192 x 106 x 104 h



Codice	Descrizione
01300356	Pozzetto interrato con 2 serbatoi 2x120 litri e vasche di contenimento, completo di accessori.



ACCESSORI ANALISI

POOL TESTER CLORO pH

Codice	Descrizione
0260212	POOL TESTER DPD AF 105 cloro + pH 2 celle



Codice	Descrizione
0260214	Ricambio BLISTER PACK (30Dpd1 Rapid + 30pH Rapid)
0260215	Reagente DPD1 RAPID scatola 250 pastiglie
0260216	Reagente DPD3 RAPID scatola 250 pastiglie
0260217	Reagente pH RAPID scatola 250 pastiglie



Codice	Descrizione
0260247	Multi Pooltester 5 in 1 Cloro-pH-Stab-Alcalinità M-Durezza Ca
0260248	Ricambio Blister Pack 20DPD1+20DPD3+ 20Phenol Red+20CyA+10Alk test+10Cal test



Codice	Descrizione
0260210	Test Kit Cloro/PH in gocce
0260211	Coppia ricambio Test Kit Oto/Fenolo



ACCESSORI ANALISI

TESTER SALINITA' A STRISCE

Strisce per l'analisi del sale, per verificare il livello di cloruro di sodio.
Confezione da 20 strisce.



Codice	Descrizione
0260218A	Tester a strisce NaCl da 0 a 7000 mg/l Ogni tester contiene 20 striscioline sigillate

TESTER MULTIPARAMETRO ECO

Strumento portatile per misurazioni rapide e affidabili dei principali parametri dell'acqua. La scocca compatta in ABS resistente agli urti garantisce robustezza nelle normali condizioni di utilizzo. Il display LCD da 21 x 18 mm assicura una lettura chiara dei valori, mentre il grado di protezione IP57 protegge lo strumento da polvere e spruzzi d'acqua. L'elettrodo sostituibile dall'utilizzatore consente una manutenzione semplice. Fornito completo di soluzione di taratura per una calibrazione immediata.



Codice	Descrizione
0260257	Tester elettronico Ph/Conducibilità / TDS / Sale e Temperatura

STRUMENTI DI MISURA PORTATILI PROFESSIONALI

Strumenti portatili professionali progettati per il controllo rapido dei principali parametri dell'acqua. La serie SD Lovibond unisce precisione di misura, semplicità d'uso e massima portabilità, rendendo il controllo dei valori chimico-fisici immediato direttamente sul campo. Display retroilluminato a colori, elettrodi sostituibili, struttura impermeabile IP67 e funzione Auto-Hold garantiscono misurazioni affidabili in ogni situazione operativa.



Codice	Descrizione
0260254	TESTER SD10 pH - mV - temperatura
0260255	TESTER SD20 ORP (Redox) - temperatura
0260203	TESTER SD30 EC conducibilità - TDS - salinità - temperatura
0260256	TESTER SD40 Multi - pH - conducibilità - TDS - salinità - temperatura

POOLTESTER ELETTRONICO SCUBA 3s

Il nuovo SCUBA 3 è un dispositivo smart per la gestione dell'acqua delle piscine, dotato di connessione NFC per trasferimenti rapidi e sicuri, basso consumo energetico e lunga durata delle batterie. Compatibile con l'app PoolAssistant, consente analisi visive, archiviazione in cloud e gestione multiutente. Misura Cloro (totale, libero, combinato), bromo, valore del pH, alcalinità-m, durezza calcica, acido cianurico stabilizzante, ossigeno attivo, rame e fosfato.

Reagenti inclusi: 20 x DPD No.1 - 10 x DPD No.3 Evo - 20 x Phenol Red Photometer - 10 x CyA-Test - 10 x Calcio-H No.1 - 10 x Calcio-H No.2- 10 x Alka-M-Photometer

Il chip NFC passivo dello Scuba3s consente il trasferimento wireless dei dati allo smartphone. Basta aprire l'app PoolAssistant e avvicinare lo smartphone allo Scuba3s. I dati vengono trasferiti istantaneamente e sono subito disponibili per la valutazione. Ogni set include numero di serie, versione del firmware, nome, dati, ora, risultati e unità di misura.

Codice	Descrizione
0260270	LOVIBOND SCUBA 3s
0260202R01	Blister ricambio SCUBA II (conf. pillole 20 DPD+10 DPD3+10 pH+10 CYA+10 ALC)

Per il modello SCUBA 3S si possono utilizzare anche i reagenti per fotometro (pagina successiva).



FOTOMETRO PROFESSIONALE MD 110

Fotometri Lovibond Tintometer serie MD110 con funzione Bluetooth®.

Forniti di valigetta, reagenti in confezioni da 100 pastiglie, cuvette e manuale in italiano.

Applicazione per dispositivi mobili e un software per PC per trasferire i risultati di misura a dispositivi esterni tramite l'interfaccia Bluetooth® per una rapida valutazione ed elaborazione, in modo che tutti i dati possano essere valutati e assegnati direttamente sul posto.

Codice	Descrizione
0260209	MD 110 3 in1. Cloro, pH e Acido cianurico pastiglie reagenti 0,01 - 6,0 mg/l Cl ₂ / 0,1 - 10 mg/l Cl ₂ * 6,5 - 8,4 pH / 0 - 160 mg/l Acido cianurico
0260244	MD 110 6 in1 per la lettura di Cloro, Bromo, pH, Acido cianurico, Alcalinità M, Durezza del calcio pastiglie reagenti 0,01 - 6,0 mg/l Cl ₂ / 0,1 - 10 mg/l Cl ₂ * 0,05 - 13 mg/l Br / 6,5 - 8,4 pH 0 - 160 mg/l Acido cianurico / 5 - 200 mg/l CaCO ₃ (TA) 0 - 500 mg/l CaCO ₃ (CaH)



TRATTAMENTO ACQUA

FOTOMETRO PROFESSIONALE MD200

Fotometri Lovibond Tintometer serie MD200.

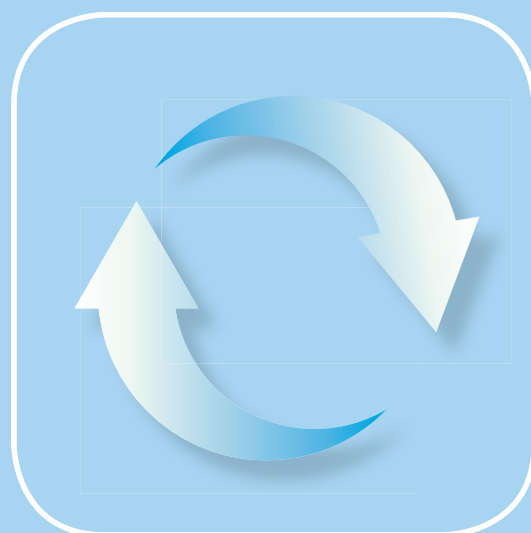
Orologio e data integrata, memorizzazione delle analisi effettuate display retroilluminato, autospegnimento, OTZ one time zero. Waterproof IP68 Interfaccia IR per la trasmissione e la stampa dati, massima affidabilità. Forniti di valigetta, reagenti in confezioni da 100 pastiglie, cuvette e manuale in italiano



Codice	Descrizione
0260200	FOTOMETRO MD200 3 in 1 Cloro-pHStabilizzante Reagenti in dotazione Dpd1 + Dpd3 + pH + Cya Cloro 0,01-6,00 ppm - pH 6,5-8,4 - Cya 0-160 ppm
0260246	FOTOMETRO MD200 6 in 1 CL-PH-CYS-TA-CAH Reagenti in dotazione Dpd1 + Dpd3 + pH + Cya + Durezza + Alcalinità Cloro 0,01-6,00 ppm - pH 6,5-8,4 Cya 0-160 ppm Durezza 0-500 mg/l - Alcalinità 5-200 mg/l

Codice	Descrizione
0260204	Reagente DPD1 FOTOMETRO scatola 100 past.
0260205	Reagente DPD3 FOTOMETRO scatola 100 past.
0260206	Reagente pH FOTOMETRO scatola 100 past.
0260207	Reagente Acido Cianurico scatola 100 past.
0260208	Reagente Alcalinità FOTOMETRO scat. 100 past.



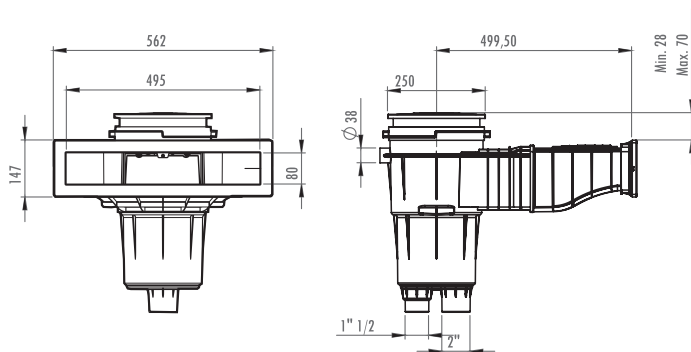


CIRCOLAZIONE



SKIMMER SFIORATORE 495x80 MM

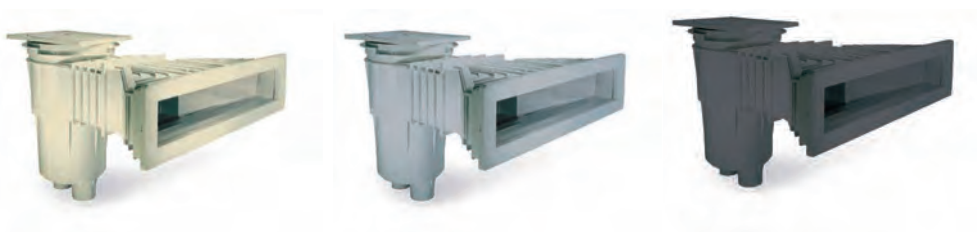
SKIMMER SFIORATORE, conforme alle norme EN-13451-1 e EN-13451-3, adatti per installazione in piscine pubbliche e private. Costruito in ABS con trattamento UV delle parti a vista, battente flottante, cestello raccogli foglie, calotta per la regolazione della portata. Attacchi inferiori da 1"1/2 e da 2" femmina, attacco superiore femmina per troppo pieno Ø 32 mm. Portata consigliata 7,5 m³/h. Disponibile per piscine in cemento armato e cemento armato/LINER con inserti per le viti in ottone.



Codice	Descrizione
0410138	Skimmer sfioratore CA
0410105	Skimmer sfioratore CA/Liner
0410401	Guarnizione sandwich skimmer sfioratore per PF con kit viti



Disponibili anche nelle versioni colorate Beige, Grigio chiaro e Grigio Antracite



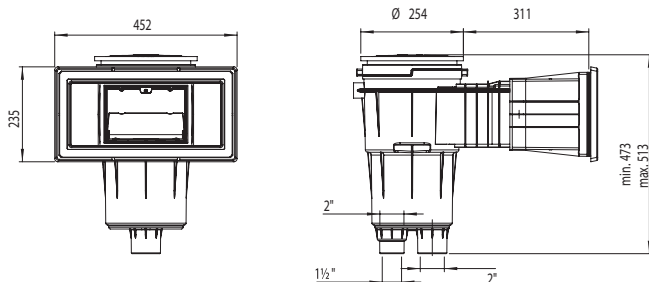
Codice	Descrizione
0410105BE	Skimmer sfioratore CA/Liner BEIGE
0410105GC	Skimmer sfioratore CA/Liner GRIGIO CHIARO
0410105GA	Skimmer sfioratore CA/Liner GRIGIO ANTRACITE

SUPER SKIMMER IN ABS

EN 16582-1 2015



SUPER SKIMMER BOCCA SVASATA, in ABS Attacchi 2" F o Ø 63 incollaggio, attacco superiore femmina per troppo pieno Ø 40 mm. Portata consigliata 7,5 m³/h. Disponibile per piscine in cemento armato e cemento armato/LINER con inserti per le viti in ottone.



Codice	Descrizione
0410136	Skimmer bocca svasata CA
0410135	Skimmer bocca svasata CA/Liner
0410120R02	Guarnizione sandwich Skimmer (BS) x PF

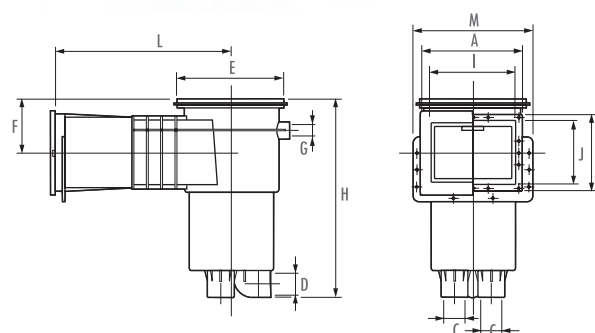
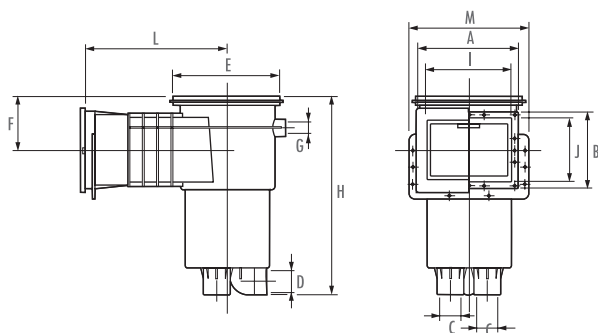
SUPER SKIMMER IN ABS

EN 16582-1 2015



SUPER SKIMMER BOCCA STRETTA, in ABS cAttacchi 2" F o Ø 63 incollaggio, attacco superiore femmina per troppo pieno Ø 32 mm. Portata consigliata 7,5 m³/h. Disponibile per piscine in cemento armato e cemento armato/LINER con inserti per le viti in ottone

Codice	Descrizione
0410100	Superskimmer bocca stretta CA
0410101	Superskimmer bocca stretta CA/Liner
0410129	Superskimmer bocca stretta CA/Liner c/prolunga



A	B	C	D	E	F	G	H	I	J	L	M
246	193	2"	63	266	114	32	480	215	160	349	298
246	193	2"	63	266	114	32	480	215	160	349	298

A	B	C	D	E	F	G	H	I	J	L	M
246	193	2"	63	266	114	32	480	215	160	443	298
246	193	2"	63	266	114	32	480	215	160	446	298

NUOVO SKIMMER SFIORATORE AQUA PERFORMANCE



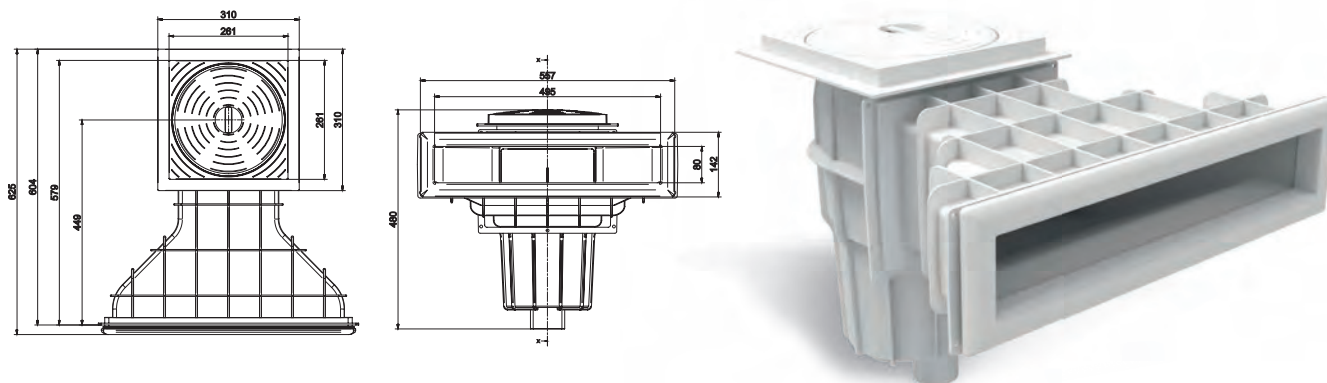
Skimmer sfioratore AQUA PERFORMANCE per per piscine pubbliche e private.
Corpo in ABS con attacchi Ø 50 e 63 mm.

Con tecnologia a battente, disponibile per piscine con rivestimento in piastrelle o PVC armato.

Coperchio anti intrusione in ABS, cestello raccoglifoglie in polipropilene.

Tecnologia Panel Protect: non necessita di guarnizioni sandwich per pannelli prefabbricati.

- Portata max a velocità 1,7 m/sec con collegamento Ø 50 mm: 10 m³/h.
- Portata max a velocità 1,7 m/sec con collegamento Ø 63 mm: 15 m³/h.



Codice	Descrizione
A2002L0004	Skimmer sfioratore AQUA PERFORMANCE per CA
A2002L0003	Skimmer sfioratore AQUA PERFORMANCE per CA/Liner

Disponibili anche nelle versioni colorate Beige, Grigio chiaro, Grigio Antracite e Nero

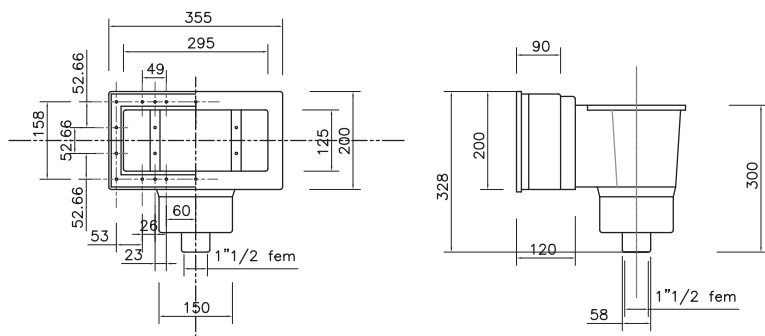


Codice	Descrizione
A2002L0003SA	Skimmer AQUA PERFORMANCE per CA/Liner BEIGE
A2002L0003SV	Skimmer AQUA PERFORMANCE per CA/Liner GRIGIO CHIARO
A2002L0003GR	Skimmer AQUA PERFORMANCE per CA/Liner GRIGIO ANTRACITE
A2002L0003BK	Skimmer AQUA PERFORMANCE per CA/Liner NERO



SKIMMER PISCINE FUORI TERRA

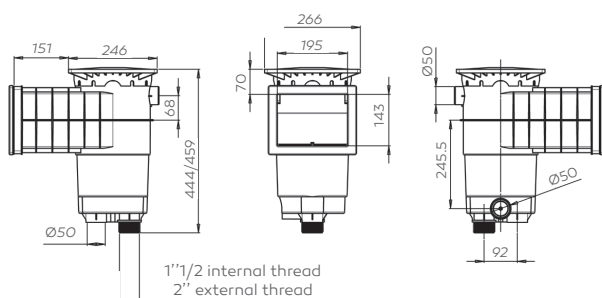
Skimmer a bocca svasata per piscine fuori terra.
Attacco acqua 1"1/2 femmina.
Battente flottante in ABS, coperchio e piatto di aspirazione.
Cestello raccogli foglie in polipropilene.



Codice	Descrizione
0410112	Skimmer CA/Liner bocca svasata per vasca fuori terra

SKIMMER

Skimmer a bocca stretta. Corpo in ABS, resistente ai raggi UV.
Attacco acqua 1"1/2 femmina e 2" maschio - Ø 50 mm
Battente flottante in ABS, coperchio e piatto di aspirazione.
Cestello raccogli foglie in polipropilene.



Codice	Descrizione
0410134	Skimmer A 200 CA/LINER

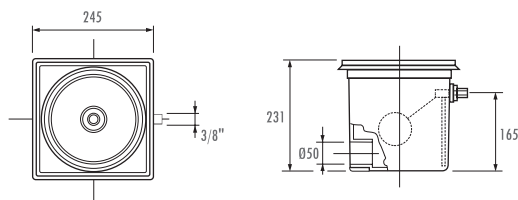
SKIM-FILTER

Codice	Descrizione
0410132	Skimfilter A 200 CA/Liner con cartuccia 7 m ³ /h
0410133	Skimfilter A 200 CA/Liner con cartucce 15 m ³ /h



REGOLATORE DI LIVELLO

Regolatore di livello in ABS con galleggiante.
Accessorio da abbinare alle bocchette di riempimento automatico.
Galleggiante regolabile.
Attacco in ingresso 3/8", attacco in uscita 50 mm.



Codice	Descrizione
0410400	Regolatore di livello

REGOLATORE DI LIVELLO MECCANICO

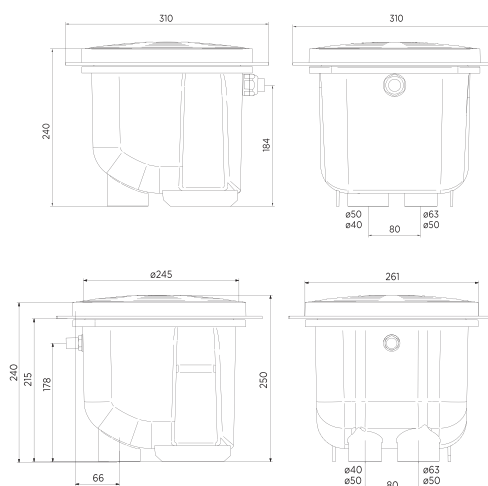
Regolatore di livello in ABS.
Rubinetto con galleggianti G3/8" M
Tronchetto per troppo pieno Ø 50 M da forare in opera
Collegamento Ø 50 M alla bocchetta
Attacco in ingresso 3/8"



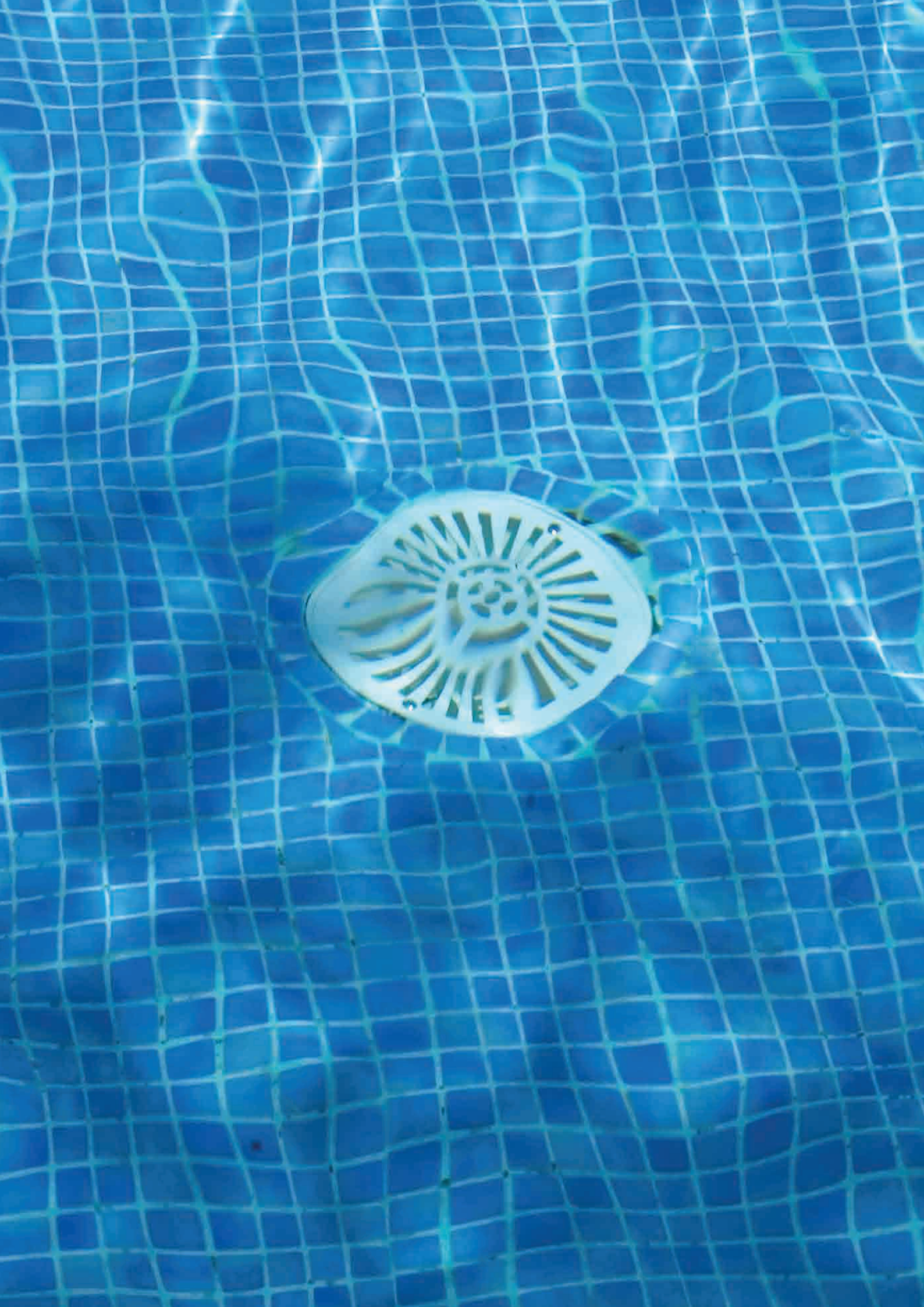
Codice	Descrizione
A200200059	Regolatore meccanico AQUA di livello

REGOLATORE DI LIVELLO ELETTRONICO

Regolatore elettronico di livello.
Corpo e coperchio in ABS
Sonda di livello.
Supporto per regolazione della sonda di livello
Tronchetto per troppo pieno Ø 50 M da forare in opera
Collegamento Ø 50 M alla bocchetta



Codice	Descrizione
A200200730	Regolatore elettronico AQUA di livello



SCARICHI FONDO ABS

EN 16582-1 2015

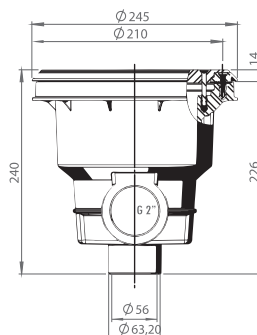


EN 13451-1-3



Modello NORMA. Pozzetti di fondo conformi alle norme EN-13451-1 ed EN-13451-3, ideali per piscine private e pubbliche. Realizzati in ABS con trattamento UV sulla griglia con attacco laterale da 2" F e inferiore da 1 1/2". Portata max 15 m³/h con velocità 0,5 m/sec

Codice	Descrizione
0410300	Scarico ABS Norma CA
0410301	Scarico ABS Norma CA/LINER



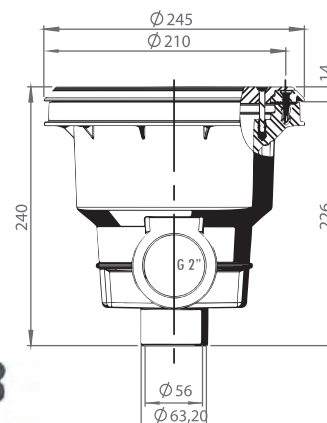
KIT FINITURA INOX

Codice	Descrizione
0410301R01	Griglia AISI 316 L per scarico NORMA CA e CA/Liner
0410301R02	Flangia AISI 316 L per scarico NORMA CA/Liner



SCARICHI FONDO NORMA COLORATI

Codice	Descrizione
0410301BE	Scarico ABS Norma CA/LINER BEIGE
0410301GC	Scarico ABS Norma CA/LINER GRIGIO CHIARO
0410301GA	Scarico ABS Norma CA/LINER GRIGIO ANTRACITE



SCARICHI FONDO ABS

Modello AQUA. Pozzetto di fondo con griglia anti vortice in ABS Ø 258 mm per Liner, con inserti in ottone.

Attacco laterale Ø 63 F

Portata max 29,72 m³/h con velocità 0,5 m/sec



Codice	Descrizione
A200200037	Scarico di fondo anti vortice AQUA per Liner

Disponibili anche nei colori Beige, Grigio chiaro , Grigio Antracite e Nero



Codice	Descrizione
A200200037SA	Scarico di fondo anti vortice AQUA per Liner BEIGE
A200200037SV	Scarico di fondo anti vortice AQUA per Liner GRIGIO CHIARO
A200200037GR	Scarico di fondo anti vortice AQUA per Liner GRIGIO ANTRACITE
A200200037BK	Scarico di fondo anti vortice AQUA per Liner NERO

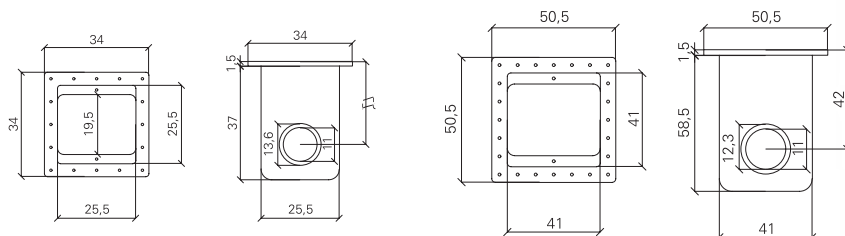
SCARICHI DI FONDO VTR NORMA EN13451

Modello VTR NORMA. Pozzetti di fondo realizzati in vetroresina con griglia in acciaio Inox Aisi 316, che adempiono alla normativa 13451. Dotati di attacchi laterali incollaggio femmina. Portata massima secondo attacchi.

EN 16582-1 2015



EN 13451-1-3



Codice	Descrizione
0410330	Scarico fondo Norma VTR CA 340 x 340 H 370
0410331	Scarico fondo Norma VTR CA + Liner 340 x 340 H 370
0410332	Scarico fondo Norma VTR CA 505 x 505 H 585
0410333	Scarico fondo Norma VTR CA + Liner 505 x 505 H 585

Disponibilità e caratteristiche su richiesta.

EN 16582-1 2015



EN 13451-1-3



BOCCHETTE IMMISSIONE PARETE NORMA

Bocchette di immissione a parete modello NORMA conformi alle norme EN-13451-1 ed en-13451-3, adatte per installazioni in piscine pubbliche e private. Fabbricate in ABS bianco e con trattamento UV. Disponibili nella versione per piscine in cemento armato verniciato o piastrelle e per piscine in cemento armato più membrane in PVC. Attacchi Ø 50 F e 2" M.

Kit flangia finitura interno vasca in acciaio Inox AISI 316L. (optional)

Portata max consigliata per uso pubblico: 2,3 m³/h



Codice	Descrizione
0410202	Bocchetta parete NORMA CA
0410203	Bocchetta parete NORMA CA/LINER

Codice	Descrizione
0410203BE	Bocchetta parete NORMA CA/LINER BEIGE
0410203GC	Bocchetta parete NORMA CA/LINER GRIGIO CHIARO
0410203GA	Bocchetta parete NORMA CA/LINER GRIGIO ANTRAC.



BOCCHETTE IMMISSIONE PARETE

Bocchette a parete di immissione per piscine in cemento armato verniciato o piastrelle e per piscine in cemento armato più membrane in PVC. Attacchi Ø 50 F e 2" M.

Kit sfera orientabile e flange finitura interno vasca in acciaio Inox AISI 316L. (optional) Per uso residenziale.

A norma se installata entro cm 50 dal pelo libero dell'acqua.

EN 16582-1 2015



Codice	Descrizione
0410200	Bocchetta parete ST CA
0410201	Bocchetta parete ST CA/LINER

Portate max consigliate:
Ugello Ø 14 mm = 2,2 m ³ /h
Ugello Ø 20 mm = 4,5 m ³ /h
Ugello Ø 25 mm = 7,0 m ³ /h

KIT FINITURA INOX

Codice	Descrizione
0410500	Kit finitura Inox 316L modello tondo c/sfera
0410505	Kit finitura Inox 316L modello quadrato c/sfera
0410502	Kit finitura Inox 316L modello tondo c/griglia
0410506	Kit finitura Inox 316L modello quadrato c/griglia





BOCCHETTE ASPIRAFANGO

Bocchette utilizzate per la pulizia delle piscine. Ogni bocchetta è corredata di tappo filettato per chiusura. Disponibili nella versione per piscine in cemento armato/piastrelle e piscine in cemento armato più rivestimento armato in PVC. Attacchi Ø 50 F e 2" M. Flange finitura interno vasca in acciaio Inox AISI 316L. (optional)



Codice	Descrizione
0410204	Bocchetta aspirafango Standard CA
0410205	Bocchetta aspirafango Standard CA/Liner

KIT FINITURA INOX

Codice	Descrizione
0410504	Kit finitura Inox 316L modello tondo c/chiusura
0410507	Kit finitura Inox 316L modello quadrato c/chiusura

Codice	Descrizione
0410205BE	Bocchetta aspirafango Standard CA/Liner BEIGE
0410205GC	Bocchetta aspirafango Standard CA/Liner GRIGIO CHIARO
0410205GA	Bocchetta aspirafango Standard CA/Liner GRIGIO ANTRA.



PASSANTE A MURO BOCCHETTA CA

Passanti a muro in ABS di 30 cm. Modello standard per bocchetta CA. Attacco 2" F lato bocchetta e 2" M - Ø 50 incollo F lato tubazione

Codice	Descrizione
0410403	Passante a muro ABS 30 cm 2"



PASSANTE A MURO BOCCHETTA LINER

Passante a muro in ABS di 30 cm. Modello con inserto per bocchetta con rivestimento in PVC liner. Attacco 2" F lato bocchetta e 2" M - Ø 50 incollo F lato tubazione

Codice	Descrizione
0410404	Passante a muro ABS 30 cm 2" inserto bocchetta



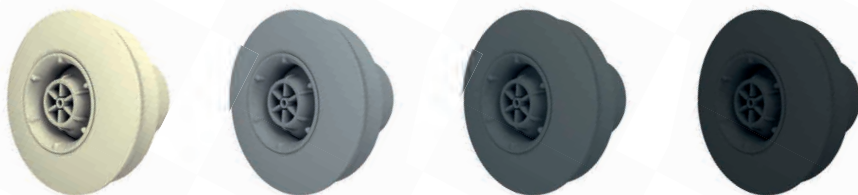
BOCCHETTE IMMISSIONE A PARETE AQUA SERIE "PERFORMANCE"

Bocchette d'immissione a parete modello AQUA.
Realizzate in ABS bianco, disponibili per piscine in cemento armato, verniciato o piastrelle per piscine rivestite con membrana in PVC.
Attacchi M Ø 2" o F Ø 50 mm
Portata alla velocità max di 4 m/sec: 14,03 m³/h
Portata alla velocità max di 3 m/sec: 10,52 m³/h
Riduttore da inserire nel diffusore a sfera per ridurre il flusso del 40% incluso nella fornitura.



Codice	Descrizione
A200200A17F	Bocchetta a parete AQUA PERFORMANCE per CA
A200200A16F	Bocchetta a parete AQUA PERFORMANCE per pannello + LINER

Disponibili anche nelle versioni colorate Beige, Grigio chiaro, Grigio Antracite e Nero



Codice	Descrizione
A200200A16FSA	Bocchetta parete AQUA pref + LINER ugello new Sabbia
A200200A16FSV	Bocchetta parete AQUA pref + LINER ugello new Grigio Chiaro
A200200A16FGR	Bocchetta parete AQUA pref + LINER ugello new Grigio Antracite
A200200A16FBK	Bocchetta parete AQUA pref + LINER ugello new Nero



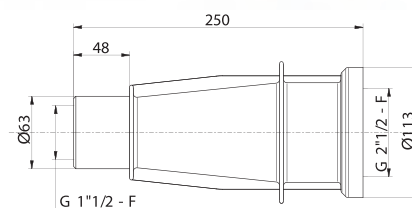
Scheda tecnica

PASSANTE A MURO BOCCHETTA

Passanti a muro in ABS di 25 cm.
Modello standard per bocchetta CA e LINER.
Attacco lato piscina 2" 1/2 F - Attacco tubazioni 1" 1/2 F - 63 mm



Codice	Descrizione
A200200686	Passante a muro ABS 25 cm 2"



BOCCHETTE A PARETE AQUA SENZA DIFFUSORE

Bocchette a parete senza diffusore a sfera modello AQUA.
Realizzate in ABS bianco.

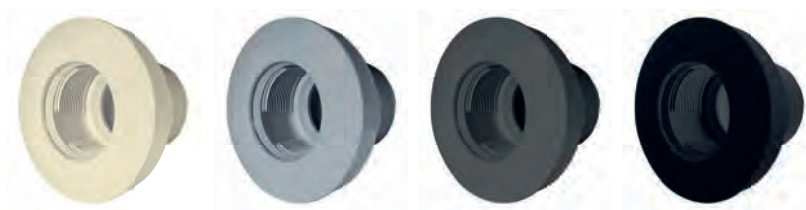
Disponibili per piscine in cemento armato, verniciato
o piastrelle per piscine rivestite con membrana in PVC.
Attacchi M Ø 2" o F Ø 50 mm

Le portate in mandata o aspirazione sono determinate
dal tipo di diffusore.



Codice	Descrizione
A200200047F	Bocchetta a parete AQUA per CA
A200200046F	Bocchetta a parete AQUA per pannello + LINER

Disponibili anche nelle versioni colorate Beige, Grigio chiaro, Grigio Antracite e Nero



Codice	Descrizione
A200200046FSA	Bocchetta parete AQUA pref + LINER Sabbia
A200200046FSV	Bocchetta parete AQUA pref + LINER Grigio Chiaro
A200200046FGR	Bocchetta parete AQUA pref + LINER Grigio Antracite
A200200046FBK	Bocchetta parete AQUA pref + LINER Nero

ACCESSORI PER BOCCHETTE A PARETE

Accessori da montare sulla bocchetta senza diffusore,
così da ottenere la bocchetta del troppo pieno e la bocchetta per la pulizia.

Codice	Descrizione
A200200020	Griglia bocchette AQUA in ABS
A200200021	Attacco canna galleggiante per bocchetta AQUA
A200200022	Tappo di chiusura bocchetta AQUA



KIT CIRCOLAZIONE NP

Kit per la circolazione delle piscine a skimmer, disponibili nelle versioni per cemento armato più Liner e per pannelli prefabbricati con gli accessori NP. Il kit include tutto quello che serve per realizzare l'impianto di circolazione ad esclusione del tubo semi rigido.

- Skimmer sfioratore NP
- Bocchette immissione a parete serie NP
- 2 scarichi di fondo serie NP
- Tubazione rigida
- Raccorderia per il collegamento
- Colla e detergente per raccorderia



Scheda tecnica

KIT CIRCOLAZIONE NP PER PISCINE IN CA + LINER

Codice	Descrizione
0410740	Klt circolazione NP per ca/liner 1 sksf - 2 bi - 2 pf
0410741	Kit circolazione NP per ca/liner 2 sksf - 2 bi - 2 pf
0410742	Klt circolazione NP per ca/liner 2 sksf - 3 bi - 2 pf
0410743	Klt circolazione NP per ca/liner 3 sksf - 3 bi - 2 pf
0410744	Klt circolazione NP per ca/liner 3 sksf - 4 bi - 2 pf
0410745	Klt circolazione NP per ca/liner 4 sksf - 4 bi - 2 pf

KIT CIRCOLAZIONE NP PER PISCINE IN PANNELLI

Codice	Descrizione
0410700	Klt circolazione NP per pannello/liner 1 sksf - 2 bi - 2 pf
0410701	Klt circolazione NP per pannello/liner 2 sksf - 2 bi - 2 pf
0410702	Klt circolazione NP per pannello/liner 2 sksf - 3 bi - 2 pf
0410703	Klt circolazione NP per pannello/liner 3 sksf - 3 bi - 2 pf
0410704	Klt circolazione NP per pannello/liner 3 sksf - 4 bi - 2 pf
0410705	Klt circolazione NP per pannello/liner 4 sksf - 4 bi - 2 pf



OPIONAL PER KIT CIRCOLAZIONE NP

Codice	Descrizione
0410706	Klt aspirafango pannello liner
0410707	Klt bocchetta supplementare pannello liner
0410708	Klt regolatore di livello pannello liner



I Kit comprendono la tubazione rigida e raccordi PVC

KIT CIRCOLAZIONE AQUA

Kit per la circolazione delle piscine a skimmer, disponibili nelle versioni per cemento armato più Liner e per pannelli prefabbricati con accessori AQUA. Il kit include tutto quello che serve per realizzare l'impianto di circolazione ad esclusione del tubo semi rigido.

- Skimmer sfioratore AQUA serie Performance
- Bocchette immissione a parete AQUA
- 2 scarichi di fondo AQUA
- Tubazione rigida
- Raccorderia per il collegamento
- Colla e detergente per raccorderia



Scheda tecnica

KIT CIRCOLAZIONE AQUA PER PISCINE IN CA + LINER

Codice	Descrizione
0410760	Kit circolazione AQUA ca/Liner 1 sksf - 2 bi - 2 pf
0410761	Kit circolazione AQUA ca/Liner 2 sksf - 2 bi - 2 pf
0410762	Kit circolazione AQUA ca/Liner 2 sksf - 3 bi - 2 pf
0410763	Kit circolazione AQUA ca/Liner 3 sksf - 3 bi - 2 pf
0410764	Kit circolazione AQUA ca/Liner 3 sksf - 4 bi - 2 pf
0410765	Kit circolazione AQUA ca/Liner 4 sksf - 4 bi - 2 pf

KIT CIRCOLAZIONE AQUA PER PISCINE IN PANNELLI

Codice	Descrizione
0410720	Kit circolazione AQUA pannello/Liner 1 sksf - 2 bi - 2 pf
0410721	Kit circolazione AQUA pannello/Liner 2 sksf - 2 bi - 2 pf
0410722	Kit circolazione AQUA pannello/Liner 2 sksf - 3 bi - 2 pf
0410723	Kit circolazione AQUA pannello/Liner 3 sksf - 3 bi - 2 pf
0410724	Kit circolazione AQUA pannello/Liner 3 sksf - 4 bi - 2 pf
0410725	Kit circolazione AQUA pannello/Liner 4 sksf - 4 bi - 2 pf



OPIONAL PER KIT CIRCOLAZIONE AQUA

Codice	Descrizione
0410726	Kit apirafango AQUA pannello liner
0410727	Kit bocchetta supplementare AQUA pannello liner
0410728	Kit regolazione di livello AQUA pannello liner



I Kit comprendono la tubazione rigida e raccordi PVC



BOCCHETTE DI FONDO CA e CA/LINER

Bocchette di immissione dal fondo. Disponibili nella versione standard e con piatto fluo orientabile. Disponibili nelle versioni per piscine in piastrelle e per piscine rivestite con membrana in PVC.

Attacchi da Ø 50 F e 2" M. Portata max 9,5 m³/h

Codice	Descrizione
0410206	Bocchetta Immissione da fondo CA
0410207	Bocchetta immissione da fondo CA/Liner



KIT FINITURA INOX

Codice	Descrizione
0410207R07	Flangia Inox 316L per bocchetta pavimento



BOCCHETTA DI FONDO DA INCOLLARE

Bocchetta di fondo da incollare alla parete interna del tubo Ø 50 mm o alla parete esterna del tubo Ø 63 PN10.

Fornito con guarnizioni, flange e viti. Portata regolabile.

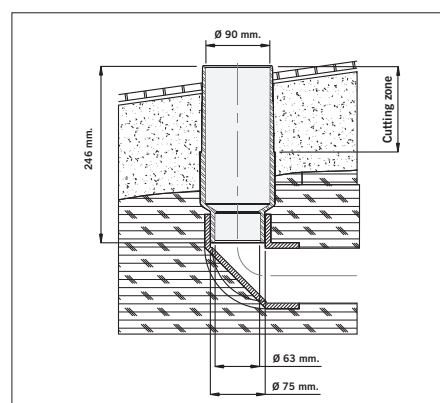
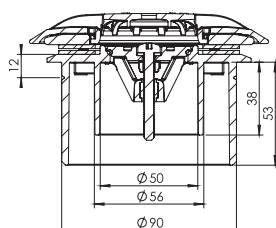
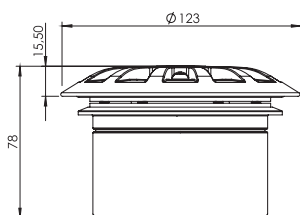
Portata massima: 12 m³/h. Conforme alla norma EN 13451-3.

Installazione consigliata con il passante muro dedicato

Codice	Descrizione
0410241	Bocchetta pavimento da incollo Bianca
0410242	Bocchetta pavimento da incollo Sabbia
0410243	Bocchetta pavimento da incollo Grigio Chiaro
0410244	Bocchetta pavimento da incollo Grigio Antracite



Codice	Descrizione
0410245	Passante a muro per bocchetta pavimento



BOCCHETTE DI FONDO AQUA

Bocchette di immissione dal fondo. Attacco M Ø 2" o F Ø 50 mm.
Disponibili nelle versioni per piscine in piastrelle e per piscine rivestite con membrana in PVC.

Codice	Descrizione
A200200028F	Bocchetta di fondo AQUA per CA
A200200027F	Bocchetta di fondo AQUA per CA/LINER
A2002000121	Limitatore angolo di gittata 60-120-180-270 gradi



BOCCHETTA IMMISSIONE A FARFALLA

Bocchette di mandata dal fondo con piattello in PVC, sistema ad incastro a farfalla direttamente sulla tubazione, per piscine in cemento armato.

Codice	Descrizione
0410212	Bocchetta immissione per CA con piattello in pvc



BOCCHETTA DI FONDO / ASPIRAZIONE DA 3"

Bocchetta di fondo da 3". Fabbricata in ABS bianco.
Portata regolabile mediante rotazione della griglia. Ø 295 mm esterno.
Utilizzata come aspirazione: superficie 0,015 m².
Portata massima consigliata in base alla normativa EN 13451-1: 26 m³/h (0,5 m/sec.) Griglia in ABS bianco.
Disponibili nelle versioni per piscine in piastrelle e per piscine rivestite con membrana in PVC.



Codice	Descrizione
0410262	Bocchetta Immissione da fondo 3" CA
0410262R01	Griglia Inox AISI 304 per bocchetta fondo 3" CA



Codice	Descrizione
0410263	Bocchetta Immissione da fondo 3" CA/Liner
0410263R01	Griglia Inox AISI 304 per bocchetta fondo 3" CA / Liner

SKIMMER INOX

SKIMMER bocca larga in acciaio inox AISI-316L, disponibile sia per piscine in cemento armato e cemento armato/LINER.

Attacco 1" 1/2 maschio. Su richiesta anche attacco per troppo pieno.

I prodotti sono conformi alle normative

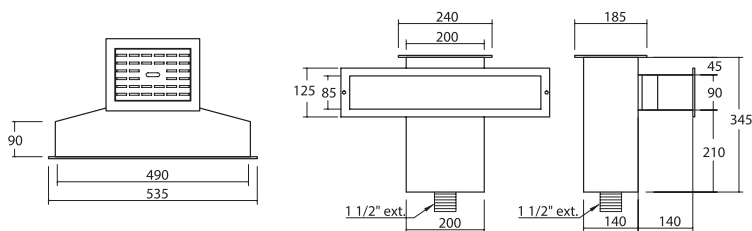
UNI EN 13451-1, UNI EN 13451-2, UNI EN 13451-2/AC, UNI EN 13451-3

Portata max 7,5 m³/h

EN 16582-1 2015



EN 13451-1-3



Codice	Descrizione
0410109	Skimmer inox bocca larga CA
0410110	Skimmer inox bocca larga CA/LINER

SKIMMER bocca stretta in acciaio inox AISI-316L, disponibile sia per piscine in cemento armato e cemento armato/LINER.

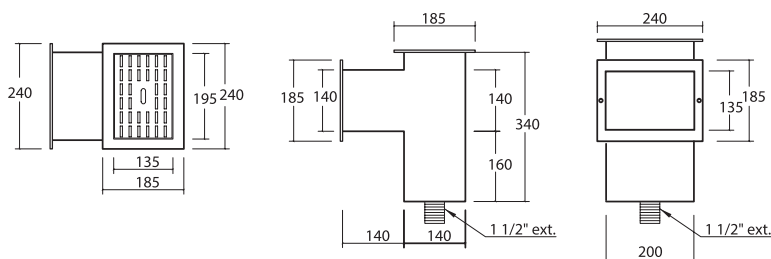
Attacco 1" 1/2 maschio. Su richiesta anche attacco per troppo pieno.

I prodotti sono conformi alle normative

UNI EN 13451-1, UNI EN 13451-2, UNI EN 13451-2/AC, UNI EN 13451-3

Portata max 7,5 m³/h

EN 16582-1 2015



Codice	Descrizione
0410107	Skimmer inox bocca stretta CA
0410108	Skimmer inox bocca stretta CA/LINER

SCARICO DI FONDO CIRCOLARE

EN 16582-1 2015



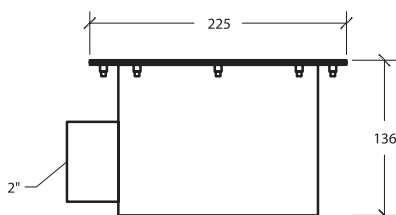
EN 13451-1-3



SCARICO di fondo in acciaio inox AISI-316L, disponibile sia per piscine in cemento armato e cemento armato/LINER.

Attacco laterale 2" femmina.

Portata max 15 m³/h



Codice	Descrizione
0410308	Scarico di fondo inox circolare CA
0410309	Scarico di fondo inox circolare CA/Liner

SCARICO DI FONDO QUADRATO

EN 16582-1 2015



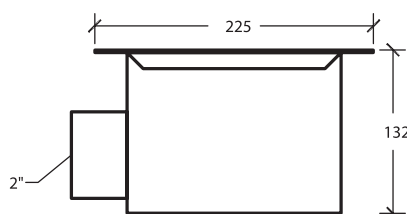
EN 13451-1-3



SCARICO di fondo in acciaio inox AISI-316L, disponibile sia per piscine in cemento armato e cemento armato/LINER.

Attacco laterale 2" femmina.

Portata max 15 m³/h



Codice	Descrizione
0410310	Scarico di fondo inox quadrato CA
0410311	Scarico di fondo inox quadrato CA/Liner

GRIGLIE ASPIRAZIONE "AQA-RD"

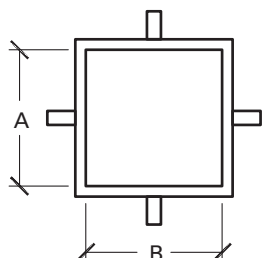
EN 16582-1 2015



EN 13451-1-3



Griglie aspirazione in acciaio inox AISI-316L
disponibili per piscine in cemento armato.
Complete di cornice di rifinitura



Codice	Descrizione	A mm	B mm	Portata Max
0410312	Griglia inox AQA-RD 200x200 mm	200	200	16 m ³ /h
0410313	Griglia inox AQA-RD 300x300 mm	300	300	45 m ³ /h
0410314	Griglia inox AQA-RD 400x400 mm	400	400	90 m ³ /h
0410315	Griglia inox AQA-RD 500x500 mm	500	500	140 m ³ /h

GRIGLIE ANTI-VORTICE "AQA-RAS"

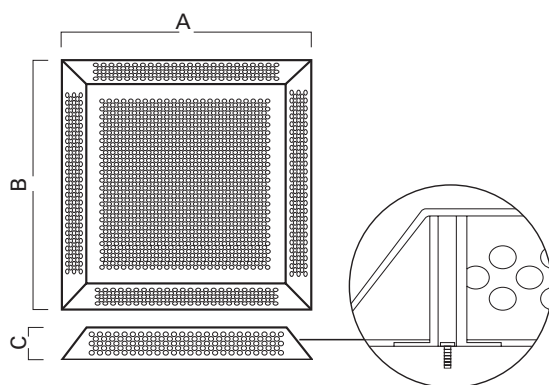
EN 16582-1 2015



EN 13451-1-3



Griglia anti-vortice in acciaio inox AISI 316L (qualità marina).

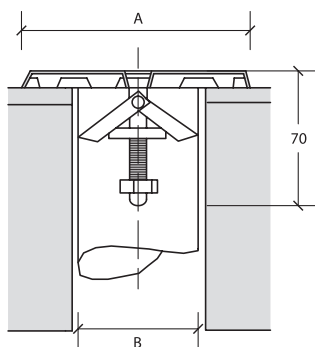


Codice	Descrizione	A mm	B mm	C mm
0410360	Griglia inox anti-vortice AQA-RD 200x200 mm	200	200	40
0410361	Griglia inox anti-vortice AQA-RD 300x300 mm	300	300	40
0410362	Griglia inox anti-vortice AQA-RD 400x400 mm	420	420	50



BOCCHETTE A FARFALLA "AQA-BAV"

Bocchette di mandata dal fondo in acciaio inox AISI-316L
 Sistema ad incastro a farfalla direttamente su tubazioni
 I prodotti sono conformi alle normative
 UNI EN 13451-1, UNI EN 13451-2, UNI EN 13451-2/AC, UNI EN 13451-3



Modello	Dimensioni	
	A	B
AQUA-BAV-120	120	50-63
AQUA-BAV-140	140	50-90

Codice	Descrizione
0410208	Bocchetta a farfalla AQA-BAV 120
0410209	Bocchetta a farfalla AQA-BAV 140



AQA-BAV-120



AQA-BAV-140

BOCCHETTE A FARFALLA

Bocchette di mandata dal fondo in acciaio inox AISI-316L
 Sistema ad incastro a farfalla direttamente su tubazioni

Codice	Descrizione
0410210	Bocchetta Immissione Inox AISI 316 x CA piattello lucido



BOCCHETTE A FARFALLA

Bocchette di mandata dal fondo in acciaio inox AISI-316L
 Sistema ad incastro a farfalla direttamente su tubazioni

Codice	Descrizione
0410211	Bocchetta Immissione Inox AISI 316 x CA piattello con asole





ILLUMINAZIONE



NEWPOOL
EUROPEAN SOLUTIONS & COMPONENTS

SISTEMA UNIVERSALE PER FARI PIATTI PAR 56

Sistema completo con lampada extrapiatta e kit universale
per installazione semplice, veloce per ogni piscina.



CARATTERISTICHE E VANTAGGI

Lampada extrapiatta

Design compatto per installazioni moderne e retrofit

Sistema universale

Compatibile con nicchie esistenti e nuove installazioni

Installazione semplificata

Riduce tempi e complessità in cantiere

Sostituzione rapida

Accesso immediato senza interventi invasivi

Finiture premium

ABS e inox per integrazione estetica perfetta

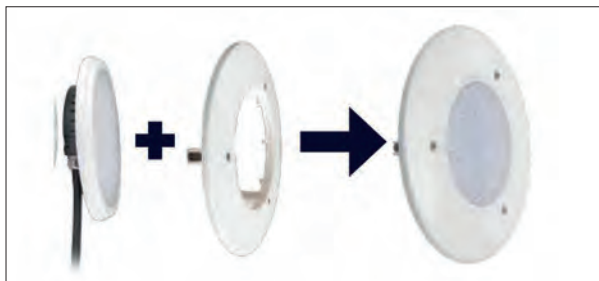
Elevata efficienza luminosa

Tecnologia LED ad alta resa e basso consumo

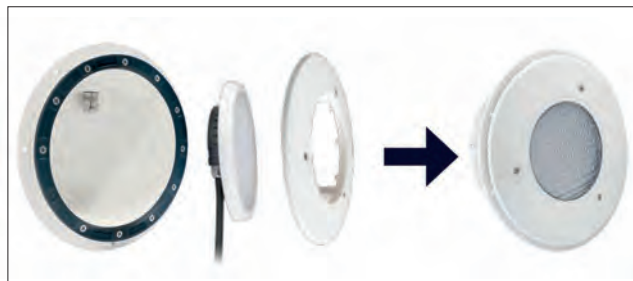


UNICO SISTEMA PER TUTTE LE INSTALLAZIONI

Installazione in NICCHIA ESISTENTE



Installazione in NICCHIA NUOVA



NICCHIA PER FARO PAR 56

Nicchia nuda per prefabbricato, completa di tubo flessibile da 3 metri e scatola di derivazione. La nicchia, con 12 inserti filettati M6 in ottone, consente l'installazione su pannelli in acciaio senza guarnizione sandwich.

Codice	Descrizione
0510140	Nicchia faro con flangia e guarnizioni, 3 m tubo corrugato e scatola di derivazione

LAMPADA PIATTA PAR 56

Lampade extrapiatte facilmente adattabili a diverse configurazioni di piscina. Il connettore rapido consente di gestire il cavo in base alle esigenze di installazione, garantendo collegamento immediato e sostituzione veloce. Una soluzione pratica e affidabile, pensata per semplificare il lavoro dell'installatore e rendere la manutenzione più efficiente nel tempo. A richiesta disponibile il cavo da 5 e 10 m.

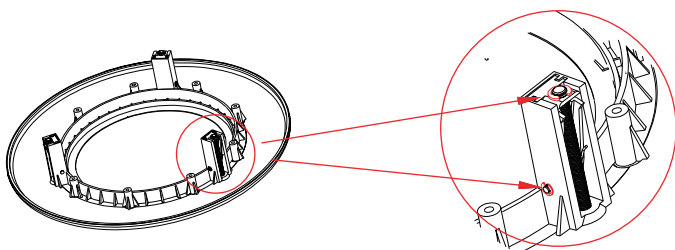
Codice	Descrizione
0530330	Lampada piatta bianco freddo 1800 Lumen c/cavo m 3,5
0530331	Lampada piatta bianco caldo 1800 Lumen c/cavo m 3,5
0530332	Lampada piatta RGB 1100 Lumen c/cavo m 3,5

Moduli di comando a pag. 231

CORNICE DECORATIVA IN ABS E ACCIAIO INOX

Grazie a un sistema a clip, consente l'adattamento a nicchie con diametro compreso tra 210 mm e 250 mm. Il sistema di fissaggio con 3 punti di ancoraggio regolabili permette una presa stabile. Non è necessario rimuovere o sostituire la nicchia originale: il prodotto si integra perfettamente con l'alloggiamento esistente, semplificando interventi di sostituzione e retrofit.

Codice	Descrizione
0530336	Cornice faro in ABS bianco BS Light
0530337	Cornice faro in ABS grigio antracite BS Light
0530338	Cornice faro in acciaio Inox BS Light



Video



Istruzioni

FARI SUBACQUEI CON NICCHIA PER LAMPADE - PAR 56

Fari subacquei completi di nicchia con corpo faro preassemblato, cavo da 3x2,5 mm lungo 3,5 metri, tubo flessibile da 3 metri e scatola di derivazione. Compatibili con piscine in cemento, piastrelle, membrane in PVC e strutture prefabbricate.

La nicchia, con 12 inserti filettati M6 in ottone, consente l'installazione su pannelli in acciaio senza guarnizione sandwich. La flangiatura del liner avviene direttamente sul corpo nicchia, evitando il contatto con la lamiera e riducendo il rischio di corrosione. Predisposti per lampade PAR56 (da selezionare), offrono elevata affidabilità e semplicità di installazione.



Istruzioni

Codice	Descrizione
0510135	Faro ABS Standard senza lampada per CA / Liner / Pref.

			
CORNICE FARO in ABS colore bianco	CORNICE FARO in ABS colore beige	CORNICE FARO in ABS colore grigio chiaro	CORNICE FARO in ABS colore grigio antracite

LAMPADE LED ECO BIANCHE - PAR 56

Lampade LED ECO utilizzabili su tutti i tipi di fari per piscina che montano le lampade PAR56. La lampada ha grado di protezione IP 68 testata con acqua ad alta pressione. Disponibili nelle versioni 1800 lm sia con luce calda che fredda e 3700 lm luce fredda.

Codice	Descrizione
0530310	Lampada LED ECO Bianco freddo - 1800 lm - 6000K - 25 W 252
0530317	Lampada LED ECO Bianco calda - 1750 lm - 3000K - 25 W 252
0530300	Lampada LED HP Bianco freddo - 3700 lm - 6000K - 36 W 252



LAMPADE LED ECO RGB - PAR 56

Lampade LED ECO utilizzabili su tutti i tipi di fari per piscina che montano le lampade PAR56. Lampada con protezione IP 68 testata con acqua ad alta pressione. La versione RGB funziona con radiocomando e modulo di sincronizzazione fino a 20 fari, brevettato, disponibile anche nella versione con Wi-Fi e Bluetooth.

Codice	Descrizione
0530311	Lampada LED ECO 252 RGB - 1100 lm - 25 W
0530318	Lampada LED HP RGB - 1300 lm - 36 W



CONTROL 16 - COMANDO FARI LAMPADE ECO RGB

Control 16 è il sistema progettato per una gestione pratica e intuitiva. Consente di controllare più punti luce con un unico dispositivo, garantendo effetti sincronizzati e uniformi. Grazie al telecomando dedicato, permette di selezionare colori e scenari con estrema facilità, offrendo un utilizzo immediato per installatore e utente finale.

Codice	Descrizione
0530326	Modulo CONTROL 16 per controllo fari serie ECO e HP



SMART 16 - PANNELLO REMOTO PER - CONTROL 16

Smart 16 è il pannello di controllo progettato per gestire in modo avanzato l'illuminazione piscina, ampliando le funzionalità del sistema Control 16. Permette il controllo intuitivo di colori, scenari e dinamiche luminose direttamente da interfaccia touch o tramite app. Grazie alla connettività integrata, consente la gestione da remoto e l'integrazione con dispositivi smart, offrendo massima flessibilità e comfort d'utilizzo.

Codice	Descrizione
0530327	Pannello remoto SMART 16 per gestione remota CONTROL 16



✓ Gestione multi-lampada

Controllo fino a 20 lampade con potenza complessiva 600 W.

✓ Controllo remoto avanzato

Telecomando con portata fino a 50 metri.

✓ Sincronizzazione RGB totale

Controller 100% RGB sincronizzato, compatibile con app Tuya.

✓ Connettività completa

Controllo Wi-Fi a lunga distanza e Bluetooth fino a 50 metri.

✓ Integrazione smart

Gestione tramite app e compatibilità con assistenti vocali (Alexa, Google Assistant).

✓ Modalità luce integrate

20 scenari di illuminazione preimpostati per ogni esigenza.



Voice control intelligente



Telecomando incluso



App Smart integrata



20 scenari preimpostati



Timer programmabile



Regolazione intensità luminosa



Control 16



Smart 16

LAMPADE LED "HQ" STANDARD WHITE - PAR 56

Lampade LED di alta qualità PAR 56
Potenza 40 W / Flusso luminoso 4400 lumen / Angolo di apertura 120°

Codice	Descrizione
0520527	Lampada PAR 56 HQ Withe 40 W - 4400 lm
0520528	Lampada PAR 56 HQ Withe 40 W - 4400 lm luce calda



LAMPADE LED "HQ" RGB + WHITE- PAR 56

Lampade PAR 56 RGB + White - Potenza 30 W
Flusso luminoso 1150 lumen

- 9 led di potenza monocromo (3R - 3G - 3B) + 6 bianchi 6000°K
- 11 colori fissi + 7 sequenze.



Codice	Descrizione
0520504	Lampada PAR 56 HQ RGB 40 W - 1150 lm



LAMPADE LED DA MONTARE SU BOCCHETTE

Il sistema Noria consente il montaggio della lampada avvitandola sulla maggior parte delle bocchette 1"1/2.
Il faro è personalizzabile con una cornice disponibile in 4 diversi colori: bianco, sabbia, grigio e antracite.

NORIA WHITE

Codice	Descrizione
0520583	Lampada NORIA Led white 20 W - 1400 lumen - BIANCO F
0520587	Lampada NORIA Led white 40 W - 4400 lumen - BIANCO F

NORIA RGB + WHITE

Stesse caratteristiche della lampada Led HQ

Codice	Descrizione
0520588	Lampada NORIA LED RGB + W 30 W - 1150 lumen



CORNICI DI FINITURA PER LAMPADE LED "HQ" NORIA

Codice	0520584	0520590	0520589	0520591	0520592
Descrizione					
	Finitura bianca per faro NORIA	Finitura sabbia per faro NORIA	Finitura grigio chiaro per faro NORIA	Finitura grigio antracite per faro NORIA	Finitura INOX per faro NORIA

CONTROLLER FARI RGB "HQ" NORIA - MIDI e MINI BRIO - PICO

BRIO RC 120

Sistema di controllo a distanza dei fari RGB
Potenza comandabile 120 W



Istruzioni



Codice	Descrizione
0520505	Sistema BRIO RC con radiocomando fino a 120 W

BRIO WiL

Brio WiL consente di controllare i fari tramite Alexa®, l'assistente vocale più diffuso. Regola l'intensità luminosa e le sequenze con comandi vocali. Il controller è compatibile anche con l'App dedicata, via WiFi o Bluetooth. Supporta una potenza massima di 120 W.



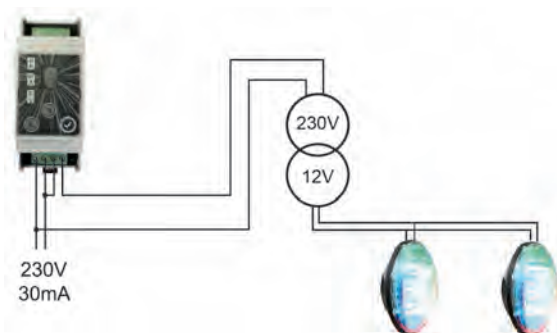
Istruzioni



Codice	Descrizione
0520545	Sistema Brio WiL

MODULO BRIO RC 1000

Il modulo RC+ consente il controllo remoto e il cambio colori dei fari LED fino a 1000 W. Radiocomando incluso. Installazione nel quadro elettrico con guida DIN.



Istruzioni



Codice	Descrizione
0520526	Modulo Brio RC 1000 per quadro elettrico, gestione fino a 1000 W

LAMPADE LED "MID-BRIO"

Lampade LED minifaro da avvitare nelle bocchette da 1"1/2, di alta qualità. Con MID BRIO, scopri una nuova generazione di proiettori, più compatti, più potenti con diffusione fino a 160° e 2600 lumen.

3 ILLUMINAZIONI DISPONIBILI

bianco caldo, freddo e RGB+White

ILLUMINAZIONE GRANDANGOLO

angolo di diffusione fino a 160°

PROIETTORE COMPATTO

Ø 75 mm



Codice	Descrizione
0520619	Lampada Mid BRIO bianco caldo 24 W - 2600 lumen cavo 3 m
0520631	Lampada Mid BRIO bianco caldo 24 W - 2600 lumen cavo 10 m
0520615	Lampada Mid BRIO bianco freddo 24 W - 2600 lumen cavo 3 m
0520632	Lampada Mid BRIO bianco freddo 24 W - 2600 lumen cavo 10 m
0520616	Lampada Mid BRIO RGB+White 24 W - 1800 lumen cavo 3 m
0520630	Lampada Mid BRIO RGB+White 24 W - 1800 lumen cavo 10 m



CORNICI DI FINITURA per montaggio su bocchetta

			
CORNICE MID in ABS colore bianco	CORNICE MID in ABS colore grigio chiaro	CORNICE MID in ABS colore grigio scuro	CORNICE MID in acciaio Inox AISI 316 L





Istruzioni

CORPI FARO PER INSTALLAZIONE "MID-BRiO" A FILO PARETE

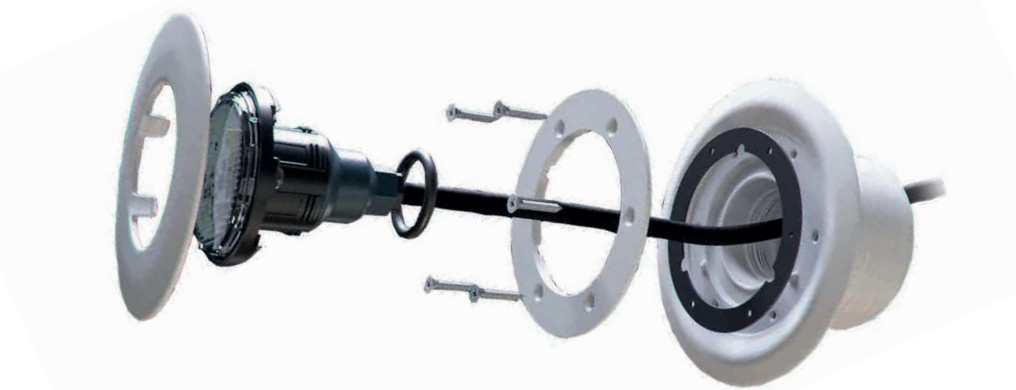
Per installazione in piscine con rivestimento in piastrelle



Codice	Descrizione
0520685	Corpo completo Mid BRiO colore bianco per CA / piastrelle

			
CORNICE MID CA in ABS colore sabbia	CORNICE MID CA in ABS colore grigio chiaro	CORNICE MID CA in ABS colore grigio scuro	CORNICE MID CA in acciaio Inox AISI 316 L

Per installazione in piscine con rivestimento in CA Liner



Codice	Descrizione
0520680	Corpo completo Mid BRiO colore bianco per CA / Liner

			
CORNICE MID LINER in ABS colore sabbia	CORNICE MID LINER in ABS colore grigio chiaro	CORNICE MID LINER in ABS colore grigio scuro	CORNICE MID LINER in acciaio Inox AISI 316 L

LAMPADE LED Mini BRiO 2

Lampade LED minifaro da avvitare nelle bocchette da 1"1/2, di alta qualità. Con potenze fino a 1300 lumen in illuminazione monocromatica bianco freddo o bianco caldo.

Disponibile anche in versione RGB + White da 900 lumen
Disponibili con finiture in ABS bianco, colorato o acciaio Inox.

MINI FARO LED ULTRA POTENTE

50% più potente della Mini Brio 1

3 ILLUMINAZIONI DISPONIBILI

bianco caldo, freddo e RGB+White

ILLUMINAZIONE BIANCA DIMMERABILE

con micro interruzioni di corrente



Codice	Descrizione
0520571	Lampada Mini BRIO 2 bianco caldo 12 W - 1300 lumen cavo 3 m
0520604	Lampada Mini BRIO 2 bianco caldo 12 W - 1300 lumen cavo 10 m
0520572	Lampada Mini BRIO 2 bianco freddo 12 W - 1300 lumen cavo 3 m
0520603	Lampada Mini BRIO 2 bianco freddo 12 W - 1300 lumen cavo 10 m
0520570	Lampada Mini BRIO 2 RGB+White 12 W - 900 lumen cavo 3 m
0520605	Lampada Mini BRIO 2 RGB+White 12 W - 900 lumen cavo 10 m

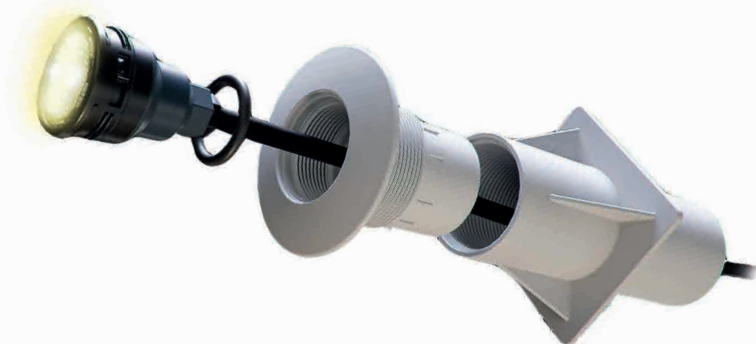


Istruzioni



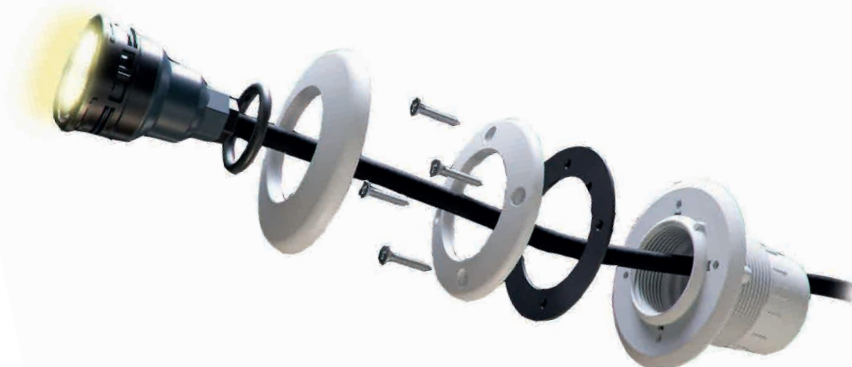
CORPI FARO PER INSTALLAZIONE "MINI-BRiO2"

Per installazione in piscine
con rivestimento in piastrelle



Codice	Descrizione		
0520576	Corpo completo MINI BRiO2 colore bianco per CA / VTR		
			
CORPO FARO CA/VTR in ABS colore sabbia	CORPO FARO CA/VTR in ABS colore grigio chiaro	CORPO FARO CA/VTR in ABS colore grigio scuro	CORNICE INOX CA con adattatore 2"x1"1/2

Per installazione in piscine
con rivestimento in CA + Liner



Codice	Descrizione		
0520573	Corpo faro completo MINI BRiO2 colore bianco per CA / Liner		
			
CORNICE MINI LINER in ABS colore sabbia	CORNICE MNI LINER in ABS colore grigio chiaro	CORNICE MINI LINER in ABS colore grigio scuro	CORNICE MINI LINER in acciaio Inox AISI 316 L

Pico BRiO

Illuminazione ultracomatta ed elegante per piscine e giardini

Con un diametro di soli 28 mm, Pico BRiO è una lampada ultracomatta progettata per offrire la massima flessibilità e un tocco di eleganza nell'illuminazione di piscine e spazi esterni.

- Dimensioni ridotte e design discreto: uno dei fari più piccoli sul mercato, ideale per integrazioni eleganti e armoniose.
- Copertura luminosa personalizzabile: le dimensioni compatte consentono di installare un numero illimitato di punti luce, garantendo un'illuminazione uniforme e personalizzata.
- Perfetta per dettagli unici: ideale per illuminare gradini e creare giochi d'acqua suggestivi.
- Versatilità outdoor: adatto anche per giardini, grazie al kit Garden (Cod. 0520661) che consente di sincronizzare l'illuminazione della piscina e degli spazi verdi.



Codice	Descrizione
0520653	Lampada PICO bianco caldo 1,5 W - 160 lumen - cavo 3 m
0520664	Lampada PICO bianco caldo 1,5 W - 160 lumen - cavo 10 m
0520652	Lampada PICO bianco freddo 1,5 W - 160 lumen - cavo 3 m
0520663	Lampada PICO bianco freddo 1,5 W - 160 lumen - cavo 10 m
0520651	Lampada PICO RGB + White 1,5 W - 150 lumen - cavo 3 m
0520662	Lampada PICO RGB + White 1,5 W - 150 lumen - cavo 10 m



Istruzioni



CORPI FARO PER INSTALLAZIONE "PICO-BRiO" A FILO PARETE

Per installazione in piscine con rivestimento in piastrelle



Codice	Descrizione
0520658	Passaparete per faretto PICO CA + piastrelle

Per installazione in piscine con rivestimento in Liner



Codice	Descrizione
0520659	Passaparete per faretto PICO CA + Liner

Il passaparete Liner comprende le ghiera frontali colorate (Bianco / Sabbia / Grigio / Antracite)

Adattatore da 1"½ per bocchette



Codice	Descrizione
0520660	Adattatore da 1"½ per montaggio faretto PICO su bocchetta

Kit Garden per installazione fuori acqua

Codice	Descrizione
0520661	Kit Garden per PICO-BRiO



UNTUFFO NELLA MAGIA, LA TUA PISCINA ILLUMINATA CON FANTASIA

I fari per piscina con tecnologia DMX sono luci intelligenti utilizzate in ambito teatrale, spettacoli, eventi e installazioni architettoniche.

Utilizzano il protocollo DMX512, che consente il controllo di più dispositivi su un singolo cavo. Ogni faro è collegato in serie a un sistema DMX, permettendo di sincronizzare l'illuminazione di più fari con precisione.

I fari per piscina DMX sono spesso configurati con canali dedicati al controllo del colore (es. RGB o RGBW) e all'intensità della luce, permettendo di creare effetti personalizzati e scenari di illuminazione programmabili.

Tramite la centralina VigiBrio e il software VigiPool si possono programmare sequenze di illuminazione e scenari, ad esempio transizioni di colore e giochi di luce sincronizzati.

È possibile gestire singolarmente zone o più zone con effetti differenti, per effetti di illuminazione coordinati in tutta la piscina.

Funzioni tipiche dei fari per piscina DMX

- Intensità luminosa : regolabile in base all'atmosfera desiderata.
- Colorazione RGB/RGBW : Permette di scegliere tra un'ampia gamma di colori per creare atmosfere diverse (es. tonalità calde, fredde, o arcobaleno).
- Programmazione degli effetti : Per sequenze di accensione e spegnimento, transizioni di colore, giochi di luce che creano effetti scenografici particolari.



I COMPONENTI DEL SISTEMA

VIGIBriO è un dispositivo di controllo per proiettori tipo Brio X3, controllato tramite WiFi e Bluetooth.

Alimentato a 12VAC che consente di collegare fino a 8 proiettori MiniBrio (100W) o 4 proiettori MidBrio X3 (100W).

Più quadri possono essere utilizzati in un'unica installazione ed ognuno può essere abbinato a una zona con un massimo di 3 zone. E' possibile personalizzare l'illuminazione di ogni zona in modo indipendente tramite l'app Vigipool.

Grazie all'app Vigipool è possibile selezionare il colore desiderato, memorizzarlo o selezionare una sequenza di illuminazione pre-programmata.



Codice	Descrizione
0520670	Sistema VIGIBriO 12V AC - 100W
0520671	Estensione potenza 300W per VIGIBriO

Mid Brio RX3

Disponibile con cavo da 3 a 20 metri (su ordinazione)

Potenza : 24W / Lumens : 1 800 lm

Codice	Descrizione
0520675	Lampada Mid BriO RX con cavo da 3 metri
0520676	Lampada Mid BriO RX con cavo da 20 metri



Mini Brio RX3

Disponibile con cavo da 3 a 20 metri (su ordinazione)

Potenza: 12W / Lumens : 900 lm

Codice	Descrizione
0520677	Lampada Mini BriO2 RX con cavo da 3 metri
0520678	Lampada Mini BriO2 RX con cavo da 20 metri



Pico Brio RX3

Disponibile con cavo da 3 a 20 metri (su ordinazione)

Potenza: 1,5 W / Lumens : 150 lm

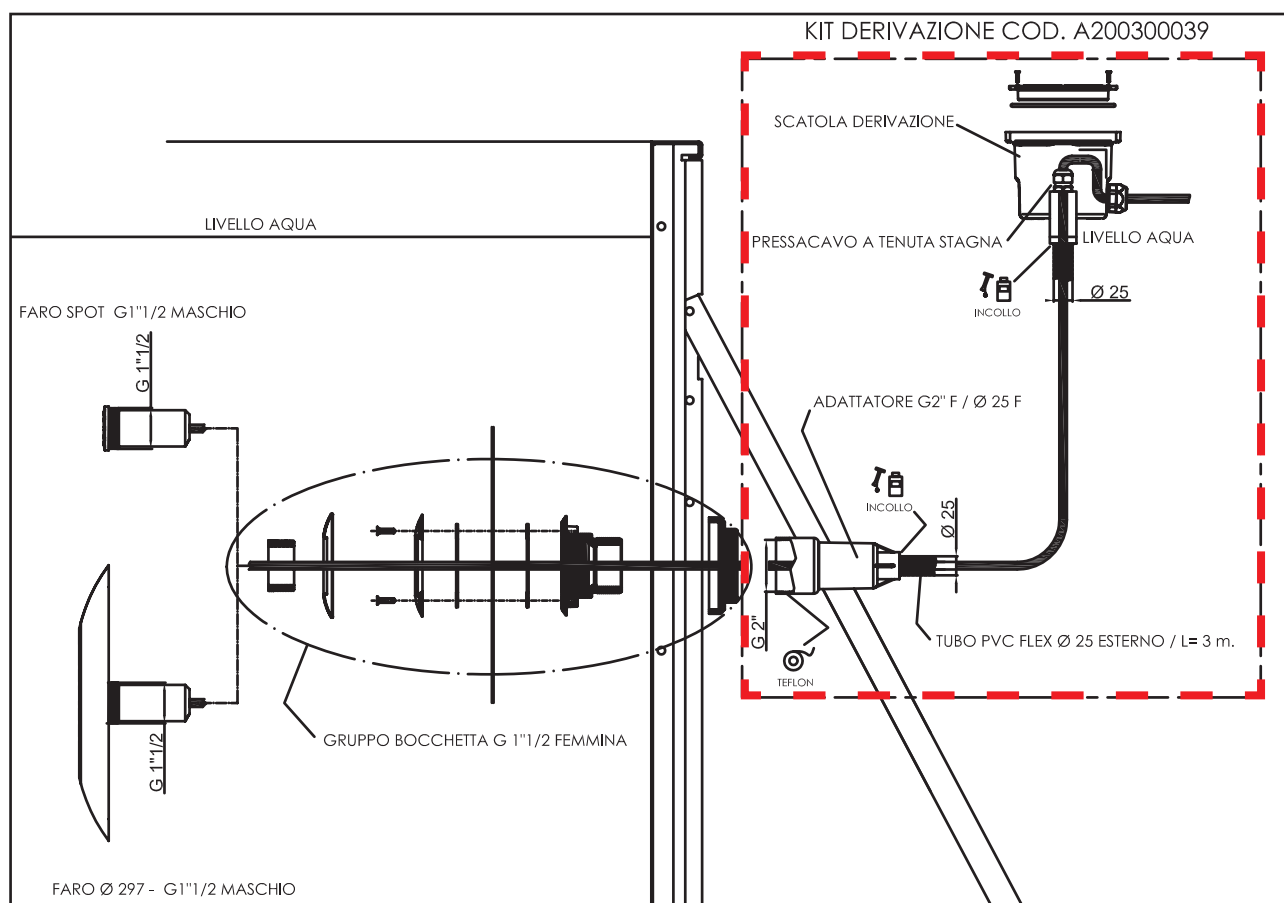
Codice	Descrizione
0520650	Lampada Pico BriO RX con cavo da 3 metri



KIT DERIVAZIONE FARO BOCCHETTE

KIT di derivazione per tutti i fari da installare nei corpi bocchette. Composto da corpo adattatore, tubo flessibile Ø 25 mm lunghezza 3 m, scatola di derivazione e pressacavo a tenuta stagna interno.

Codice	Descrizione
A200300039	KIT derivazione faro bocchette



M-CONTROL - MODULO ON/OFF PER FARI BIANCHI

Controller ideale per sistemi a luce bianca, progettato per offrire un controllo semplice, immediato ed essenziale dell'illuminazione piscina. Compatto e intuitivo, grazie al telecomando wireless e al sistema di accoppiamento rapido consente la gestione ON/OFF a distanza in modo pratico e affidabile.

Codice	Descrizione
0530328	M-Control - controller ON/OFF per fari bianchi



TRASFORMATORE 100 W PER FARI

Trasformatore compatto 230V/12V - Potenza da 100 W
Disponibile anche nella versione con radiocomando ON-OFF

Codice	Descrizione
0540430	Trasformatore da 100 W
0540431	Trasformatore da 100 W con radiocomando controllo ON/OFF



TRASFORMATORE PER FARI

Trasformatore compatto 230V/12V
Disponibili con potenza da 100 e 300 W
Pulsante frontale ON/OFF

Codice	Descrizione
0540420	Trasformatore da 100 W
0540421	Trasformatore da 300 W



TRASFORMATORE CON MODULO RADIO

Trasformatore compatto 230V/12V integrato
Disponibili con potenza da 100 e 300 W
Pulsante frontale ON/OFF
Modulo e radiocomando per controllo ON/OFF dei fari.

Codice	Descrizione
0540422	Trasformatore da 100 W con radiocomando controllo ON/OFF
0540423	Trasformatore da 300 W con radiocomando controllo ON/OFF

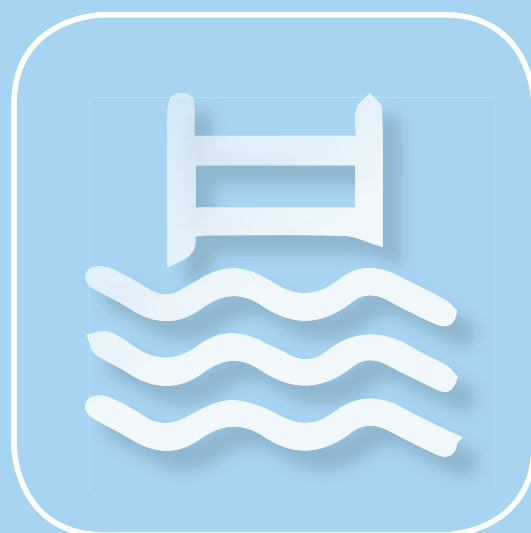


TRASFORMATORE DI SICUREZZA IN CASSETTA STAGNA IP 56 PER FARI PISCINA

- Trasformatore di sicurezza con doppio isolamento
- Cassetta stagna IP 56 in ABS
- Spia presenza tensione sul primario

Codice	Descrizione
0540400	Trasformatore in cassetta stagna per n.1 faro 50 W
0540401	Trasformatore in cassetta stagna per n.2 fari 50 W cad.
0540402	Trasformatore in cassetta stagna per n.4 fari 50 W cad.
0540403	Trasformatore in cassetta stagna per n.1 fari 300 W
0540404	Trasformatore in cassetta stagna per n.2 fari 300 W cad.





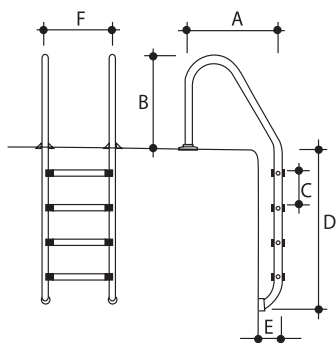
ACCESSORI VASCA


SCALETTE STANDARD INOX 316-L ELETTROLUCIDATE

Scalette in acciaio inox AISI 316-L elettrolucidate.

Larghezza 500 mm. Tubolare di Ø 43 mm.

Complete di ancoraggi da murare Ø 43 mm. Per mantenere l'acciaio in condizioni ottimali, si consiglia la pulizia periodica con pulitore CLEAN INOX.



 Compatibile con i sistemi di elettrolisi.

Numero gradini	A (mm)	B (mm)	C (mm)	D (mm)	E (mm)	F (mm)
3	657	630	260	946	153	500
4	657	630	260	1196	153	500

Codice	Descrizione
0610162	Scaletta modello Standard 3 gradini AISI 316-L elettrolucidata
0610163	Scaletta modello Standard 4 gradini AISI 316-L elettrolucidata

N.B. Collegare la linea di messa a terra con l'apposito attacco di dotazione.

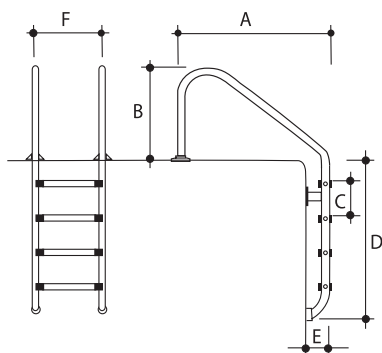


SCALETTE INOX 316-L OVERFLOW

Scalette in acciaio inox AISI 316-L per piscine con bordo sfioro.

Larghezza 500 mm. Tubolare di Ø 43 mm.

Complete di ancoraggi plastici per tubolare Ø 43 mm. Per mantenere l'acciaio in condizioni ottimali, si consiglia la pulizia periodica con pulitore CLEAN INOX.



Numero gradini	A (mm)	B (mm)	C (mm)	D (mm)	E (mm)	F (mm)
3	1000	630	260	946	153	500
4	1000	630	260	1196	153	500

Codice	Descrizione
0610160	Scaletta OVERFLOW 3 gradini AISI 316-L
0610161	Scaletta OVERFLOW 4 gradini AISI 316-L

N.B. Collegare la linea di messa a terra con l'apposito attacco di dotazione.

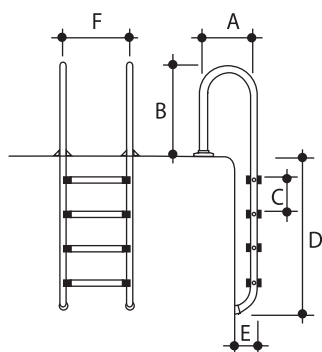


SCALETTE STRETTE INOX 316-L ELETTROLUCIDATE

Scalette in acciaio inox AISI 316-L elettrolucidate. Larghezza 500 mm.

Tubolare di Ø 43 mm.

Complete di ancoraggi plastici per tubolare Ø 43 mm. Per mantenere l'acciaio in condizioni ottimali, si consiglia la pulizia periodica con pulitore CLEAN INOX.



Compatibile con i sistemi di elettrolisi.

Numero gradini	A (mm)	B (mm)	C (mm)	D (mm)	E (mm)	F (mm)
3	350	630	260	946	153	500
4	350	630	260	1196	153	500

Codice	Descrizione
0610164	Scaletta modello stretto 3 gradini AISI 316-L elettrolucidata
0610165	Scaletta modello stretto 4 gradini AISI 316-L elettrolucidata

N.B. Collegare la linea di messa a terra con l'apposito attacco di dotazione.

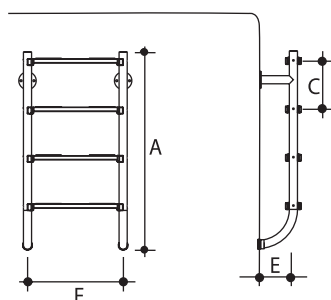


SCALETTE INOX 316-L ELETTROLUCIDATA MOD. PARTENZA

Scalette in acciaio inox AISI 316-L elettrolucidata. Larghezza 500 mm.

Tubolare Ø 43 mm.

Complete di ancoraggi plastici per tubolare Ø 43 mm. Per mantenere l'acciaio in condizioni ottimali, si consiglia la pulizia periodica con pulitore CLEAN INOX.



Compatibile con i sistemi di elettrolisi.

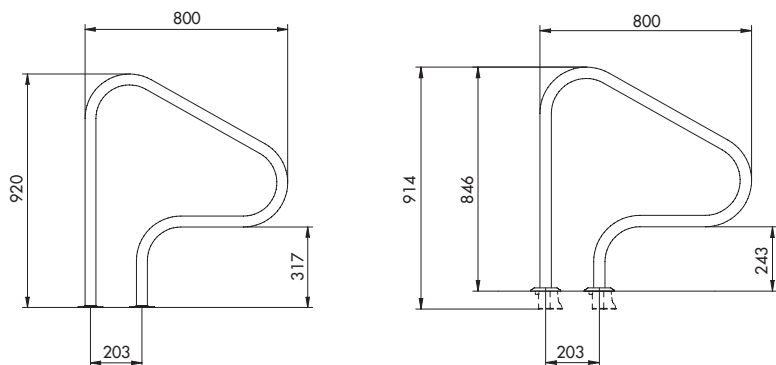
Numero gradini	A (mm)	C (mm)	E (mm)	F (mm)
3	765	260	153	500
4	1015	260	153	500

Codice	Descrizione
0610166	Scaletta PARTENZA 3 gradini AISI 316-L elettrolucidata
0610167	Scaletta PARTENZA 4 gradini AISI 316-L elettrolucidata



MANIGLIONE SINGOLO INOX SERIE ST

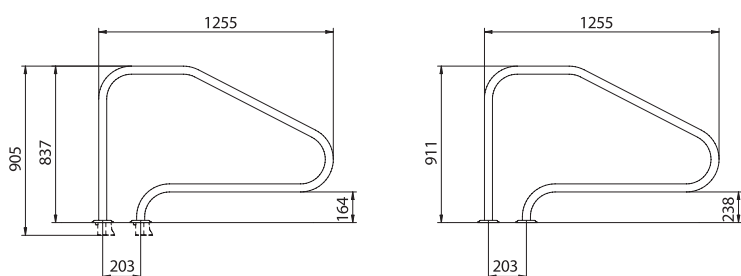
Maniglione in acciaio inox AISI 316L. Tubolare di Ø 43 mm.
Disponibile nella versione con ancoraggi da murare o con piastre di fissaggio a pavimento. Tubolare di Ø 43 mm.



Codice	Descrizione
0610177	Maniglione serie ST Inox AISI 316L con piastre di fissaggio
0610178	Maniglione serie ST Inox AISI 316L con ancoraggi

MANIGLIONE SINGOLO INOX SERIE LARGE

Maniglione in acciaio inox AISI 316-L
Disponibile nella versione con ancoraggi da murare o con piastre di fissaggio a pavimento. Tubolare di Ø 43 mm.



Versione con ancoraggio da murare

Versione con piastre di fissaggio



Codice	Descrizione
0610158	Maniglione singolo serie Large AISI 316-L con piastra
0610159	Maniglione singolo serie Large AISI 316-L con ancoraggio

ACCESSORI PER SCALE Ø 42 mm

Codice	Descrizione
0610162R04	Ancoraggio scala Ø 42 mm plastico (A)
0610162R03	Ancoraggio singolo a pavimento Ø 42 mm INOX AISI 304 (B)
0610122R05	Coppia snodi INOX AISI 304 Ø 42 mm (C)
0610162R05	Cornice scala INOX AISI 316L (D)
0610122R07	Coppia tappi scala Ø 42 mm in ABS bianco (E)



ACCESSORI PER SCALE Ø 43 mm elettrolucidati

Codice	Descrizione
0610162R01	Gradino singolo in AISI 316-L per scaletta Ø 43 mm
0610162R02	Gradino di sicurezza in AISI 316-L per scaletta Ø 43 mm



ANODO SACRIFICIALE PER SCALE

Indicato per installazioni di piscine con sistemi elettrolisi salini.
Include una vite A4 Din 933 M8 x 50.
Aiuta a prevenire la corrosione fino a 20 mesi dopo l'installazione.

Codice	Descrizione
0610175	Anodo di sacrificio per scalette inox



TRAMPOLINO DELFINO

Tavola trampolino in vetroresina. Lunghezza 1600 mm
Superficie resistente allo scivolamento. Certificata UNI EN 13451 - 01 - 2011



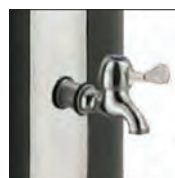
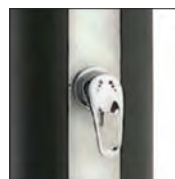
Codice	Descrizione
0630100	Trampolino Delfino 1,6 metri con ancoraggi

DOCCIA SOLARE 35 LITRI

Doccia solare con serbatoio da 35 litri, soffione orientabile e lavapiedi.

- Corpo in PVC colore nero e inserto finitura in alluminio.
- Altezza 2,15 metri.
- Rubinetto miscelatore acqua calda e fredda.
- Tappo di scarico.
- Rubinetto lavapiedi.
- Installazione facile e veloce con piastra e viti fissaggio.

Codice	Descrizione
0620247	Doccia solare da 35 Lt con lavapiedi

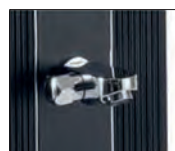


DOCCIA SOLARE 28 LITRI DESIGN

Doccia solare con serbatoio da 28 litri, soffione orientabile e lavapiedi.

- Realizzata in resistente ABS colore nero.
- Altezza 2,20 metri.
- Design elegante.
- Rubinetto miscelatore acqua calda e fredda.
- Rubinetto lavapiedi.
- Installazione facile e veloce con piastra e viti fissaggio.

Codice	Descrizione
0620248	Doccia solare da 28 Lt con lavapiedi



Piastra di scarico
18 mm

DOCCIA SOLARE 28 LITRI ARDESIA / CORTEN

Doccia solare compatta dal design essenziale, ideale per piscine e ambienti outdoor di pregio. Realizzata in acciaio inox AISI 316L con finitura grigio ardesia o corten, è dotata di soffione orientabile "Eco Rain" a risparmio idrico con ugelli anticalcare, miscelatore integrato e rubinetto lavapiiedi.

Caratteristiche principali

- Materiale serbatoio: acciaio inox AISI 316L
- Capacità serbatoio: 28 litri
- Soffione orientabile "Eco Rain" con ugelli anticalcare
- Miscelatore integrato
- Pressione massima di esercizio: 3 bar
- Attacco acqua: 1/2" F
- Made in Italy

Colori disponibili

- Grigio ardesia RAL 7015
- Finitura effetto Corten RAL 4625C

Codice	Descrizione
0620310	Doccia solare ARDESIA da 28 Lt
0620311	Doccia solare CORTEN da 28 Lt



DOCCE STANDARD

Doccia in acciaio Inox AISI 304 con soffione orientabile e lavapiedi.

Valvola apertura manuale.

Ancoraggio a pavimento incluso con attacco da 1/2" F

Codice	Descrizione
0620239	Doccia Standard con lavapiedi



DOCCIA INOX 86-D3

Doccia in acciaio inox AISI 316L.

- Telaio a sezione rettangolare 130x95 mm con passaggio per tubo acqua.
- Completa di rubinetto miscelatore acqua calda/fredda e lava-piedi.
- Ancoraggio a pavimento incluso.
- Altezza 2,20 metri.
- Attacco acqua da 1/2" maschio.

A richiesta sono disponibili altre tipologie di soffione e miscelatore.

Codice	Descrizione
0620201	Doccia INOX 86-D3

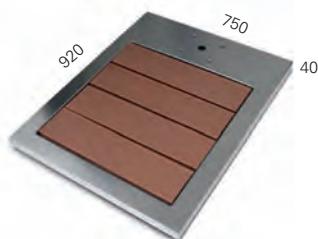


DOCCIA EXOTIC-SHOWER

Doccia in acciaio inox AISI 316L e legno esotico.

- Telaio a sezione rettangolare 215x95 mm con passaggio per tubo acqua e fori per ancoraggio alla base.
- Completa di rubinetto miscelatore acqua calda/fredda.
- Ancoraggio a pavimento incluso.
- Altezza soffione 2,20 metri.
- Attacco acqua maschio da ½"

A richiesta sono disponibili altre tipologie di soffione e miscelatore e piatti doccia in acciaio inox AISI 316 e legno esotico da incasso o ad uso esterno



Codice	Descrizione
0620302	Doccia inox+legno 87MB10
0620211	Piatto doccia da esterno 102M



DOCCIA GLASS-LIGHT

Doccia in acciaio inox AISI 316L con led incorporati.

- Telaio a sezione rettangolare 215x95 mm con passaggio per tubo acqua e fori per ancoraggio alla base.
- Completa di rubinetto miscelatore acqua calda/fredda.
- Ancoraggio a pavimento incluso.
- Altezza soffione 2,20 metri.
- Attacco acqua maschio da ½"
- Radiocomando cambiaccolori incluso

A richiesta sono disponibili altre tipologie di soffione e miscelatore.

Sequenza colori RGB



Codice	Descrizione
0620303	Doccia inox+LED 88GB10



DOCCIA INOX 96-A1



Doccia in acciaio Inox AISI 316L a 4 postazioni.

- Telaio a sezione quadrata 130x130 mm con passaggio per tubo acqua e fori per ancoraggio alla base.
- Completa di rubinetto temporizzato.
- Ancoraggio a pavimento incluso.
- Altezza soffione 2,20 metri.
- Attacco acqua da ½" maschio.

A richiesta sono disponibili altre tipologie di soffione e miscelatore.



Codice	Descrizione
0620206	Doccia INOX 96-A1 / 4 postazioni

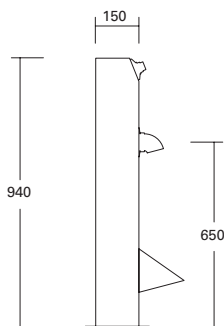


COLONNA LAVAPIEDI INOX 118



Colonna lava-piedi in acciaio Inox AISI 316L

- Telaio a sezione quadrata
- Completa di pulsante temporizzato.
- Attacco acqua da ½ maschio.
- Ancoraggio incluso.



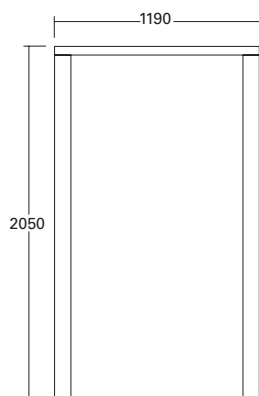
Codice	Descrizione
0620208	Colonna lavapiedi INOX mod.118 a 1 postazione

TUNNEL DOCCIA INOX 119

Tunnel doccia in acciaio Inox AISI 316L

- Telaio a sezione quadrata
- Completa di pulsante temporizzato.
- Attacco acqua da ½ maschio.
- Ancoraggio incluso.

A richiesta è possibile la realizzazione del tunnel in altre misure.

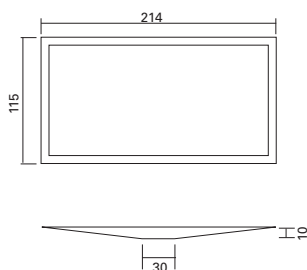


Codice	Descrizione
0620207	Tunnel doccia INOX 316L Mod.119

VASCHE LAVAPIEDI

Vasche lava-piedi ad uso pubblico e privato con superficie antiscivolo.

- Disponibili nelle versioni con accesso facilitato.
- Realizzate in vetroresina con finitura antiscivolo certificata UNI EN 13451-01-2011.
- Dotate di foro di troppo pieno, punto d'immissione e piletta di scarico con finiture cromate.



Codice	Descrizione
0650100	Vasca lavapiedi con accesso facilitato



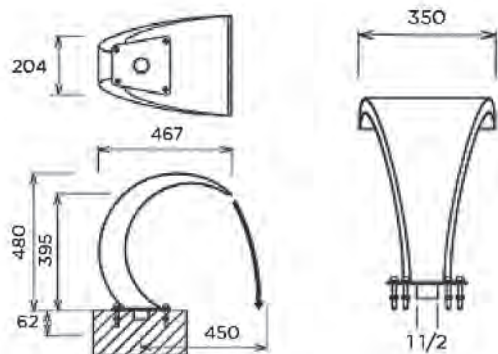
NEW POOL



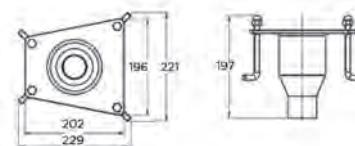
CASCATE A PAVIMENTO INOX MINI BALI

Cascata in acciaio inox AISI-316L

- Attacco femmina da 1 ½ " o con ancoraggio dedicato da murare
- Il flusso raccomandato 20 m³/h



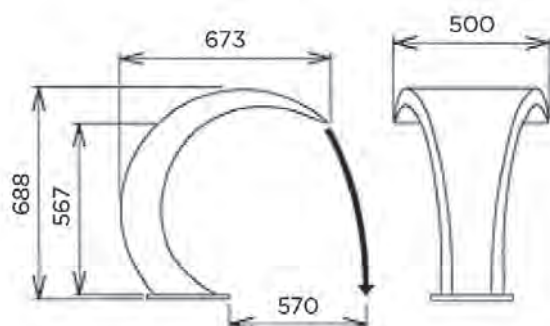
Codice	Descrizione	Larghezza fronte acqua (mm)	Portata consigliata (m ³ /h)
0740610	Cascata INOX MINI BALI	350	20
0740610R01	Ancoraggio cascata INOX MINI BALI		



CASCATE A PAVIMENTO INOX BALI

Cascata in acciaio inox AISI-316L **elettrolucidato**

- Il flusso raccomandato per un utilizzo ottimale è di 30 m³/h
- Cornice di finitura optional



Codice	Descrizione	Larghezza fronte acqua (mm)	Portata consigliata (m ³ /h)
0740611	Cascata INOX BALI	500	30
0740611R01	Ancoraggio cascata BALI (indispensabile per installazione)		
0740611R02	Cornice di finitura cascata BALI		



Disponibilità prodotti fino ad esaurimento



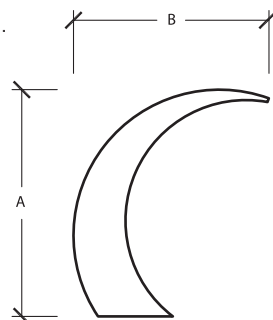
CASCATE A PAVIMENTO INOX 106

Struttura in acciaio inox AISI 316-L con effetto cascata.

- Finitura lucida con bordi satinati.
- Attacco 2" femmina
- Ancoraggio a pavimento incluso.

A richiesta disponibili con effetto pioggia massaggiante.

Codice	A	B
0740400	650	600
0740401	700	600
0740402	800	765

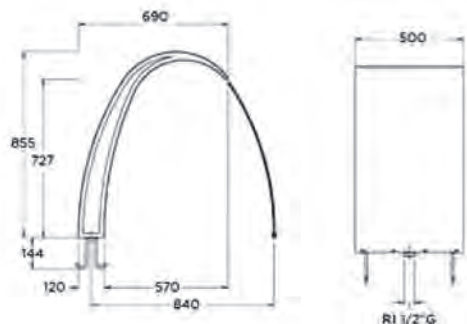


Codice	Descrizione	Larghezza fronte acqua (mm)	Portata consigliata (m³/h)
0740400	Cascata INOX 106-300	300	15
0740401	Cascata INOX 106-500	500	20
0740402	Cascata INOX 106-700	700	25

CASCATE A PAVIMENTO INOX IGUAZU

Cascata in acciaio inox AISI-316L

- Il flusso raccomandato per un utilizzo ottimale è di 35 m³/h
- Completa di cornice di finitura e ancoraggio filetto F 1 1/2"

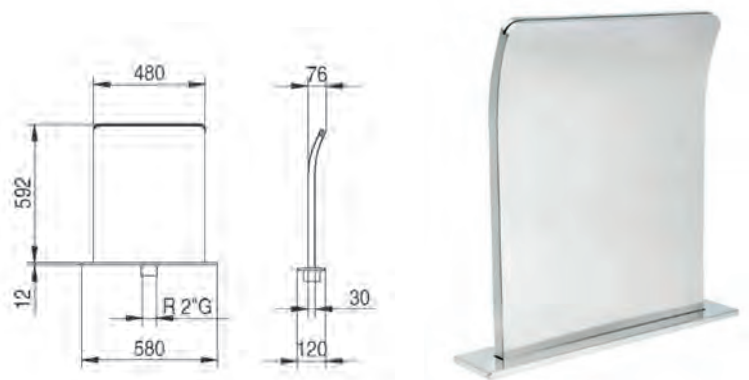


Codice	Descrizione	Larghezza fronte acqua (mm)	Portata consigliata (m³/h)
0740630	Cascata INOX IGUAZU	500	35



CASCATE A PAVIMENTO FRAME GROUND

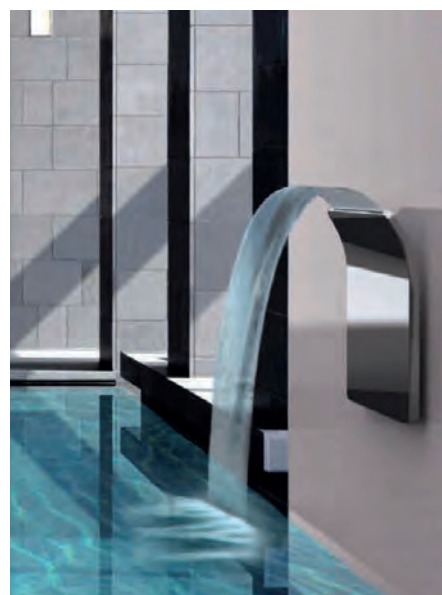
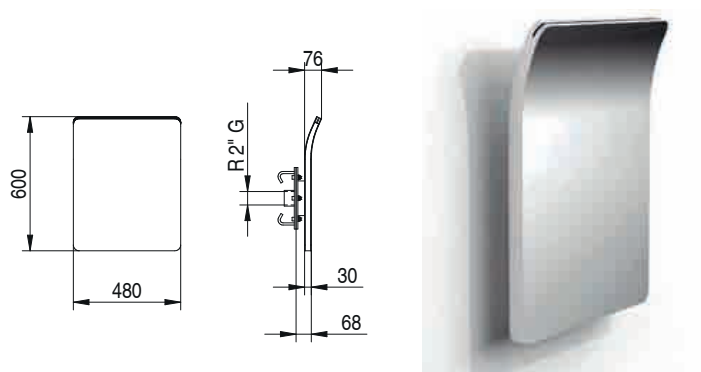
Cascata in acciaio inox AISI-316L
Ancoraggio con attacco femmina 2" e viti incluse
Portata: 10 m³/h - Pompa raccomandata: 0,33 kW.



Codice	Descrizione	Larghezza fronte acqua (mm)	Portata consigliata (m ³ /h)
0740632	Cascata INOX FRAME GROUND	480	10

CASCATE A PARETE FRAME WALL

Cascata in acciaio inox AISI-316L
Ancoraggio con attacco femmina 2" e viti incluse
Portata: 10 m³/h - Pompa raccomandata: 0,33 kW.



Codice	Descrizione	Larghezza fronte acqua (mm)	Portata consigliata (m ³ /h)
0740631	Cascata INOX FRAME WALL	480	10



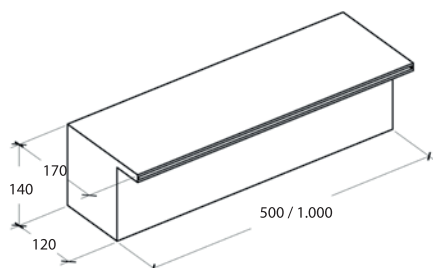
CASCATE A PARETE INOX 105



Struttura in acciaio inox AISI 316-L con effetto cascata standard.

- Attacco da 1" 1/2 per cascata di larghezza 500 mm
- Attacco da 2" per cascata di larghezza 1000 mm
- Non necessita alcun tipo di ancoraggio.

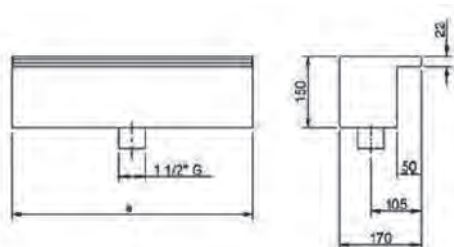
Su richiesta, disponibile con uscita effetto pioggia massaggiante



Codice	Descrizione	Larghezza fronte acqua (mm)	Portata consigliata (MC/H)
0740413	Cascata INOX 105-500	500	15 - 18
0740414	Cascata INOX 105-1000	1000	30

CASCATE A PARETE INOX MINI

Cascata compatta in acciaio inox AISI 316L, ideale per installazioni ridotti. Disponibile in due dimensioni (300 mm e 500 mm) con portate da 10 m³/h e 20 m³/h. Raccomandata per pompe da 0,33 kW e 0,55 kW



Codice	Descrizione	Larghezza fronte acqua (mm)	Portata consigliata (m ³ /h)
0740621	Cascata parete INOX MINI	300	10
0740622	Cascata parete INOX MINI	500	20



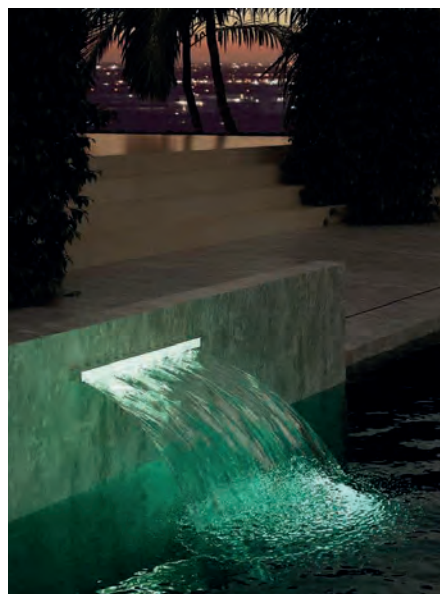
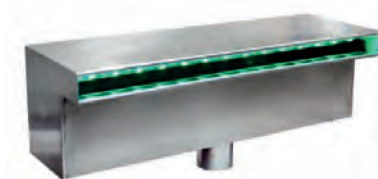
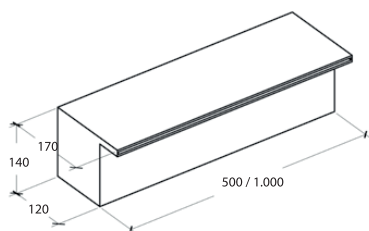
CASCATE A PARETE 105 CROMOTERAPIA



Cascata a parete con cromoterapia in acciaio inox AISI 316-L

- Attacco da 1" 1/2 per cascata di larghezza 500 mm
- Attacco da 2" per cascata di larghezza 1000 mm
- Non necessita alcun tipo di ancoraggio.

La fornitura comprende il trasformatore e il controller RGB



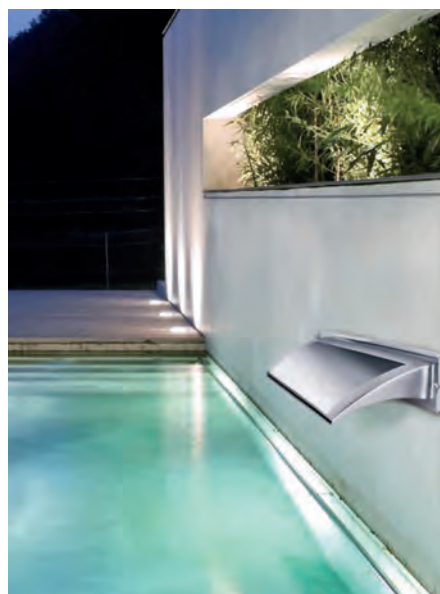
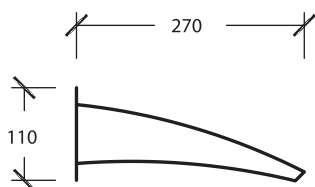
Codice	Descrizione	Larghezza fronte acqua (mm)	Portata consigliata (MC/H)
0740448	Cascata INOX 105-500	500	15 - 18
0740449	Cascata INOX 105-1000	1000	30

CASCATE A PARETE INOX 112



Struttura in acciaio inox AISI 316-L con effetto cascata.

- Attacco da 1" 1/2 maschio.
- Non necessita alcun tipo di ancoraggio.



Codice	Descrizione	Larghezza fronte acqua (mm)	Portata consigliata (m³/h)
0740415	Cascata INOX 112-300	300	15
0740416	Cascata INOX 112-500	500	20

CASCATE A PARETE IN MATERIALE PLASTICO AQUAGRACE

AquaGrace, la cascata a parete fabbricata in ABS e resistente alla corrosione.

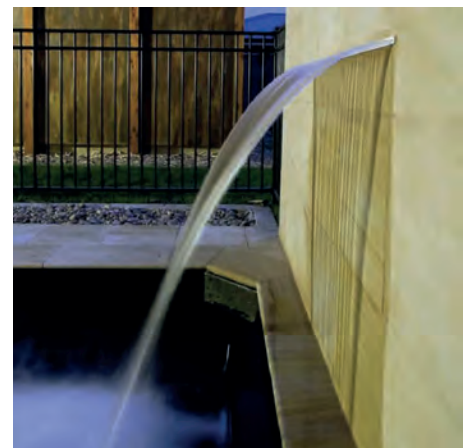
Si può alimentare attraverso il sistema di ritorno di filtrazione della piscina o con una pompa dedicata. Disponibile con larghezze da 300 - 600 - 900 - 1200 mm



Codice	Flusso di acqua necessario l/min/m	Potenza pompa CV	Larghezza cascata A	Larghezza sulla superficie della piscina B	Altezza raccomandata C	Gittata dall'acqua raccomandata D
0740677	50	0,5	300 mm	200 mm	300 mm	300 mm
0740674	100	0,5	600 mm	500 mm	600 mm	300 mm
0740676	150	0,75	900 mm	800 mm	900 mm	300 mm
0740673	200	0,75	1200 mm	1100 mm	900 mm	300 mm



Codice	Descrizione
0740677	Lama d'acqua AquaGrace 300 mm
0740674	Lama d'acqua AquaGrace 600 mm
0740676	Lama d'acqua AquaGrace 900 mm
0740673	Lama d'acqua AquaGrace 1200 mm

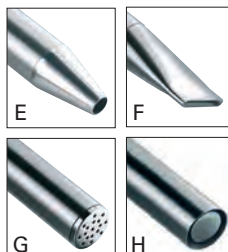
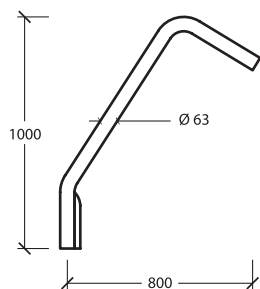


SOFFIONE A PAVIMENTO INOX 109



Struttura a tubolare Ø 63 mm in acciaio inox AISI 316-L

- Attacco da 1" 1/2 femmina
- Ancoraggio a pavimento incluso.
- Disponibile in 4 differenti tipologie di getto.



Codice	Descrizione	Tipologia soffione	Portata consigliata (MC/H)
0740419	Soffione INOX 109E	E	10
0740420	Soffione INOX 109F	F	10
0740421	Soffione INOX 109G	G	10
0740422	Soffione INOX 109H	H	10

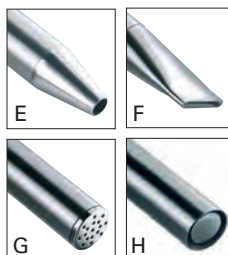
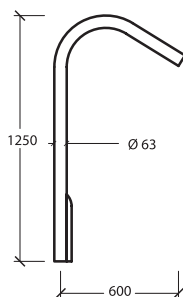


SOFFIONE A PAVIMENTO INOX 110



Struttura a tubolare Ø 63 mm in acciaio inox AISI 316-L

- Attacco da 1" 1/2 femmina
- Ancoraggio a pavimento incluso.
- Disponibile in 4 differenti tipologie di getto.



Codice	Descrizione	Tipologia soffione	Portata consigliata (MC/H)
0740423	Soffione INOX 110E	E	10
0740424	Soffione INOX 110F	F	10
0740425	Soffione INOX 110G	G	10
0740426	Soffione INOX 1109H	H	10

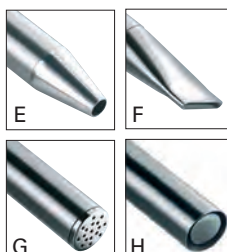
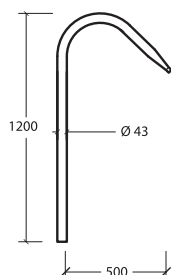




SOFFIONE A PAVIMENTO ECO

Struttura a tubolare Ø 43 mm in acciaio inox AISI 316-L

- Attacco da 1" 1/2 femmina
- Ancoraggio a pavimento incluso.
- Disponibile in 4 differenti tipologie di getto.



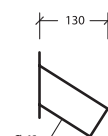
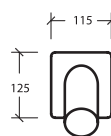
Codice	Descrizione	Tipologia soffione	Portata consigliata (MC/H)
0740427	Soffione INOX ECO E	E	10
0740428	Soffione INOX ECO F	F	10
0740429	Soffione INOX ECO G	G	10
0740430	Soffione INOX ECO H	H	10

SOFFIONI A PARETE INOX

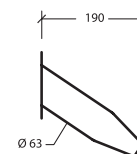
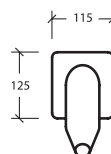
Struttura a tubolare Ø 63 mm in acciaio inox AISI 316-L

- Attacco da 1" 1/2 femmina
- Ancoraggio a parete incluso.
- Disponibile in 4 differenti tipologie di getto.

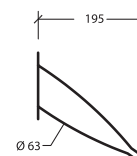
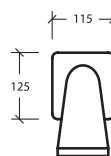
Codice	Descrizione
0740431	Soffione INOX 115
0740432	Soffione INOX 116
0740433	Soffione INOX 117
0740434	Soffione INOX 122



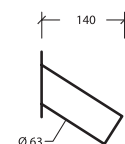
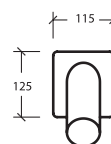
115



116



117



118



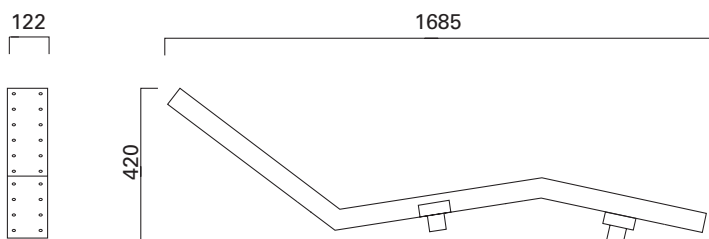


IDROMASSAGGIO

LETTINI AEROMASSAGGIO



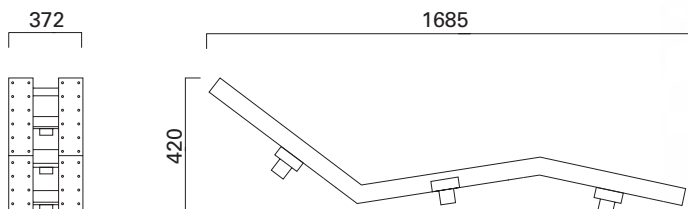
Letto singolo ergonomico realizzato in acciaio inox AISI 316, per il massaggio con l'aria sulla zona dorsale, lombare e sulle gambe.



Codice	Descrizione
0740703	Letto ad aria singolo per C.A.
0740705	Letto ad aria singolo per CA / Liner

LETTINI AEROMASSAGGIO

Letto doppio ergonomico realizzato in acciaio inox AISI 316, per il massaggio con l'aria sulla zona dorsale, lombare e sulle gambe.



Codice	Descrizione
0740701	Letto ad aria doppio per C.A.
0740704	Letto ad aria doppio per CA / Liner



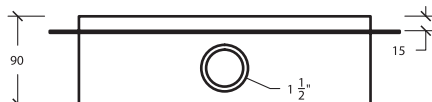
SOFFIONI GEYSER AQA SERIE 137

Struttura in acciaio inox AISI 316-L, attacco laterale 1" 1/2 femmina
Disponibili per versioni CA e CA/LINER



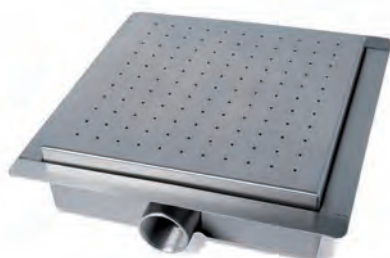
300x300
500x500
600x200

Ø 300 / Ø 500



300x300
500x500
600x200

Ø 300 / Ø 500



Codice	Descrizione	Tipologia soffione	kW soffiante indicativo
0740435	Geyser 300x300mm CA	Quadrato	0,75
0740436	Geyser 300x300mm CA/LINER	Quadrato	0,75
0740437	Geyser 500x500mm CA	Quadrato	1,1
0740438	Geyser 500x500mm CA/LINER	Quadrato	1,1
0740439	Geyser 600x200mm CA	Rettangolare	1,1
0740440	Geyser 600x200mm CA/LINER	Rettangolare	1,1
0740441	Geyser D.300mm CA	Circolare	0,75
0740442	Geyser D.300mm CA/LINER	Circolare	0,75
0740443	Geyser D.500mm CA	Circolare	1,1
0740444	Geyser D.500mm CA/LINER	Circolare	1,1



SOFFIONE GEYSER

Piastra effervescente composta da:

- Corpo con attacchi Ø 50 mm, flangia per rivestimento in PVC, viti e guarnizioni.
- Misure piastra cm 48 x 22.
- Placca di finitura per piastra effervescente.



Codice	Descrizione
0740510	Corpo per piastra effervescente / aspirazione
0740511	Placca di finitura per piastra effervescente bianca
0740522	Placca di finitura per piastra effervescente sabbia
0740513	Placca di finitura per piastra effervescente grigia
0740514	Placca di finitura per piastra effervescente antracite
0740523	Placca di finitura per piastra effervescente in acciaio inox



BOCCHETTE PER AEROMASSAGGIO

Bocchette in ABS a pavimento con piattello per insuflaggio aria

Codice	Descrizione
0410370	Bocchette a pavimento con piattello insuflaggio aria per CA
0410371	Bocchette a pavimento con piattello insuflaggio aria per Liner



Bocchette in ABS a pavimento con piattello per effetto geyser

Codice	Descrizione
0410372	Bocchette a pavimento con piattello per effetto geyser per CA
0410373	Bocchette a pavimento con piattello per effetto geyser per Liner



Bocchette soffianti ad incollaggio su tubo. Portata 5,4 ÷ 7,5 m³/h

Codice	Descrizione
0710113	Bocchetta soffiante bianca
0710114	Bocchetta soffiante cromata



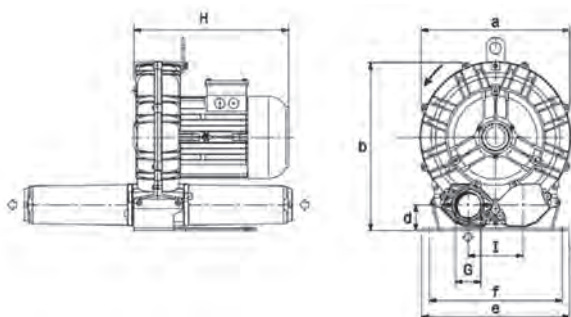
SOFFIANTI D'ARIA

Soffianti centrifughe silenziose per l'immissione di aria per impianti idromassaggio e acqua bubble. A canale laterale. Corpo e girante in lega di alluminio.

Girante equilibrata dinamicamente calettata direttamente sull'albero motore.

Motori a 2 poli asincroni chiusi ventilati esternamente IP 54 ÷ IP 55 e isolamento classe F.

Cuscinetti del motore con lubrificazione che garantisce una lunga durata e ottima silenziosità. Filtro retinato per aria incluso.



ACCESSORI

Codice	Descrizione	Utilizzo
0730110	Valvola non ritorno VC 5	Soffianti K04
0730111	Valvola non ritorno VC 6	Soffianti K05/K06
0730112	Silenziatore SI 5 1"1/2	Soffianti K04
0730113	Silenziatore SI 6 2"	Soffianti K05/K06

Modello	Dimensioni mm							
	A	B	D	E	F	G	H	I
K04	285	315	49	255	2225	1"½	310	102
K05	327	365	54	320	260	2"	375	120
K06	376	393	54	325	290	2"	400	125

Codice	Descrizione	kW	Attacchi	Portata m³/h	Pressione mbar	Peso Kg
0730100	Soffianti FPZ K04 KW 0,75 Trifase	0,75	1"½	137	140	16
0730101	Soffianti FPZ K04 KW 0,75 Monofase	0,75	1"½	137	140	16
0730102	Soffianti FPZ K04 KW 1,1 Trifase	1,1	1"½	137	200	16,5
0730103	Soffianti FPZ K04 KW 1,1 Monofase	1,1	1"½	137	200	16,5
0730104	Soffianti FPZ K05 KW 1,5 Trifase	1,5	2"	219	175	23,5
0730105	Soffianti FPZ K05 KW 1,5 Monofase	1,5	2"	219	175	23,5
0730106	Soffianti FPZ K05 KW 2,2 Trifase	2,2	2"	219	270	26,5
0730107	Soffianti FPZ K06 KW 2,2 Trifase	2,2	2"	304	180	31

SOFFIANTI D'ARIA

Soffianti centrifughe silenziose per l'immissione di aria per impianti idromassaggio e acqua bubble. A canale laterale. Corpo e girante in lega di alluminio.

Motori a 2 poli asincroni chiusi ventilati esternamente IP 54 ÷ IP 55 e isolamento classe F.

Cuscinetti del motore con lubrificazione che garantisce una lunga durata e ottima silenziosità. Filtro retinato per aria incluso.



ACCESSORI

Codice	Descrizione
0730258	Silenziatore 1"1/2
0730259	Silenziatore 2"
0730260	Filtro interno 1"1/2
0730261	Filtro interno 2"

Codice	Descrizione	kW	Attacchi	Portata m ³ /h	Pressione mbar	Peso Kg
0730250	Soffianti SEKO KW 0,85 Trifase	0,85	1"½	145	160	17
0730251	Soffianti SEKO KW 0,85 Monofase	0,85	1"½	145	160	17
0730252	Soffianti SEKO KW 1,3 Trifase	1,3	1"½	145	170	18,0
0730253	Soffianti SEKO KW 1,3 Monofase	1,3	1"½	145	170	18,0
0730254	Soffianti SEKO KW 1,5 Trifase	1,5	2"	210	190	23,0
0730255	Soffianti SEKO KW 1,5 Monofase	1,5	2"	210	190	23,0
0730256	Soffianti SEKO KW 2,2 Trifase	2,2	2"	210	270	27,0
0730257	Soffianti SEKO KW 2,2 Trifase	2,2	2"	318	190	31

SOFFIANTI USO DISCONTINUO

Soffianti per piscine e SPA di piccole dimensioni equipaggiate con protezione termica anti-surriscaldamento. Accensione da pulsante pneumatico, ciclo di funzionamento pre-impostato 30 min al termine dei quali si spegne automaticamente. 220V



Codice	Descrizione	Portata in MC/H		
		0,5	1	2
0730210	Soffiante uso discontinuo 0,90 kW	30	24	10
0730211	Soffiante uso discontinuo 1,20 kW	37,5	33	20,5
0730212	Valvola di non ritorno PVC trasparente Ø 32 mm			

BOCCHETTE PER IDROMASSAGGIO

Il Jet IDRO AQA-JET 2025 è un dispositivo idromassaggio aria-acqua realizzato in acciaio inox AISI 316L, con finitura lucida. Disponibili per piscine in CA/piastrelle e CA /PVC. Dimensioni: Ø160 mm. Portata d'acqua consigliata: 10,5 m³/h

Codice	Descrizione
0710142	Jet idromassaggio AQA in acciaio inox AISI 316L per cemento
0710143	Jet idromassaggio AQA in acciaio inox AISI 316L per Liner



Il Mini Jet IDRO AQA-JET 2025 è una bocchetta idromassaggio realizzata in acciaio inox AISI 316L con finitura lucida. Disponibili per piscine in CA/piastrelle e CA /PVC. Dimensioni: Ø 66 x 110 mm. Portata consigliata: 4,2 m³/h

Codice	Descrizione
0710141	Mini-jet idromassaggio AQA acciaio inox AISI 316L per cemento
0710119	Mini-jet idromassaggio AQA in acciaio inox AISI 316L per liner



Bocchetta idromassaggio a parete per piscine in CA/piastrelle e CA /PVC. Flangia in Acciaio inox AISI 316, guarnizioni e viti. Attacco acqua Ø 32 mm. Attacco aria Ø 16 mm maschio. Portata circa 4 m³/h.

Codice	Descrizione
0710102	Bocchetta Idromassaggio DMA Ø 32
0710102R05	Guarnizione sandwich per bocchetta idro DMA Ø 32



Bocchetta idromassaggio a parete per piscine in CA/piastrelle e CA /PVC. Flangia in Acciaio inox AISI 316, guarnizioni e viti. Attacco acqua Ø 50 mm femmina. Attacco aria Ø 20 mm femmina. Portata tra 5 / 8 m³/h.

Codice	Descrizione
0710103	Bocchetta Idromassaggio DMA Ø 50
0710103R07	Guarnizione sandwich per bocchetta idro DMA Ø 50



Bocchetta idromassaggio a parete per piscine in CA/piastrelle con finitura in acciaio inox AISI 316. Attacco immissione acqua Ø 50 mm maschio e/o Ø 40 mm femmina attacco aspirazione aria: F Ø20. Portata tra 5 / 8 m³/h.

Codice	Descrizione
0710116	Bocchetta Idromassaggio CA con finitura Aisi 316



Bocchetta idromassaggio in ABS per piscine in CA/piastrelle. Attacco acqua Ø 50 mm. Attacco aria Ø 32 mm. Portata circa 5 m³/h.

Codice	Descrizione
0710101	Bocchetta Idromassaggio ABS 2" per cemento
0710117	Bocchetta Idromassaggio ABS 2" per Liner



JET Air per installazione di bocchette standard FF 1"1/2 per idromassaggio. Attacco lato bocchetta 1"1/2 maschio ed attacco lato tubazioni 1"1/2 femmina.

Codice	Descrizione
0710100	Corpo Venturi per bocchetta 1"1/2



Bocchette idromassaggio direzionali e rotative in ABS per piscine in CA/piastrelle e CA/liner. Attacco acqua Ø 50 mm femmina. Attacco aria Ø 20 mm femmina. Portata massima 5 m³/h.

Codice	Descrizione
0710107	Bocchetta jet direzionale ad 1 ugello
0710108	Bocchetta jet rotativa a 2 ugelli
0710109	Corpo bocchetta jet attacchi acqua/aria Ø 50/20 mm
0710110	Kit liner bocchetta jet



Valvola non ritorno ø 20 mm ad incollaggio per utilizzo venturi.

Codice	Descrizione
1430361	Valvola di non ritorno Ø mm 20



ASPIRAZIONE IDROMASSAGGIO

Piastra spirazione composta da:

- Corpo con 3 attacchi Ø 50 mm, flangia per rivestimento in PVC, viti e guarnizioni. Misure piastra cm 48 x 22.
- Placca di finitura per piastra di aspirazione. Portata 25,8 m³/h a 0,5 m/s di velocità di aspirazione.



Codice	Descrizione
0740510	Corpo per piastra effervescente / aspirazione
0740512	Placca di finitura per piastra di aspirazione bianca
0740517	Placca di finitura per piastra effervescente sabbia
0740515	Placca di finitura per piastra effervescente grigia
0740516	Placca di finitura per piastra effervescente antracite
0740518	Placca di finitura per piastra effervescente Inox



Bocchetta di aspirazione disponibili per piscine in CA e CA + Liner.
Attacchi Ø 63 mm femmina e/o 2" ½ maschio - Ø corpo 162 mm

Codice	Descrizione
1110108	Bocchetta di aspirazione per CA
1110109	Bocchetta di aspirazione per CA +Liner



BOCCHETTA DI ASPIRAZIONE DA 3"

Bocchetta di fondo da 3". Fabricata in ABS bianco.
Portata regolabile mediante rotazione della griglia. Ø 295 mm esterno.
Utilizzata come aspirazione: superficie 0,015 m².
Portata massima consigliata in base alla normativa EN 13451-1: 26 m³/h (0,5 m/sec.) Griglia in ABS bianco. Optional anche in acciaio Inox AISI 304

Codice	Descrizione
0410262	Bocchetta Immissione / Aspirazione 3" CA
0410262R01	Griglia Inox AISI 304 per bocchetta fondo 3" CA
0410263	Bocchetta Immissione / Aspirazione 3" CA/Liner
0410263R01	Griglia Inox AISI 304 per bocchetta fondo 3" CA / Liner





KIT GRIGLIE DI ASPIRAZIONE

Kit di aspirazione a parete conforme alla norma UNI EN 13451-3:2022. Studiato per essere posizionato a una distanza dalla griglia pari a 1,5 volte il diametro del tubo ($1,5 \times \varnothing$ tubo), per assicurare una velocità di aspirazione, in corrispondenza della griglia, non superiore a 0,5 m/s, come previsto per garantire la sicurezza degli utenti.



Kit aspirazione portata 18 m³/h

Composto da:

- Attacco vasca di compenso Ø90 mm con riduzione Ø75 mm.
- Griglia in acciaio inox AISI 316 (300 x 300 mm).
- Set fissaggio griglia a parete

Codice	Descrizione
0740530	Kit aspirazione 18 m ³ /h con griglia Inox AISI 316 L cm 300 x 300

Kit aspirazione portata 40 m³/h

Composto da:

- Attacco vasca di compenso Ø160 mm con riduzione Ø110 mm.
- Griglia in acciaio inox AISI 316 (300 x 300 mm).
- Set fissaggio griglia a parete

Codice	Descrizione
0740531	Kit aspirazione 40 m ³ /h con griglia Inox AISI 316 L cm 300 x 300

Kit aspirazione portata 50 m³/h

Composto da:

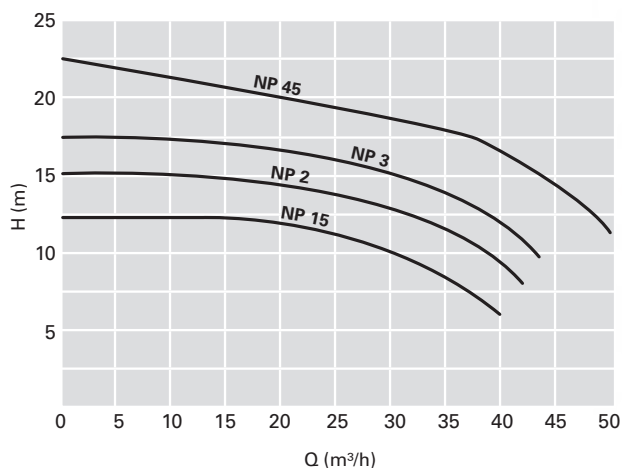
- Attacco vasca di compenso Ø250 mm con riduzione Ø125 mm.
- Griglia in acciaio inox AISI 316 (400 x 400 mm).Set fissaggio griglia a parete

Codice	Descrizione
0740532	Kit aspirazione 50 m ³ /h con griglia Inox AISI 316 L cm 400 x 400

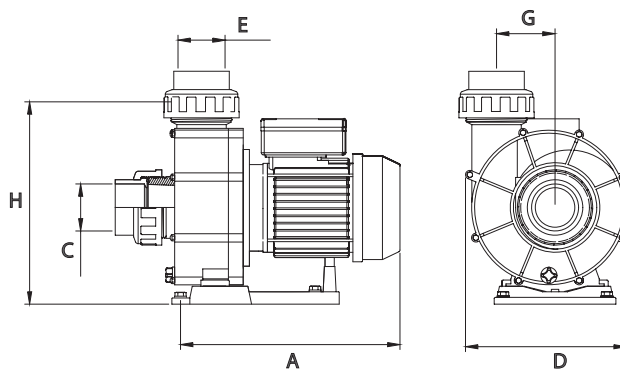
POMPA NUOTO CONTROCORRENTE BAIA

Elettropompa per nuoto controcorrente.

Corpo in polipropilene rinforzato con fibra di vetro, resistente agli agenti chimici della piscina. Diffusore e girante in Noryl con albero motore in acciaio inox Aisi 316L. Tenuta meccanica in grafite ceramica. Motore ventilato IP55, 2850 Rpm. Attacchi a bocchettone Ø 63 mm.



Modello	Dimensioni mm				
	A	D	H	C	E
NP IDRO 1,50HP	350	225	237	Ø 63	Ø 63
NP IDRO 2HP	365	225	237	Ø 63	Ø 63
NP IDRO 3HP	385	225	237	Ø 63	Ø 63
NP IDRO 4,50HP	415	225	237	Ø 63	Ø 63



Codice	Descrizione	Termica	kW
0120900	Pompa NP IDRO 1,50HP Mono	6 / 10 A	1,1
0120901	Pompa NP IDRO 1,50HP Tri	2,5 / 4 A	1,1
0120902	Pompa NP IDRO 2HP Mono	10 / 16 A	1,5
0120903	Pompa NP IDRO 2HP Tri	4 / 6,3 A	1,5
0120904	Pompa NP IDRO 3HP Mono	10 / 16 A	2,2
0120905	Pompa NP IDRO 3HP Tri	4 / 6,3 A	2,2
0120906	Pompa NP IDRO 4,50HP Tri	6 / 10 A	2,9

PULSANTI PNEUMATICI

Pulsante pneumatico in gomma su corpo bocchetta Aspirafango (codice 0410204 per piscine in CA/piastrelle; codice 0410205 per piscine in CA/liner o prefabbricate). Attacchi femmina Ø 50 mm e maschio 2".

Codice	Descrizione
0710123	Pulsante pneumatico in gomma completo per CA
0710124	Pulsante pneumatico in gomma completo per CA/LINER
0710120	Pulsante pneumatico in gomma bianca
0710122	Tubo aria 6 x 3 al mt per collegamento
0710121	Trasduttore stabile nudo senza cassetta
0710125	Trasduttore instabile nudo senza cassetta per temporizzatore



Pulsante pneumatico AQA per cemento armato. Corpo in acciaio inox AISI-316L e pulsante pneumatico in ABS cromato. Modelli fino a 3 pulsanti su unico corpo

Codice	Descrizione
0740445	Pulsante pneumatico AQA 124-1
0740446	Pulsante pneumatico AQA 124-2
0740447	Pulsante pneumatico AQA 124-3
0740445R01	Pulsante pneumatico di ricambio AQA



PULSANTI PIEZOELETRICI

Pulsante AQA per CA. Corpo in acciaio inox AISI-316L e pulsante piezoelettrico in lega di alluminio. Modelli fino a 3 pulsanti su unico corpo. Da abbinare a quadri d comando con temporizzatore.

Codice	Descrizione
07400465	Pulsante piezoelettrico AQA 132-1
07400466	Pulsante piezoelettrico AQA 132-2
0740445R02	Pulsante piezoelettrico AQA di ricambio



Codice	Descrizione
0740506	Passa parete per pulsante Piezo colore bianco
0740507	Passa parete per pulsante Piezo Inox
0740508	Pulsante Piezo POM Bianco
0740509	Pulsante Piezo Inox c/led RGB

QUADRI ELETTRICI MOD. IDRO PER 1 POMPA

Quadro elettrico a norma CEI composto:

- Interruttore differenziale quadripolare sensibilità 0.03 25A
- Salvamotore (termica) per protezione pompa regolabile
- Teleruttore di potenza
- Selettore manuale 0 - automatico per scelta funzionamento pompa
- N°1 Trasduttore pneumatico in cassetta stagna IP56 per comando pompa
- Morsettiera di collegamento



Codice	Descrizione	Tensione	Pompa HP Monofase	Pompa HP Trifase
0750500	Quadro Elettrico Idro 1 P. termica 1.6-2.5A	Monofase/Trifase	0,33	0,75-1,00
0750501	Quadro Elettrico Idro 1 P. termica 2.5-4A	Monofase/Trifase	0,50	1,3-1,50
0750502	Quadro Elettrico Idro 1 P. termica 4-6.3A	Monofase/Trifase	0,75-1,0	2,0-3,0
0750503	Quadro Elettrico Idro 1 P. termica 6.3-10A	Monofase/Trifase	1,50-2,0	3,5-4,5
0750504	Quadro Elettrico Idro 1 P. termica 10-16A	Monofase/Trifase	3,0	5,5
0740505R01	Scheda elettronica piezoelettrico* - Una per 3 pulsanti			

*Scheda da abbinare ai quadri modello IDRO per utilizzo con tasto piezo. Una scheda può comandare fino a tre pulsanti piezo, da abbinare sempre a quadri di comando con temporizzatore. Necessita di alimentatore 24 V

QUADRI ELETTRICI MOD. IDRO PER 2 POMPE

Quadro elettrico a norma CEI composto:

- Interruttore differenziale quadripolare sensibilità 0.03 25A
- N°2 Salvamotore (termica) per protezione pompa regolabile
- N°2 Teleruttore di potenza
- N°2 Selettore manuale 0 - automatico per scelta funzionamento pompa
- N°1 Trasduttore pneumatico in cassetta stagna IP56 per comando pompa
- Morsettiera di collegamento



Codice	Descrizione	Tensione	Pompa HP Monofase	Pompa HP Trifase
0750505	Quadro Elettrico Idro 2 P. termica 1.6-2.5A	Monofase/Trifase	0,33	0,75-1,00
0750506	Quadro Elettrico Idro 2 P. termica 2.5-4A	Monofase/Trifase	0,50	1,3-1,50
0750507	Quadro Elettrico Idro 2 P. termica 4-6.3A	Monofase/Trifase	0,75-1,0	2,0-3,0
0750508	Quadro Elettrico Idro 2 P. termica 6.3-10A	Monofase/Trifase	1,30-2,0	3,5-4,5
0750509	Quadro Elettrico Idro 2 P. termica 10-16A	Monofase/Trifase	3,0	5,5
0740505R01	Scheda elettronica piezoelettrico* - Una per 3 pulsanti			

*Scheda da abbinare ai quadri modello IDRO per utilizzo con tasto piezo. Una scheda può comandare fino a tre pulsanti piezo, da abbinare sempre a quadri di comando con temporizzatore. Necessita di alimentatore 24 V

QUADRO ELETTRICO COMANDO PIEZO ELETTRICO

Quadro elettrico per comando giochi d'acqua e impianti idromassaggio attraverso impiego di pulsante piezo (non incluso)

Codice	Descrizione	Termica
0750540	Quadro PIEZO IDRO/NCC per pompa monofase	6 / 10 A
0750541	Quadro PIEZO IDRO/NCC per pompa monofase	10 / 16 A
0750542	Quadro PIEZO IDRO/NCC per pompa trifase	2,5 / 4 A
0750543	Quadro PIEZO IDRO/NCC per pompa trifase	4 / 6,3 A



QUADRO ELETTRICO COMANDO PNEUMATICO

Quadro elettrico per comando giochi d'acqua, completo di ricevitore pneumatico ad impulsi.

Codice	Descrizione	Termica
0750535	Quadro pneumatico IDRO/NCC per pompa monofase	6 / 10 A
0750530	Quadro pneumatico IDRO/NCC per pompa monofase	10 / 16 A
0750533	Quadro pneumatico IDRO/NCC per pompa trifase	2,5 / 4 A
0750532	Quadro pneumatico IDRO/NCC per pompa trifase	4 / 6,3 A
0750531	Quadro pneumatico IDRO/NCC per pompa trifase	6 / 10 A



IDROBOX ASSEMBLATO PER IMPIANTI IDROMASSAGGIO

Locali tecnici in vetroresina modello IDRO assemblati.
Disponibili per impianti con 4 e 8 bocchette.

La dotazione è la seguente:

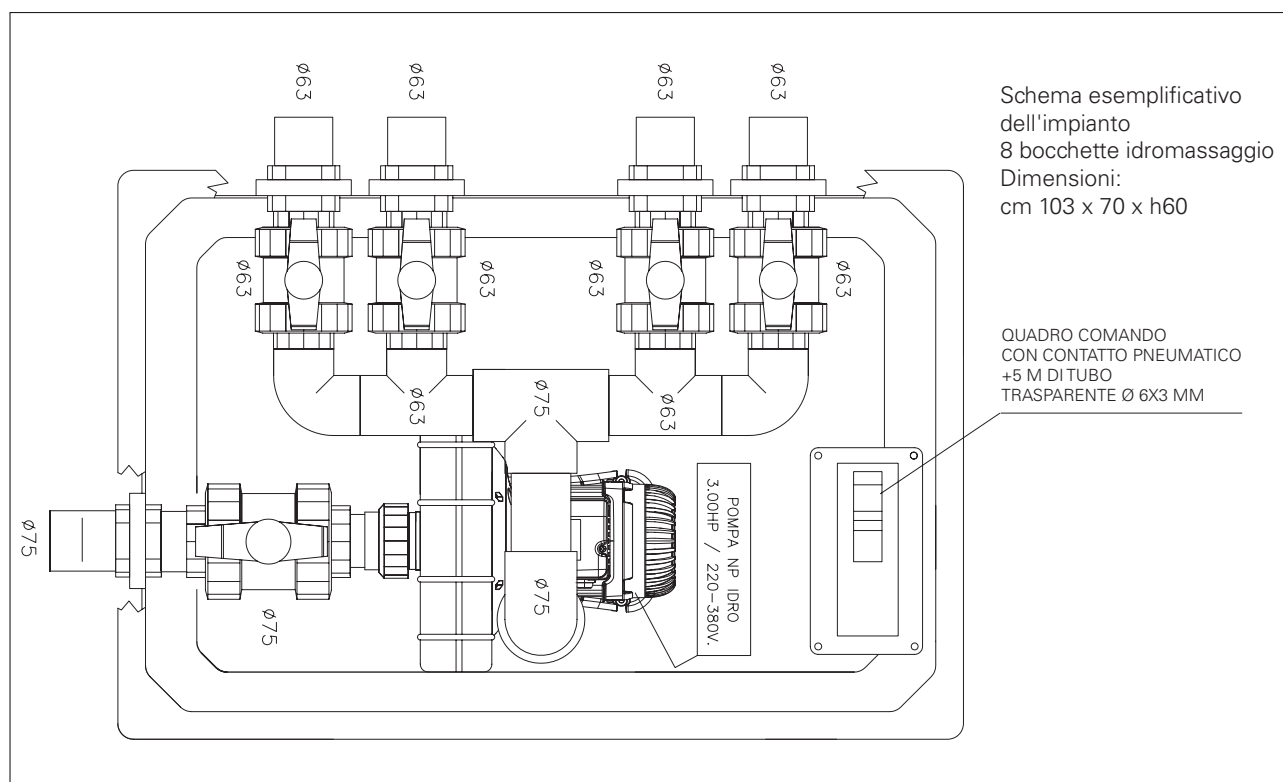
- Locale tecnico VTR IDRO
- Pompa IDRO
- Aspirazione con valvole a sfera in PVC
- Collettore di mandata con valvole a sfera in PVC



Scheda tecnica



Codice	Descrizione	Tensione	Pompa Hp
0770004	IDROBOX per 4 bocchette idromassaggio - 1,5 Hp Mono	Monofase	1,5
0770005	IDROBOX per 4 bocchette idromassaggio - 1,5 Hp Tri	Trifase	1,5
0770000	IDROBOX per 8 bocchette idromassaggio - 3,0 Hp Mono	Monofase	3,0
0770001	IDROBOX per 8 bocchette idromassaggio - 3,0 Hp Tri	Trifase	3,0



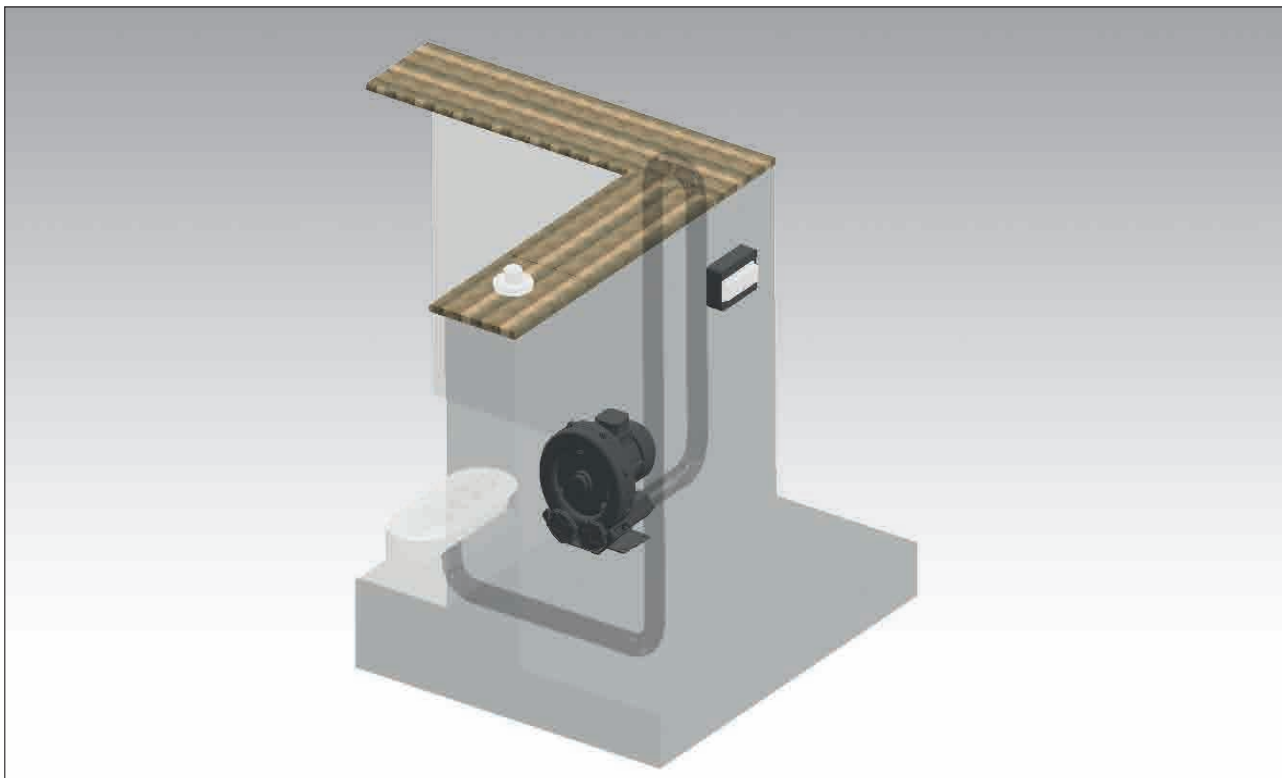
KIT PIASTRA GEYSER

Kit piastra Geyser per la realizzazione di aeromassaggi a pavimento.

Composto da:

- Soffione Geyser per piscine con rivestimento in PVC
- Pompa soffiante
- Quadro elettrico pneumatico o piezoelettrico
- Pulsante pneumatico o piezoelettrico

Disponibili con soffiante mono o trifase



Codice	Descrizione	Soffiante kW	Tensione
0780000	Kit piastra Geyser Mono - pulsante pneu gomma	0,85	Monofase
0780001	Kit piastra Geyser Mono - pulsante pneu in cassetta Inox	0,85	Monofase
0780002	Kit piastra Geyser Mono - pulsante piezo in cassetta Inox	0,85	Monofase
0780003	Kit piastra Geyser Tri - pulsante pneu gomma	0,85	Trifase
0780004	Kit piastra Geyser Tri - pulsante pneu in cassetta Inox	0,85	Trifase
0780005	Kit piastra Geyser Tri - pulsante piezo in cassetta Inox	0,85	Trifase

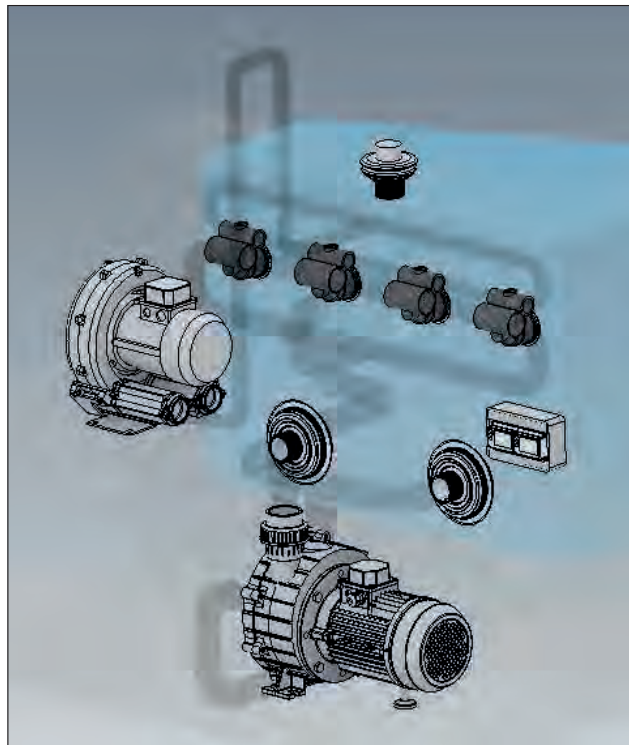
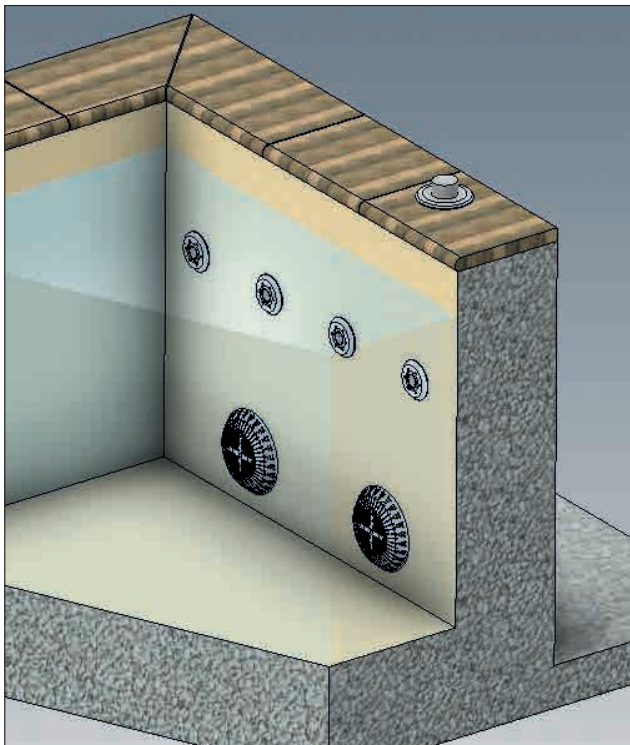


KIT IDRO CON SOFFIANTE

Kit idro a 4/6/8 bocchette per la realizzazione di zone idromassaggio.

Composto da:

- Bocchette idromassaggio per piscine con rivestimento in PVC
- Pompa soffiante
- Pompa idromassaggio
- Quadro elettrico pneumatico
- Pulsante pneumatico in gomma o in scatola Inox



Codice	Descrizione	Pompa idro Hp	Soffiante kW	Tensione
0780006	Kit idro 4 bocchette - soffiante - pulsante pneu gomma	1,5	0,85	Monofase
0780007	Kit idro 6 bocchette - soffiante - pulsante pneu gomma	2	1,3	Monofase
0780008	Kit idro 8 bocchette - soffiante - pulsante pneu gomma	3	1,3	Monofase
0780009	Kit idro 4 bocchette - soffiante - pulsante pneu Inox	1,5	0,85	Monofase
0780010	Kit idro 6 bocchette - soffiante - pulsante pneu Inox	2	1,3	Monofase
0780011	Kit idro 8 bocchette - soffiante - pulsante pneu Inox	3	1,3	Monofase

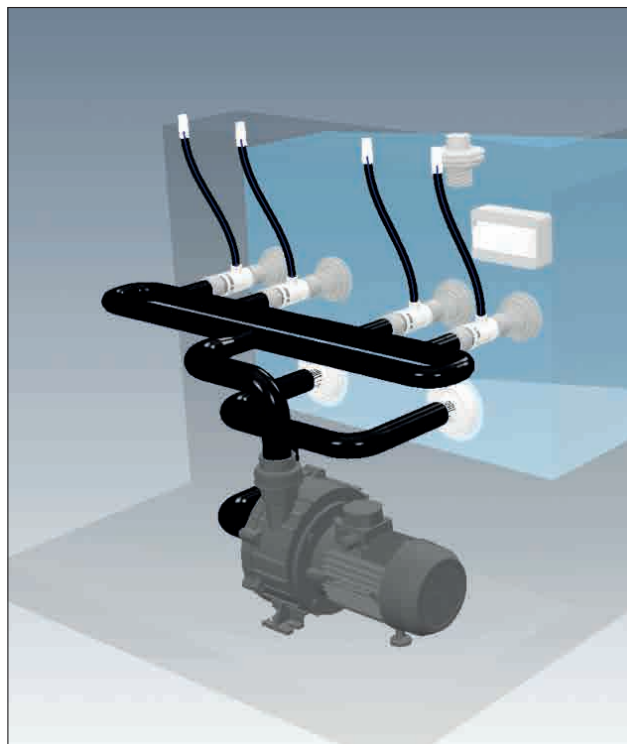
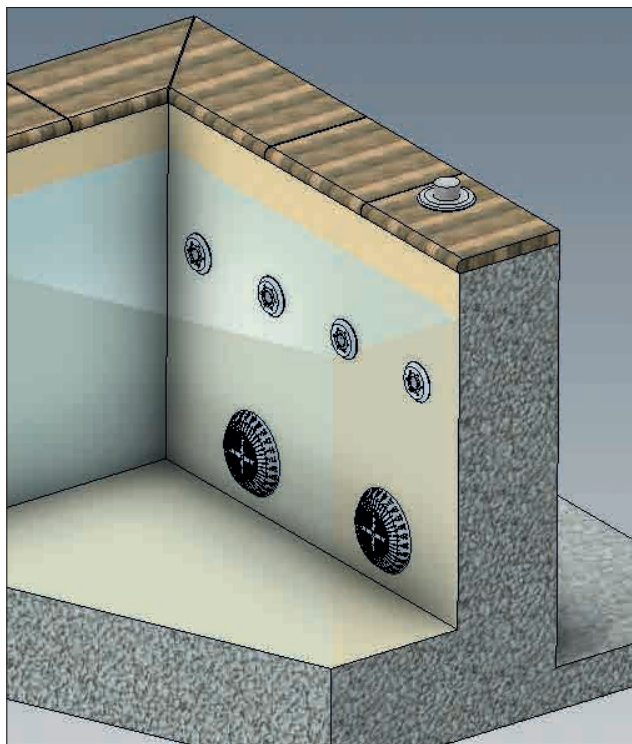


KIT IDRO

Kit idro a 4/6/8 bocchette per la realizzazione di zone idromassaggio.

Composto da:

- Bocchette idromassaggio per piscine con rivestimento in PVC
- Pompa idromassaggio
- Quadro elettrico pneumatico / piezoelettrico
- Pulsante pneumatico in gomma o in scatola Inox / piezoelettrico



Codice	Descrizione	Pompa idro Hp	Tensione
0780012	Kit idro 4 bocchette - pulsante pneu gomma	1,5	Monofase
0780013	Kit idro 6 bocchette - pulsante pneu gomma	2	Monofase
0780014	Kit idro 8 bocchette - pulsante pneu gomma	3	Monofase
0780015	Kit idro 4 bocchette - pulsante pneu Inox	1,5	Monofase
0780016	Kit idro 6 bocchette - pulsante pneu Inox	2	Monofase
0780017	Kit idro 8 bocchette - pulsante pneu Inox	3	Monofase
0780018	Kit idro 4 bocchette - pulsante piezo	1,5	Monofase
0780019	Kit idro 6 bocchette - pulsante piezo	2	Monofase
0780020	Kit idro 8 bocchette - pulsante piezo	3	Monofase

NEW

NEWPOOL
TECHNICAL SOLUTIONS COMPANY LTD.



POOL



NUOTO CONTROCORRENTE VISA

Il sistema di nuoto controcorrente VISA unisce prestazioni elevate, design moderno ed effetti luminosi integrati, trasformando la piscina in uno spazio dedicato al nuoto e al benessere.

Realizzato in ABS ad alte prestazioni, garantisce affidabilità, resistenza agli agenti chimici e lunga durata nel tempo. Il raffinato design bicolore, con finitura esterna argento spazzolato e interno nero, valorizza l'estetica della vasca integrandosi con eleganza in ogni contesto piscina.

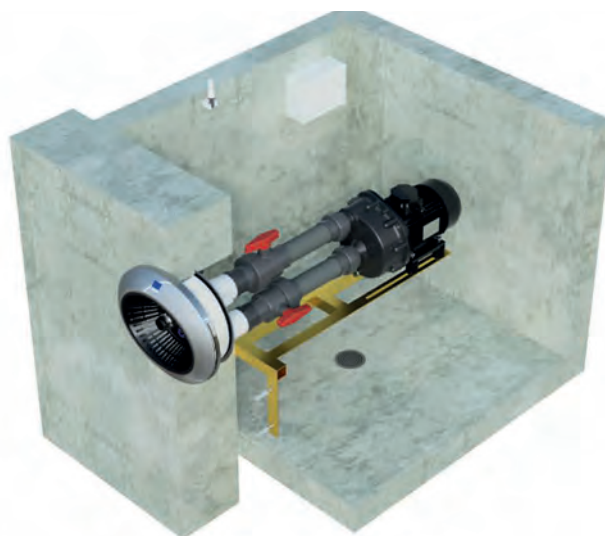
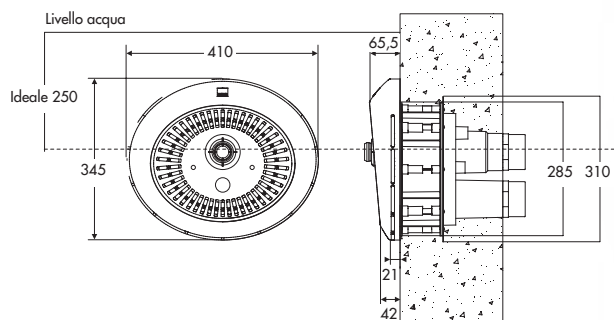
L'ugello orientabile con regolazione del flusso permette di adattare l'intensità della corrente alle diverse esigenze di utilizzo, dal nuoto sportivo al massaggio tonificante. Il sistema è dotato di pulsante PIEZO illuminato, che consente l'attivazione della controcorrente e della miscelazione aria, per un piacevole effetto idromassaggio.

Compatta e versatile, VISA è adatta all'installazione su tutti i tipi di piscina ed è completa di attraversamento parete in ABS e frontale di design 410 x 345 x 65 mm.

Portata acqua: fino a 65 m³/h

Potenze disponibili

- 3,0 kW 1~230 V
- 3,5 kW 3~400 V



Codice	Descrizione
0720213	Nicchia VISA in ABS da murare
0720214	VISA – Gruppo frontale, pompa e quadro elettrico Pot. 3,0 kW monofase
0720215	VISA – Gruppo frontale, pompa e quadro elettrico Pot. 3,5 kW trifase
0720216	Kit prefabbricato VISA



Brochure



NUOTO CONTROCORRENTE JUNO

Sistema di nuoto controcorrente compatto progettato per offrire grandi prestazioni con un ingombro ridotto. JetStream JUNO genera un potente flusso d'acqua regolabile che trasforma la piscina in uno spazio ideale per nuoto, allenamento e relax.

Disponibile con frontale in acciaio inox lucidato o in plastica bianca e nera di alta qualità, si integra perfettamente in diverse tipologie di piscina. Il sistema consente la regolazione indipendente di aria e acqua, mentre la bocchetta orientabile permette di adattare la spinta del getto alle esigenze dell'utilizzatore.

Il comando tramite pulsante PIEZO retroilluminato garantisce un utilizzo intuitivo e affidabile.

Portata acqua: fino a 65 m³/h

Potenze disponibili

- 3,0 kW 1~230 V
- 3,5 kW 3~400 V



Nicchie ed accessori

Codice	Descrizione
0720240	Nicchia Juno in ABS
0720241	Nicchia Juno in acciaio inox con flangia da saldare
0720242	Kit flangia per rivestimento in PVC / liner



Brochure

Kit completamento con frontale in acciaio inox e pulsante piezo

Codice	Descrizione
0720243	Kit di completamento JUNO INOX 3,5 kW - Tri
0720244	Kit di completamento JUNO INOX 3 kW Mono



Kit completamento con frontale bianco e pulsante piezo

Codice	Descrizione
0720245	Kit di completamento JUNO ABS BIANCO 3,5 kW - Tri
0720246	Kit di completamento JUNO ABS BIANCO 3 kW Mono



Kit completamento con frontale nero pulsante piezo

Codice	Descrizione
0720247	Kit di completamento JUNO ABS NERO 3,5 kW - Tri
0720248	Kit di completamento JUNO ABS NERO 3 kW Mono



NUOTO CONTROCORRENTE JET SWIM MOTION

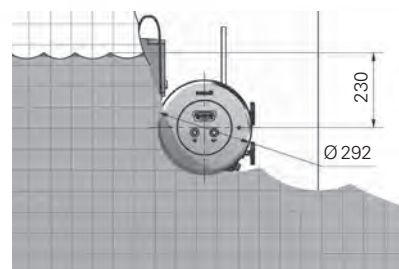
Nuoto controcorrente realizzato in acciaio inox AISI 316L che, grazie ai due ugelli ovali, fornisce prestazioni uniche. L'ugello inferiore, orientato verso il basso, garantisce una distribuzione più uniforme del flusso d'acqua e consente di praticare il nuoto con una tecnica molto più naturale rispetto ai sistemi tradizionali.

Pulsante pneumatico e regolazione della miscela d'aria posizionati sul frontale e maniglione integrato

Pompa consigliata: Badu 21/80 2,2 kW



Codice	Descrizione
0720211	Jet Swim MOTION per cemento armato più liner senza pompa e quadro elettrico



Con sistema di nuoto controcorrente JET SWIM MOTION



Con altri sistemi di nuoto controcorrente

NUOTO CONTROCORRENTE JET ATLETE

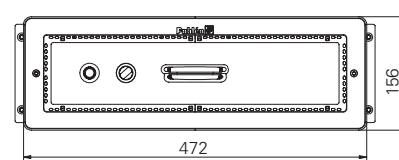
Nuoto controcorrente realizzato in acciaio inox AISI 316L che, grazie ai due ugelli ovali, fornisce prestazioni uniche. L'ugello inferiore, orientato verso il basso, garantisce una distribuzione più uniforme del flusso d'acqua e consente di praticare il nuoto con una tecnica molto più naturale rispetto ai sistemi tradizionali.

Pulsante pneumatico e regolazione della miscela d'aria posizionati sul frontale.

Pompa consigliata: Badu 21/80 4,0 kW



Codice	Descrizione
0720212	JET SWIM ATHLETE per piscine in cemento + liner senza pompa e quadro elettrico



Con sistema di nuoto controcorrente JET ATLETE



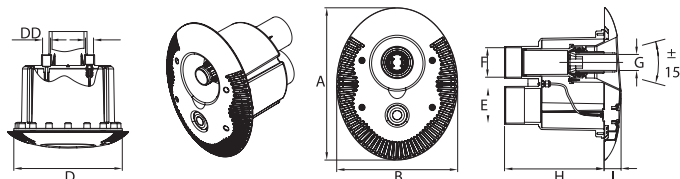
Con altri sistemi di nuoto controcorrente

NUOTO CONTROCORRENTE BAIA

Nuoto controcorrente in ABS bianco resistente ai raggi UV e ai prodotti chimici per piscina. Completo di accessori da murare e set a flangiare per piscine rivestite in PVC o prefabbricate

Dimensioni mm							
A	B	D	E	F	G	H	I
390	310	Ø 30,5	Ø 90	Ø 75	41	255	43,5

Codice	Descrizione
0720200	Gruppo NCC BAIA CA
0720201	Gruppo NCC BAIA CA/Liner



POMPA NUOTO CONTROCORRENTE BAIA

Corpo in polipropilene rinforzato con fibra di vetro. Diffusore e girante in Noryl con albero motore in acciaio inox Aisi 316L. Tenuta meccanica in grafite ceramica. Motore ventilato IP55, 2850 Rpm.

Codice	Descrizione	kW
0120902	Pompa NP IDRO 2HP Mono	1,5
0120903	Pompa NP IDRO 2HP Tri	1,5
0120904	Pompa NP IDRO 3HP Mono	2,2
0120905	Pompa NP IDRO 3HP Tri	2,2
0120906	Pompa NP IDRO 4,50HP Tri	2,9



QUADRO ELETTRICO PER NUOTO CONTROCORRENTE

Quadro elettrico per comando giochi d'acqua, completo di ricevitore pneumatico ad impulsi.

Codice	Descrizione	Termica
0750530	Quadro elettrico NCC per pompa monofase	10/16 A
0750531	Quadro elettrico NCC per pompa trifase	6/10 A



QUADRI ELETTRICI MOD. IDRO PER 1 POMPA

Quadro elettrico a norma CEI composto:

- Interruttore differenziale quadripolare sensibilità 0.03 25A
- Selettore manuale 0 - automatico per scelta funzionamento pompa
- N°1 Trasduttore pneumatico in cassetta stagna IP56 per comando pompa

Codice	Descrizione	Termica
0750504	Quadro elettrico NCC per pompa monofase	10 / 16 A
0750503	Quadro elettrico NCC per pompa trifase	6 / 10 A
0750502	Quadro elettrico NCC per pompa trifase	4 / 6,3 A



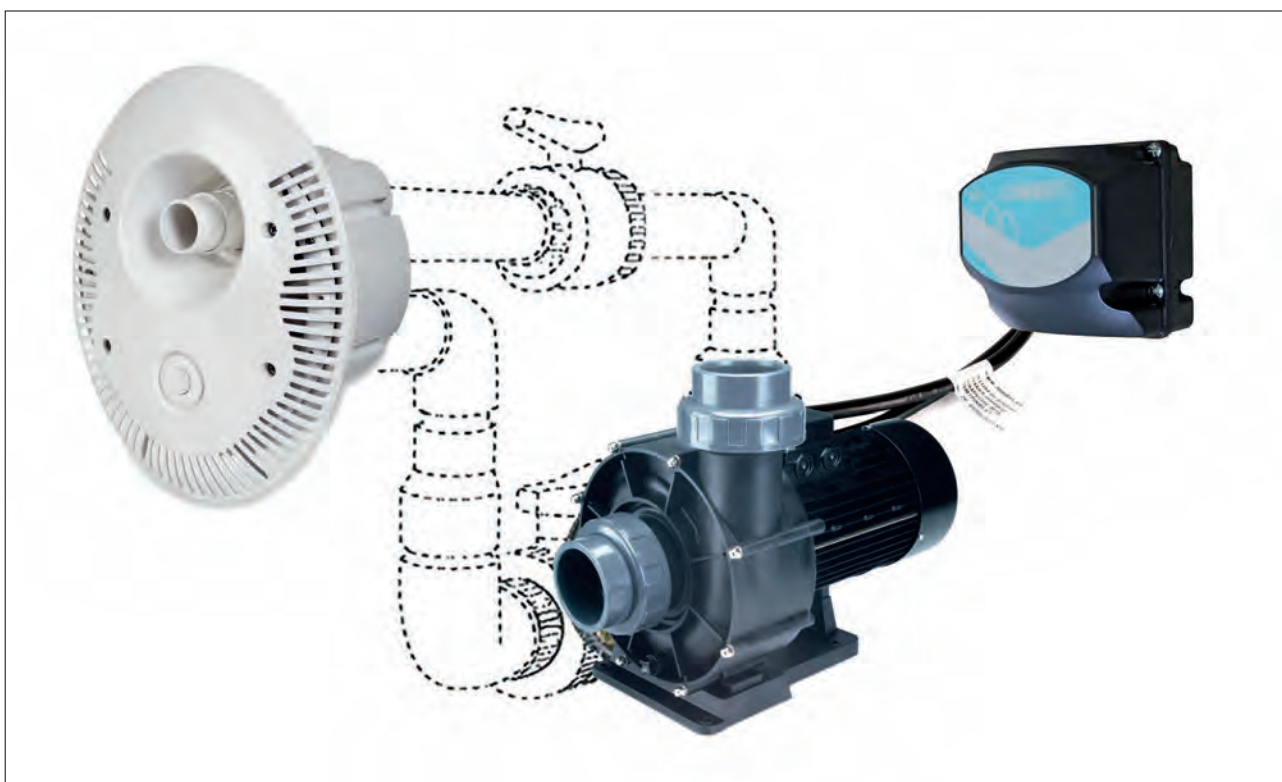
KIT NUOTO CONTROCORRENTE BAIA

Nuovo kit per il nuoto controcorrente per nuotare ed allenarti nella tua piscina, senza limiti.

Composto da:

- Maschera frontale e nicchia per CA Liner
- Pompa NP IDRO
- Quadro elettrico pneumatico

Disponibili nelle versioni 2 e 3 Hp mono e trifase



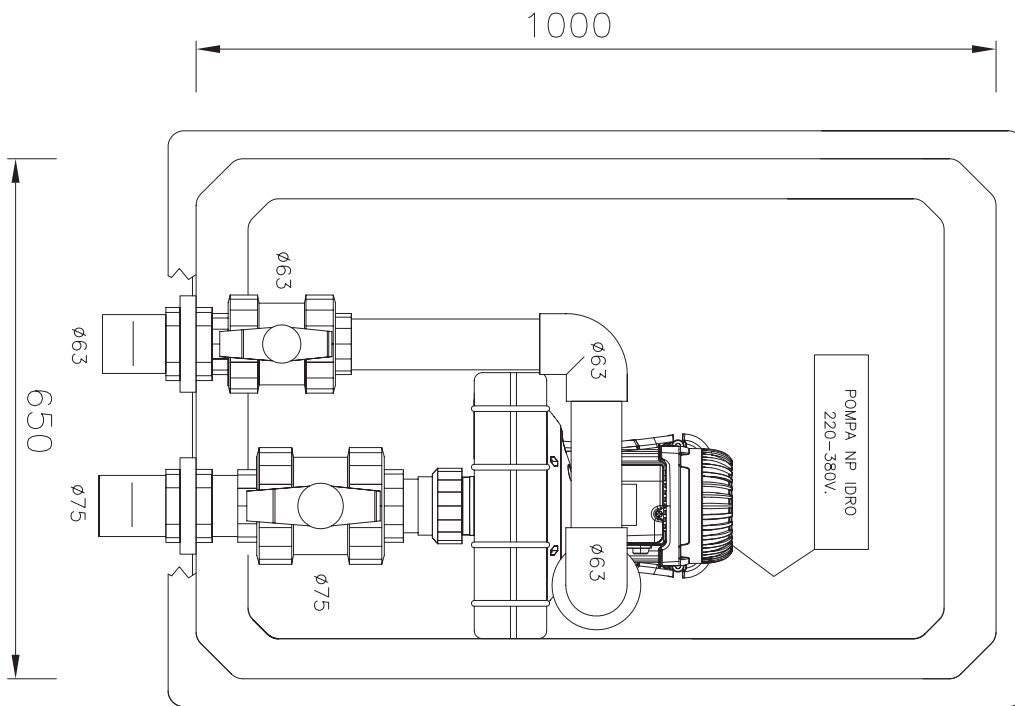
Codice	Descrizione	Pompa HP	Tensione
0720220	Kit nuoto controcorrente BAIA 2 Hp Mono	2,0	Monofase
0720221	Kit nuoto controcorrente BAIA 2 Hp Tri	2,0	Trifase
0720222	Kit nuoto controcorrente BAIA 3 Hp Mono	3,0	Monofase
0720223	Kit nuoto controcorrente BAIA 3 Hp Tri	3,0	Trifase

Kit raccorderia per pozzetto in CA

Composto da:

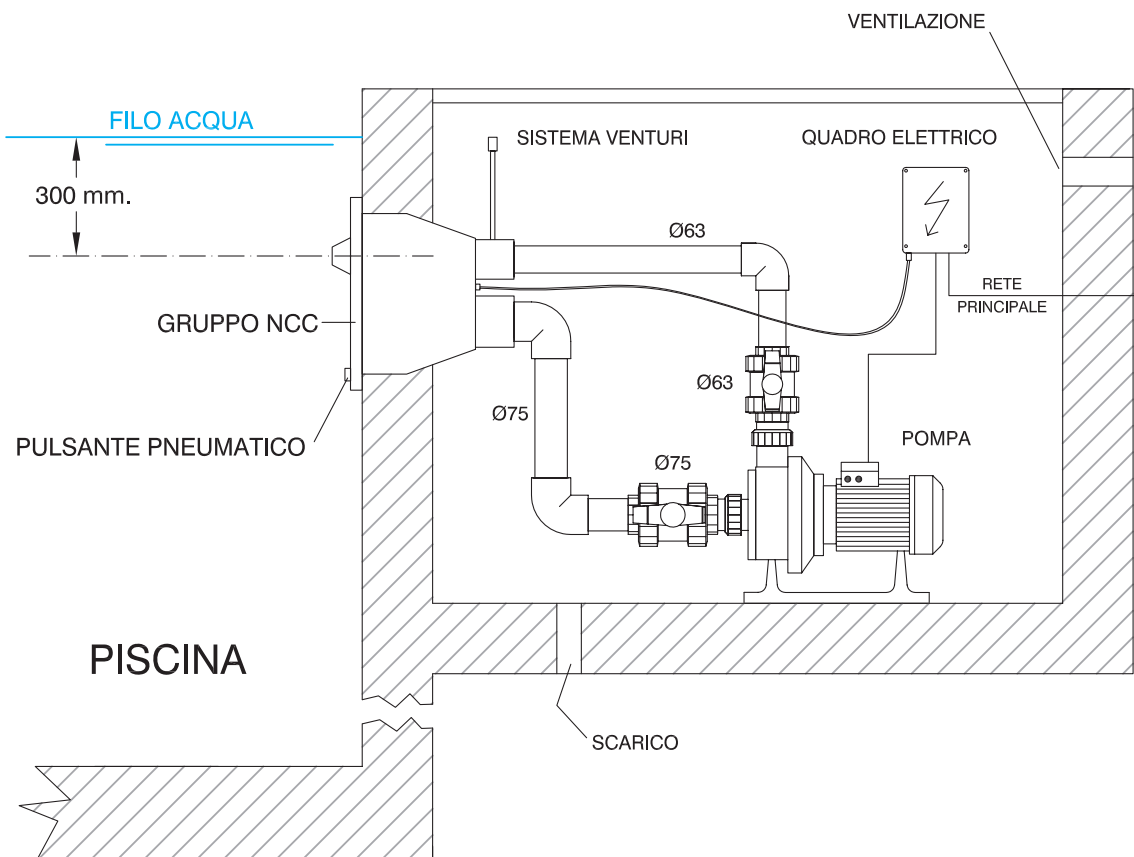
- Tubo rigido Ø 63 e 75 mm
- Tubo flessibile Ø 20 mm
- Tubo aria 6 x 3
- Valvole a sfera Ø 63 e 75 mm
- Raccorderia e manicotti in PVC
- Colla e detergente

Codice	Descrizione
0720300	Kit tubazioni raccordi per nuoto controcorrente



Su richiesta è possibile fornire l'impianto assemblato all'interno del pozzetto in VTR IDROBOX

SCHEMA DI INSTALLAZIONE





**RISCALDAMENTO
DEUMIDIFICAZIONE**

**La tua piscina perfetta
365 giorni l'anno**

INVERNO



NEWPOOL

EUROPEAN SOLUTIONS & COMPONENTS



ESTATE

Vivi la tua piscina senza stagioni

28°, RELAX SENZA LIMITI

Le pompe di calore sono una soluzione all'avanguardia per il riscaldamento delle piscine, combinando efficienza energetica, sostenibilità e comfort. Con tecnologie sempre più avanzate permettono di mantenere l'acqua alla temperatura ideale con un consumo energetico ridotto. L'utilizzo di pompe di calore, inoltre, si integra perfettamente con impianti fotovoltaici, ottimizzando l'autoconsumo e riducendo ulteriormente l'impatto ambientale.

La scelta di una pompa di calore non è solo una decisione ecologica, ma anche un investimento intelligente: consente un significativo risparmio sui costi operativi e prolunga la stagione balneare, trasformando la piscina in uno spazio fruibile per gran parte dell'anno.

Scoprite come le nostre pompe di calore possono migliorare l'esperienza della piscina, riducendo i costi e rispettando l'ambiente.



CONSIGLI PER DOTARE LA PROPRIA PISCINA DI UNA POMPA DI CALORE

Installare una pompa di calore per riscaldare la piscina è un'ottima scelta per prolungare la stagione e aumentare il comfort. Per ottimizzare l'investimento, è fondamentale seguire alcune linee guida chiave.

Effettuare un bilancio termico

Un'analisi accurata delle esigenze termiche della piscina è fondamentale per determinare la potenza necessaria della pompa di calore. Fattori da considerare includono:

- Superficie e volume della piscina, outdoor o indoor.
- Condizioni climatiche locali.
- Frequenza d'uso.
- Presenza di una copertura termica (fondamentale per ridurre la dispersione di calore).

Un bilancio termico personalizzato assicura che la pompa di calore sia dimensionata correttamente, garantendo efficienza energetica e prestazioni ottimali.

Scegliere il modello adatto

Esistono diversi tipi di pompe di calore, ciascuno con caratteristiche specifiche. Considera:

- Pompe Full Inverter : Offrono la massima efficienza regolando automaticamente la velocità del compressore e del ventilatore.
- Modelli reversibili : consentono di riscaldare e raffreddare l'acqua, utilizzare in climi caldi per proteggere il rivestimento della piscina.

Considerare l'efficienza energetica

- Verifica il COP (Coefficiente di prestazione) : Più alto è il valore, maggiore è l'efficienza.
- Scegli modelli dotati di gas refrigerante ecologico (es. R32), che riducono l'impatto ambientale.

Ottimizzare l'uso della pompa di calore

- Regola la temperatura : Ogni grado in meno di temperatura impostato può ridurre il consumo fino al 7% o più.
- Usa una copertura isotermaica : riduce la dispersione termica e minimizza il consumo energetico.

Prestare attenzione all'installazione

- Posiziona la pompa di calore in un'area ben ventilata per massimizzare l'efficienza dello scambio termico.
- Assicurati che l'installazione sia effettuata da un professionista qualificato per garantire il corretto dimensionamento idraulico ed elettrico.

Considerare la manutenzione

- Pulizia regolare : mantenere pulito il condensatore e i filtri per garantire un funzionamento ottimale.
- Controllo annuale : Affidati a un tecnico per verificare l'efficienza del sistema e intervenire su eventuali problemi.

Integrare tecnologie di connettività

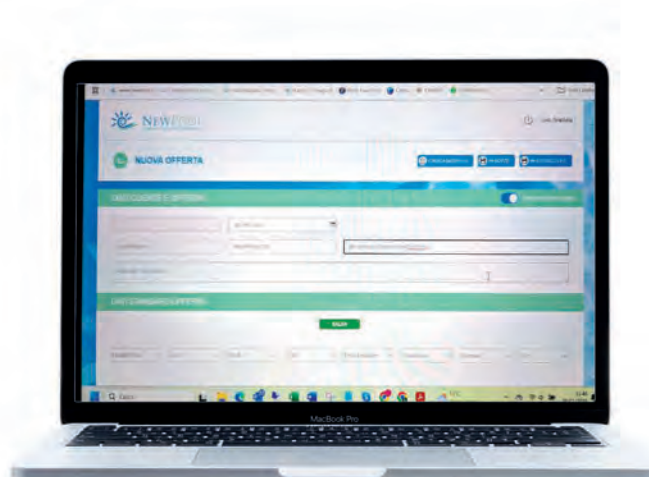
- Molte pompe di calore moderne, come la gamma New Pool, offrono il controllo tramite applicazioni mobili. Questo consente di monitorare e regolare il sistema da remoto, migliorando l'efficienza e il comfort.

IL SUPPORTO TECNICO DI NEW POOL

Grazie a un software dedicato, New Pool calcola con precisione la potenza termica necessaria per riscaldare la piscina, proponendo la pompa di calore più adatta al progetto.

Questo studio tecnico personalizzato, basato su un bilancio dettagliato delle perdite e degli apporti termici ora per ora, garantisce un dimensionamento ottimale dell'impianto, permettendo un'installazione a regola d'arte e soddisfacendo al meglio le esigenze del cliente.

Affidarsi al supporto di New Pool significa assicurare efficienza e professionalità per un riscaldamento perfetto della piscina.



TECNOLOGIA INVERPAD

InverPad è la tecnologia inverter più silenziosa e a risparmio energetico nel settore delle pompe di calore per piscina.

Combina il design esclusivo del flusso d'aria di Aquark, che elimina tutte le possibili fonti di rumore, garantendo le migliori prestazioni acustiche per il cliente. Il livello sonoro medio è di 40 dB(A) a 1 metro.



Design esclusivo
del flusso d'aria



Inverter DC
modulante

Inoltre, adotta il sistema di controllo con Inverter DC modulante più efficiente del settore.

Grazie alla gestione intelligente di compressore, ventilatore e circuito frigorifero, offre un'incredibile efficienza energetica con COP medio pari a 10

COP fino a 16

(COP variabile da 16,0 a 7,0 – aria 27°C / acqua 27°C)

Per mantenere la temperatura della piscina per il 95% della stagione, la pompa di calore Aura funziona al 50% della capacità, ottenendo:

- massime prestazioni e risparmio energetico
- ambiente piscina estremamente silenzioso

Oltre il 93% di energia gratuita.

Grazie alla tecnologia InverPad, Aura New Pool ricava in media il 93% dell'energia dall'aria esterna.

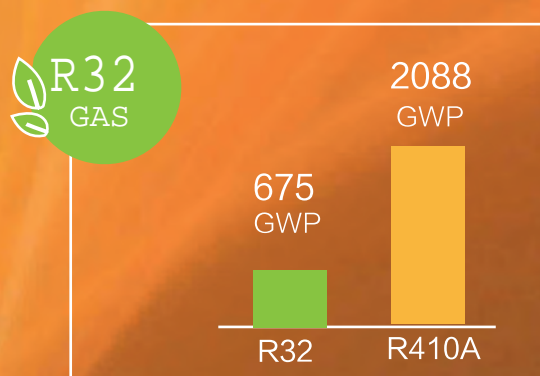


Aura NEW



aura NEWPOOL

Più efficiente, più sostenibile Refrigerante a basso impatto ambientale con 32% di GWP in meno rispetto all'R410A, 25% di emissioni di CO₂ in meno e 25% di quota gas ridotta.



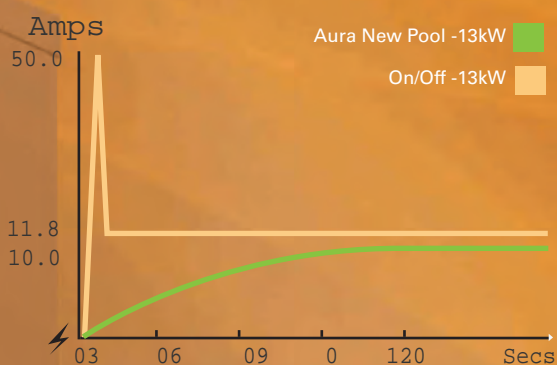
Controllo Smart Wi-Fi

Gestione remota tramite app dedicata per il controllo completo di Aura New Pool, ovunque ti trovi.



Soft Start DC Inverter

Partenza da 0 A, assorbimento graduale, nessun picco sulla rete.



Ampio range di alimentazione

Aura New Pool si autoregola e lavora in sicurezza su un ampio range di tensione, da 180 a 260 V



POMPE DI CALORE AURA

Aura New Pool è la pompa di calore Full Inverter progettata per garantire massima efficienza energetica, silenziosità assoluta e affidabilità nel tempo.

Grazie alla tecnologia InverPad® DC Inverter, la potenza viene modulata in modo continuo in base alle reali esigenze della piscina, assicurando un COP fino a 16 e un utilizzo intelligente dell'energia, con oltre il 93% di calore prelevato dall'aria.

Il livello sonoro, fino a 40 dB(A) a 1 metro, è paragonabile a quello di un frigorifero domestico, rendendo Aura New Pool ideale per installazioni residenziali dove il comfort acustico è fondamentale.

Dotata di compressore inverter Mitsubishi Twin-Rotary, scambiatore di calore in titanio a spirale ad alta efficienza e valvola di espansione elettronica EEV, garantisce prestazioni stabili e durature anche in condizioni climatiche impegnative.

L'utilizzo del refrigerante R32 a basso impatto ambientale e il funzionamento affidabile fino a -10°C permettono di estendere la stagione piscina in modo sostenibile, efficiente e sicuro.



Caratteristiche e Vantaggi

Tecnologia InverPad® DC Inverter	→	Regola automaticamente la potenza per mantenere l'acqua alla temperatura ideale riducendo consumi e sprechi.
COP fino a 16 – COP medio fino a 10,7	→	Fino al 93% dell'energia proviene dall'aria: riscaldamento piscina efficiente con costi energetici molto ridotti.
Compressore Mitsubishi Twin-Rotary Inverter	→	Compressore inverter di alta qualità che garantisce efficienza, affidabilità e funzionamento stabile nel tempo.
Funzionamento ultra silenzioso (circa 40 dB(A) a 1 m)	→	Livello sonoro paragonabile a quello di un frigorifero domestico per un ambiente piscina silenzioso e confortevole.
Scambiatore di calore in titanio a spirale	→	Elevata resistenza alla corrosione e massima compatibilità con acqua trattata con cloro o elettrolisi del sale.
Controllo Smart Wi-Fi integrato		Gestione semplice della pompa di calore da smartphone per controllare temperatura e funzionamento ovunque ti trovi.

Efficienza energetica e tecnologia inverter

Grazie alla tecnologia InverPad® DC Inverter, Aura NewPool lavora per la maggior parte della stagione a circa il 50% della capacità, condizione nella quale la pompa di calore raggiunge il massimo rendimento energetico.

Questo permette di ottenere:

- maggiore stabilità della temperatura dell'acqua
- consumi energetici molto ridotti
- ambiente piscina estremamente silenzioso

La pompa di calore Aura è in grado di recuperare oltre il 93% dell'energia dall'aria esterna, utilizzando solo una minima parte di energia elettrica per il funzionamento del compressore. Il risultato è un sistema di riscaldamento piscina efficiente, ecologico e conveniente.



Guarda il video scaricando il QR code



Video

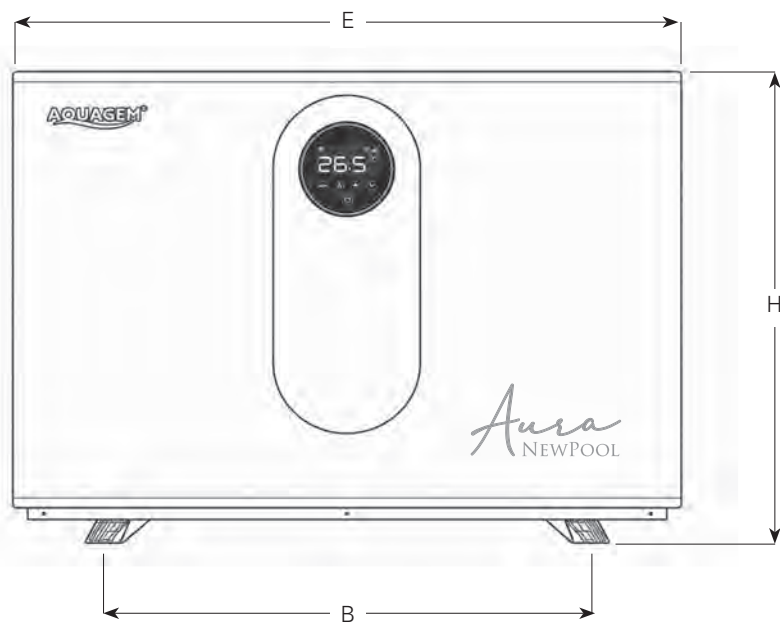
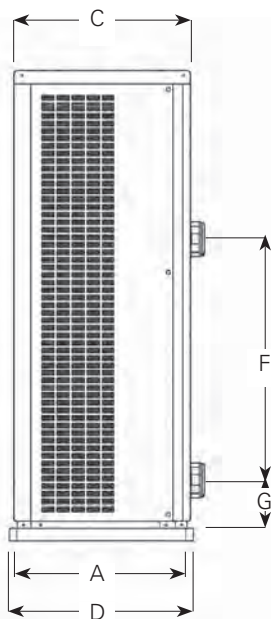


Brochure



Manuale

RISCALDAMENTO



Modello	A mm	B mm	C mm	D mm	E mm	F mm	G mm	H mm
ANPC70	410	645	404	430	890	250	75	657
ANPC90	410	645	404	430	890	250	75	657
ANPC130	410	645	404	430	890	290	75	657
ANPC170	410	710	404	430	1060	390	75	657
ANPC210	410	710	404	430	1060	460	75	757
ANPC280	410	710	404	430	1060	460	75	757
ANPC280S	410	710	404	430	1060	640	75	957
ANPC350S	492	950	486	512	1314	650	75	957

GAMMA E PRESTAZIONI AURA

Aura NewPool è disponibile in diverse potenze per adattarsi a piscine di ogni dimensione. Consulta la tabella per confrontare modelli, prestazioni, consumi energetici e volume piscina consigliato.

Codice	0320580	0320581	0320582	0320583
Modello	Aura ANPC70	Aura ANPC90	Aura ANPC130	Aura ANPC170
Condizioni di prova	Aria 27C° - Acqua 27C° - Umidità 80%			
Potenza termica (kW)	7.1	9.1	12.9	17.5
Intervallo COP	13.9-7.2	14.0-7.3	14.5-7.0	15.6-7.0
COP medio al 50% della velocità	10.5	10.6	10.4	11.0
Condizioni di prova	Aria 15C° - Acqua 26C° - Umidità 70%			
Potenza termica (kW)	5.1	6.6	9.1	12.4
Intervallo COP	7.2-4.4	7.4-4.9	7.5-5.0	7.5-5.0
COP medio al 50% della velocità	6.4	6.4	6.4	6.5
Condizioni di prova	Aria 35C° - Acqua 28C° - Umidità 80%			
Potenza frigorifera (kW)	3.7	4.4	6.4	8.0
Volume piscina consigliato (m ³) *	15-30	20-45	35-65	40-80
Temperatura aria di funzionamento ()	-10C° ~ 43C°			
Compressore	Compressore DC Mitsubishi a doppio rotore (Twin-rotary)			
Struttura / Carenatura	Cassa in lega di alluminio			
Scambiatore di calore	Scambiatore di calore in titanio a spirale (twisted)			
Alimentazione elettrica	230V Monofase 50Hz			
Potenza assorbita nominale (kW)	0.15-1.16	0.19-1.35	0.25-1.82	0.32-2.48
Potenza assorbita al 50% della velocità (kW)	0.40	0.52	0.71	0.95
Corrente nominale (A)	0.66-5.04	0.82-5.86	1.11-7.91	1.40-10.78
Livello sonoro a 1 m dB(A)	36.6-46.1	36.9-46.3	40.1-48.7	41.2-51.9
Livello sonoro al 50% a 1 m dB(A)	39.1	39.5	43.8	44.5
Livello sonoro a 10 m dB(A)	16.6-26.1	16.7-26.2	20.1-28.7	21.1-31.8
Portata acqua consigliata (m ³ /h)	2-4	2-4	4-6	6-8
Connessione acqua (mm)	50 mm			
Dimensioni nette L x P x H (mm)	890x430x657	890x430x657	890x430x657	1060x430x657
Peso netto (kg)	52	53	57	66
Corrente massima assorbita (A)	7.5	8.5	12.0	15.0
Corrente nominale interruttore (A)	9.0	10.5	14.5	18.0
Sezione cavo di alimentazione (mm ²)	3x1.5	3x1.5	3x2.5	3x4
Carica gas R32 (g)	500	650	800	1000
Peso lordo (kg)	59	60	64	74
Dimensioni imballo L x P x H (mm)	955x450x690	955x450x690	955x450x690	1125x450x690

* NB: i dati riportati sono indicativi e possono variare in funzione delle condizioni di installazione e di esercizio.
 I valori riportati sono alle seguenti condizioni: con copertura isoterma durante la notte; sistema di filtrazione 15h/giorno minimo; stagione di riscaldamento da Aprile a Settembre

RISCALDAMENTO



“Fino al 93% di energia gratuita dall’aria”

Codice	0320584	0320585	0320586	0320587
Modello	Aura ANPC210	Aura ANPC280	Aura ANPC	Aura MSC350S
Condizioni di prova	Aria 27C° - Acqua 27C° - Umidità 80%			
Potenza termica (kW)	21.1	28.1	28.1	35.0
Intervallo COP	14.7~7.1	15.8~7.1	15.8~7.1	15.6~7.1
COP medio al 50% della velocità	11.0	10.9	10.7	10.6
Condizioni di prova	Aria 15C° - Acqua 26C° - Umidità 70%			
Potenza termica (kW)	14.6	18.9	18.9	24.1
Intervallo COP	7.1~5.0	8.0~5.0	7.9~5.1	7.5~5.0
COP medio al 50% della velocità	6.6	6.6	6.4	6.6
Condizioni di prova	Aria 35C° - Acqua 28C° - Umidità 80%			
Potenza frigorifera (kW)	10.2	11.8	11.8	16.2
Volume piscina consigliato (m ³) *	50~95	60~120	60~120	85~160
Temperatura aria di funzionamento ()	-10C° ~ 43C°			
Compressore	Compressore DC Mitsubishi a doppio rotore (Twin-rotary)			
Struttura / Carenatura	Cassa in lega di alluminio			
Scambiatore di calore	Scambiatore di calore in titanio a spirale (twisted)			
Alimentazione elettrica	230V Monofase 50Hz		380V Trifase 50Hz	
Potenza assorbita nominale (kW)	0.38~2.92	0.49~3.78	0.48~3.71	0.63~4.82
Potenza assorbita al 50% della velocità (kW)	1.11	1.43	1.48	1.83
Corrente nominale (A)	1.65~12.70	2.14~16.43	0.70~5.37	0.91~6.99
Livello sonoro a 1 m dB(A)	38.9~52.2	41.5~52.9	41.4~52.8	40.7~52.7
Livello sonoro al 50% a 1 m dB(A)	44.5	46.5	47.0	46.2
Livello sonoro a 10 m dB(A)	18.8~32.1	21.4~32.8	21.5~32.9	20.7~32.7
Portata acqua consigliata (m ³ /h)	8~10	10~12	10~12	12~18
Connessione acqua (mm)	50 mm			
Dimensioni nette L x P x H (mm)	1060x430x757	1060x430x957	1060x430x957	1314x12x57
Peso netto (kg)	72	91	96	135
Corrente massima assorbita (A)	17.0	20.0	7.0	10.5
Corrente nominale interruttore (A)	21.0	24.0	10.0	12.0
Sezione cavo di alimentazione (mm ²)	3x4	3x4	5x2.5	5x2.5
Carica gas R32 (g)	1200	2000	2000	2700
Peso lordo (kg)	80	100	105	162
Dimensioni imballo L x P x H (mm)	1125x450x790	1125x450x990	1125x450x990	1370x537x990

* NB: i dati riportati sono indicativi e possono variare in funzione delle condizioni di installazione e di esercizio.
I valori riportati sono alle seguenti condizioni: con copertura isotermica durante la notte; sistema di filtrazione 15h/giorno minimo; stagione di riscaldamento da Aprile a Settembre

POMPE DI CALORE WP FULL INVERTER

La pompa di calore WP Full Inverter rappresenta una soluzione all'avanguardia per il riscaldamento e il raffreddamento delle piscine, pensata per combinare efficienza, versatilità e rispetto dell'ambiente. Con tecnologia Full Inverter che regola gradualmente la velocità del compressore e del ventilatore, mantiene la temperatura desiderata con un consumo energetico minimo. La pompa è progettata per adattarsi a ogni stagione, con un campo di funzionamento esteso che va da -15°C a 43°C, garantendo prestazioni eccellenti anche in condizioni climatiche estreme. Grazie alla modalità reversibile (caldo, freddo e automatica), può essere utilizzata per riscaldare la piscina nei mesi più freddi o per raffrescarla nei periodi caldi, offrendo così il massimo comfort tutto l'anno. Disponibili in versioni monofase e trifase



Caratteristiche e Vantaggi

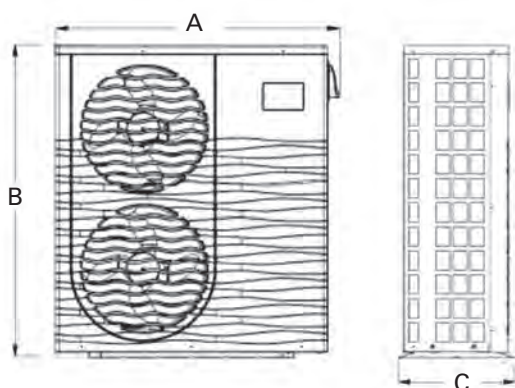
Efficienza energetica	→	certificata con classe energetica A+, full-inverter, per la modulazione continua e precisa delle prestazioni.
Tecnologia ecologica	→	utilizzo del gas refrigerante R32, rispettoso dell'ambiente e conforme agli standard CE, per ridurre l'impatto ambientale.
Adatta a tutte le stagioni	→	gamma operativa che consente il funzionamento tra -15°C e 43°C, rendendola efficace anche in condizioni climatiche estreme.
Silenziosità	→	Ultra Silence Control per un funzionamento discreto e senza disturbi, ideale per ambienti residenziali.
Funzionamento intelligente	→	Sbrinamento automatico con sistema Smart Defrosting per garantire l'efficienza anche nelle giornate più fredde e umide.
Facilità d'uso e controllo remoto	→	Controller touch intuitivo e sistema Wi-Fi integrato per monitorare e regolare la temperatura ovunque ci si trovi.



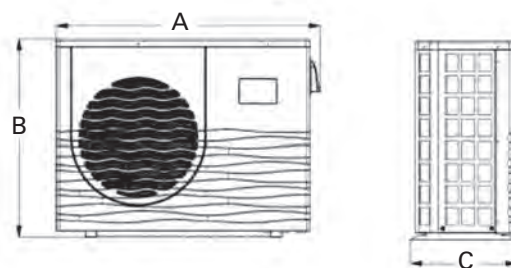
Scheda tecnica



Manuale

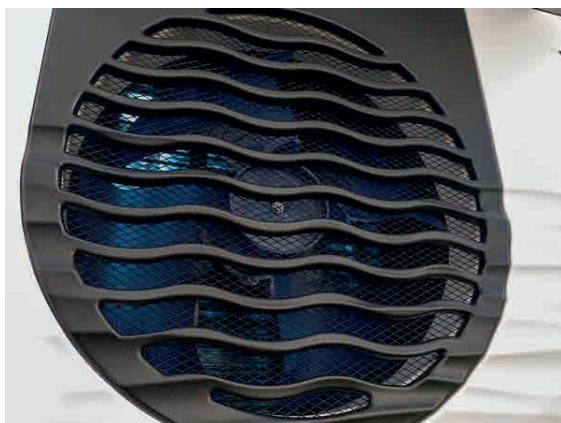


Dimensioni mm			
Modelli	A	B	C
WP 140	1161	1274	470



Dimensioni mm			
Modelli	A	B	C
WP 90 / 120	1161	868	470

RISCALDAMENTO



Incluso nella fornitura coppia di supporti BIGFOOT. Facilitano l'installazione, l'evacuazione della condensa, stabilizzano la pompa garantendone la longevità.

Codice	0320551	0320552	0320553	0320554	0320555	0320556
Modello	WP 90 FI M	WP 90 FI T	WP 120 FI M	WP 120 FI T	WP 140 FI M	WP 140 FI T
Volume della vasca (max)	90 m ³		120 m ³		140 m ³	
Condizioni	27 °C di temperatura dell'aria, con la stessa differenza di temperatura e di portata ottenuta a 15 °C.					
Capacità di riscaldamento	3.77-17 kW	3.77-17 kW	4.6-19.50 kW	4.6-19.50 kW	5.70-24.20 kW	5.70-24.20 kW
Consumo	0.30-3.02 kW	0.30-3.02 kW	0.37-3.94 kW	0.37-3.94 kW	0.46-4.80 kW	0.46-4.80 kW
COP	12.57-5.63	12.57-5.63	12.43-4.95	12.43-4.95	12.39-5.04	12.39-5.04
Tensione nominale	1.8-10.9 A	0.7-4.1 A	3.5-15.9 A	1.3-5.8 A	3.8-18.4 A	1.5-6.9 A
Corrente massima assorbita	14.4A	5.7 A	9.13 A	9.13 A	24.09 A	10,61 A
Condizioni	15 °C di temperatura dell'aria, con ingresso dell'acqua a 26 °C e uscita dell'acqua a 28 °C					
Capacità di riscaldamento	2.99-12.40 kW	2.99-12.40 kW	3.84-15.4 kW	3.84-15.4 kW	4.68-19.90 kW	4.68-19.90 kW
Consumo	0.44-2.86 kW	0.44-2.86 kW	0.60-3.81 kW	0.60-3.91 kW	0.72-4.74 kW	0.72-4.74 kW
COP	6.64-4.33	6.64-4.33	6.40-4.04	6.40-3.94	6.50-4.20	6.50-4.20
Capacità di raffreddamento	0.48-5.18 kW	0.48-5.18 kW	0.62-6.87 kW	0.62-6.87 kW	0.74-8.30 kW	0.74-8.30 kW
Consumo modalità raffreddamento *	0.39-3.28 kW	0.39-3.28 kW	0.45-4.15 kW	0.45-4.15 kW	0.52-5.10 kW	0.52-5.10 kW
EER ***	1.58	1.58	1.65	1.65	1.63	1.63
Scocca	ASA Trattata anti UV					
Controller	Digitale tattile a colori remoto cablato + Wifi					
Gas	R 32					
Scambiatore	Titanio a spirale					
Compressore	Rotativo Mitsubishi					
N° ventole	1	1	1	1	2	2
Velocità di rotazione della ventola	400-750 T/mn	400-750 T/mn	600-900 T/mn	600-900 T/mn	400-800 T/mn	400-800 T/mn
Modalità	Caldo/Freddo/Auto					
Intervallo di funzionamento	-15°C 43°C					
Potenza sonora a 1 m	44-53 dB(A)	44-53 dB(A)	45-56 dB(A)	45-56 dB(A)	46-57 dB(A)	46-57 dB(A)
Alimentazione	230V /1Ph / 50Hz	380V /3Ph / 50Hz	230V~/1Ph / 50Hz	380V /3Ph / 50Hz	230V~/1Ph / 50Hz	380V /3Ph / 50Hz
Valvola di espansione	Elettronica					
Portata	5.4 m ³ /h	5.4 m ³ /h	6.6 m ³ /h	6.6 m ³ /h	8.6 m ³ /h	8.6 m ³ /h
Dimensioni della scatola (l/L/h)	1210 510 880 mm				1210 495 1300 mm	
Peso netto / Peso lordo	71 kg / 86 kg	71 kg / 86 kg	93 kg / 108 kg	93 kg / 108 kg	114 kg / 130 kg	114 kg / 130 kg

* Test effettuato a 35 °C di temperatura dell'aria, con ingresso dell'acqua a 30 °C e uscita dell'acqua a 29 °C.

POMPE DI CALORE E-OPTIMUS

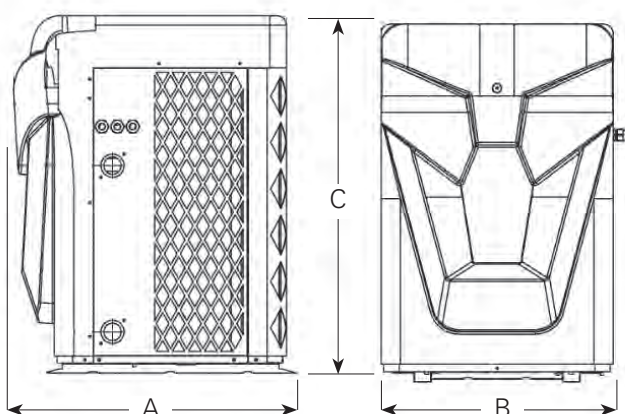
La pompa di calore E-Optimus, progettata per offrire efficienza e sicurezza, consente di mantenere l'acqua alla temperatura ideale durante tutta la stagione balneare, garantendo comfort e piacere d'uso. Grazie alla tecnologia Inverter, E-Optimus adatta la potenza alle esigenze effettive, assicurando un funzionamento modulante che ottimizza il consumo energetico e riduce i livelli di rumorosità.

Il sistema è dotato di uno scambiatore in titanio con doppia spirale e doppia camera, una caratteristica esclusiva sviluppata dagli ingegneri Warmpac, che migliora l'efficienza di oltre il 20%, garantendo una trasmissione del calore ottimale e una resistenza superiore alla corrosione. Il design compatto con ventilazione verticale consente una facile installazione anche in spazi ridotti, mantenendo elevate prestazioni e praticità d'uso. Ogni unità è sottoposta a rigorosi controlli di qualità e test approfonditi per assicurare la massima affidabilità e una lunga durata operativa.



Caratteristiche e Vantaggi

Tecnologia inverter	→	la pompa E-Optimus è dotata di tecnologia inverter, che consente un funzionamento modulante adattando la potenza alle esigenze reali. Ciò si traduce in un significativo risparmio energetico e in un funzionamento più silenzioso.
Tecnologia ecologica	→	utilizzo del gas refrigerante R32, rispettoso dell'ambiente e conforme agli standard CE, per ridurre l'impatto ambientale.
Adatta a tutte le stagioni	→	gamma operativa che consente il funzionamento tra -15°C e 43°C, rendendola efficace anche in condizioni climatiche estreme.
Efficienza	→	Scambiatore in titanio a doppia spirale e doppia camera: Questa innovazione, sviluppata dagli ingegneri di Warmpac, garantisce un aumento dell'efficienza superiore al 20%, assicurando una trasmissione del calore ottimale e una maggiore durata nel tempo
Facilità d'uso e controllo remoto	→	Controller touch intuitivo e sistema Wi-Fi integrato per monitorare e regolare la temperatura ovunque ci si trovi.



Dimensioni mm			
Modelli	A	B	C
7 / 9 / 13	705	600	925
16 / 19	690	798	1090
28	863	785	1257



Scheda tecnica



Manuale

RISCALDAMENTO



Incluso nella fornitura coppia di supporti BIGFOOT. Facilitano l'installazione, l'evacuazione della condensa, stabilizzano la pompa garantendone la longevità.

Codice	0320557	0320558	0320559	0320560	0320561	0320562	0320563	0320564
Modello	E-Optimus 7	E-Optimus 9	E-Optimus 13	E-Optimus 16	E-Optimus 16T	E-Optimus 19	E-Optimus 19T	E-Optimus 28T
Volume della vasca (max)	55 m ³	75 m ³	95 m ³	115 m ³	115 m ³	140 m ³	140 m ³	170 m ³
Test effettuato a 27 °C di temperatura dell'aria, con la stessa differenza di temperatura e di portata ottenuta a 15 °C.								
Capacità di riscaldamento kW	3.08 ~ 9.67	3.08 ~ 13.50	3.61 ~ 16.50	6.10 ~ 20.50	5.29 ~ 20.64	6.77 ~ 24.02	6.59 ~ 24.06	8.30 ~ 32.87
Consumo kW	0.23 ~ 1.45	0.24 ~ 2.23	0.27 ~ 2.78	0.48 ~ 3.50	0.45 ~ 3.38	0.45 ~ 4.01	0.47 ~ 4.03	0.62 ~ 5.61
COP	13.39 ~ 6.67	12.80 ~ 6.05	13.37 ~ 5.94	12.71 ~ 5.86	11.75 ~ 6.11	15.04 ~ 5.99	14.02 ~ 5.97	13.39 ~ 5.86
Corrente nominale	1.01~6.43 A	1.05~9.79 A	1.18~12.2 A	2.11~15.53 A	0.72~5.24 A	1.98~17.80 A	0.77~6.25 A	1.01~8.70 A
Corrente massima assorbita	11,26 A	13,43 A	13,43 A	19,0 A	6,9 A	21,5 A	7,88 A	12,16 A
Test effettuato secondo standard FPP con aria a 15 °C, acqua in ingresso a 26 °C e in uscita a 28 °C								
Capacità di riscaldamento kW	2.37 ~ 7.21	2.37 ~ 10.61	2.63 ~ 12.92	4.15 ~ 15.53	4.46 ~ 15.57	4.82 ~ 18.63	4.80 ~ 18.67	5.58 ~ 25.60
Consumo kW	0.34 ~ 1.50	0.35 ~ 2.30	0.38 ~ 2.81	0.68 ~ 3.57	0.66 ~ 3.43	0.64 ~ 4.06	0.66 ~ 4.10	0.76 ~ 5.68
COP	6.97 ~ 4.81	6.77 ~ 4.61	6.92 ~ 4.60	6.10 ~ 4.35	6.76 ~ 4.54	7.53 ~ 4.59	7.27 ~ 4.55	7.34 ~ 4.51
Test effettuato a 35 °C di temperatura dell'aria, con ingresso dell'acqua a 30 °C e uscita dell'acqua a 29 °C.								
Capacità di raffreddamento	7.26 kW	7.26 kW	8.52 kW	9.71 kW	9.71 kW	8.93 kW	8.93 kW	13.55 kW
Consumo in raffreddamento	1.99 kW	1.99 kW	1.99 kW	2.52 kW	2.52 kW	1.89 kW	1.89 kW	3.50 kW
EER	3.66	3.66	4.27	3.85	3.85	4.71	4.71	3.87
Scocca	ASA							
Controller	Touch screen digitali a colori, telecomando con cavo + wifi							
Gas	R32							
Scambiatore	Titanio a spirale							
Compressore	Rotativo Panasonic							
Modalità	Riscaldamento / Raffreddamento / Automatica							
Intervallo di funzionamento	-15°C ~ 43°C	-15°C ~ 43°C	-15°C ~ 43°C	-15°C ~ 43°C	-15°C ~ 43°C	-15°C ~ 43°C	-15°C ~ 43°C	-15°C ~ 43°C
Potenza sonora a 1 m	43 ~ 51 dB(A)	43 ~ 52 dB(A)	44 ~ 53 dB(A)	49 ~ 56 dB(A)	49 ~ 56 dB(A)	50 ~ 56 dB(A)	50 ~ 56 dB(A)	48 ~ 58 dB(A)
Alimentazione	230V Mono	230V Mono	230V Mono	230V Mono	380V Tri	230V Mono	380V Tri	380V Tri
Valvola di espansione	EEV							
Portata	4.5 m ³ /h	6.0 m ³ /h	7.5 m ³ /h	8.8 m ³ /h	8.8 m ³ /h	10.0 m ³ /h	10.0 m ³ /h	13.4 m ³ /h
Dimensione unità (mm)	705x600x925			690x798x1090				863x785x1257
Peso netto	75 kg	75 kg	75 kg	107 kg	109 kg	110 kg	111 kg	130 kg
Garanzia su tutti i componenti	5 anni							

POMPE DI CALORE POSEIDON

La nuova gamma Poseidon Full Inverter, rappresenta la soluzione ideale per il riscaldamento e il raffrescamento delle piscine residenziali e pubbliche, combinando tecnologia Full Inverter, connettività avanzata e massima efficienza energetica. Progettata per garantire prestazioni elevate in tutte le condizioni climatiche, Poseidon integra compressore e ventilatore inverter per un funzionamento modulante, silenzioso e ottimizzato. Il controllo intuitivo tramite touchscreen a colori e la gestione remota tramite modulo 4G/5G consentono un monitoraggio continuo e una gestione semplice, ovunque ti trovi. Affidabilità, comfort e sostenibilità si uniscono in una pompa di calore progettata per durare nel tempo e ridurre i consumi energetici.



Controllo remoto avanzato 4G e 5G

Grazie al modulo integrato, è possibile supervisionare e gestire la pompa di calore a distanza, ottimizzando le prestazioni e semplificando le operazioni di manutenzione. Un sistema evoluto pensato per installatori e utenti finali.

Caratteristiche e Vantaggi

Tecnologia Full Inverter	→	Regola automaticamente la potenza per massimizzare efficienza e ridurre i consumi energetici
Funzionamento 4 stagioni	→	Riscaldamento, raffrescamento e modalità automatica per un utilizzo continuo tutto l'anno
Controllo smart 4G/5G	→	Gestione e monitoraggio da remoto per una manutenzione semplice e immediata
Interfaccia touchscreen	→	Display a colori intuitivo per un controllo rapido e preciso delle impostazioni
Elevata silenziosità	→	Ventilazione inverter per un funzionamento discreto e confortevole
Struttura robusta e affidabile	→	Componenti di alta qualità e certificazione CE per massima durata nel tempo

Codice	0320496	0320497
MODELLO	Poseidon 60	Poseidon 115
Test effettuato a 27 °C aria / 15°C acqua		
Potenza di riscaldamento	15.00 - 78.00 kW	30.00 -155.00 kW
Consumo	0.91- 12.79 kW	1.88 - 25.40 kW
COP'	6.10 -16.5	6.10 -16.6
Corrente nominale	18.16 A	39.22 A
Corrente massima assorbita	19 A	40 A
Test effettuato a 15°C di temperatura dell'aria, entrata d'acqua a 26°C e un'uscita d'acqua a 28°C		
Potenza di riscaldamento	11.00 - 57.10 kW	22.00 - 115.00 kW
Cosumo	1.47 - 12.66 kW	2.93 - 25.55 kW
COP"	4.5 ~ 7.5	4.5 ~ 7.5
Test effettuato a 35°C di temperatura dell'aria, con un'entrata d'acqua a 30°C e un'uscita d'acqua a 29°C.		
Potenza in modalità freddo	28.00 kW	60.88 kW
Consumo in modalità freddo	11.20 kW	24.44 kW
EER ""	2.5	2.49
Carrozzeria	Metallico	Metallico
Controller	Schermo touchscreen o colori	
Goz	R32	R32
Scambiatore	Titanio intrecciato	Titanio intrecciato
Compressore	Gree	Gree
Numero di ventilatori	2	
Velocità di rotazione dello ventola (PMR)	500 - 700 rpm	500 - 700 rpm
Modalità	Caldo/Freddo/ Automatico	
Campo di funzionamento	-15°C - 43°C	-15°C - 43°C
Potenza acustica o 1 m	58-63 dB(A)	59-64 dB(A)
Alimentazione	380-415V / 3Ph / 50Hz	380-415V / 3Ph / 50Hz
Regolatore di pressione	EEV	EEV
Portato d'acqua	20-27 m ³ /h	40-54 m ³ /h
Dimensioni unità	1195 x 980 x 1900 mm	2260 x 1150 x 2730 mm
Dimensioni imballo (l/ L / h)	1320 x 1090 x 2090 mm	2170 x 1160 x 2127 mm
Peso netto / Peso lordo	300 kgs / 341 kgs	603 kgs / 710 kgs
Garanzia sulle porti	3 anni	3 anni
Garanzia compressore	5 anni	5 anni
Garanzia scambiatore	7 anni	7 anni

SCAMBIATORI CALORE PLASTICA-TITANIO

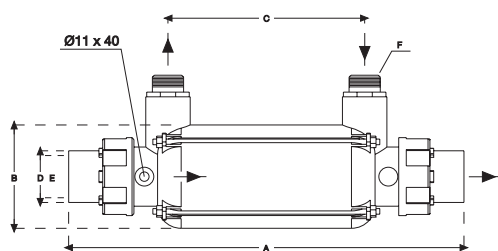
Scambiatore di calore Plastica Titanio

Pressione massima d' esercizio: riscaldamento 6 Bar;
 acqua piscina 2 Bar

Temperatura primario: 90°C max

Materiali: carcassa in Plastica; giunzioni ad incollaggio in ABS; guarnizioni ad anello in Silicone; tubo corrugato in Titanio.

Riscaldamento: con caldaia, impianti solari, pompe di calore o impianti a bassa temperatura.



Modello	A	B	C	D	E	F	Resa 90° kW	Resa 50° kW
kW 25	345	110	135	63	50	3/4"	25	11
kW 45	415	110	205	63	50	3/4"	46	18
kW 85	705	110	495	63	50	1"	91	39
kW 105	1015	110	805	63	50	1"	126	54

Codice	Descrizione	Piscina		Riscaldamento	
		Portata	Perdite	Portata	Perdite
0310100	Scambiatore calore plastica/titanio 25 kW	8 m³/h	0,11 bar	2 m³/h	0,10 bar
0310101	Scambiatore calore plastica/titanio 45 kW	10 m³/h	0,15 bar	2 m³/h	0,15 bar
0310102	Scambiatore calore plastica/titanio 85 kW	12 m³/h	0,22 bar	2 m³/h	0,28 bar
0310103	Scambiatore calore plastica/titanio 105 kW	15 m³/h	0,30 bar	2 m³/h	0,36 bar

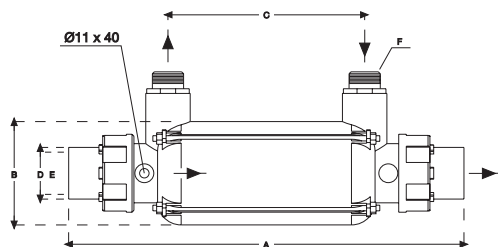
SCAMBIATORI CALORE PLASTICA-ACCIAIO

Scambiatore di calore Plastica e Acciaio Inox 316

Pressione massima d' esercizio: riscaldamento 6 Bar
 acqua piscina 2 Bar

Temperatura primario: 90°C max

Materiale: carcassa in Plastica; giunzioni ad incollaggio in ABS; guarnizioni ad anello in Silicone; tubo corrugato in Acciaio Inox 316. Riscaldamento: con caldaia, impianti solari, pompe di calore o impianti a bassa temperatura

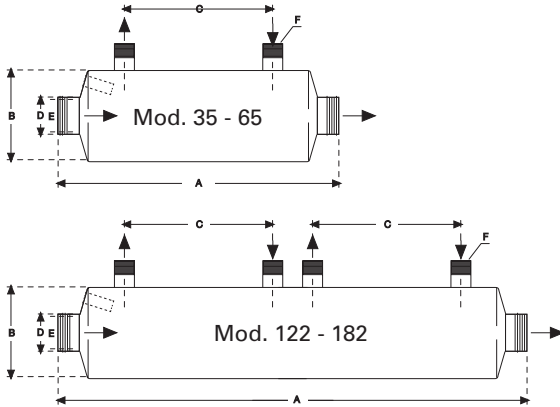


Modello	A	B	C	D	E	F	Resa 90° kW	Resa 50° kW
kW 25	345	110	135	63	50	3/4"	25	11
kW 45	415	110	205	63	50	3/4"	46	18
kW 85	705	110	495	63	50	1"	91	39
kW 105	1015	110	805	63	50	1"	126	54

Codice	Descrizione	Piscina		Riscaldamento	
		Portata	Perdite	Portata	Perdite
0310200	Scambiatore calore plastica/inox 25 KW	8 m³/h	0,11 bar	2 m³/h	0,10 bar
0310201	Scambiatore calore plastica/inox 45 KW	10 m³/h	0,15 bar	2 m³/h	0,15 bar
0310202	Scambiatore calore plastica/inox 85 KW	12 m³/h	0,22 bar	2 m³/h	0,28 bar
0310203	Scambiatore calore plastica/inox 105 KW	15 m³/h	0,30 bar	2 m³/h	0,36 bar

SCAMBIATORI CALORE TITANIO TWT

Scambiatori di calore a fascio tubiero per alte temperature.
 Materiale: Acciaio AISI 316 o Titanio.
 Per il riscaldamento di piscine, vasche idromassaggio.
 Pressione max d'esercizio: riscaldamento 10 Bar - circuito piscina 3 Bar.



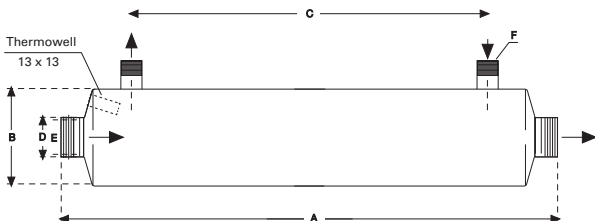
Modello	A	B	C	D	E	Resa 90° kW	Resa 60° kW
35	385	Ø 125	205	1"½	¾"	42	24
65	680	Ø 125	495	1"½	1"	76	43
93	780	Ø 160	590	2"	1"	105	60
122	1050	Ø 160	370	2"	1"	140	80

Codice	Descrizione	Piscina		Riscaldamento	
		Portata	Perdite	Portata	Perdite
0310300	Scambiatore calore in titanio TWT 35	12 m³/h	0,10 bar	3 m³/h	0,18 bar
0310301	Scambiatore calore in titanio TWT 65	15 m³/h	0,22 bar	4 m³/h	0,15 bar
0310302	Scambiatore calore in titanio TWT 93	18 m³/h	0,22 bar	6 m³/h	0,40 bar
0310400	Scambiatore di calore inox AISI 316 HWT 35	10 m³/h	0,10 bar	2 m³/h	0,18 bar
0310401	Scambiatore di calore inox AISI 316 HWT 65	12 m³/h	0,22 bar	3 m³/h	0,15 bar
0310402	Scambiatore di calore inox AISI 316 HWT 93	15 m³/h	0,40 bar	5 m³/h	0,40 bar
0310403	Scambiatore di calore inox AISI 316 HWT 122	20 m³/h	0,60 bar	2x3 m³/h	0,25 bar

SCAMBIATORI DI CALORE A FASCIO TUBIERO BASSE TEMPERATURE

Scambiatori di calore a fascio tubiero per basse temperature.
 Materiale: Acciaio AISI 316.
 Pressione massima d'esercizio: riscaldamento 10 bar, acqua piscina 3 bar.

L'elevata superficie di scambio permette un ottima resa con temperature di 40-50°C sul circuito primario.



Modello	A	B	C	D	E	Resa 50° kW	Resa 40° kW
D-NWT 18	680	Ø 125	495	1"½	1"	30	20
D-NWT 35	1050	Ø 160	820	1"½	1"	60	40

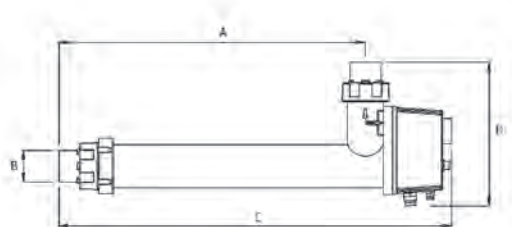
Codice	Descrizione	Piscina		Riscaldamento	
		Portata	Perdite	Portata	Perdite
0310420	Scambiatore di calore inox-316 NWT-18	10 m³/h	0,10 bar	2 m³/h	0,18 bar
0310421	Scambiatore di calore inox-316 NWT-35	12 m³/h	0,25 bar	3,6 m³/h	0,35 bar

SCAMBIATORE CALORE ELETTRICO NEO

Scambiatori elettrici della serie D-EWT-NEO, costituiti da un alloggiamento in plastica resistente alla pressione, realizzato in materiale non infiammabile impiegato per la produzione di articoli elettrotecnici non infiammabile e con questo adatta alla produzione di articoli elettrotecnici. Tutti gli altri componenti inerenti alla qualità hanno una tecnologia ottimizzata e sono realizzati con materiali di prima scelta. Dotati di serie di termostato di regolazione 0-40°, termostato di sicurezza 50°, e come terzo dispositivo di sicurezza, con flussostato montato come protezione in caso di mancanza di flusso d'acqua. Incluse due fascette di montaggio. Le resistenze sono in Incoloy 825 altamente resistente alla corrosione o in titanio. Quelle in titanio, per la loro resistenza illimitata alla corrosione, sono adatte anche per l'acqua di mare. Utilizzabili per il riscaldamento di piscine, vasche idromassaggio e impianti simili. Adatti per impianti fissi e mobili. Facilmente inseribili nel circuito d'acqua tramite un bocchettone in plastica ad incollaggio Ø 50. Per una lunga durata osservare la modalità di montaggio e le indicazioni per la sicurezza. Optional: quadro di comando con contattore per potenze fino a 18 kW.



PLASTICA



Modello	A	B	C	D
kW 1,5	287	Ø 50	465	260
kW 3,0	287	Ø 50	465	260
kW 6,0	357	Ø 50	535	260
kW 9,0	357	Ø 50	535	264
kW 12	547	Ø 50	725	264
kW 15	547	Ø 50	725	270
kW 18	647	Ø 50	825	270

Codice	Descrizione	Materiale resistenza elettrica	Pressione Max	kW
0310830	Scambiatore Elettrico 1,5 Kw Plastica	Incoloy	2,5 bar	1,5
0310831	Scambiatore Elettrico 3 Kw Plastica	Incoloy	2,5 bar	3,0
0310832	Scambiatore Elettrico 6 Kw Plastica	Incoloy	2,5 bar	6,0
0310833	Scambiatore Elettrico 9 Kw Plastica	Incoloy	2,5 bar	9,0
0310834	Scambiatore Elettrico 12 Kw Plastica	Incoloy	2,5 bar	12,0
0310837	Scambiatore Elettrico 3 Kw Plastica	Titanio	2,5 bar	3,0
0310838	Scambiatore Elettrico 6 Kw Plastica	Titanio	2,5 bar	6,0
0310839	Scambiatore Elettrico 9 Kw Plastica	Titanio	2,5 bar	9,0

QUADRI DI COMANDO PER SCAMBIATORI ELETTRICI

Quadri di comando con contattore per scambiatori elettrici fino a 18Kw di potenza. Completamente cablati e pronti per il collegamento, consentono il corretto funzionamento dell'impianto garantendone la protezione. Corredati di spia di controllo, contattore di potenza/alimentazione e predisposizione per ricevere i contatti di sicurezza dallo scambiatore (flussostato e termostato di sicurezza). Permette un facile collegamento senza dover modificare il quadro elettrico generale della piscina, semplicemente portando il cavo di alimentazione generale.



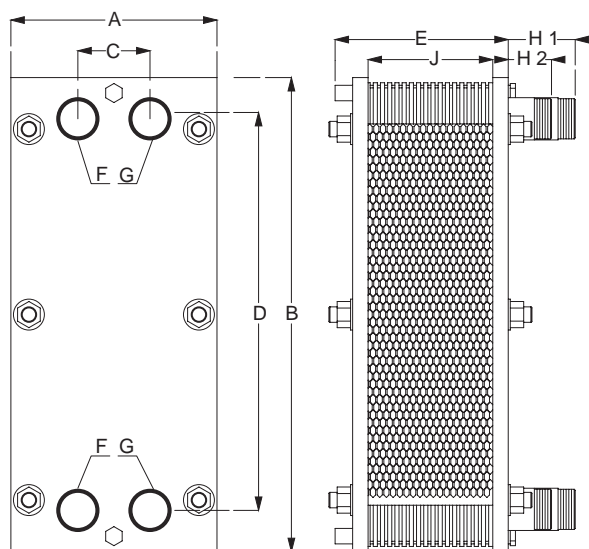
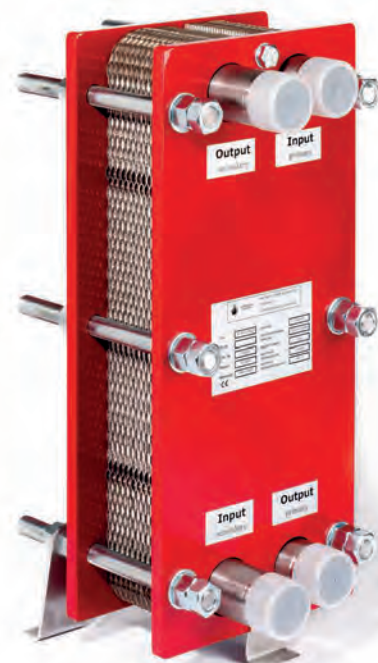
Codice	Descrizione
0310800R01	Quadro di comando fino a 12 kW
0310800R02	Quadro di comando fino a 18kW

SCAMBIATORI CALORE PIASTRA BASSE TEMPERATURE

Scambiatori a piastre ispezionabili. Grazie alla grande superficie di scambio sono molto adatti per sistemi di riscaldamento a bassa temperatura come per esempio impianti di energia solare, impianti geotermici, pompe di calore e simili, impianti di riscaldamento alternativi e innovativi.

Materiale: Acciaio o titanio

A richiesta si possono calcolare e dimensionare scambiatori su misura. Tramite uno speciale programma si possono calcolare scambiatori a piastra PWT secondo le varie esigenze.



Modello	A	B	C	D	E	H1/F	H2/G	J
kW 30	200	460	69	380	110	65 / 1"¼	42 / 1"¼	27
kW 50	200	460	69	380	110	65 / 1"¼	42 / 1"¼	38
kW 70	200	460	69	380	110	65 / 1"¼	42 / 1"¼	50

Codice	Descrizione	Materiale	kW 55°C	Piastre
0310500	Scambiatore Piastra Acciaio Inox AISI 316 30 KW	Inox 316	32	9
0310501	Scambiatore Piastra Acciaio Inox AISI 316 50 KW	Inox 316	55	13
0310502	Scambiatore Piastra Acciaio Inox AISI 316 70 KW	Inox 316	75	17
0310600	Scambiatori Piastra Titanio 30 KW	Titanio	32	9
0310601	Scambiatori Piastra Titanio 50 KW	Titanio	55	13
0310602	Scambiatori Piastra Titanio 70 KW	Titanio	75	17

COPERTURE A TAPPARELLA ESTERNE

OPEN AERO è una tapparella fuori acqua, azionabile in tutta semplicità da uno smartphone. È dotata anche di una funzione luce di atmosfera che l'utente può regolare secondo i gusti dei colori e intensità.

I piedi della tapparella sono stati concepiti con l'obiettivo di un minimo ingombro, senza compromesso sulla rigidità, per un'installazione semplice, durevole ed estetica.



Campo di applicazione:

- $\geq 2 \times 2 \text{ m} \leq 5 \times 10 \text{ m}$ (+ scala R 1,5 m).

Motorizzazione:

- Motore tubolare 24V smontabile con finecorsa automatici.
- Pilotaggio tramite smartphone o commutatore a chiave laterale.
- Scatola trasformatore con Slow Mode integrato.

Struttura

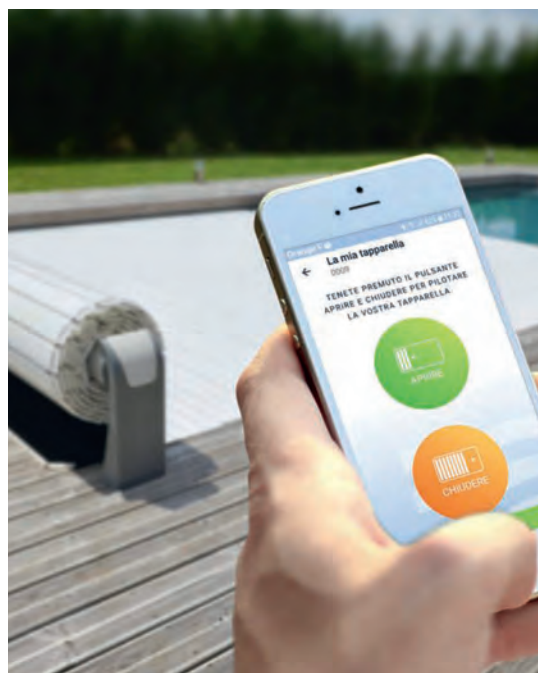
- Asse in alluminio.
- Supporti in alluminio con carter esterno in ABS grigio mat.
- Luce integrata con diffusore traslucido
- Livello regolabile

Copertura:

- Doghe in PVC o in policarbonato



Scarica il modulo di Richiesta Offerta



COPERTURE A TAPPARELLA ESTERNE

BANC è una tapparella fuori acqua motorizzata rivestita da listelli in PVC o imitazione legno.

Si adatta alla maggior parte delle vasche esistenti o da realizzare.

L'imitazione del legno è ottenuta mediante un processo di impiallacciatura che assolve alla funzione estetica pur rimanendo stabile nel tempo: tenuta, aspetto, geometria e meccanica (nessuna espansione) e di facile manutenzione.



Campo di applicazione:

- $\geq 2 \times 2 \text{ m} \leq 6 \times 12 \text{ m}$ (+ scala R 1,5 m).

Motorizzazione:

- Motore tubolare 24V smontabile con finecorsa automatici.
- Commutatore a chiave 3 posizioni mantenute.
- Scatola trasformatore con Slow Mode integrato.

Struttura

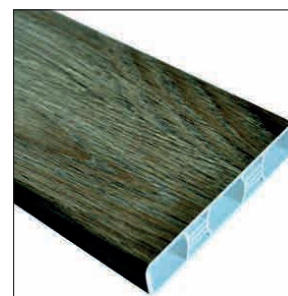
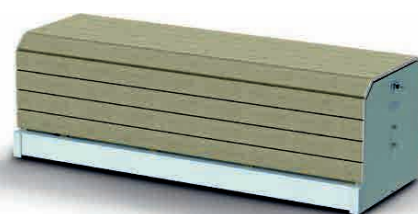
- Alluminio bianca.
- Rivestimento in PVC bianco.

Copertura:

- Doghe in PVC o in policarbonato



Scarica il modulo
di Richiesta Offerta



TAPPARELLA IMMERSA CON MOTORE NELL'ASSE

IMM'Ax è una tapparella immersa motorizzata, che coniuga ottimamente caratteristiche di sicurezza, funzionalità, discrezione ed estetica.

Grazie alle sue spalle, l'installazione è semplificata e veloce. Ideale per ristrutturazioni.



Campo di applicazione:

- $\geq 2 \times 2 \text{ m} \leq 7 \times 14 \text{ m}$ (+ scala R 1,5 m).

Motorizzazione:

- Motore tubolare 24V smontabile con finecorsa (interni o esterni).
- Scatola trasformatore dotata della funzione Slow Mode.

Struttura:

- 2 flange composite.
- Asse composito (fino a 5 m) montato su cuscinetto regolabile.

Copertura:

- Doghe in PVC o in policarbonato



Accessori:

- Graticolati PVC, legno o alluminio
- Putrelle alluminio, altezza 120, 80 o 50 mm rivestite
- Paratie di separazione



Scarica il modulo
di Richiesta Offerta

TAPPARELLA IMMERSA CON MOTORE IN VANO A SECCO

IMM'Box è una tapparella immersa motorizzata dotata di un motore alloggiato in un vano a secco esterno alla vasca e nel prolungamento dell'asse.



Campo di applicazione:

- $\geq 2 \times 2 \text{ m} \leq 10 \times 25 \text{ m}$ per una profondità dell'asse a 500 mm

Motorizzazione:

- Motore 24V smontabile con finecorsa automatici e relativo supporto da fissare.
- Scatola trasformatore dotata della funzione Slow Mode.

Struttura:

- Asse con dimensioni in funzione della grandezza della vasca.
- Asse di accoppiamento.
- Supporto con cuscinetto regolabile.
- Gruppo di pezzi a tenuta stagna per la traversa della parete.
- Gruppo di tasselli e bulloneria di fissaggio.

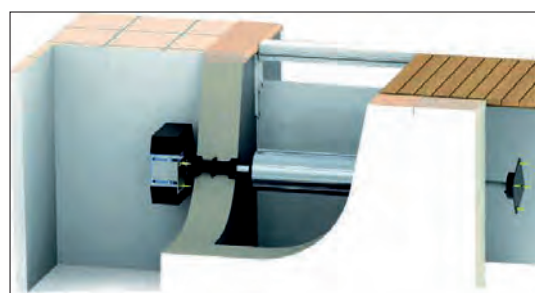
Copertura:

- Doghe in PVC o in policarbonato



Vano copertura:

- Graticolati PVC, legno o alluminio.
- Putrelle alluminio (h 120, 80 o 50 mm) o putrelle rivestite
- Paratie di separazione



Scarica il modulo
di Richiesta Offerta

COPERTURE AUTOMATICHE ALL SEASON

Le coperture automatiche di sicurezza ALL SEASON risolvono in un'unica soluzione le necessità di tutte le stagioni garantendo la sicurezza. Rispondono ai requisiti di sicurezza richiesti dalle normative cogenti. Chiude la piscina in modo veloce ed ermetico mantenendola pulita ed evitando la formazione di alghe. Limita l'evaporazione dell'acqua e consente un sensibile risparmio energetico.



Scarica il modulo
di Richiesta Offerta



COPERTURE A BARRE SICURPRO

SICURPRO è tre coperture in una. Sostituisce la copertura invernale, quella estiva ed il suo avvolgitore. Inoltre protegge e mette in sicurezza la vostra piscina. Scegliendo SICURPRO si risparmia denaro, tempo e spazi.



Campo di applicazione:

- Da 2 x 2 m a 5 x 10 m (dimensioni della vasca).
- Avvolgimento con manovella demoltiplicata

Caratteristiche tecniche:

- Telo PVC morbido 580 g/m² rinforzato da una trama in poliestere:
- Resistenza alla rottura 2500 N/5 cm (ordito) e 1800 N/5 cm (trama).
- Resistenza allo strappo 250 N (nel senso della trama e dell'ordito).
- Trattamenti Anti-UV, anticrittogamico e antibatterico.
- Peso della copertura a barre 1,1 Kg/m².
- Debordamento 25 cm lungo tutto il perimetro della vasca.

Composizione:

- 1 copertura a barre e accessori.
- 1 manovella demoltiplicata.



Sistema optional per avvolgimento motorizzato.

Codice	Descrizione
0920150	Copertura a Barre SICURPRO Colore Blu/Avorio
0920151	Copertura a Barre SICURPRO Colore Verde/Avorio
0920152	Copertura a Barre SICURPRO Colore Verde Acqua/Avorio
0920153	Copertura a Barre SICURPRO Colore Avorio/Avorio
0920154	Copertura a Barre SICURPRO Colore Terracotta/Avorio
0920155	Copertura a Barre SICURPRO Colore Grigio/Grigio
0920156	Copertura a Barre SICURPRO Colore Grigio Scuro/Grigio
0920161	Scala diritta sulla larghezza Sicurpro (PZ) $\leq 3 \times 1,5 \text{ m}$
0920162	Scala diritta sulla lunghezza Sicurpro (PZ) $\leq 3 \times 1,5 \text{ m}$
0920163	Cinghia c/sistema di attacco rapido in Inox (cad.)
0920164	Cinghia di svolgimento amovibile (cad.)
0920165	Motore ROLLTROT-DUO x Copertura Sicurpro
0920160	Maggiorazione per coperture inferiori a 20 mq



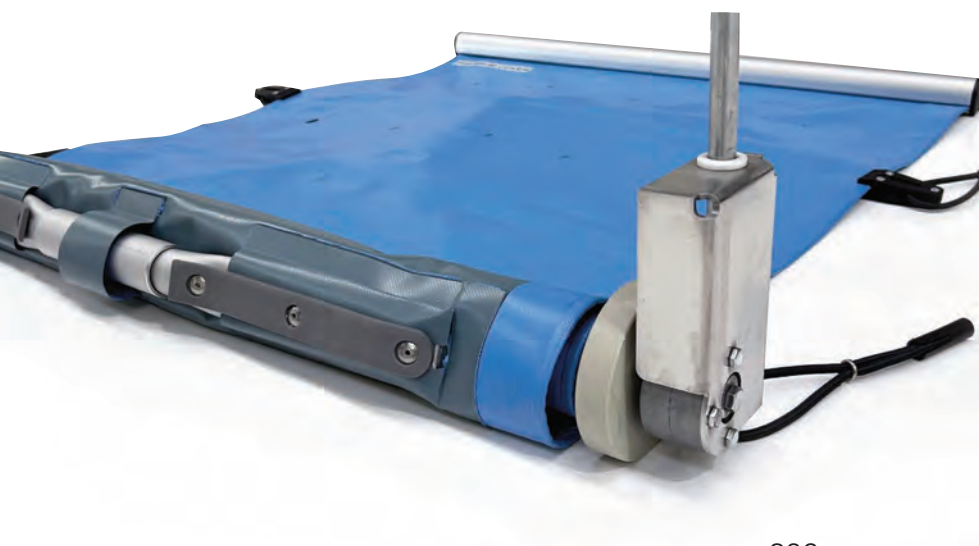
COPERTURE A BARRE COVER-SAFE DESIGN

La soluzione perfetta per coprire piscine rettangolari, combinando funzionalità ed eleganza. Personalizzabile secondo gli schemi riportati di seguito, garantisce un'armoniosa integrazione estetica. Grazie ai tubi in alluminio integrati e nascosti, offre un design pulito e raffinato, valorizzando l'aspetto della piscina.



KIT COPERTURA BASE

- Barra in alluminio con tappi di chiusura
- Telo in PVC da 580 g/m², resistente e disponibile nei colori: verde, beige, grigio, azzurro e bianco
- Avvolgimento manuale
- Fissaggio delle testate con cinghie, anelli e cricche di tensionamento
- Pioli a scomparsa per il fissaggio a pavimento



ACCESSORI OPZIONALI

- Picchetti di ancoraggio per fissaggio su prato
- Pioli a scomparsa per pavimentazioni in legno
- Tenditore alamaro e corda elastica per fissaggio laterale
- Cinghia di prolunga per il fissaggio delle testate



KIT AVVOLGIMENTO MOTORIZZATO ROTA-X

- Tubo avvolgitore in alluminio con motoriduttore interno
- Barra laterale stabilizzata con ruote
- Pulsantiera di comando con batteria 12V con cavo

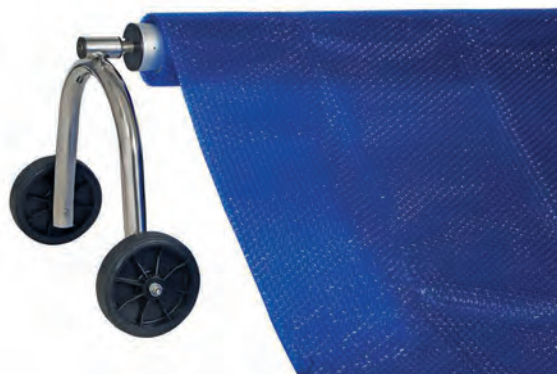


Codice	Descrizione
0920170	Copertura a Barre COVER-SAFE DESIGN Colore Azzurro
0920171	Copertura a Barre COVER-SAFE DESIGN Colore Verde
0920172	Copertura a Barre COVER-SAFE DESIGN Colore Beige
0920173	Copertura a Barre COVER-SAFE DESIGN Colore Grigio
0920174	Copertura a Barre COVER-SAFE DESIGN Colore Bianco
0920175	Kit motorizzazione a batteria 12V con comando apri/chiedi
0920176	Tenditore con alamaro di fissaggio
0920177	Piolo a scomparsa
0920178	Piolo a scomparsa per pavimentazione in legno
0920179	Picchetto di ancoraggio su prato
0920180	Cinghia di prolunga per fissaggio testate (1metro)

RULLI AVVOLGITORI

Rullo avvolgitore telescopico per coperture isotermitiche. Composto da rullo avvolgitore telescopico in alluminio Ø 110 mm, da abbinare al supporto mobile in acciaio Inox AISI 304.

L'avvolgitore è fornito con gli accessori necessari all'installazione compresa la maniglia di trascinamento, freno di sicurezza e cinghie per il fissaggio della copertura.



Codice	Descrizione
0940120	Rullo Avvolgitore telescopico 2,50 - 4,50 metri
0940121	Rullo Avvolgitore telescopico 4,30 - 5,70 metri
0940122	Rullo Avvolgitore telescopico 5,30 - 6,90 metri
0940123	Supporto mobile Inox con ruote per rullo avvolgitore

COPERTURA ISOTERMICA BOLLYTERM

GEOMEMBRANA SINTETICA IN POLIETILENE ALVEOLATO.

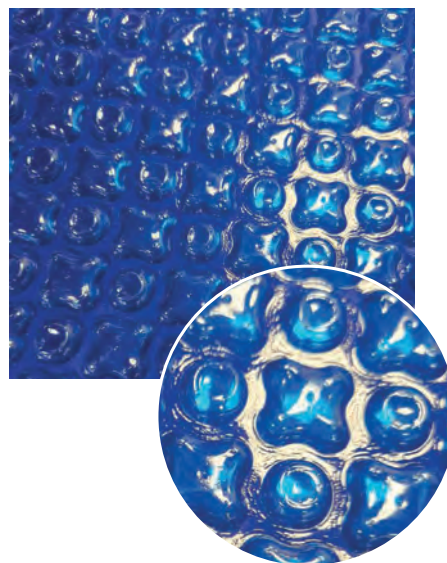
Telo per la realizzazione di coperture termiche da installarsi sullo specchio d'acqua delle piscine. La copertura viene fornita con orlo perimetrale su tutti i lati, con occhielli ogni 80 cm sui lati corti, con predisposizione all'aggancio al rullo avvolgitore e corda di traino. Asola per tubolare di galleggiamento già compresa.

Materiale: polietilene a bassa densità (LDPE) stabilizzato ai raggi UV

Peso 366 g/mq

Spessore totale 400 µ

Colore: BLU



Codice	Descrizione
0910100	Copertura BollyTerm per piscine rettangolari
0910101	Copertura BollyTerm per piscine a forma libera (scale comprese)

COPERTURA ISOTERMICA DOUBLE BOLLYTERM

GEOMEMBRANA SINTETICA IN POLIETILENE ALVEOLATO.

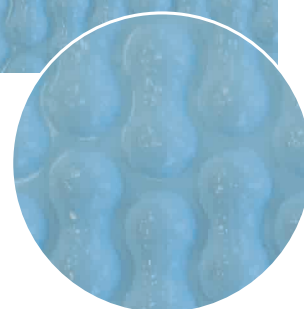
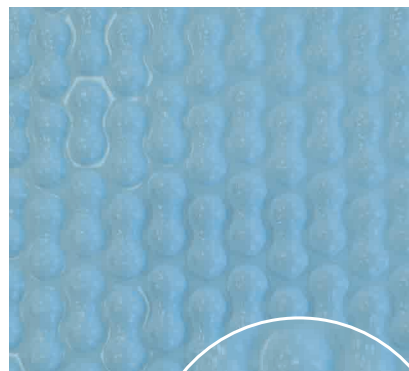
Telo per la realizzazione di coperture termiche da installarsi sullo specchio d'acqua delle piscine. Composto da tre strati di materiale:

- 2 strati di polietilene a bassa densità, stabilizzato ai raggi UV con doppia bolla
- 1 strato di tessuto in trama termosaldato.

Per le particolarità costruttive, questo telo si distingue per un'alta resistenza meccanica allo strappo e alla lacerazione rispetto ai teli comuni, inoltre la presenza delle doppie bolle esaltano le doti di resistenza ai raggi UV.

La copertura viene fornita con orlo perimetrale su tutti i lati, con occhielli ogni 80 cm sui lati corti, con predisposizione all'aggancio al rullo avvolgitore e corda di traino. Asola per tubolare di galleggiamento già compresa.

Peso 540 g/mq
Spessore totale 400 µ
Colore: Celeste



Codice	Descrizione
0910104	Copertura Double BollyTerm per piscine rettangolari
0910105	Copertura Double BollyTerm per piscine a forma libera (scale comprese)

COPERTURA ISOTERMICA COIBENTATA

GEOSINTETICO impermeabile e coibentante per copertura di piscine riscaldate. L'utilizzo sistematico della copertura realizzata in coibentato garantisce un notevole risparmio energetico. La copertura viene fornita con orlo perimetrale su tutti i lati, con occhielli ogni 80 cm sui lati corti, con predisposizione all'aggancio al rullo avvolgitore e corda di traino. Asola per tubolare di galleggiamento già compresa.

Peso 350 g/mq
Colore: BLU



Codice	Descrizione
0910102	Copertura Isotermica Coibentata forma rettangolare
0910103	Copertura Isotermica Coibentata forma libera (scale comprese)

COPERTURE INVERNALI

GEOMEMBRANA SINTETICA IN POLIETILENE RINFORZATO per la copertura e chiusura invernale delle piscine. Di colore verde / nero, prodotta con spalmatura in polietilene a bassa densità (LDPE) su entrambi i lati e rinforzata con un'armatura interna in tessuto di polietilene ad alta densità (HDPE).

Caratteristiche:

- Peso: 210 grammi/m²
- Spessore: 0,3 mm
- Resistenza alla temperatura compresa tra -30°C e +70°C
- Stabilizzata ai raggi UV



Codice	Descrizione
0920200	Copertura con passanti per ancoraggio tubolari forma rettangolare
0920201	Copertura con passanti per ancoraggio tubolari forma rettangolare con scala
0920202	Copertura con passanti per ancoraggio tubolari forma libera
0920203	Copertura con occhielli e corda elastica forma rettangolari
0920204	Copertura con occhielli e corda elastica forma rettangolare con scala
0920205	Copertura con occhielli e corda elastica forma libera
0920207	Drenaggio centrale con patella oscurante (maggiorazione ogni mq di telo)
0920212	Tubolare standard al metro lineare
0920208	Tubolare standard da 1,50 metri
0920209	Tubolari standard da 2,00 metri
0920210	Tubolari standard da 2,50 metri
0920211	Tubolari standard da 3,00 metri

Nella versione con occhielli la corda elastica è già compresa nel prezzo
Per coperture inferiori a 25 m² i prezzi sopra riportati verranno maggiorati del 20%

ACCESSORI PER COPERTURE INVERNALI



Codice	Descrizione
0920506	Piolo Scomparsa Acciaio Inox
0940201	ICE KILLER in PEHD con zavorra, galleggiante, scarica spinta ghiaccio 50x23x5 cm.
0920507	GIZMO in PE 36,5xØ8xfiletto 1"1/2 - 2"

ELETTROPOMPA SVUOTA TELONI EUROCOVER

Applicazioni

Pompa completamente automatica per svuotamento di teloni copripiscina. Galleggiante integrato per un funzionamento automatico. Idonea ad essere utilizzata durante il periodo invernale sopra le coperture delle piscine, per rimuovere l'acqua piovana ed evitare la rottura della copertura stessa a causa dell'eccessivo peso dell'acqua accumulata.

- Campo di funzionamento: da 0.5 a 6 m³/h con prevalenza fino a 6.5 m
- Campo di temperatura del liquido: da 0 a 35 °C
- Installazione: in posizione verticale (inclinazione max 10°)
- Granulometria di passaggio: 5 mm
- Start /stop automatico: start 55 mm - stop 35 mm
- Grado di protezione del motore: IP68
- Classe di isolamento: F
- Tensione di alimentazione: 230V - 50 Hz monofase.



Codice	Descrizione	kW	A	Portata m ³ /h*
0940202	Pompa EUROCOVER	0,30	1,2	0,5 ÷ 6

* Portata con prevalenza fino a 6,5 M.C.A





PULIZIA



**Intelligenza nella pulizia.
Semplicità nella gestione.**

BEATBOT cambia l'esperienza della piscina.





Beatbot

Ridefinire la gestione intelligente della piscina

Beatbot è un marchio tecnologico internazionale specializzato nello sviluppo di robot intelligenti per la pulizia della piscina, con l'obiettivo di semplificare la manutenzione e migliorare l'esperienza d'uso attraverso l'innovazione.

L'integrazione di intelligenza artificiale avanzata, sistemi di navigazione proprietari e soluzioni costruttive di livello professionale dà vita a una nuova generazione di robot cordless, capaci di adattarsi automaticamente alla piscina e ottimizzare i percorsi di pulizia.

Attenzione alla qualità dell'acqua, alla sostenibilità ambientale e alla massima praticità di utilizzo, unite a un ecosistema digitale evoluto, rendono Beatbot una soluzione completa per una gestione moderna, efficiente e connessa della piscina.



Tecnologia intelligente al servizio della piscina

L'intelligenza artificiale Beatbot analizza la piscina, riconosce i detriti e ottimizza automaticamente i percorsi di pulizia. Il risultato è una gestione evoluta, precisa e completamente autonoma.



Un solo robot, pulizia completa

Un'unica soluzione cordless per pavimento, pareti, linea d'acqua superficie, a seconda del modello. Meno dispositivi, meno interventi manuali, massima efficienza operativa.



Massima praticità di utilizzo

Il robot si parcheggia automaticamente in superficie e scarica l'acqua a fine ciclo. Recupero semplice, zero sforzo e gestione quotidiana più comoda.



Precisione di livello professionale

Sistemi di navigazione avanzati e sensori multipli garantiscono una copertura completa senza sovrapposizioni. Prestazioni costanti anche in piscine complesse o con geometrie articolate.



Qualità dell'acqua superiore e sostenibile

La tecnologia di chiarificazione naturale migliora la limpidezza dell'acqua e la filtrazione delle particelle fini. Meno prodotti chimici, più comfort e maggiore attenzione all'ambiente.



Controllo completo, esperienza connessa

L'app dedicata consente di gestire cicli, modalità, monitoraggio e programmazione. Una piscina sempre sotto controllo, ovunque e in qualsiasi momento.





 **NEWPOOL**
EUROPEAN SOLUTIONS & COMPONENTS

Beatbot

Ultrasonic AI

Beatbot

BEATBOT A200

Robot pulitore cordless intelligente 3-in-1 per piscine interrate. Beatbot A200 rappresenta una nuova generazione di robot pulitori cordless, progettato per offrire pulizia completa di fondo, pareti e linea d'acqua con la massima praticità d'uso.

È il primo robot 3-in-1 al mondo in grado di parcheggiarsi automaticamente sulla superficie dell'acqua, facilitando il recupero senza sforzi.

Grazie all'avanzata intelligenza artificiale CleverNav™, alla potente batteria integrata e al sistema di doppia aspirazione, A200 garantisce una copertura ottimizzata della piscina, una pulizia profonda e risultati costanti anche su piscine di grandi dimensioni. Il design robusto con rivestimento IMR assicura affidabilità, resistenza ai raggi UV e lunga durata nel tempo.

Caratteristiche principali

- Pulizia completa 3-in-1: fondo, pareti e linea d'acqua
- Parcheggio automatico in superficie con un solo tocco tramite app
- Navigazione intelligente CleverNav™ con CPU multi-core per copertura totale
- Pulizia profonda a doppia passata sulla linea di galleggiamento
- Doppia aspirazione per una rimozione efficace dello sporco
- Autonomia fino a 4 ore con batteria al litio da 10.000 mAh
- Ricarica wireless sicura senza contatti elettrici esposti
- Controllo e gestione tramite App Beatbot (Wi-Fi + Bluetooth)
- Adatto a piscine fino a 300 m², di qualsiasi forma e rivestimento
- Struttura resistente a raggi UV, con rivestimento IMR automotive
- Garanzia 3 anni



3 anni

Garanzia di sostituzione completa



Copertura della pulizia



Codice	Descrizione
0810422	Pulitore BEATBOT A200



Brochure



Video



BEATBOT P7

Robot pulitore cordless intelligente 4-in-1 per piscine interrate. SORA P7 rappresenta una nuova generazione di robot pulitori cordless, progettato per offrire pulizia completa di fondo, pareti e linea d'acqua con la massima praticità d'uso. È in grado di parcheggiarsi automaticamente sulla superficie dell'acqua, facilitando il recupero senza sforzi.

Grazie all'avanzata intelligenza artificiale CleverNav™, alla potente batteria integrata e al sistema di doppia aspirazione, BEATBOT SORA P7 garantisce una copertura ottimizzata della piscina, una pulizia profonda e risultati costanti anche su piscine di grandi dimensioni. Il design robusto con rivestimento IMR assicura affidabilità, resistenza ai raggi UV e lunga durata nel tempo.



Video

Caratteristiche principali

- Pulizia 4-in-1: superficie dell'acqua, linea d'acqua, pareti e fondo.
- Copertura ottimizzata fino a 300 m² con una sola carica.
- Batteria ad alta capacità 10.000 mAh:
 - Fino a 7 ore di autonomia per la pulizia della superficie
 - Fino a 5 ore per la pulizia del fondo in modalità ECO
 - Fino a 5 ore per la pulizia di fondo, pareti e linea d'acqua
- Controllo smart via App Beatbot (Wi-Fi + Bluetooth).
- Potenza di aspirazione elevata: fino a 6.800 GPH.
- Cestello detriti extra-large da 6 litri.
- Pulizia avanzata della superficie con tecnologia JetPulse™: doppi getti che convogliano attivamente lo sporco verso l'aspirazione.
- Navigazione controllabile via App per manovrarlo sulla superficie.
- Copertura di gradini e spiagge (da 20 cm di profondità).
- SmartDrain™: scarico veloce per facilitare l'estrazione dalla piscina.
- Parcheggio automatico a bordo piscina e funzione "Park".
- Carica batterie incluso.

Codice	Descrizione
0810425	Pulitore BEATBOT SORA P7

Copertura della pulizia



Pulizia 4 in 1 completa:

- superficie dell'acqua
- linea d'acqua
- fondo
- pareti



BEATBOT AQUASENSE 2 PRO

Il robot pulitore cordless 5-in-1 per una gestione intelligente della piscina.

AquaSense 2 Pro è l'evoluzione della pulizia automatica per piscine private e professionali: un unico robot senza cavi che opera dalla superficie al fondo, garantendo copertura completa, alte prestazioni e semplicità d'uso. La navigazione intelligente CleverNav™, la CPU a 4 core e i 22 sensori avanzati ottimizzano i percorsi, evitano gli ostacoli e assicurano risultati uniformi su ogni tipo di piscina.

La batteria integrata consente cicli di lavoro prolungati, mentre l'App Beatbot permette gestione remota, personalizzazione dei programmi e aggiornamenti OTA.

Il sistema ecologico ClearWater™ migliora la qualità dell'acqua aggregando le particelle più fini, per una piscina più pulita e cristallina.

Caratteristiche principali

- Pulizia 5-in-1: superficie, linea d'acqua, pareti, fondo e chiarificazione
- Copertura ottimizzata fino a 360 m² con una sola carica
- Navigazione CleverNav™ con CPU quad-core e 22 sensori
- Batteria ad alta capacità 13.400 mAh
 - fino a 11 ore sulla superficie dell'acqua
 - fino a 5 ore per fondo e pareti
- Chiarificazione ecologica ClearWater™:
- Controllo smart via App Beatbot (Wi-Fi + Bluetooth)
- Parcheggio automatico a bordo piscina e funzione "Park"
- SmartDrain™: scarico veloce per facilitare l'estrazione dalla piscina.
- Sistema di spazzole multiple per un'azione efficace su tutti i materiali
- Ricarica wireless rapida tramite dock dedicato.

Copertura della pulizia



Codice	Descrizione
0810423	Pulitore BEATBOT AQUASENSE 2 PRO



Rimuove in modo naturale sporco, oli e residui grazie ad agenti di origine naturale ricavati dai gusci di granchio, delicati sulla pelle. Agglomera automaticamente le particelle più fini, garantendo un filtraggio superiore e un'acqua visibilmente più limpida.

Pulizia 5 in 1 completa:

- superficie dell'acqua
- linea d'acqua
- fondo
- pareti
- chiarificazione dell'acqua



Brochure



Video





BEATBOT AQUASENSE 2 ULTRA

Il primo robot pulitore 5-in-1 al mondo basato sull'Intelligenza Artificiale

AquaSense 2 Ultra rappresenta l'evoluzione più avanzata della pulizia automatica della piscina. Grazie alla tecnologia proprietaria HybridSense® AI Vision, che combina telecamera IA, sensori TOF, infrarossi e ultrasuoni, il robot mappa la piscina, riconosce i residui e ottimizza i percorsi in tempo reale, adattandosi a tutte le piscine, garantendo la pulizia di fondo, pareti, linea d'acqua, superficie e spiagge, con risultati impeccabili.

Il sistema di chiarificazione ecologica ClearWater™2, 100% naturale e privo di sostanze chimiche, migliora la qualità dell'acqua agglomerando le particelle più fini e facilitandone la filtrazione.

A fine ciclo, AquaSense 2 Ultra risale automaticamente in superficie: lo SmartDrain™ riduce il peso del robot e ne semplifica il recupero, eliminando qualsiasi sforzo. Tutto è gestibile tramite app Beatbot, con connettività Wi-Fi e Bluetooth, aggiornamenti OTA e controllo completo delle modalità di pulizia.

Caratteristiche principali

- Superficie piscina consigliata: fino a 360 m²
- Autonomia:
 - fino a 10 h (superficie)
 - fino a 5 h (fondo / pareti + linea d'acqua)
- Ricarica: circa 4,5 h – dock wireless
- Filtrazione: doppio cestello top-access (4,0 L + 3,7 L)
- Materiali piscina: cemento, piastrelle, liner, vetroresina
- Profondità operativa: 0,35 – 3,0 m
- Connettività: Wi-Fi + Bluetooth

Copertura della pulizia



Codice	Descrizione
0810424	Pulitore BEATBOT AQUASENSE 2 ULTRA



Individua foglie e piccoli frutti sul fondo della piscina, garantendo una pulizia accurata e mirata. Hai poco tempo? La Modalità Rapida IA si concentra sui residui vegetali, riducendo i tempi di pulizia fino al 50%, senza compromettere l'efficacia del risultato.



HybridSense® AI Vision

Navigazione ultra-precisa, con rilevamento degli ostacoli e copertura totale grazie a HybridSense®, una tecnologia esclusiva che combina telecamera IA, doppi sensori TOF, sensori a infrarossi e ultrasuoni.



Brochure



Video

Beatbot

BEATBOT AQUASENSE X

Robot pulitore piscina con IA e sistema di autopulizia avanzato

Il Beatbot AquaSense X rappresenta l'evoluzione top di gamma nella pulizia automatica delle piscine, combinando intelligenza artificiale (AI) di nuova generazione e manutenzione autonoma. Progettato per ridurre al minimo l'intervento manuale, questo pulitore offre performance di livello professionale.

Pulizia completa e intelligente:

- Copertura "all-in-one" di superficie, pavimento, pareti e linea d'acqua, con percorso ottimizzato e adattamento in tempo reale allo sporco e alla forma della piscina.
- Tecnologia HybridSense® AI Vision con oltre 40 tipologie di detriti riconosciute, per una pulizia più precisa ed efficiente.

Sistema di autopulizia AstroRinse™:

- Stazione di base che svuota automaticamente il contenitore da 22 L, raccogliendo detriti fino a 2 mesi senza necessità di svuotamento.
- Filtri risciacquati automaticamente in pochi minuti, eliminando la manutenzione manuale di routine.

Esperienza utente migliorata:

- Funzioni smart come parcheggio automatico, rilevamento ostacoli e navigazione avanzata riducono ulteriormente l'impegno dell'operatore.
- Compatibile con assistenti vocali e controllo smart (dove previsto dalla piattaforma).



Il primo sistema al mondo di pulizia automatica del filtro

Basta agganciare il robot e la stazione di pulizia AstroRinse penserà al resto.

Un ugello rotante ad alta pressione pulisce il filtro in soli 3 minuti, convogliando i detriti direttamente nel contenitore da 22 litri. Al termine del ciclo di autopulizia, la ricarica si avvia automaticamente, così il robot è sempre pronto per la sessione di pulizia successiva, completamente carico e in condizioni ottimali.

Guardalo in azione. Capisci la differenza.



Scansiona il QR e scopri AquaSense X.



Brochure



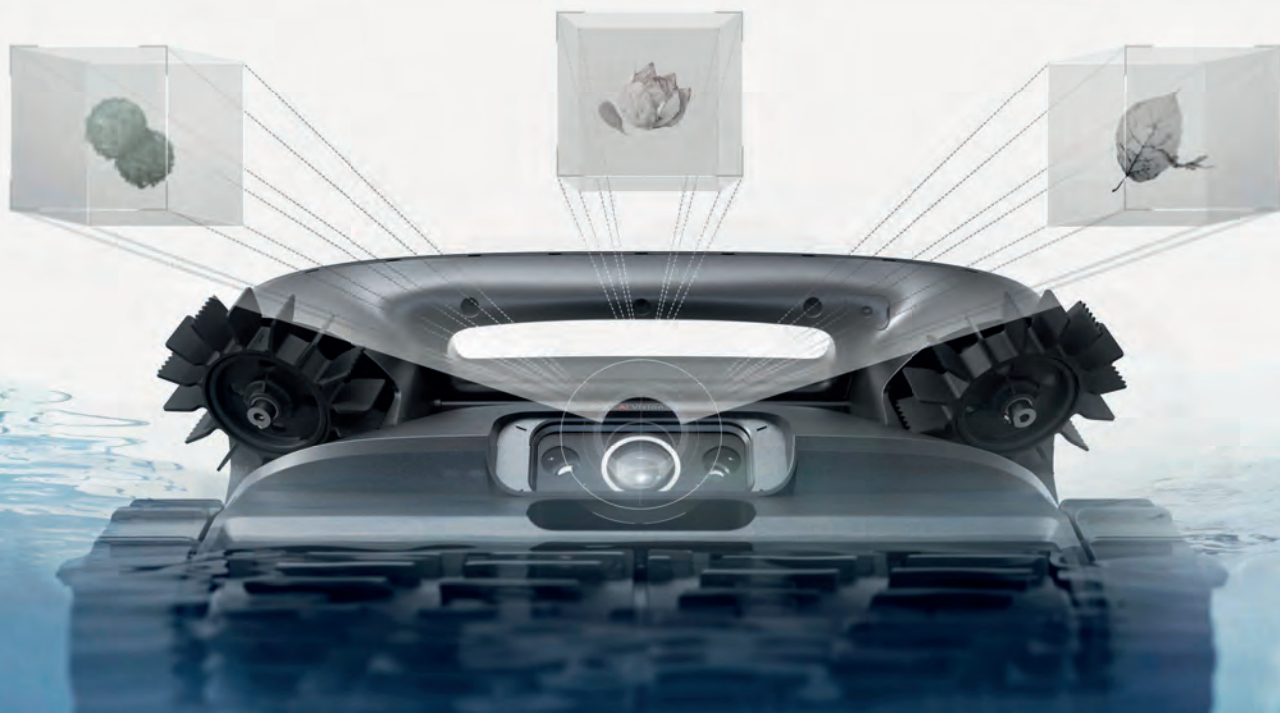
Video

Codice	Descrizione
0810420	Pulitore BEATBOT AQUASENSE X



Rilevamento IA di 40 tipi di detriti

AquaSense X identifica più di 40 tipi di detriti, sia sul fondo che sulla superficie dell'acqua della piscina. Prende di mira aree specifiche, assicurando che nulla venga tralasciato. Sei di fretta? Attiva la Modalità rapida IA per prendere di mira le aree con detriti e portare a termine il lavoro in mezz'ora.



iBOT PRO 3 NG

iBOT PRO 3 NG è il pulitore automatico a batteria progettato per la pulizia di fondo, pareti e linea di galleggiamento di piscine fino a 150–180 m².

È dotato di triplo motore, navigazione a ultrasuoni e controllo tramite app smartphone via Bluetooth, che consente la gestione dei cicli e delle modalità di pulizia.

Il sistema di filtrazione doppio combina cestello da 180 micron e filtro HEPA, garantendo un'elevata capacità di trattenere sporco fine e ultra-fine.

La batteria Li-ion 21,6 V – 4600 mAh assicura un ciclo di lavoro di 2 ore, con ricarica in 3–3,5 ore.

Dispone di timer ciclico programmabile, auto-start, auto-parking a fine ciclo e modalità di pulizia selezionabili (solo fondo, fondo/pareti, completo, eco).

- Area piscina: 150–180 m²
- Superfici pulite: fondo, pareti e linea acqua
- Autonomia: 2 ore
- Tempo di ricarica: 3–3,5 ore
- Filtrazione: 180 micron + HEPA
- Portata: 11,5 m³/h
- Velocità: 10 m/min
- Navigazione: ultrasuoni
- Connettività: Bluetooth – App smartphone
- Timer: ciclo programmabile: 1x120 / 2x60 / 3x40 / 4x30
- Pulizia: Solo fondo / Pareti / Piscina completa / Pareti Fondo / Modalità Eco
- **Garanzia: 3 anni**



WYBOT

Codice	Descrizione
0810238	Pulitore iBOT PRO 3 NG



WYE30T
iBOT PRO 3 NG

U U U

U U U

WYE30T

I pulitori professionali esclusivi New Pool

KAPTUR™
S E R I E S



Gamme riservate al canale professionale

I pulitori professionali KAPTUR® e Wolly® sono soluzioni sviluppate da Maytronics e distribuite in esclusiva da New Pool.

La gestione diretta della distribuzione consente di riservare la gamma al canale professionale e di adottare una politica commerciale coerente, che esclude la vendita tramite piattaforme di e-commerce.

Gamma riservata ai professionisti

I pulitori a marchio KAPTUR® e Wolly® sono marchi registrati di proprietà New Pool.

Questa scelta consente a New Pool di gestire direttamente la distribuzione della gamma, riservandola esclusivamente a installatori, manutentori e operatori qualificati.

Il controllo del marchio e del canale distributivo permette di garantire coerenza commerciale, corretta collocazione del prodotto e tutela del valore della gamma nel tempo.

Distribuzione controllata e tutela del canale

In quanto marchi registrati New Pool, le gamme KAPTUR® e Wolly® non sono destinate alla vendita tramite piattaforme di e-commerce.

L'assenza di vendita online è parte integrante del modello distributivo e consente di:

- evitare sovrapposizioni di canale
- mantenere il corretto posizionamento del prodotto
- preservare il valore commerciale della gamma

Assistenza tecnica gestita e garantita da New Pool

L'assistenza post-vendita è gestita direttamente da New Pool, attraverso personale qualificato, procedure dedicate e utilizzo di ricambi originali.

Un servizio strutturato, pensato per supportare il professionista nelle attività di installazione, manutenzione e gestione delle eventuali criticità.



KAPTUR
CENTROCIROQUANTA JIVE





Wolly ADV è il pulitore automatico per piscina ultraleggero e facile da usare, grazie al rapido rilascio dell'acqua.

Pulisce efficacemente fondo, pareti e linea di galleggiamento, garantendo risultati eccellenti grazie al sistema di movimento Power-Stream multidirezionale con getti laterali.

È dotato di apertura dall'alto per un accesso rapido al filtro e una manutenzione semplice; la filtrazione multilivello cattura sporco fine e ultra-fine, mentre le spazzole attive in PVC rimuovono alghe e batteri.

Affidabile e facile da riparare, è progettato da Maytronics, leader mondiale nei robot per piscina.

- Ciclo di pulizia: 2 ore
- Superfici: fondo, pareti e linea acqua
- Lunghezza cavo: 18 m
- Piscine fino a 12 m
- Filtrazione: doppio livello (fine e grossolano)



Brochure

Codice	Descrizione
0810226	Pulitore Dolphin Wolly ADV

KAPTURTM

CENTOVENTI 120



KAPTUR 120 è il pulitore automatico per la pulizia di fondo e pareti della piscina. È dotato di cavo con snodo Swivel di serie, che previene l'attorcigliamento durante il funzionamento. Il software di scansione della piscina ottimizza i percorsi di pulizia, mentre il sensore ad aria consente l'utilizzo anche in piscine con entrata a spiaggia, invertendo automaticamente il senso di marcia al raggiungimento della superficie.

Il sistema di filtrazione a cartucce con accesso dall'alto semplifica la manutenzione. In dotazione sono inclusi due set di cartucce filtranti: una in nylon da 110 micron per lo sporco più grossolano e i primi cicli stagionali, e una in carta da 30 micron per una filtrazione fine ad alta efficacia nella pulizia ordinaria.

- Ciclo di lavoro: 2 ore
- Lunghezza cavo: 18 m
- Snodo Swivel: di serie
- Filtro: ultrafine a cartuccia
- Stand: incluso



Brochure

Codice	Descrizione
0810230	Pulitore Dolphin Kaptur 120

KAPTUR™ CENTOCINQUANTA 150



KAPTUR 150 è il pulitore automatico progettato per la pulizia di fondo, pareti e linea di galleggiamento della piscina.

È dotato di cavo con snodo Swivel di serie, che previene l'attorcigliamento durante il funzionamento. Il software di scansione della piscina ottimizza i percorsi di pulizia, mentre il sensore ad aria consente l'utilizzo anche in piscine con entrata a spiaggia, invertendo automaticamente il senso di marcia al raggiungimento della superficie.

Il sistema di filtrazione a cartucce con accesso dall'alto rende la manutenzione semplice e veloce. In dotazione sono inclusi due set di cartucce filtranti: una in nylon da 110 micron per lo sporco più grossolano e i primi cicli stagionali, e una in carta da 30 micron per una filtrazione fine ad alta efficacia nella pulizia ordinaria.

- Ciclo di lavoro: 2,5 ore
- Lunghezza cavo: 18 m
- Snodo Swivel: di serie
- Filtro: ultrafine a cartuccia
- Carrello: incluso.



Codice	Descrizione
0810231	Pulitore Dolphin Kaptur 150



Video



Brochure

KAPTUR™ QUATTROCENTO 400



KAPTUR 400 rappresenta un significativo salto tecnologico nella pulizia delle piscine ed è controllabile anche tramite app MyDolphin, che consente la navigazione manuale. È dotato di terza spazzola attiva supplementare, trasformatore con timer per la programmazione settimanale e giroscopio integrato. Spazzola, strofina, aspira e filtra tutte le superfici della piscina, incluse fondo, pareti e linea di galleggiamento. La tecnologia avanzata di scansione assicura una copertura ottimale in tempi ridotti, adattandosi a qualsiasi forma, pendenza e ostacolo del fondo, ed è indicato anche per piscine con entrata a spiaggia.

Il filtro a cartuccia brevettato con accesso dall'alto garantisce una manutenzione semplice ed efficiente, grazie al sistema multi-filtro (MFS) brevettato con cartucce ultrafini, ultrafini monouso e sgrassatore.

- Ciclo di lavoro: 2,5 ore
- Lunghezza cavo: 18 m
- Snodo Swivel: di serie
- Filtrazione: ultrafine a cartuccia
- Giroscopio: integrato
- Carrello: incluso



My Dolphin App
l'App dedicata al controllo
manuale dallo smart-phone

Codice	Descrizione
0810240	Pulitore Dolphin Kaptur 400
0810241	Pulitore Dolphin Kaptur 400 con spazzole "Kanebo"



Brochure

PULITORI ELETTRONICI PER PISCINE PUBBLICHE



Dolphin PRO-X1

Dolphin PRO X1 per la pulizia completamente automatica ed efficiente delle piscine di hotel, campeggi e scuole.

Per piscine fino a 20 m di lunghezza.

Garantisce un'accurata pulizia del fondo, delle pareti e della linea di galleggiamento.

CARATTERISTICHE

- Giroscopio incluso per una copertura ottimale del fondo, della parete e della linea di galleggiamento.
- Cavo da 24 m con sistema anti attorcigliamento di serie (Swivel).
- Filtrazione con pannelli filtranti in dotazione di due livelli.
- Terza spazzola rotante attiva.
- Spazzole in PVC combinate (opzionali in spugna).
- Ciclo di lavoro 1,5 / 2,5 / 3,5 ore
- Partenza ritardata e controllo pulizia filtri.
- Carrello per stoccaggio e comodo utilizzo.
- Radiocomando



Codice	Descrizione
0810218	Pulitore Dolphin PRO-X1

FLIPPER PRO-X 90i by Maytronics

Dolphin PRO-X 90i: Consigliato per piscine fino a 20 m di lunghezza, è il primo pulitore con tecnologia IoT per piscine ad uso collettivo, quali, ad esempio, camping, hotel, residence e agriturismi. Può essere controllato a distanza tramite l'App MyDolphin Plus oppure da bordo piscina con il pratico telecomando. Il giroscopio migliora l'efficienza di navigazione.

CARATTERISTICHE

- Durata del ciclo: 2, 3, 4 ore
- Ciclo pulizia: fondo e pareti
- Lunghezza cavo: 24 m con swivel
- Spazzole in PVC combinate (in spugna opzionali)
- Spazzole laterali per la pulizia degli angoli
- 2 Spazzole attive che girano 1,5 volte più veloci del robot e delle spazzole laterali
- Filtrazione: sacco filtrante 70 e 50 micron e cartucce filtranti incluse nella fornitura
- Doppio motore di trazione +1 motore di aspirazione
- MyDolphin Plus App
- Telecomando
- Sensore spiaggia
- Carrello di trasporto e copertura inclusi nella fornitura
- Garanzia: 2 anni o 2.500 ore
- Annullamento delle garanzie per funzionamento in acqua marina



Codice	Descrizione
0810219	Pulitore Dolphin FLIPPER PRO-X 90i
0810219R01	Cestello con sacchetto filtrante



Video

Dolphin FLIPPER 2X2

Raccomandato per piscine lunghe fino a 50 m per la pulizia di fondo e pareti

Il Dolphin FLIPPER 2x2 è un pulitore automatico heavy-duty che combina tecnologia CleverClean e giroscopio avanzato per una scansione completa e sistematica della piscina. Grazie alla doppia azione di spazzolatura e al doppio sistema di filtraggio ultra-fine, pulisce efficacemente fondo e pareti, rimuovendo alghe, batteri e detriti e migliorando la qualità dell'acqua. Il funzionamento è completamente automatizzato, con telecomando per la gestione dei programmi di pulizia.

CARATTERISTICHE

- Ciclo di lavoro 4 / 6 / 8 ore
- Lunghezza Cavo 40 m
- Snodo "Swivel" previene gli attorcigliamenti del cavo
- Sacco filtrante da 70 e 50 micron
- Telecomando per i programmi di pulizia
- Carrello di trasporto incluso
- indicatore sacco del filtro pieno;
- Azionamento ritardato
- Garanzia 24 mesi o 3.000 ore



Brochure

Codice	Descrizione
0810312	Pulitore Dolphin Flipper 2x2 con radiocomando

DOLPHIN PRO-X7

Raccomandato per piscine lunghe fino a 25 m fondo.

PRO-X7 è un pulitore per piscina commerciale robotico facile da usare. Dotato di tecnologia con sistema di autoapprendimento intelligente con navigazione automatica. Dolphin PRO-X7 è un pulitore versatile per l'impiego in piscine di ogni forma, profondità e dimensione fino a 25 metri.

CARATTERISTICHE

- Ciclo di lavoro 4 / 5 / 6 ore
- Lunghezza Cavo 35 m
- Snodo "Swivel" previene gli attorcigliamenti del cavo
- Livello di filtrazione con cartuccia, 100 micron
- Capacità di aspirazione 20 m³/h
- Telecomando per i programmi di pulizia
- Spazzole in PVC
- Carrello di trasporto incluso
- Garanzia 24 mesi



Video

Codice	Descrizione
0810313	Pulitore Dolphin Pro-X7 con radiocomando



ASPIRATORI SUBACQUEI

SPYDER H5

Spyder H5 è un aspiratore elettrico ricaricabile progettato per la pulizia manuale di fondo e pareti delle piscine. Dotato di potente sistema di aspirazione con doppia testa, cartuccia filtrante da 250 micron e batteria al litio da 5200 mAh, garantisce fino a 60 minuti di autonomia. Leggero e maneggevole, può essere utilizzato a mano o con asta telescopica, risultando ideale per piscine private e interventi rapidi di manutenzione.

Codice	Descrizione
0820138	Aspiratore a batteria SPYDER H5



Codice	Descrizione
0820100	Aspiratore Fair Lock



Codice	Descrizione
0820107	Aspiratore alluminio con ruote L 34 cm
0820108	Aspiratore alluminio con ruote L 44 cm



Codice	Descrizione
0820111	Aspiratore subacqueo triangolare. Attacchi Ø 32 - 38

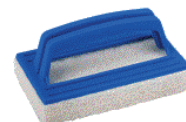


Codice	Descrizione
0820101	Spazzola parete cm 45 con rinforzo alluminio attacco a clip



ACCESSORI PULIZIA STANDARD

Codice	Descrizione
0820102	Spazzola in plastica con tampone per pulizia riga Liner



Codice	Descrizione
0820103	Retino di fondo a sacco con clip serie Professional



Codice	Descrizione
0820104	Retino di superficie con clip serie Professional



Composto da retino di superficie; termometro galleggiante; spazzola parete; aspiratore subacqueo triangolare e test kit.

Codice	Descrizione
0820112	Kit manutenzione



ASTE TELESCOPICHE

Aste telescopiche per l'utilizzo degli accessori di pulizia quali aspiratori, spazzoloni e retini. Le aste sono disponibili in diverse misure e materiali a seconda delle esigenze di utilizzo.

Codice	Descrizione
0820116	Asta Telescopica in Alluminio Standard L 2,4 a 4,8 mt
0820117	Asta Telescopica in Alluminio Standard L 1,8 a 3,6 mt



CANNE GALLEGGIANTI

Canne galleggianti anti schiacciamento, colore blu, diametro 38 mm con terminali e imballo singolo in cartone. I rotoli da 30 metri forniti in sacchetti di polietilene.

Codice	Descrizione
0820202	Canna Galleggiante MT Ø 38 mm - 9 metri
0820203	Canna Galleggiante MT Ø 38 mm - 12 metri
0820204	Canna Galleggiante MT Ø 38 mm - 15 metri
0820201	Canna Galleggiante MT Ø 38 mm - 30 metri
0820205	Terminale canna galleggiante Ø 38 mm MT
0820200	Tubo sezionabile - manicotti integrati ogni 1,5 metri Ø 38 mm



Codice	Descrizione
0820114	Termometro Boa con sensore inox



Codice	Descrizione
0820115	Termometro Rotondo L 19 cm



Codice	Descrizione
0820113	Termometro Standard L 25 cm



Codice	Descrizione
0820129	Termometro con animaletto (assortiti)





PRODOTTI CHIMICI

CORRETTORI ACQUA

CORRETTORE ACIDO GRANULARE PER IL pH

Per abbassare il pH tra 7,2 e 7,6

Codice	Descrizione
1030101	pH minus granulare kg 5
1030102	pH minus granulare kg 10
1030103	pH minus granulare kg 25
1030104	pH minus granulare kg 25 in sacchi



CORRETTORE ACIDO LIQUIDO PER IL pH "FAMILY"

Per abbassare il pH tra 7,2 e 7,6

Codice	Descrizione
1030106	pH minus FAMILY liquido Kg 25



CORRETTORE ACIDO LIQUIDO PER IL pH "PROFESSIONAL"

Per abbassare il pH tra 7,2 e 7,6

Codice	Descrizione
1030105	pH minus PROFESSIONAL liquido Kg 25



PRODOTTO AD ESCLUSIVO USO PROFESSIONALE. VIETATA LA VENDITA AI CLIENTI PRIVATI.

CORRETTORE BASICO GRANULARE PER IL pH

Per alzare il pH tra 7,2 e 7,6.

Codice	Descrizione
1030111	pH plus granulare kg 5



DISINFEZIONE CON CLORO

IPOCLORITO DI SODIO LIQUIDO

Codice	Descrizione
1010133	Ipoclorito di sodio liquido 14/15% lt 25



DICLORO GRANULARE CLORO DISPONIBILE AL 56%

Codice	Descrizione
1010101	Diclhor granulare kg 5
1010102	Diclhor granulare kg 10
1010103	Diclhor granulare kg 25



TRICLORO AL 90% IN PASTIGLIONI DA 200 GR BLISTERATI

Codice	Descrizione
1010111	Triclhor 90 pastiglioni da 200 gr kg 5
1010112	Triclhor 90 pastiglioni da 200 gr kg 10



DISINFEZIONE MULTIAZIONE CON CLORO

MULTIAZIONE IN PASTIGLIE DA 200 GR BLISTERATE

Azione battericida, alghicida e flocculante, a lenta dissoluzione.

Codice	Descrizione
1010140	Multiaction tab pastiglioni da 200 gr kg 5
1010141	Multiaction tab pastiglioni da 200 gr kg 10



RIDUTTORI DI CLORO

ABBATTITORE CLORO-BROMO IN ECCESSO GRANULARE

Codice	Descrizione
1030160	Zerochlor granulare kg 6



ABBATTITORE CLORO-BROMO IN ECCESSO LIQUIDO

Codice	Descrizione
1030161	Zerochlor liquido litri 25



ALGHICIDI

ALGHICIDA SCHIARENTE LIQUIDO

Codice	Descrizione
1020101	Algaeend lt 5
1020102	Algaeend lt 10
1020103	Algaeend lt 25



ALGA KILLER

ALGA KILLER è una combinazione di principi attivi igienizzanti ad elevate efficacia anti-alghe formulata appositamente per risolvere i problemi causati da alghe verdi, marroni, gialle, rosse e le "resistenti" alghe nere. L'efficacia nell'eliminazione delle alghe è tale da risolvere anche i casi più difficili di formazione di alghe verdi, marroni, nere, rosse e gialle. Indicato per trattamenti shok.

- Composizione: complesso di rame stabilizzato e polimeri di ammonioquaternario.
- Trattamento rapido, efficace e definitivo per tutti i tipi di alga, incluse le alghe nere.
- Compatibile con la maggior parte dei sistemi di trattamento chimico.
- Non produce schiuma.
- Gli effetti durano fino a diverse settimane dopo il trattamento.
- **Utilizzare solo in piscine residenziali con rivestimento in mosaico, piastrelle o PVC garantiti antimacchia (es. Elbe Elite, Alkorplan Xtreme)**
- Evitare l'uso in presenza di elettrocloratori



Codice	Descrizione
1020150	Alga Killer Confezione da 1 lt



Alghe verdi:

Alghe che tendono a restare in sospensione in acqua dando una colorazione verde e aderiscono alle superfici della vasca.

Alghe marroni, rosse e gialle:

Tutte queste alghe tendono ad aderire alle superfici della vasca.

Alghe nere:

Le alghe nere si presentano come macchie isolate. I trattamenti tradizionali sono spesso inefficaci e non riescono ad eliminarle.

Prima e dopo il trattamento con ALGA KILLER



SVERNANTE LIQUIDO

Trattamento invernale algicida ed igienizzante

Codice	Descrizione
1020130	Wintering lt 5



FLOCCULANTI

FLOCCULANTE IN PASTIGLIE

Codice	Descrizione
1030121	Floctab past. 100 gr kg 5



FLOCCULANTE LIQUIDO

Codice	Descrizione
1030122VA01	Floc liquid lt 10



PRODOTTI COMPLEMENTARI

ANTICALCARE LIQUIDO, DISSOLVE IL CALCIO E IL MAGNESIO

Codice	Descrizione
1030141	Antical Liquido lt 10



DETERGENTI

SGRASSANTE PER RIMUOVERE GRASSO E SPORCO DAL BORDO

Codice	Descrizione
1030130	Sgrassante liquido lt 5



DISINCROSTANTE ACIDO LIQUIDO

Codice	Descrizione
1030150	Disincrostante lt 10



INOX CLEAN PER LA PULIZIA DEGLI ACCESSORI IN ACCIAIO INOX

Codice	Descrizione
0740500	INOX CLEAN



PRODOTTI CHIMICI "SWIM"

CORRETTORE ACIDO GRANULARE PER IL pH

Per abbassare il pH tra 7,2 e 7,6

Codice	Descrizione
1030102QP	pH minus granulare kg 8



CORRETTORE BASICO GRANULARE PER IL pH

Per alzare il pH tra 7,2 e 7,6.

Codice	Descrizione
1030111QP	pH plus granulare kg 6



DICLORO GRANULARE CLORO DISPONIBILE AL 56%

Codice	Descrizione
1010101QP	Diclhor granulare kg 5
1010102QP	Diclhor granulare kg 10
1010103QP	Diclhor granulare kg 25



PRODOTTI CHIMICI "SWIM"

MULTIAZIONE IN PASTIGLIE DA 200 GR BLISTERATE

Azione battericida, alghicida e flocculante, a lenta dissoluzione.

Codice	Descrizione
1010140QP	Multiaction tab pastiglioni da 200 gr kg 5
1010141QP	Multiaction tab pastiglioni da 200 gr kg 10



ALGHICIDI

ALGHICIDA SCHIARENTE LIQUIDO

Codice	Descrizione
1020101QP	Algaeend lt 5
1020102QP	Algaeend lt 10
1020103QP	Algaeend lt 20



Tattamento invernale alghicida ed igienizzante

Codice	Descrizione
1020130QP	Wintering lt 5







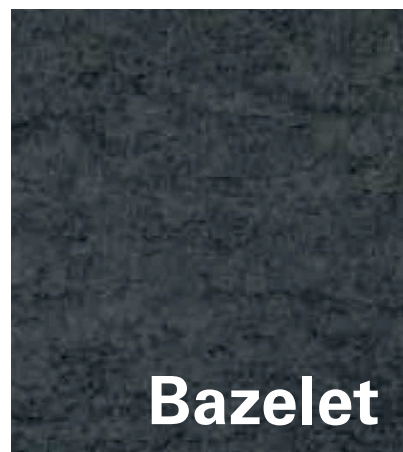
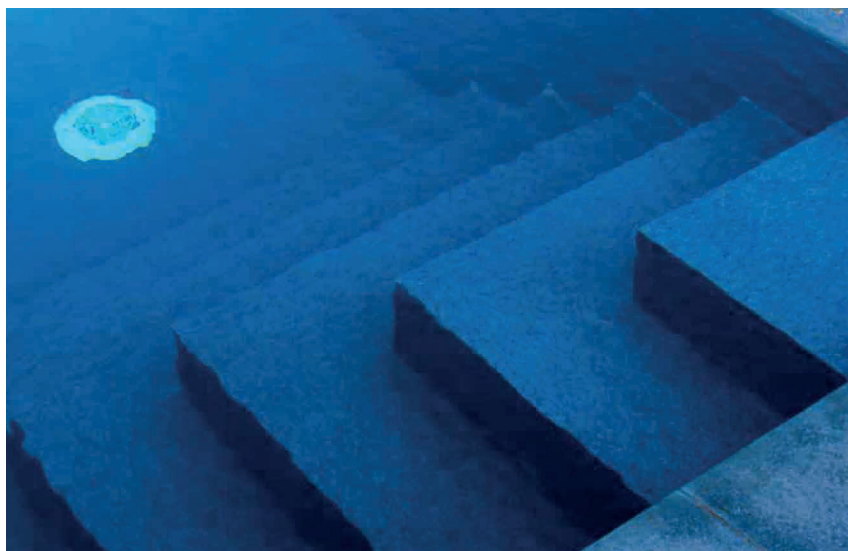
GUARDA IL DEPLIANT



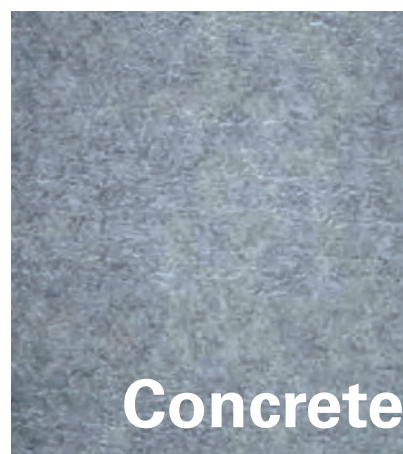
MEMBRANA STONEFLEX



La gamma design di StoneFlex rende possibile costruire o rinnovare una piscina usando una membrana a tenuta stagna con una superficie 3D che appare come vera pietra. Assicura un'ottima resistenza alle macchie, pulizia facile e resistenza eccezionale agli UV. Le superfici di StoneFlex sono coperte con 6 strati di rivestimento acrilico protettivo e hanno una valutazione antiscivolo classe C.



Codice	Descrizione	m ²
1260100	Rivestimento Stoneflex Bazelet	41,25
1260200	PVC liquido Stoneflex Bazelet	-

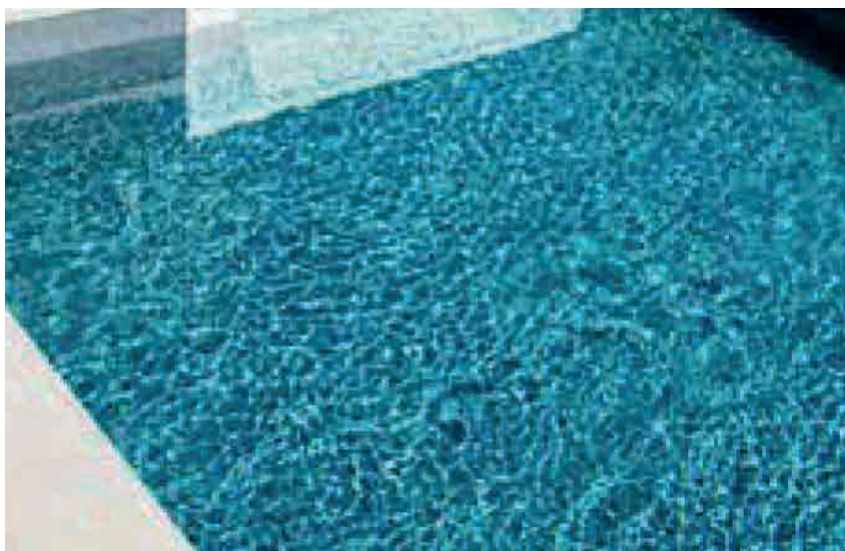


Codice	Descrizione	m ²
1260103	Rivestimento Stoneflex Concrete	41,25
1260203	PVC liquido Stoneflex Concrete	-

RIVESTIMENTI E BORDI



GUARDA IL DEPLIANT



Codice	Descrizione	m ²
1260106	Rivestimento Stoneflex Slate	41,25
1260206	PVC liquido Stoneflex Slate	-



Codice	Descrizione	m ²
1260102	Rivestimento Stoneflex Pearl	41,25
1260202	PVC liquido Stoneflex Pearl	-

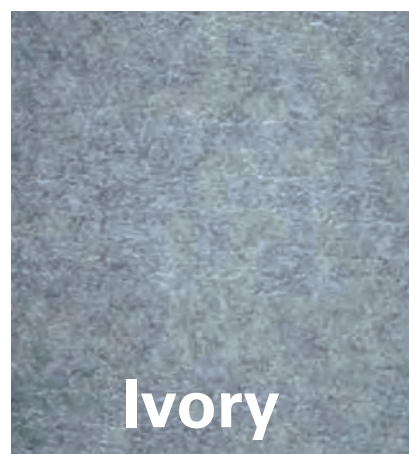
MEMBRANA STONEFLEX



La gamma design di StoneFlex rende possibile costruire o rinnovare una piscina usando una membrana a tenuta stagna con una superficie 3D che appare come vera pietra. Assicura un'ottima resistenza alle macchie, pulizia facile e resistenza eccezionale agli UV. Le superfici di StoneFlex sono coperte con 6 strati di rivestimento acrilico protettivo e hanno una valutazione antiscivolo classe C.



Codice	Descrizione	m ²
1260101	Rivestimento Stoneflex Sand	41,25
1260201	PVC liquido Stoneflex Sand	-



Codice	Descrizione	m ²
1260105	Rivestimento Stoneflex Ivory	41,25
1260205	PVC liquido Stoneflex Ivory	-

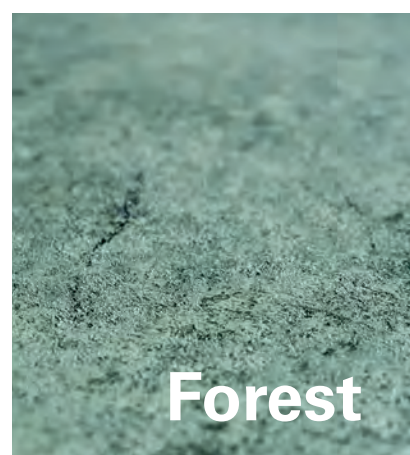
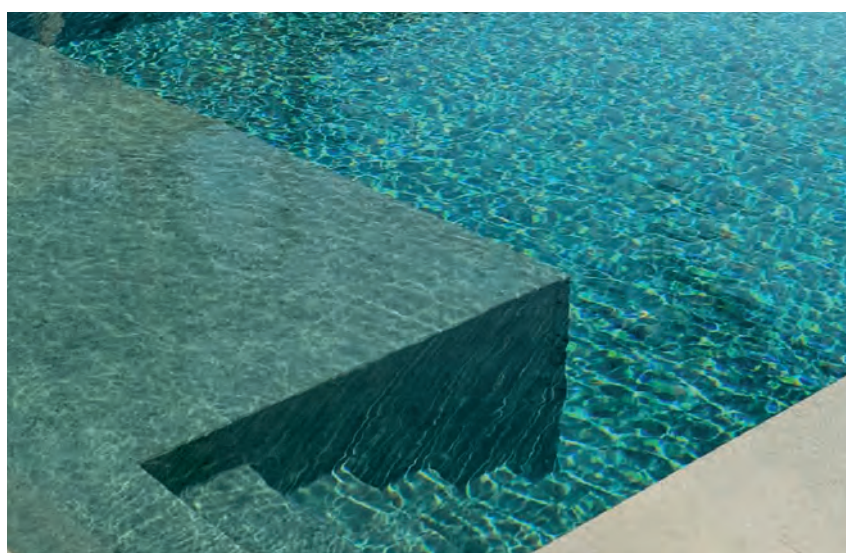
RIVESTIMENTI E BORDI



GUARDA IL DEPLIANT



Codice	Descrizione	m ²
1260104	Rivestimento Stoneflex Royal	41,25
1260204	PVC liquido Stoneflex Royal	-



Codice	Descrizione	m ²
1260107	Rivestimento Stoneflex Forest	41,25
1260207	PVC liquido Stoneflex Forest	-

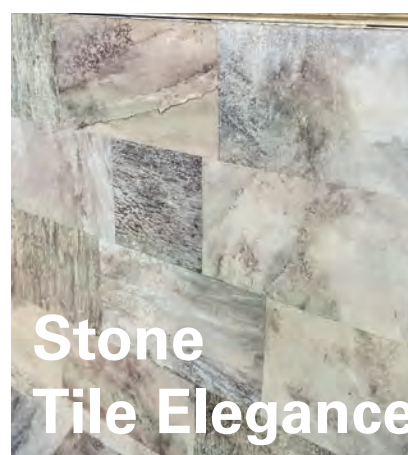
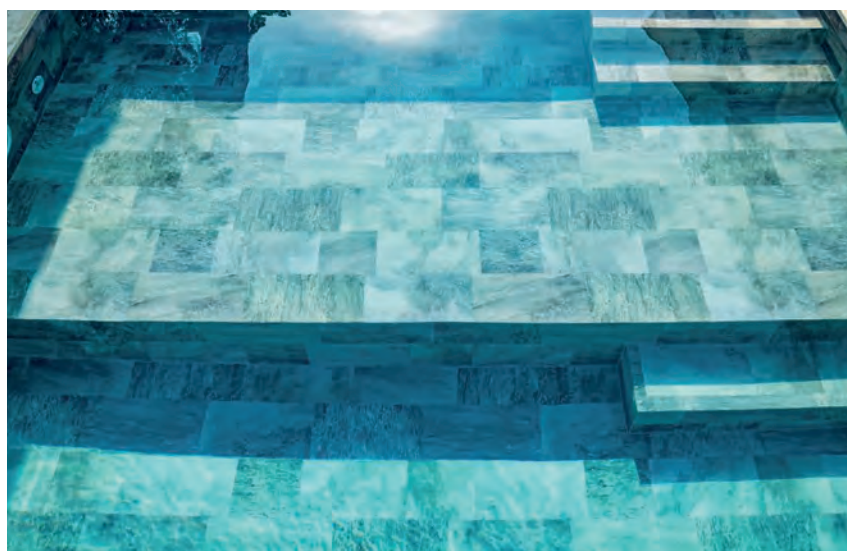
MEMBRANA STONE FLEX TILE



La grande famiglia degli Stone, che comprende le membrane armate di ultima generazione con elevata flessibilità e simili al tatto alla vera pietra, si arricchisce di una nuova gamma di prodotti: i Tiles (Mattonelle). Ed è un telo con decorazioni a rettangoli di diverse tonalità, flessibile e facile da posare, che al tempo stesso permette di apprezzare le qualità estetiche del gres e della pietra pregiata



Codice	Descrizione	m ²
1260150	Rivestimento Stonetile Golden	41,25
1260215	PVC liquido Stonetile Golden	-



Codice	Descrizione	m ²
1260152	Rivestimento Stonetile Elegance	41,25
1260217	PVC liquido Stonetile Elegance	-

RIVESTIMENTI E BORDI

WARRANTY 15 YEARS Waterproofing	WARRANTY 35°c Temp.	WARRANTY 5 YEARS Stain Resistance	WARRANTY 5 YEARS Chlorine Lightfastness	NF 15836-2 YES ✓
-----------------------------------------------------	-----------------------------------------	-------------------------------------------------------	----------------------------------------------------------------	--------------------------------------



Video EMERALD



Video GOLDEN



Video ELEGANCE



Video GREY



Codice	Descrizione	m ²
1260151	Rivestimento Stonetile Grey	41,25
1260216	PVC liquido SStonetile Grey	-



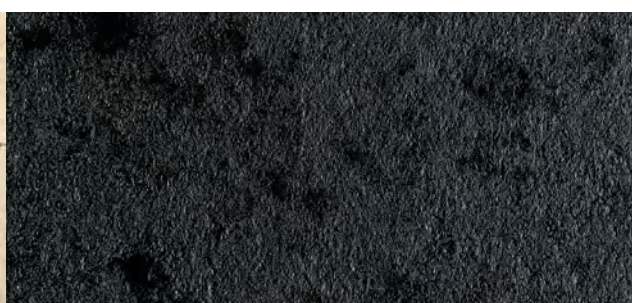
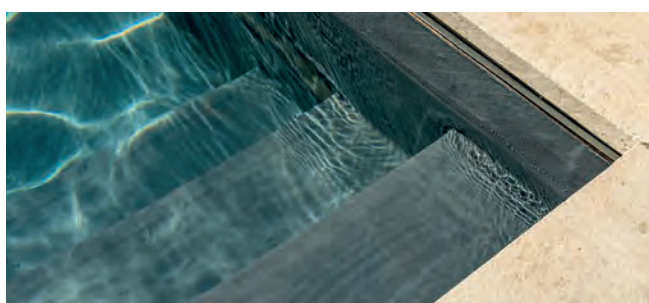
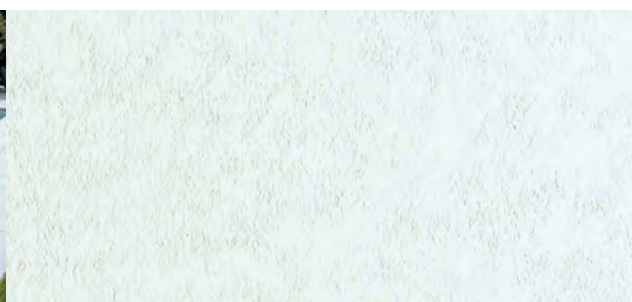
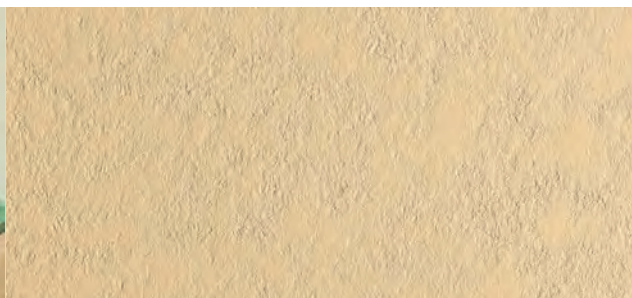
Codice	Descrizione	m ²
1260153	Rivestimento Stonetile Emerald	41,25
1260218	PVC liquido Stonetile Emerald	-

3D UNI



Il 3D UNI è la membrana armata in pvc di ultima generazione: si tratta di un telo che presenta una goffratura nello strato superficiale, che conferisce un aspetto in rilievo alla superficie della piscina.

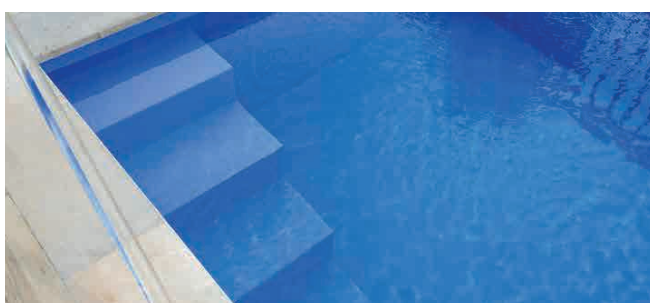
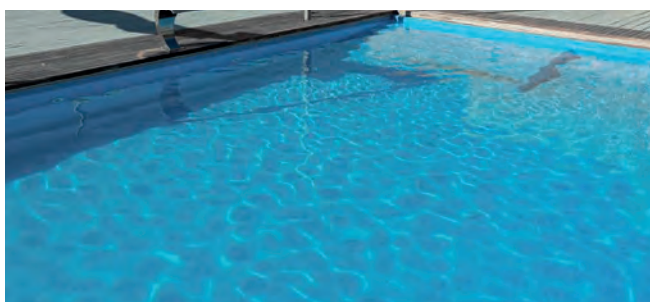
Rigorosamente certificato come antislip, il 3D-UNI ha ottenuto una classe di valutazione di livello C-3 nei test sullo sdruciolamento, conformandosi alle più severe norme a livello europeo.



Colore	Codice	Rotolo m ²	Codice PVC liquido
3D UNI sabbia	1260411	41,25	1260220
3D UNI bianco	1260410	41,25	1260212
3D UNI grigio chiaro	1260412	41,25	1260222
3D UNI grigio scuro	1260415	41,25	1260223

RIVESTIMENTI E BORDI

WARRANTY 15 YEARS Waterproofing	WARRANTY 35°C Temp.	WARRANTY 5 YEARS Stain Resistance	WARRANTY 5 YEARS Chlorine Lightfastness	NF 15836-2 YES ✓
-----------------------------------------------------	-----------------------------------------	-------------------------------------------------------	----------------------------------------------------------------	--------------------------------------

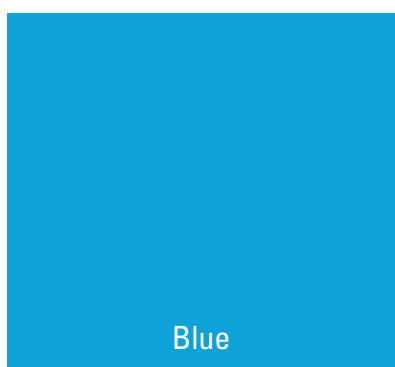
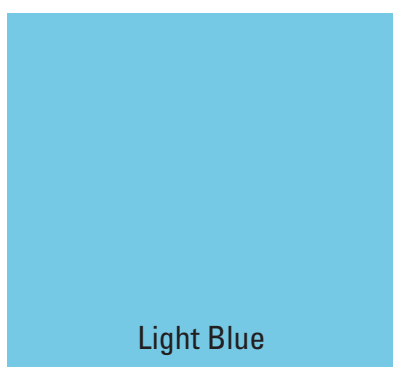
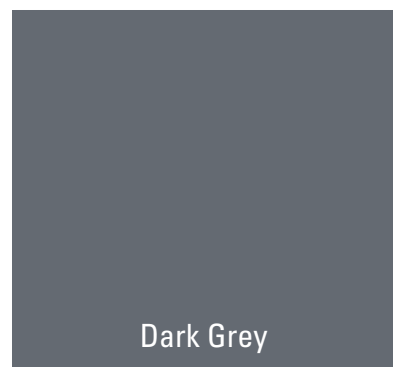
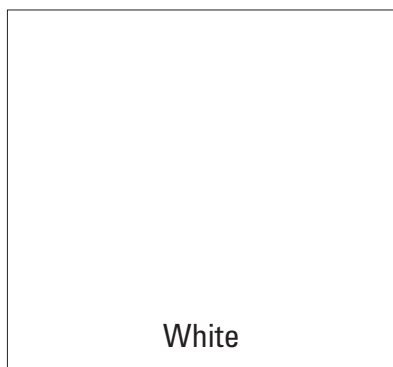


Colore	Codice	Rotolo m ²	Codice PVC liquido
3D UNI light blue	1260413	41,25	1260221
3D UNI blue	1260414	41,25	1260224
3D UNI sky blue	1260417	41,25	1260225
3D UNI indigo	1260416	41,25	1260226

MEMBRANA HAAGENPLAST UNICOLOR



Rivestimento per per piscine. Realizzato in PVC rinforzato con fibra di poliestere. Da sagomare e saldare in opera. Buona saldabilità ad aria calda. Ottima resistente ai raggi UV, al freddo ed agli agenti atmosferici. Conforme alla norma EN 71/3 e resistente a tutti i prodotti chimici normalmente utilizzati per il trattamento chimico nelle piscine. Disponibile anche nella versione antisdrucchiolo Misure: spessore membrana 1,5 mm; altezza rotolo 1,65 metri; lunghezza rotolo 25 metri.



Codice	Descrizione	m ²
1260124	Rivestimento Haogenplast Unicolor H 1,65 L 25,00 White	41,25
1260122	Rivestimento Haogenplast Unicolor H 1,65 L 25,00 Light Grey	41,25
1260123	Rivestimento Haogenplast Unicolor H 1,65 L 25,00 Dark Grey	41,25
1260121	Rivestimento Haogenplast Unicolor H 1,65 L 25,00 Light Blue	41,25
1260125	Rivestimento Haogenplast Unicolor H 1,65 L 25,00 Blue	41,25
1260120	Rivestimento Haogenplast Unicolor H 1,65 L 25,00 Sand	41,25

PVC LIQUIDO PER RIVESTIMENTI HAAGENPLAST UNICOLOR + 3D

Codice	Descrizione
1260212	PVC Liquido Haogenplast confezione 1 litro White
1260222	PVC Liquido Haogenplast confezione 1 litro Light Grey
1260223	PVC Liquido Haogenplast confezione 1 litro Dark Grey
1260221	PVC Liquido Haogenplast confezione 1 litro Light Blue
1260224	PVC Liquido Haogenplast confezione 1 litro Blue
1260220	PVC Liquido Haogenplast confezione 1 litro Sand





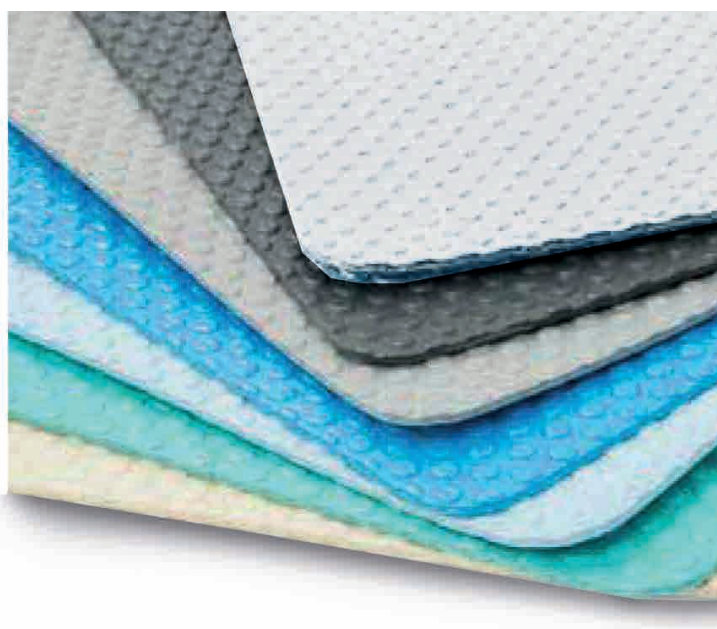
MEMBRANA HAOPENPLAST ANTISDRUCCIOLO

Membrana gofrata antiscivolo per gradini e scalette.

La superficie antisdrucciolo è omologata in Classe C. Vendibile solo a rotoli interi (pari a 16,5 m²).

Misure: spessore membrana 2,00 mm; altezza rotolo 1,65 metri; lunghezza rotolo 10 metri

Codice	Descrizione	m ²
1260324	Rivestimento antisdrucciolo Haogenplast Unicolor H 1,65 L 10,00 White	16,50
1260322	Rivestimento antisdrucciolo Haogenplast Unicolor H 1,65 L 10,00 Light Grey	16,50
1260323	Rivestimento antisdrucciolo Haogenplast Unicolor H 1,65 L 10,00 Dark Grey	16,50
1260321	Rivestimento antisdrucciolo Haogenplast Unicolor H 1,65 L 10,00 Light Blue	16,50
1260320	Rivestimento antisdrucciolo Haogenplast Unicolor H 1,65 L 10,00 Sand	16,50



3D UNI

L'alternativa design, al classico rivestimento antisdrucciolo.

Membrana armata in pvc di ultima generazione, con goffratura superficiale, rigorosamente certificato come antislip, il 3D-UNI ha ottenuto una classe di valutazione di livello C-3 nei test sullo sdruciolamento, conformandosi alle più severe norme a livello europeo.

Codici e colori disponibili a pag. 379

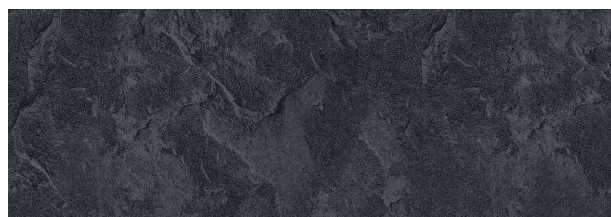




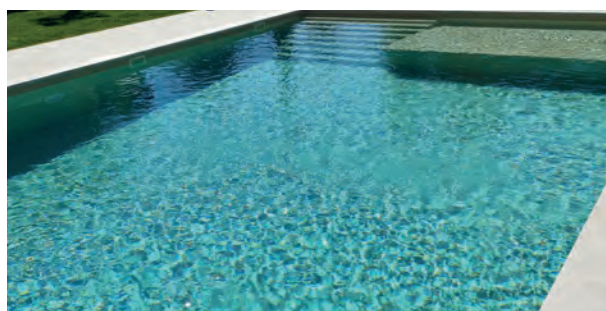


AQUASENSE è una membrana impermeabile con TEXTURE STAMPATA per piscine.

La formula brevettata della membrana AQUASENSE è fortemente stabilizzata contro i raggi UV e ha un'ottima resistenza agli agenti atmosferici. Facilita le operazioni di manutenzione e aumenta la durata della vita utile della piscina grazie alla sua protezione con vernice superficiale multistrato. La superficie TEXTURE offre le migliori proprietà antiscivolo conforme alla norma DIN 51097 Classe C. È trattata contro la proliferazione di funghi e microrganismi. È compatibile con i prodotti per il trattamento dell'acqua di piscina. AQUASENSE ha uno spessore di 1,80 mm, fornita in rotoli da 1,65 x 25 m.



Codice	Descrizione
1270050	Rivestimento Aquasense BLACK SLATE (m 25x1,65 - 41,25 mq)



Codice	Descrizione
1270055	Rivestimento Aquasense GOLDEN RIVIERA (m 25x1,65 - 41,25 mq)



Codice	Descrizione
1270057	Rivestimento Aquasense CALACATTA WHITE MARBLE (m 25x1,65 - 41,25 mq)



Codice	Descrizione
1270053	Rivestimento Aquasense GRANIT GREY (m 25x1,65 - 41,25 mq)

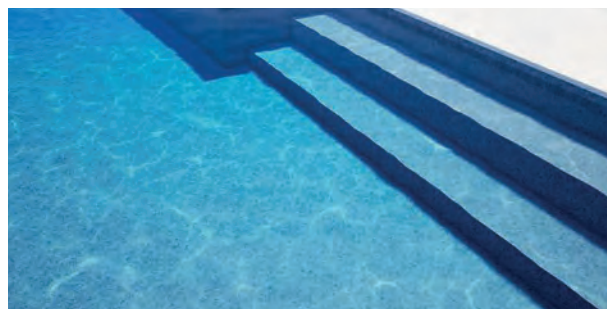
RIVESTIMENTI E BORDI



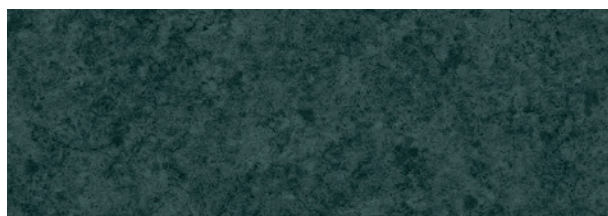
GARANZIA



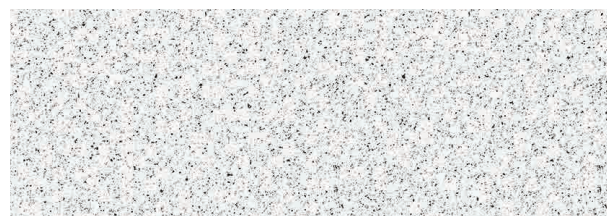
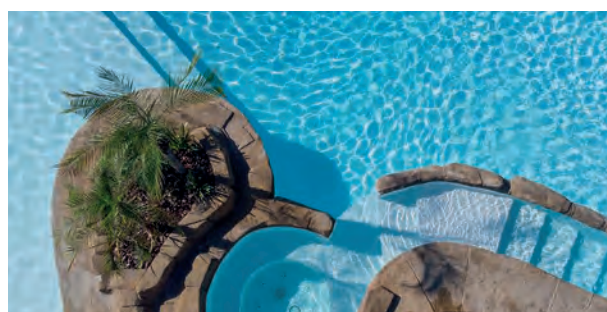
Codice	Descrizione
1270054	Rivestimento Aquasense GRANIT SAND (m 25x1,65 - 41,25 mq)



Codice	Descrizione
1270052	Rivestimento Aquasense GRANIT BLUE (m 25x1,65 - 41,25 mq)



Codice	Descrizione
1270051	Rivestimento Aquasense GRANIT GREEN (m 25x1,65 - 41,25 mq)



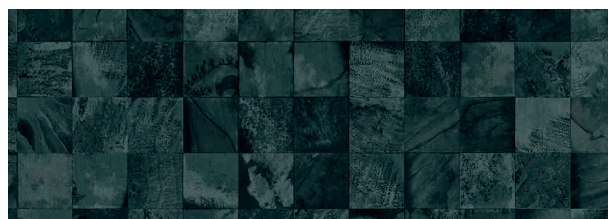
Codice	Descrizione
1270056	Rivestimento Aquasense WHITE RIVIERA (m 25x1,65 - 41,25 mq)

AQUASENSE Signature è una membrana impermeabile con TEXTURE STAMPATA per piscine.

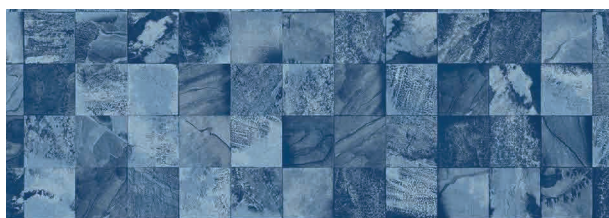
La formula brevettata della membrana AQUASENSE Signature è fortemente stabilizzata contro i raggi UV e ha un'ottima resistenza agli agenti atmosferici. Facilita le operazioni di manutenzione e aumenta la durata della vita utile della piscina grazie alla sua protezione con vernice superficiale multistrato. La superficie TEXTURE offre le migliori proprietà antiscivolo conforme alla norma DIN 51097 Classe C. È trattata contro la proliferazione di funghi e microrganismi. È compatibile con i prodotti chimici utilizzati per il trattamento dell'acqua di piscina: AQUASENSE SIGNATURE ha spessore di 1,80 mm, fornita in rotoli da 1,65 x 25 m.



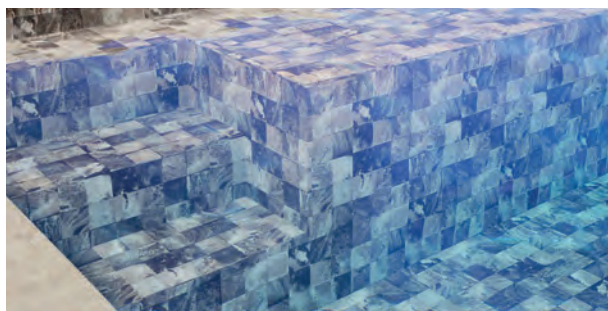
Codice	Descrizione
1270016	Rivestimento Aquasense GRANIT GOLD (m 21x1,65 - 34,65 mq)



Codice	Descrizione
1270060	Rivestimento Aquasense Signature FIDJI GREEN (m 25x1,65 - 41,25 mq)



Codice	Descrizione
1270063	Rivestimento Aquasense Signature FIDJI FRENCH (m 25x1,65 - 41,25 mq)

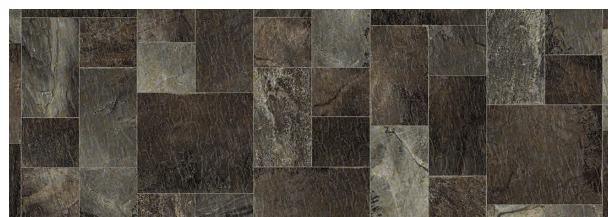
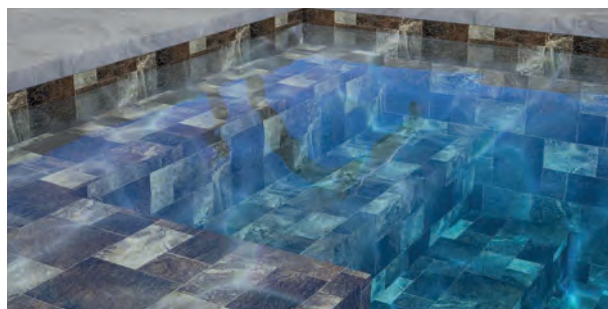


Codice	Descrizione
1270062	Rivestimento Aquasense Signature FIDJI BROWN (m 25x1,65 - 41,25 mq)

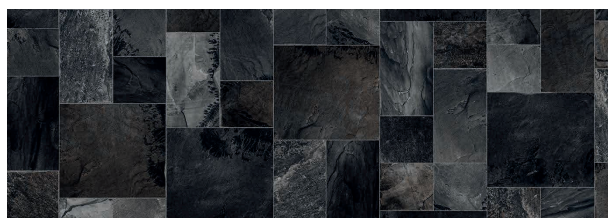
RIVESTIMENTI E BORDI



Codice	Descrizione
1270061	Rivestimento Aquasense Signature FIDJI VINTAGE GREY (m 25x1,65 - 41,25 mq)



Codice	Descrizione
1270064	Rivestimento Aquasense Signature GOLDEN BASALT (m 25x1,65 - 41,25 mq)



Codice	Descrizione
1270065	Rivestimento Aquasense Signature BROWN BASALT (m 25x1,65 - 41,25 mq)



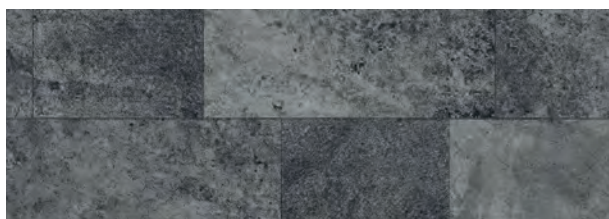
GARANZIA



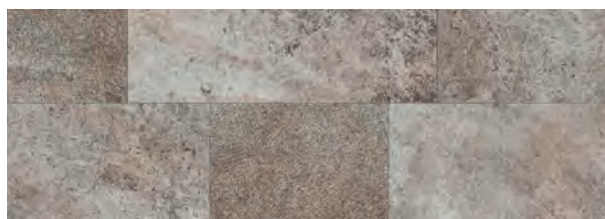
MANUTENZIONE

AQUASENSE Signature è una membrana impermeabile con TEXTURE STAMPATA per piscine.

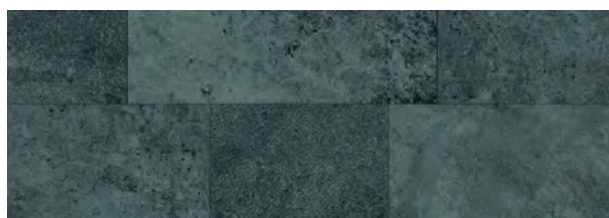
La formula brevettata della membrana AQUASENSE Signature è fortemente stabilizzata contro i raggi UV e ha un'ottima resistenza agli agenti atmosferici. Facilita le operazioni di manutenzione e aumenta la durata della vita utile della piscina grazie alla sua protezione con vernice superficiale multistrato. La superficie TEXTURE offre le migliori proprietà antiscivolo conforme alla norma DIN 51097 Classe C. È trattata contro la proliferazione di funghi e microrganismi. È compatibile con i prodotti chimici utilizzati per il trattamento dell'acqua di piscina: AQUASENSE SIGNATURE ha spessore di 1,80 mm, fornita in rotoli da 1,65 x 25 m.



Codice	Descrizione
1270066	Rivestimento Aquasense Signature IMPERIAL GREY (m 25x1,65 - 41,25 mq)



Codice	Descrizione
1270067	Rivestimento Aquasense Signature IMPERIAL SAND (m 25x1,65 - 41,25 mq)



Codice	Descrizione
1270068	Rivestimento Aquasense Signature IMPERIAL GREEN (m 25x1,65 - 41,25 mq)



GARANZIA



MANUTENZIONE

RIVESTIMENTI E BORDI



Vivi il massimo del lusso con Aquasense Mix & Match. La nostra collezione di membrane caratterizzata da design coordinati per creare piscine esclusive. Il nostro design 3D innovativo renderà unica la tua piscina. Le fantasie esclusive combinano stile, facilità di installazione, resistenza alle macchie e protezione dai raggi UV. Immergiti nell'eleganza con Aquasense Mix & Match.



... I NOSTRI SUGGERIMENTI

Fondo	Pareti
Fidji Green	Granit Green
Fidji Vintage Grey	Granit Grey
Fidji French Coast	Granit Blue
Fidji Brown Sand	Granit Gold

Fondo	Pareti
Golden Basalt	Granit Gold
Brown Basalt	Granit Grey
Brown Basalt	Black Slate

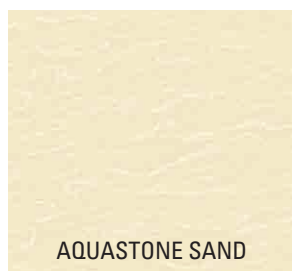
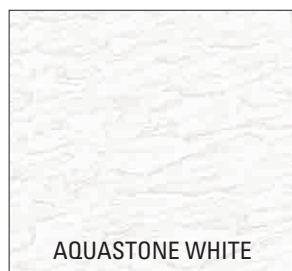
IMMAGINA IL TUO MIX & MATCH...

AQUASTONE è la membrana con TEXTURE decorativa UNICOLOR.

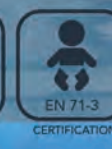
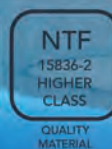
La formula brevettata della membrana AQUASTONE è fortemente stabilizzata contro i raggi UV e ha un'ottima resistenza agli agenti atmosferici. Facilita le operazioni di manutenzione e aumenta la durata della superficie della piscina grazie alla sua protezione con vernice superficiale multistrato. La superficie ruvida offre le migliori proprietà antiscivolo conforme alla norma DIN 51097 Classe C. È trattata contro la proliferazione di funghi e micro organismi.

È compatibile con i prodotti chimici utilizzati per il trattamento dell'acqua di piscina.

AQUASTONE è una membrana armata con uno spessore di 1,80 mm, fornita in rotoli da 1,65 x 25 m.



Codice	Descrizione	m ²
1270070	Rivestimento AQUASTONE WHITE (m 25 x1,65 - 41,25 mq)	41,25
1270071	Rivestimento AQUASTONE SAND (m 25 x1,65 - 41,25 mq)	41,25
1270072	Rivestimento AQUASTONE PALE BLUE (m 25 x1,65 - 41,25 mq)	41,25
1270073	Rivestimento AQUASTONE ADRIATIC (m 25 x1,65 - 41,25 mq)	41,25
1270074	Rivestimento AQUASTONE NORDIC BLUE (m 25 x1,65 - 41,25 mq)	41,25
1270075	Rivestimento AQUASTONE CARRIBEAN (m 25 x1,65 - 41,25 mq)	41,25
1270076	Rivestimento AQUASTONE GREY (m 25 x1,65 - 41,25 mq)	41,25
1270077	Rivestimento AQUASTONE ANTHRACITE (m 25 x1,65 - 41,25 mq)	41,25



GARANZIA

RIVESTIMENTI E BORDI



AQUACOLOR è la membrana decorativa UNICOLOR per piscine.

Stabilizzata contro i raggi UV, ha un'ottima resistenza agli agenti atmosferici. Facilita le operazioni di manutenzione e aumenta la durata della superficie della piscina grazie alla sua protezione con vernice superficiale multistrato.

È trattata contro la proliferazione di funghi e micro organismi. È compatibile con i prodotti chimici utilizzati per il trattamento dell'acqua di piscina. AQUACOLOR è una membrana armata con uno spessore di 1,50 mm, fornita in rotoli da 1,65 x 25 m.




Codice	Descrizione	m ²
1270030	Rivestimento AQUACOLOR WHITE (m 25x1,65 - 41,25 mq)	41,25
1270031	Rivestimento AQUACOLOR SAND (m 25x1,65 - 41,25 mq)	41,25
1270032	Rivestimento AQUACOLOR PALE BLUE (m 25x1,65 - 41,25 mq)	41,25
1270033	Rivestimento AQUACOLOR ADRIATIC (m 25x1,65 - 41,25 mq)	41,25
1270034	Rivestimento AQUACOLOR NORDIC BLUE (m 25x1,65 - 41,25 mq)	41,25
1270035	Rivestimento AQUACOLOR CARRIBEAN (m 25x1,65 - 41,25 mq)	41,25
1270036	Rivestimento AQUACOLOR GREY (m 25x1,65 - 41,25 mq)	41,25
1270037	Rivestimento AQUACOLOR ANTHRACITE (m 25x1,65 - 41,25 mq)	41,25






GARANZIA



PVC LIQUIDO CGT ALKOR

Utilizzato per la saldatura della membrana. Consumo: circa 1 kg/100 m². Diluizione possibile con THF CGT.



	Colore rivestimento	Codice
 	White	1270130
	Sand	1270131
	Pale Blue	1270132
	Adriatic	1270133
	Nordic Blue	1270134
	Caribbean Green	1270135
	Grey	1270136
	Anthracite	1270137
	Transparent	1270138



	Colore rivestimento	Codice
 	Granit Blue	1270140
	Granit Grey	1270141
	Granit Sand	1270142
	Granit Green	1270143
	Calacatta / Marble White Riviera	1270144
	Golden Riviera	1270145
	Black Slate / Brown Basalt / Fidji Vintage Grey	1270146
	Golden Basalt / Granit Gold	1270147
	Fidji Green	1270148
	Fidji Brown Sand	1270149
	Fidji French Coast	1270150

RIVESTIMENTI E BORDI

Scopri la nuova App CGT Alkor: la tecnologia al servizio del tuo design!

La nuova App CGT Alkor è finalmente disponibile! Con un'interfaccia intuitiva e strumenti innovativi, offre tutto ciò di cui hai bisogno per esplorare il mondo delle membrane CGT Alkor in modo pratico e immersivo.

Caratteristiche principali:

- Collezione completa: Sfoglia l'intera gamma di design e lasciati ispirare da immagini e video in alta definizione.
- 360 Vision: Vivi un'esperienza unica grazie al nostro visualizzatore video interattivo per piscine.
- Configuratore 2.0: Personalizza la tua piscina e visualizzala direttamente nel tuo giardino con la realtà aumentata.
- Documentazione tecnica: Accedi facilmente a schede tecniche, video di installazione e tutto il materiale di supporto necessario.
- Guida passo-passo: Segui l'installazione della tua piscina con istruzioni dettagliate.



Scarica subito l'App e porta il design della tua piscina a un livello superiore.

Non lasciarti sfuggire l'occasione di vivere un'esperienza digitale straordinaria e di trasformare la tua visione in realtà!

ACCESSORI PER LA SALDATURA

TRIAC LEISTER AT 230 V 1600W REGOLABILE

Il TRIAC AT è un apparecchio manuale ad aria calda per saldatura di materiali plastici. Ergonomico e moderno, offre controllo preciso di temperatura (40-620 °C) e flusso d'aria grazie al sistema e-Drive. Con 1600 W di potenza e 1 kg di peso, garantisce maneggevolezza e affidabilità, risultando ideale per applicazioni professionali.

Codice	Descrizione
1210360	TRIAC LEISTER AT 1600 W regolabile



Codice	Descrizione
1210361	Rullo pressore in silicone da 40 mm con cuscinetto a sfere



Codice	Descrizione
1210362	Rullo pressore in ottone con cuscinetto a sfere



Codice	Descrizione
1210363	Ugello LEISTER, 20 mm, a fessura larga, innesto rapido



Codice	Descrizione
1210364	Ugello di saldatura per strisce da 8 mm x 2 mm



Codice	Descrizione
1210365	Strumento a punta per ispezione saldature



Codice	Descrizione
1210366	Spazzola per la pulizia in ottone



ACCESSORI E RIVESTIMENTI

COLLA GRIFFON POOL

Colla GRIFFON TRASPARENTE ideale per membrane in PVC e rivestimenti piscine, bordi e gradini, con applicazione su entrambi i lati. Adatto a PVC, ABS e polistirene. Non adatto a polistirolo espanso, PE, PP e PTFE.

Codice	Listino
1210224	Colla a contatto GRIFFON POOL confezione 5 litri
1210216	Colla a contatto GRIFFON POOL confezione 1,8 litri



Codice	Listino
1240123	Solvente THF confezione da 1 litro
1240111	Solvente THF confezione da 3 litri
1210400	Colla VYNICOL confezione da 5 litri



COLLA SPRAY

Colla spray 3M™ 77™ multiuso adatto ad una vasta gamma di applicazioni, che incolla materiali come fibra di vetro, schiuma, carta, feltro, legno, plastica.

Codice	Listino
1210401	COLLA SPRAY 0,5 L



GEOTESSILE CGT ALKOR 400g

Il geotessile fungicida CGT Alkor, posizionato sotto il rivestimento, previene batteri e macchie bloccando i microrganismi. Nasconde imperfezioni strutturali ed è fondamentale per la saldatura testa a testa.

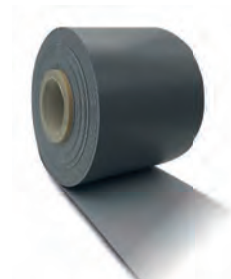
Codice	Colore
1140430	Geotessile CGT ALKOR 1,5 x 50 ml - Colore bianco
1140431	Geotessile CGT ALKOR 2 x 50 ml - Colore bianco



STRISCIA PER SALDATURA TESTA A TESTA CGT ALKOR

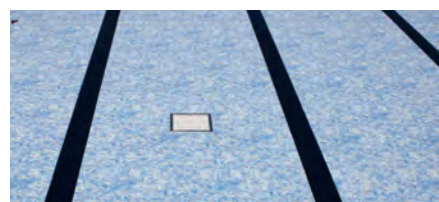
Striscia base per saldatura testa a testa, abbinata al geotessile per compensare giunti e migliorare il comfort. Larghezza 150 mm, spessore 1,5 mm

Codice	Colore
1270200	Striscia per saldatura testa testa CGT, rotolo 25 m x 0,15

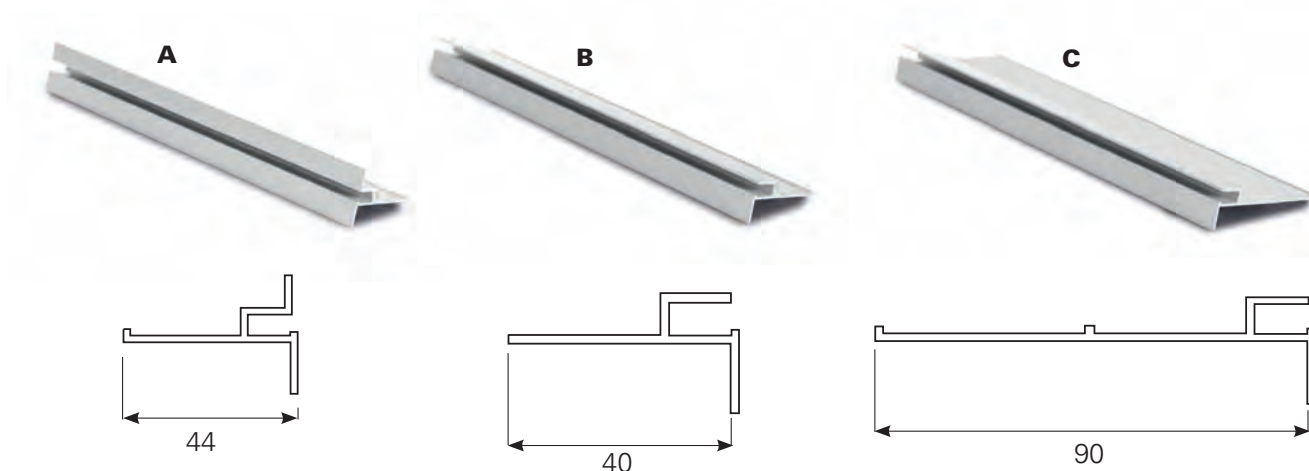


STRISCE SEGNA CORSIA

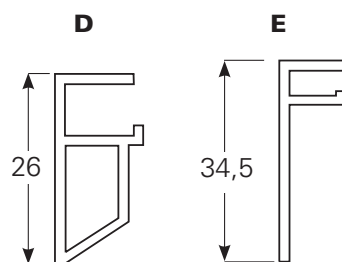
Codice	Colore
1210137	Segna corsie norma FIN - colore nero



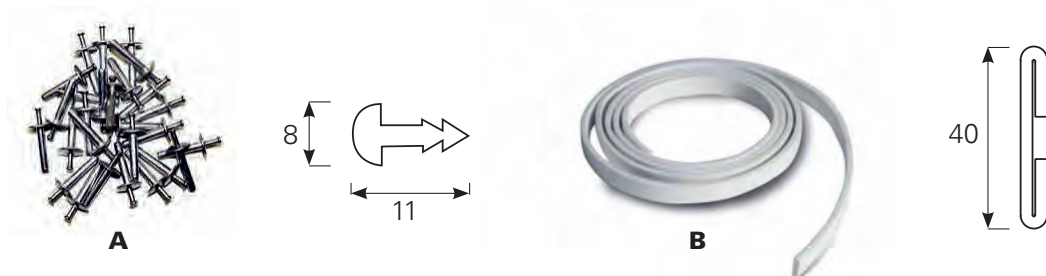
ACCESSORI PER RIVESTIMENTI



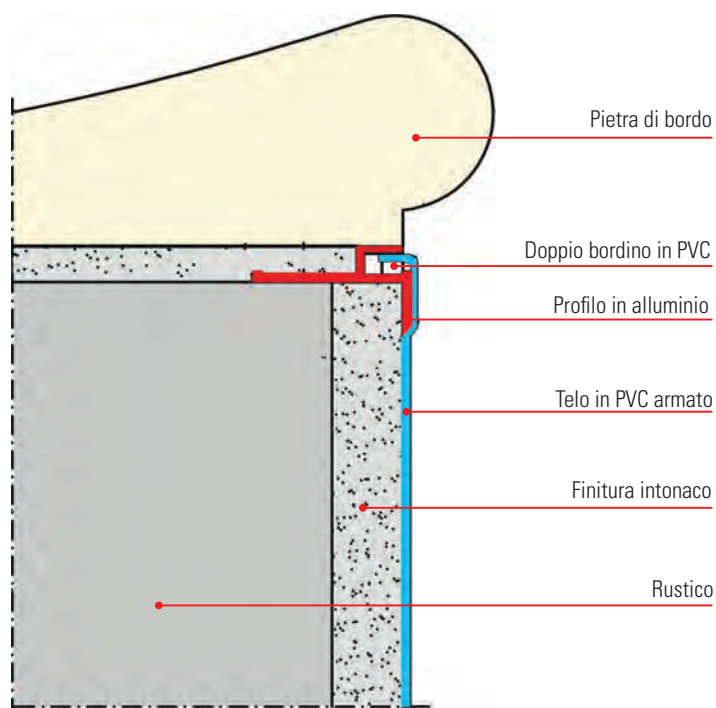
Codice	Descrizione
1240100	Profilo in alluminio anodizzato con aletta A - barra mt 2,5
1240101	Profilo in alluminio pretagliato anodizzato con aletta
1240103	Profilo in alluminio anodizzato senza aletta B - barra mt 2,5
1240104	Profilo in alluminio pretagliato anodizzato senza aletta
1240105	Profilo alluminio anodizzato largo senza aletta C - barra mt 2,5
1240112	Profilo alluminio anodizzato largo pretagliato senza aletta
1240102	Profilo plastico per ristrutturazioni D - barra mt 3
1240114	Profilo alluminio per ristrutturazioni E - barra mt 2



ACCESSORI PER RIVESTIMENTI



Codice	Descrizione
1240106	Chiodi in alluminio da 16 mm confezione da 100 pezzi (A)
1240107	Chiodi in alluminio da 26 mm confezione da 100 pezzi (A)
1240108	Doppio Bordino in PVC rotoli da 50 metri (B)
1240109	Fettuccia in PVC di chiusura fessura profilo aggancio telo - rotolo da mt 50 / 8 mm
1240118	Fettuccia in PVC di chiusura fessura profilo aggancio telo - rotolo da mt 50 / 16 mm
1240110	Lamiera plastificata 40x2000 mm spessore 1 mm
1240111	Solvente THF confezione da 3 L
1210151	Erogatore PVC Liquido
1120117	Rivetti 4,8 x 18 mm confezione da 100 pz



BORDI PISCINE CEMENTO

Pietre di bordo realizzate in graniglia di marmo e cemento per la finitura del bordo vasca piscina. Sono disponibili in diverse dimensioni, colorazioni e finiture superficiali.



Codice	Descrizione
1310100	Bordo diritto liscio bianco 60x31x3
1310102	Bordo angolo retto liscio bianco
1310103	Bordo angolo retto rovescio liscio bianco
1310104	Bordo raggiato liscio bianco
1310105	Bordo raggio 1500 mm liscio bianco
1310106	Bordo raggio 2000 mm liscio bianco
1310107	Bordo raggiato rovescio liscio bianco
1310108	Bordo angolo dx scala romana liscio bianco
1310109	Bordo angolo sx scala romana liscio bianco
1310110	Colorazione bordo (maggiorazione al prezzo del bordo)
1310111	Sabbiatura bordo (maggiorazione al prezzo del bordo)

Raggi (mm)	250	500	750	1000	1250	1500	1600	1800	2000	2300
	2500	2750	3000	3500	4000	4500	5000	5500	6000	-

Raggi Rovesci (mm)	500	1000	1500	2000	2500	3000	3500	4000	4500	5000
	5500	6000	-	-	-	-	-	-	-	-

BORDO E PAVIMENTAZIONE IN PIETRA NATURALE

Bordi e pavimentazioni in pietra naturale ricostruita, prodotti con marmi italiani selezionati, uno stile semplice ma essenziale che permette la reazione di ambienti unici e rustici. Le colorazioni disponibili sono bianco, giallo e grigio.

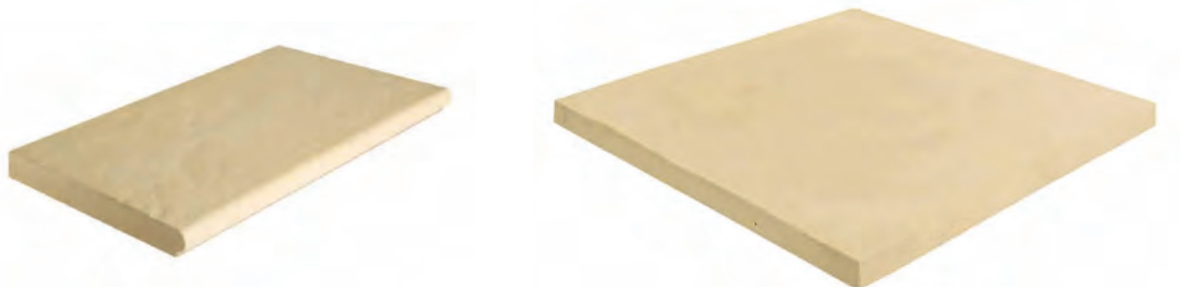
SERIE PIEDRA



Codice	Descrizione
1320531	Bordo PIEDRA dritto bianco cm 49 x 30 x 30 ÷ 53
1320534	Angolo retto PIEDRA bianco raggio interno vasca
1320535	Angolo rovescio bianco
1320533	Pavimentazione PIEDRA bianco cm 59,5 x 30 x 3,2

Colorazioni disponibili anche in giallo e grigio.

SERIE NATURE STONE

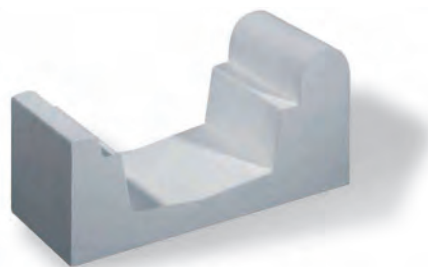


Codice	Descrizione
1320530	Bordo NATURE STONE bianco dritto cm 50 x 31 x 3,5
1320536	Angolo retto NATURE STONE bianco raggio interno vasca
1320537	Angolo rovescio bianco
1320532	Pavimentazione NATURE STONE bianco cm 50 x 50 x 2,5 ÷ 2,7

Colorazioni disponibili anche in giallo e grigio.

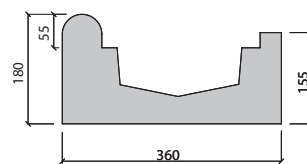
BORDO SFIORO CEMENTO

Canale di sfioro realizzato in graniglia di marmo e cemento, disponibile in varie dimensioni. Predisposto per griglie sfioro da 250 mm di larghezza.



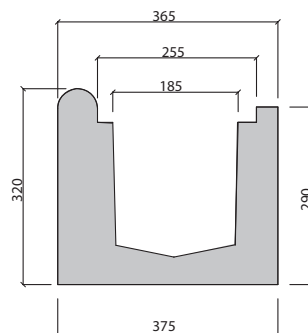
Modello STANDARD

Codice	Descrizione
1320100	Bordo sfioro diritto standard L 1000 mm
1320102	Bordo sfioro angolo retto standard
1320103	Bordo sfioro angolo retto rovescio standard
1320104	Bordo sfioro terminale dx standard
1320105	Bordo sfioro terminale sx standard
1320106	Bordo sfioro standard raggato
1320107	Bordo sfioro standard raggio rovescio 1500 mm
1320108	Bordo sfioro standard raggio rovescio 3500 mm
1320109	Aggiunta piletta bsf standard
1320110	Lavorazione speciale bsf standard (maggiorazione al prezzo del bordo)
1320111	Taglio bsf standard maggiorazione



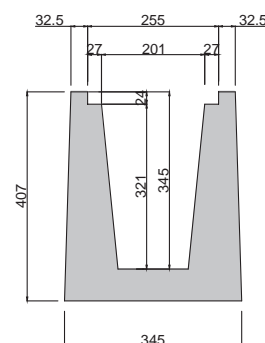
Modello MAGGIORATO

Codice	Descrizione
1320200	Bordo sfioro maggiorato diritto L 1000 mm
1320202	Bordo sfioro maggiorato angolo retto
1320203	Bordo sfioro maggiorato angolo retto rovescio
1320204	Aggiunta piletta bsf maggiorato
1320205	Lavorazione speciale bsf maggiorato (maggiorazione al prezzo del bordo)
1320206	Taglio bsf maggiorato (maggiorazione al prezzo del bordo)



Modello PROFONDO

Codice	Descrizione
1320300	Bordo sfioro profondo 400x500 mm
1320301	Bordo sfioro profondo angolo retto
1320302	Bordo sfioro profondo angolo retto rovescio
1320303	Aggiunta piletta profondo
1320304	Lavorazione speciale bsf profondo (maggiorazione al prezzo del bordo)
1320305	Taglio bsf profondo (maggiorazione al prezzo del bordo)



Raggi (mm)	1000	1500	2000	2500	3000	3500	4000	4500	5000	5500
		6000	7000	8000	-	-	-	-	-	-

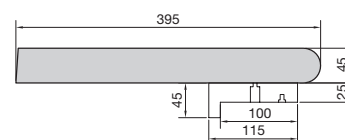
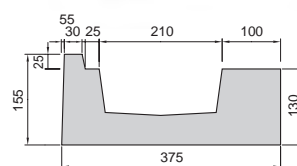
BORDO SFIORO CEMENTO SPECIALI

Canale di sfioro realizzato in graniglia di marmo e cemento, disponibile in varie dimensioni. Predisposto per griglie sfioro da 250 mm di larghezza.



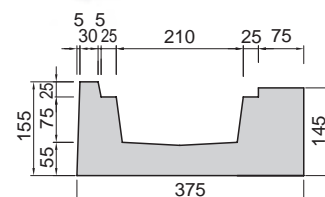
Modello LAGUNA

Codice	Descrizione
1320511	Bordo sfioro laguna dritto L 1000 mm h 130
1320512	Bordo sfioro laguna dritto con piletta compresa
1320513	Bordo sfioro laguna terminale
1320514	Bordo sfioro laguna angolo retto
1320515	Bordo sfioro laguna angolo rovescio
1320516	Bordo sfioro laguna raggiato
1320517	Bordo sfioro laguna raggiato con piletta
1320518	Bordo LAGUNA dritto sabbiato cm 50 x 39,5
1320519	Bordo LAGUNA sabbiato angolo retto
1320520	Bordo LAGUNA sabbiato angolo rovescio



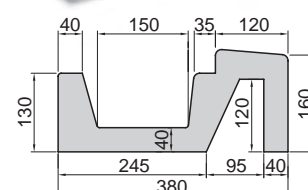
Modello SENZA TORO

Codice	Descrizione
1320500	Bordo sfioro senza toro dritto L 1000 mm h 145
1320501	Bordo sfioro senza toro dritto con piletta compresa
1320502	Bordo sfioro dritto terminale
1320503	Bordo sfioro senza toro dritto terminale
1320504	Bordo sfioro senza toro dritto angolo retto
1320505	Bordo sfioro senza toro dritto raggiato
1320506	Bordo sfioro senza toro dritto raggiato con piletta



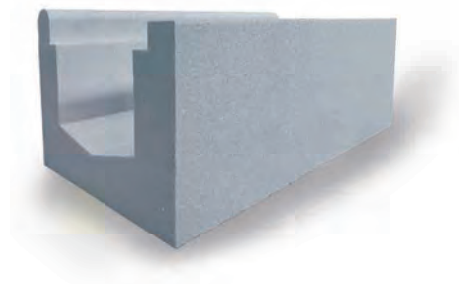
Modello SPIAGGIA

Codice	Descrizione
1320507	Bordo sfioro spiaggia dritto L 500 mm h 160
1320508	Bordo sfioro spiaggia dritto con piletta compresa
1320509	Bordo sfioro spiaggia angolo retto
1320510	Bordo sfioro spiaggia angolo rovescio



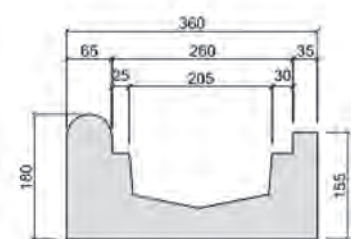
BORDO SFIORO IN EPS

Canale di sfioro realizzato EPS AE densità 60 con resina cementizia e rete rinforzante in fibra di vetro. Disponibile in varie dimensioni. Predisposto per griglie sfioro da 250 mm di larghezza.



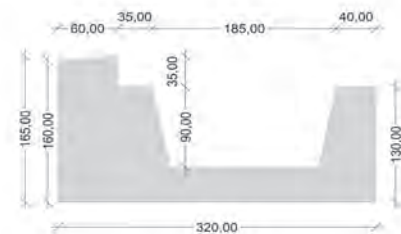
Modello STANDARD

Codice	Descrizione
1320400	Bordo sfioro EPS dritto standard L 1000 mm
1320401	Bordo sfioroeps raggio 1 metro
1320402	Bordo sfioro EPS raggio 1,5
1320403	Bordo sfioro EPS raggio 2 m
1320404	Bordo sfioro EPS raggio maggiore 2 m



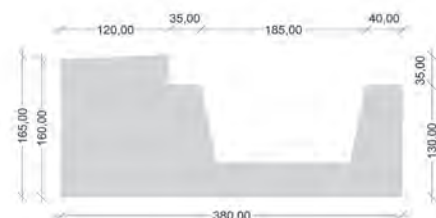
Modello FINLANDESE

Codice	Descrizione
1320412	Bordo sfioro EPS Finlandese L 1000 mm
1320413	Bordo sfioro EPS Finlandese angolo retto 50+50 cm
1320414	Bordo sfioro EPS EPS Finlandese angolo rovescio 50+50
1320415	Bordo sfioro EPS EPS Finlandese raggiato



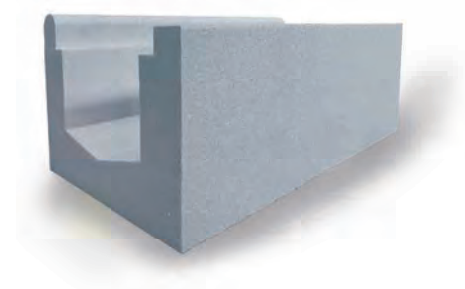
Modello FINLANDESE MAGGIORATO

Codice	Descrizione
1320416	Bordo sfioro EPS Finlandese 1 maggiorato metro
1320417	Bordo sfioro EPS Finlandese magg. angolo retto 50+50 cm
1320418	Bordo sfioro EPS EPS Finlandese magg. angolo rovescio 50+50
1320419	Bordo sfioro EPS EPS Finlandese maggiorato raggiato



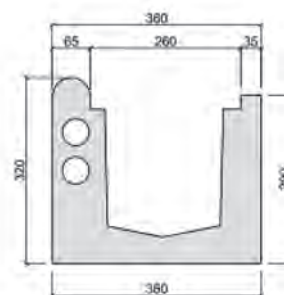
BORDO SFIORO IN EPS

Canale di sfioro realizzato EPS AE densità 60 con resina cementizia e rete rinforzante in fibra di vetro. Disponibile in varie dimensioni. Predisposto per griglie sfioro da 250 mm di larghezza.



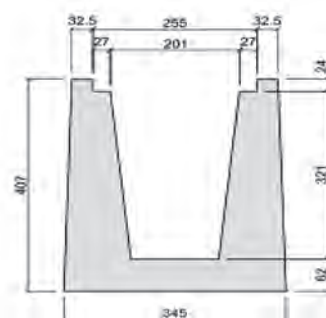
Modello MAGGIORATO

Codice	Descrizione
1320405	Bordo sfioro maggiorato diritto L 1000 mm



Modello PROFONDO

Codice	Descrizione
1320406	Bordo sfioro EPS modello profondo



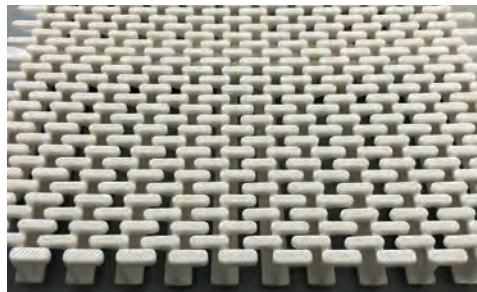
ACCESSORI

Codice	Descrizione
1320408	Aggiunta piletta
1320409	Colla per EPS cartuccia 290 ml
1320410	Bombola schiuma poliuretanic per EPS da 750 ml

GRIGLIA NORMA PER BORDI SFIORO PISCINE

Griglia NORMA diritta e curvilinea per canali di sfioro.
Realizzata in Polipropilene. Su richiesta per quantità minime da concordare si possono realizzare griglie con colorazioni personalizzate. Certificata secondo le normative UNI 10637

Codice	Descrizione
1330280N	Griglia Dritta NP a pettine L 250 x H 24 mm
1330281N	Griglia Curvabile NP a pettine L 250 x H 24 mm
1330282N	Griglia Curvabile NP a pettine L 300 x H 24 mm



ANGOLARI

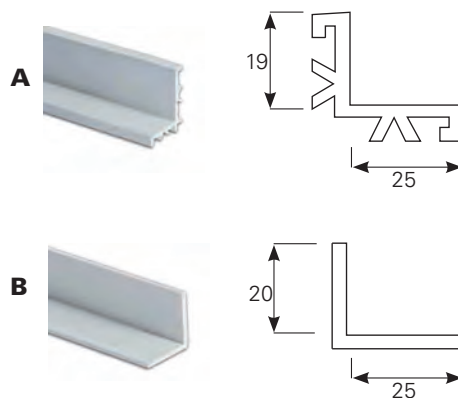
Angolari terminali per griglie di sfioro. Realizzati in Polipropilene.

Codice	Descrizione
1330106	Angolare 45° IPOOL L 200 x H 22 mm (A)
1330107	Angolare 45° IPOOL L 250 x H 22 mm (A)
1330108	Angolare 45° IPOOL L 300 x H 22 mm (A)
1330109	Angolare 90° IPOOL L 200 x H 22 mm (B)
1330110	Angolare 90° IPOOL L 250 x H 22 mm (B)
1330111	Angolare 90° IPOOL L 300 x H 22 mm (B)



PROFILI DI SUPPORTO GRIGLIA

Codice	Descrizione
1340100	Profilo angolare PVC bianco supporto griglia mm 25x19 - barre da mt 2,5 (A)
1340101	Profilo L in PVC liscio bianco supporto griglia mm 25x20 - barre da mt 3 (B)







TUBAZIONI E RACCORDERIA

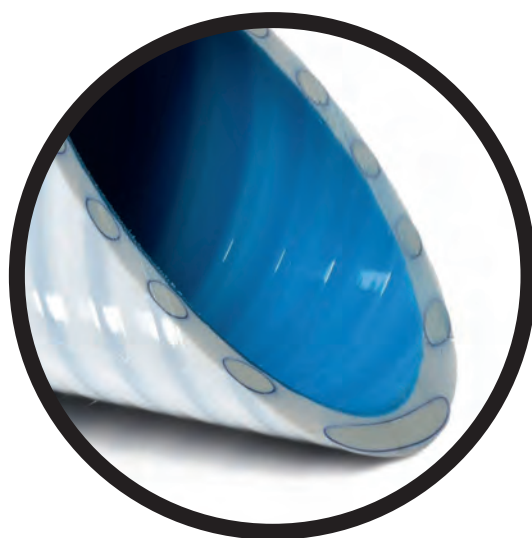
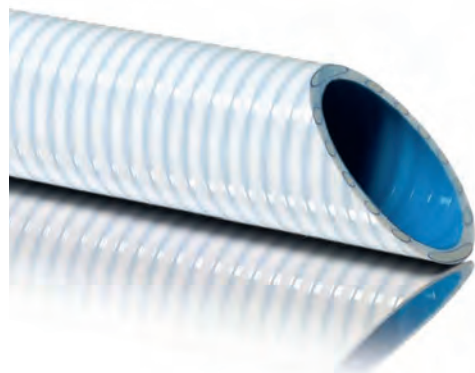
TUBO BARRIER CDS



Tubo idoneo per impianti di alimentazione piscine e centri benessere.

Tubo flessibile in PVC plastificato con speciale pellicola protettiva anti-cloro (brevetto Chlorine Defence System) e spirale di rinforzo in PVC rigido antiurto ed antischiacciamento (tecnologia Spiral Protection Barrier).

La pellicola interna CDS in PVC, protegge ermeticamente il tubo dall'aggressione delle acque clorate, mentre la spirale rigida rivestita dalla pellicola anticracking coestrusa nel tubo assicura un'ottima tenuta e resistenza alle sollecitazioni del sottosuolo. Calibrato esternamente per un perfetto incollaggio con i raccordi a incollaggio e compressione.



Ø esterno	Pressione di esercizio	Pressione di scoppio	Vacuum	Raggio di curvatura	Lunghezza	Peso nominale
mm	bar	bar	mH ₂ O	mm	m	g/m
50	5	15	7	165	25	735
50	5	15	7	165	50	735
63	3.5	10.5	7	220	25	955
63	3.5	10.5	7	220	50	955
75	2.5	7.5	6	400	25	1470



Pressione di scoppio e di esercizio a 23°

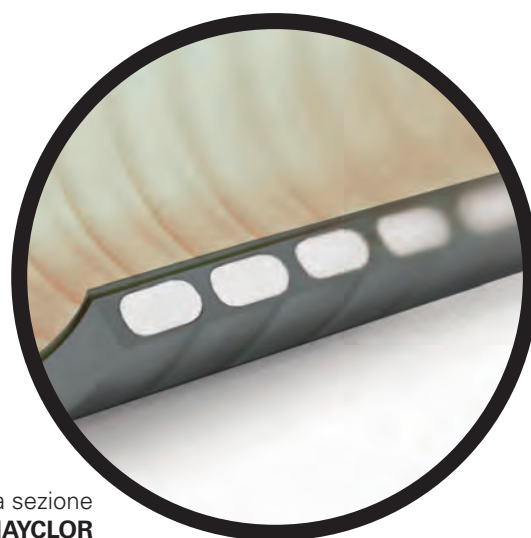
Codice	Descrizione
1420261	Tubo BARRIER CDS ø 50 mm (rotolo da 25 metri)
1420260	Tubo BARRIER CDS ø 50 mm (rotolo da 50 metri)
1420262	Tubo BARRIER CDS ø 63 mm (rotolo da 25 metri)
1420263	Tubo BARRIER CDS ø 63 mm (rotolo da 50 metri)
1420264	Tubo BARRIER CDS ø 75 mm (rotolo da 25 metri)

TUBO QUADRAFLEX HAYCLOR

Tubo di alta tecnologia per vasche idromassaggio e impianti di ricircolo acqua per piscine. Tubo in PVC plastificato con spirale in PVC rigido a sezione quadrata, che garantisce una resistenza alla compressione e allo schiacciamento superiore del 50% rispetto ai tubi tradizionali con spirale ovale. Grazie a questa caratteristica si riducono notevolmente i rischi di perdite dell'impianto a causa di rotture dovute all'assestamento del terreno. I diametri sono calibrati per un perfetto montaggio dei manicotti tramite incollaggio, ed è garantito per una temperatura d'esercizio compresa tra -5°C / +60°C. Grazie all'innovativo sotto strato in materiale termoplastico ad alta resistenza HAYCLOR®, è il primo prodotto di categoria ad aver superato il test chimico di resistenza all'ossidazione da cloro in ambiente acquoso a 23°C con concentrazione di cloro gassoso pari a 10.000 ppm (1%). Ha superato inoltre diversi test di resistenza alla crescita di muffe e funghi.



Incremento del 30% del PVC rigido a parità di spessore parete del tubo, equivale ad un più lento invecchiamento della spirale del tubo ed una maggiore resistenza alla compressione, 50% in più rispetto ai tubi tradizionali con spirale ovale.



Spirale in PVC rigido a sezione quadrata. Sotto strato in **HAYCLOR**

Codice	Descrizione
1420204	Tubo QUADRAFLEX ø 42x50 mm - al metro (rotolo da 50 metri)
1420205	Tubo QUADRAFLEX ø 55x63 mm - al metro (rotolo da 30 metri)

TUBO SEMIRIGIDO IN PVC

Tubo flessibile in PVC con spirale in PVC rigido antiurto e anti schiacciamento certificato EN ISO 3994. Superficie esterna con diametro calibrato per un facile incollaggio con i raccordi in PVC e l'utilizzo con giunti a compressione.

Codice	Descrizione
1420200	Tubo flessibile Ø 14x20 mm rotolo da 30 metri
1420242	Tubo flessibile Ø 25x32 mm rotolo da 30 metri
1420251	Tubo flessibile Ø 50 mm rotolo da 25 metri
1420250	Tubo flessibile Ø 50 mm rotolo da 50 metri
1420252	Tubo flessibile Ø 63 mm rotolo da 25 metri
1420253	Tubo flessibile Ø 75 mm rotolo da 25 metri
1420254	Tubo flessibile Ø 90 mm rotolo da 25 metri
1420255	Tubo flessibile Ø 110 mm rotolo da 25 metri



TUBO RIGIDO PVC PN10

Codice	Descrizione
1420217	Tubo rigido PVC PN16 Ø 20 mm barre da 3 metri
1420214	Tubo rigido PVC PN16 Ø 25 mm barre da 3 metri
1420216	Tubo rigido PVC PN10 Ø 32 mm barre da 3 metri
1420206	Tubo rigido PVC PN10 Ø 50 mm barre da 3 metri
1420207	Tubo rigido PVC PN10 Ø 63 mm barre da 3 metri
1420208	Tubo rigido PVC PN10 Ø 75 mm barre da 3 metri
1420209	Tubo rigido PVC PN10 Ø 90 mm barre da 3 metri
1420210	Tubo rigido PVC PN10 Ø 110 mm barre da 3 metri
1420211	Tubo rigido PVC PN10 Ø 125 mm barre da 3 metri
1420212	Tubo rigido PVC PN10 Ø 140 mm barre da 3 metri
1420213	Tubo rigido PVC PN10 Ø 160 mm barre da 3 metri
1420218	Tubo rigido PVC PN10 Ø 200 mm barre da 3 metri
1420233	Tubo rigido PVC PN10 Ø 225 mm barre da 3 metri
1420231	Tubo rigido PVC PN10 Ø 250 mm barre da 3 metri



SISTEMI DI FISSAGGIO TUBAZIONI

Codice	Descrizione
1420305	Portatubo in PE Ø 20
1420306	Portatubo in PE Ø 25
1420307	Portatubo in PE Ø 32
1420300	Portatubo in PE Ø 50
1420301	Portatubo in PE Ø 63
1420302	Portatubo in PE Ø 75
1420303	Portatubo in PE Ø 90
1420304	Portatubo in PE Ø 110



Codice	Descrizione
1420320	Collare in acciaio zincato Ø 50 con tassello
1420321	Collare in acciaio zincato Ø 56 con tassello
1420322	Collare in acciaio zincato Ø 63 con tassello
1420323	Collare in acciaio zincato Ø 75 con tassello
1420324	Collare in acciaio zincato Ø 90 con tassello
1420325	Collare in acciaio zincato Ø 100 con tassello
1420326	Collare in acciaio zincato Ø 110 con tassello
1420327	Collare in acciaio zincato Ø 125 con tassello
1420328	Collare in acciaio zincato Ø 140 con tassello
1420329	Collare in acciaio zincato Ø 160 con tassello



COLLA PER TUBI SEMI RIGIDI E RACCORDI PVC

Per l'incollaggio di tubi, manicotti e raccordi. Particolarmente adatto per tubi flessibili ed in presenza di umidità, Speciale pennello integrato nel tappo per un'applicazione semplice e veloce.

Codice	Descrizione
1440425	Colla Griffon WDF-05 FL 250ml con pennello
1440420	Colla Griffon WDF-05 latta 0,5 L con pennello
1440421	Colla Griffon WDF-05 latta 1 L con pennello



COLLA PER TUBI E RACCORDI PVC

Per l'incollaggio di tubi, manicotti e raccordi con accoppiamento di precisione. Speciale pennello integrato nel tappo per un'applicazione semplice e veloce. Adatto per diametri ≤ 400 mm. Max. 16 bar (PN 16).

Codice	Descrizione
1440426	Colla Griffon UNI-100 XT 250ML con pennello
1440422	Colla Griffon UNI-100 XT latta 0,5 L con pennello
1440423	Colla Griffon UNI-100 XT latta 1 L con pennello



COLLA GEL PER TUBI E RACCORDI PVC

Per l'incollaggio di tubi, manicotti e raccordi. Speciale pennello integrato nel tappo per un'applicazione semplice e veloce. Adatto per diametri ≤ 250 mm. Max. 16 bar (PN 16). Tolleranza massima 0,6 mm sul diametro. Per innesti con diametro tubo maggiore del diametro raccordo la tolleranza massima è 0,2 mm.

Codice	Descrizione
1440424	Pvc gel Griffon FL 250 ml
1440437	Pvc gel Griffon FL 500 m



DETERGENTE PER RACCORDERIA PVC

Per la pulizia e lo sgrassaggio di tubi, manicotti e raccordi in PVC (rigido), PVC-C e ABS. Adatto anche per eliminare residui di colla non induriti e per la pulizia di pennelli e utensili.

Codice	Descrizione
1440405	Detergente per raccorderia PVC confezione 1 L
1440427	Detergente per raccorderia PVC confezione 250ML



COLLE TANGIT

Codice	Descrizione
1440406	Colla Tangit latta 1 litro con pennello
1440407	Colla Tangit latta 0,5 litro con pennello



SEGA A FILO

Codice	Descrizione
1210225	Sega a filo per tagliare tubi in plastica



NASTRO PTFE

Codice	Descrizione
1440430	Grif Teflon PTFE tape



NASTRO SIGILLANTE RINFORZATO CON FIBRA

Codice	Descrizione
1440428	Grif Kolmat fibre seal 15 mt



NASTRO PTFE

Codice	Descrizione
1440429	Grif Kolmat FLON-100 - 175 mt



ADESIVO E SIGILLANTE RESISTENTE ALL'ACQUA

Adatto per tutti i tipi di applicazioni all'interno e intorno alle piscine come per skimmer, bordi, piastrelle, scarichi, coperture, tubi di scarico e giunti di dilatazione. Inoltre, adatto per applicazioni in prossimità di stagni, canali di scolo, condotti e bacini. Adatto anche per applicazioni subacquee. Resistente al contatto perenne con acqua.

Codice	Descrizione
1210226	AQUAMAX cartuccia 425 gr bianco



FIX A LEAK SIGILLANTE

FIX A LEAK sigilla a vasca piena la maggior parte delle perdite in Piscina e altri contenitori di acqua, causate da crepe capillari, fessure, saldature difettose, raccordi idraulici allentati, ecc

Codice	Descrizione
1440412	FIX A LEAK sigillante turafalle 1 lt



NASTRO PER RIPARAZIONI

Nastro per riparazioni (d'emergenza) universale, elastico ed immediatamente impermeabile all'aria e all'acqua

Codice	Descrizione
1440435	Griffon HBS-200 rotolo banda autoadesiva 7,5 cm x 5 mt



STUCCO EPOSSIDICO BICOMPONENTE

Adatto per riparare e sigillare perdite, fori e crepe in tubazioni, serbatoi di stoccaggio e molte altre applicazioni. Aderisce su acciaio, rame, alluminio, ferro, zinco, PVC, legno, materiali sintetici, ceramica, piastrelle, terracotta e cemento.

Codice	Descrizione
1440432	Griffon Epoxy Repair Stick epossidico tubetto 114 gr



NASTRO AUTOAGGLOMERANTE

Per la sigillatura e riparazione rapida e semplice di perdite in condotte, tubi, raccordi e manicotti. Utilizzabile anche per la sigillatura (impermeabile) di collegamenti elettrici e per l'isolamento e la protezione di spine e cavi elettrici. Adatto per interni, esterni e sott'acqua

Codice	Descrizione
1440431	Griffon SFT-101 Repair nastro autoagglomerante



GOMITI a 90° INCOLLAGGIO - PVC PN16

Codice	Descrizione
1410100	Gomito 90° PVC incollaggio Ø 20
1410101	Gomito 90° PVC incollaggio Ø 25
1410102	Gomito 90° PVC incollaggio Ø 32
1410103	Gomito 90° PVC incollaggio Ø 50
1410104	Gomito 90° PVC incollaggio Ø 63
1410105	Gomito 90° PVC incollaggio Ø 75
1410106	Gomito 90° PVC incollaggio Ø 90
1410107	Gomito 90° PVC incollaggio Ø 110
1410108	Gomito 90° PVC incollaggio Ø 125
1410109	Gomito 90° PVC incollaggio Ø 140
1410110	Gomito 90° PVC incollaggio Ø 160
1410111	Gomito 90° PVC incollaggio Ø 200
1410467	Gomito 90° PVC incollaggio Ø 225
1410284	Gomito 90° PVC incollaggio Ø 250



GOMITI RIDOTTI a 90° INCOLLAGGIO - PVC PN16

Codice	Descrizione
1410112	Gomito 90° PVC incollaggio ridotto Ø 50x50x40
1410113	Gomito 90° PVC incollaggio ridotto Ø 63x63x50
1410468	Gomito 90° PVC incollaggio ridotto Ø 75x75x63



GOMITI a 90° CON INSERTO LATERALE AIR

Codice	Descrizione
1410370	Gomiti a 90° Ø 50 con inserto laterale AIR 1/2"
1410372	Gomiti a 90° Ø 63 con inserto laterale AIR 1/2"



GOMITI a 90° CON INSERTO AIR

Codice	Descrizione
1410374	Gomiti a 90° Ø 50 con inserto AIR 1/2"
1410375	Gomiti a 90° Ø 50 con inserto AIR 3/4"
1410376	Gomiti a 90° Ø 63 con inserto AIR 1/2"
1410377	Gomiti a 90° Ø 63 con inserto AIR 3/4"



GOMITI a 90° APERTO - PVC PN16

Codice	Descrizione
1410378	Gomito 90° aperto PVC incollaggio Ø 25
1410379	Gomito 90° aperto PVC incollaggio Ø 32
1410380	Gomito 90° aperto PVC incollaggio Ø 50
1410381	Gomito 90° aperto PVC incollaggio Ø 63
1410382	Gomito 90° aperto PVC incollaggio Ø 75
1410469	Gomito 90° aperto PVC incollaggio Ø 90



GOMITI 90° a 3 VIE

Codice	Descrizione
1410383	Gomito 90° a 3 vie PVC incollaggio Ø 50
1410384	Gomito 90° a 3 vie PVC incollaggio Ø 63



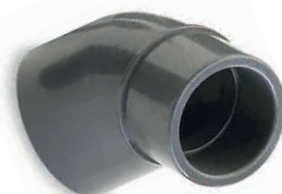
GOMITI a 45° INCOLLAGGIO - PVC PN16

Codice	Descrizione
1410213	Gomito 45° PVC incollaggio Ø 20
1410114	Gomito 45° PVC incollaggio Ø 32
1410115	Gomito 45° PVC incollaggio Ø 50
1410116	Gomito 45° PVC incollaggio Ø 63
1410117	Gomito 45° PVC incollaggio Ø 75
1410118	Gomito 45° PVC incollaggio Ø 90
1410119	Gomito 45° PVC incollaggio Ø 110
1410120	Gomito 45° PVC incollaggio Ø 125
1410121	Gomito 45° PVC incollaggio Ø 140
1410122	Gomito 45° PVC incollaggio Ø 160
1410123	Gomito 45° PVC incollaggio Ø 200



GOMITI RIDOTTI a 45° INCOLLAGGIO - PVC PN16

Codice	Descrizione
1410385	Gomito 45° PVC incollaggio ridotto Ø 50x50x40
1410386	Gomito 45° PVC incollaggio ridotto Ø 63x63x50
1410470	Gomito 45° PVC incollaggio ridotto Ø 75x75x63



MANICOTTI INCOLLAGGIO - PVC PN16

Codice	Descrizione
1410139	Manicotto PVC incollaggio Ø 20
1410229	Manicotto PVC incollaggio Ø 25
1410140	Manicotto PVC incollaggio Ø 32
1410141	Manicotto PVC incollaggio Ø 40
1410142	Manicotto PVC incollaggio Ø 50
1410143	Manicotto PVC incollaggio Ø 63
1410144	Manicotto PVC incollaggio Ø 75
1410145	Manicotto PVC incollaggio Ø 90
1410146	Manicotto PVC incollaggio Ø 110
1410147	Manicotto PVC incollaggio Ø 125
1410148	Manicotto PVC incollaggio Ø 140
1410149	Manicotto PVC incollaggio Ø 160
1410150	Manicotto PVC incollaggio Ø 200
1410339	Manicotto PVC incollaggio Ø 225
1410286	Manicotto PVC incollaggio Ø 250



TI a 90° INCOLLAGGIO - PVC PN16

Codice	Descrizione
1410124	Ti PVC incollaggio Ø 20
1410125	Ti PVC incollaggio Ø 32
1410126	Ti PVC incollaggio Ø 50
1410127	Ti PVC incollaggio Ø 63
1410128	Ti PVC incollaggio Ø 75
1410129	Ti PVC incollaggio Ø 90
1410130	Ti PVC incollaggio Ø 110
1410131	Ti PVC incollaggio Ø 125
1410132	Ti PVC incollaggio Ø 140
1410133	Ti PVC incollaggio Ø 160
1410134	Ti PVC incollaggio Ø 200



TI RIDOTTO a 90° INCOLLAGGIO - PVC PN16

Codice	Descrizione
1410240	Ti ridotto incollaggio Ø 32 x 20
1410387	Ti ridotto incollaggio Ø 50 x 25
1410500	Ti ridotto incollaggio Ø 50 x 32
1410388	Ti ridotto incollaggio Ø 63 x 25
1410501	Ti ridotto incollaggio Ø 63 x 32
1410389	Ti ridotto incollaggio Ø 75 x 50
1410390	Ti ridotto incollaggio Ø 90 x 50
1410391	Ti ridotto incollaggio Ø 90 x 63



TI a 90° a 4 VIE INCOLLAGGIO - PVC PN16

Codice	Descrizione
1410396	Ti a 4 vie incollaggio Ø 50
1410397	Ti a 4 vie incollaggio Ø 63
1410398	Ti a 4 vie incollaggio Ø 75



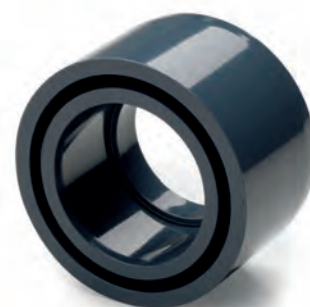
CROCE INCOLLAGGIO - PVC PN16

Codice	Descrizione
1410135	Croce PVC incollaggio Ø 50
1410136	Croce PVC incollaggio Ø 63
1410137	Croce PVC incollaggio Ø 75
1410138	Croce PVC incollaggio Ø 90
1410342	Croce PVC incollaggio Ø 110
1410399	Croce PVC incollaggio Ø 140
1410432	Croce PVC incollaggio Ø 160



BUSSOLA RIDUZIONE INCOLLAGGIO - PVC PN16

Codice	Descrizione
1410292	Bussola riduzione incollaggio Ø 32-20
1410242	Bussola riduzione incollaggio Ø 50-32
1410161	Bussola riduzione incollaggio Ø 50-40
1410322	Bussola riduzione incollaggio Ø 63-32
1410162	Bussola riduzione incollaggio Ø 63-50
1410163	Bussola riduzione incollaggio Ø 75-63
1410164	Bussola riduzione incollaggio Ø 75-50
1410165	Bussola riduzione incollaggio Ø 90-63
1410166	Bussola riduzione incollaggio Ø 90-75
1410167	Bussola riduzione incollaggio Ø 110-75
1410168	Bussola riduzione incollaggio Ø 110-90
1410169	Bussola riduzione incollaggio Ø 125-110
1410170	Bussola riduzione incollaggio Ø 140-125
1410171	Bussola riduzione incollaggio Ø 140-110
1410172	Bussola riduzione incollaggio Ø 160-110
1410173	Bussola riduzione incollaggio Ø 160-125
1410174	Bussola riduzione incollaggio Ø 160-140
1410175	Bussola riduzione incollaggio Ø 200-160
1410333	Bussola riduzione incollaggio Ø 225-200
1410405	Bussola riduzione incollaggio Ø 250-160
1410471	Bussola riduzione incollaggio Ø 250-200
1410472	Bussola riduzione incollaggio Ø 250-225



CALOTTA INCOLLAGGIO - PVC PN16

Codice	Descrizione
1410247	Calotta PVC incollaggio Ø 32
1410152	Calotta PVC incollaggio Ø 50
1410153	Calotta PVC incollaggio Ø 63
1410154	Calotta PVC incollaggio Ø 75
1410155	Calotta PVC incollaggio Ø 90
1410156	Calotta PVC incollaggio Ø 110
1410157	Calotta PVC incollaggio Ø 125
1410158	Calotta PVC incollaggio Ø 140
1410159	Calotta PVC incollaggio Ø 160
1410160	Calotta PVC incollaggio Ø 200
1410332	Calotta PVC incollaggio Ø 225
1410407	Calotta PVC incollaggio Ø 250



BOCCHETTONE INCOLLAGGIO - PVC PN16

Codice	Descrizione
1410176	Bocchettone in PVC incollaggio FF Ø 50
1410177	Bocchettone in PVC incollaggio FF Ø 63
1410178	Bocchettone in PVC incollaggio FF Ø 75
1410179	Bocchettone in PVC incollaggio FF Ø 90
1410327	Bocchettone in PVC incollaggio FF Ø 110



BOCCHETTONE FILETTATO

Codice	Descrizione
1410209	Bocchettone PVC FF filetto Ø 1"1/2
1410210	Bocchettone PVC FF filetto Ø 2"



BOCCHETTONE MASCHIO

Codice	Descrizione
1410211	Bocchettone PVC FM Ø 50x1"1/2
1410212	Bocchettone PVC FM Ø 63x2"



BOCCHETTONE MISTO CON OR

Codice	Descrizione
1410225	Bocchettone PVC FM Ø 50x1"1/2 con OR
1410226	Bocchettone PVC FM Ø 63x2" con OR



BOCCHETTONE F/M-PVC/OTTONE

Codice	Descrizione
1410442	Bocchettone FM-PVC/Ottone Ø 50x1"1/2
1410443	Bocchettone FM-PVC/Ottone Ø 63x2"



ADATTATORE MASCHIO - PVC PN16

Codice	Descrizione
1410228	Adattatore maschio PVC Ø 25x32x3/4"
1410473	Adattatore maschio PVC Ø 25x32x1"
1410194	Adattatore maschio PVC Ø 40x50x1"1/2
1410195	Adattatore maschio PVC Ø 50x63x1"1/2
1410196	Adattatore maschio PVC Ø 50x63x2"
1410197	Adattatore maschio PVC Ø 63x75x2"



ADATTATORE FEMMINA

Codice	Descrizione
1410198	Adattatore femmina PVC Ø 50x40x1"1/2
1410199	Adattatore femmina PVC Ø 63x50x1"1/2
1410200	Adattatore femmina PVC Ø 63x50x2"
1410201	Adattatore femmina PVC Ø 63x75x2"



ADATTATORE F/M RINFORZATO

Codice	Descrizione
1410444	Adattatore F/M rinforzato Ø 20x25x1"1/2"
1410445	Adattatore F/M rinforzato Ø 20x25x3/4"



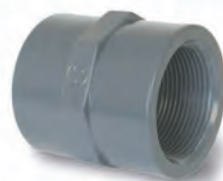
MANICOTTO MISTO

Codice	Descrizione
1410202	Manicotto PVC incollo/filetto F Ø 20x1"1/2"
1410203	Manicotto PVC incollo/filetto F Ø 50x1"1/2
1410204	Manicotto PVC incollo/filetto F Ø 63x2"
1410362	Manicotto PVC incollo/filetto F Ø 75x2"1/2



MANICOTTO FILETTATO

Codice	Descrizione
1410205	Manicotto PVC filetto F Ø 1"1/2
1410206	Manicotto PVC filetto F Ø 2"
1410207	Manicotto PVC filetto F Ø 2"1/2
1410208	Manicotto PVC filetto F Ø 4"



VALVOLE A SFERA HIGH PERFORMANCE

Valvole a sfera in PVC bighiera a smontaggio radiale con supporto regolabile, sfera tonda. Guarnizioni in EPDM semisfera in PE. Pressioni di esercizio PN16 da Ø16 a Ø 63, PN10 da Ø 75 a Ø 90.

Codice	Descrizione
1430378	Valvola a sfera PVC ASTORE Ø 20 incollaggio
1430360	Valvola a sfera PVC ASTORE Ø 25 incollaggio
1430359	Valvola a sfera PVC ASTORE Ø 32 incollaggio
1430352	Valvola a sfera PVC ASTORE Ø 50 incollaggio
1430353	Valvola a sfera PVC ASTORE Ø 63 incollaggio
1430358	Valvola a sfera PVC ASTORE Ø 75 incollaggio
1430362	Valvola a sfera PVC ASTORE Ø 90 incollaggio



VALVOLE MONOGHIERA M/F FILETTATA

Codice	Descrizione
1430417	Valvola monoghiera M/F filettata 1/2"
1430418	Valvola monoghiera M/F filettata 3/4"



KIT VALVOLE A FARFALLA COMPLETA DI ACCESSORI

Kit valvola a farfalla, completa di collari, flange libere e bullone, dado e rondella.

Codice	Descrizione
1430460	Kit completo valvola a farfalla PVC Ø 75
1430461	Kit completo valvola a farfalla PVC Ø 90
1430462	Kit completo valvola a farfalla PVC Ø 110
1430463	Kit completo valvola a farfalla PVC Ø 125
1430464	Kit completo valvola a farfalla PVC Ø 140
1430465	Kit completo valvola a farfalla PVC Ø 160
1430466	Kit completo valvola a farfalla PVC Ø 200
1430467	Kit completo valvola a farfalla PVC Ø 225



VALVOLE A FARFALLA

Codice	Descrizione
1430307	Valvola a farfalla PVC Ø 75
1430308	Valvola a farfalla PVC Ø 90
1430309	Valvola a farfalla PVC Ø 110
1430310	Valvola a farfalla PVC Ø 125
1430311	Valvola a farfalla PVC Ø 140
1430312	Valvola a farfalla PVC Ø 160
1430396	Valvola a farfalla PVC Ø 200-225



KIT VITI PER VALVOLE A FARFALLA

Codice	Descrizione
1410475	Kit viti valvola farfalla PVC Ø 75 (4 viti-4 dadi -8 rondelle)
1410465	Kit viti valvola farfalla PVC Ø 90 (8 viti-8 dadi-16 rondelle)
1410316	Kit viti valvola farfalla PVC Ø 110 (8 viti-8 dadi-16 rondelle)
1410476	Kit viti valvola farfalla PVC Ø 125 (8 viti-8 dadi-16 rondelle)
1410315	Kit viti valvola farfalla PVC Ø 140 (8 viti-8 dadi-16 rondelle)
1410466	Kit viti valvola farfalla PVC Ø 160 (8 viti-8 dadi-16 rondelle)
1410477	Kit viti valvola farfalla PVC Ø 200 (8 viti-8 dadi-16 rondelle)
1410478	Kit viti valvola farfalla PVC Ø 225 (8 viti-8 dadi-16 rondelle)



FLANGIA LIBERA

Codice	Descrizione
1410180	Flangia Ø 75 - DN 65
1410181	Flangia Ø 90 - DN 80
1410182	Flangia Ø 110 - DN 100
1410183	Flangia Ø 125 - DN 110
1410184	Flangia Ø 140 - DN 125
1410185	Flangia Ø 160 - DN 150
1410186	Flangia Ø 200 - DN 200



COLLARE PER FLANGIA LIBERA - PVC PN16

Codice	Descrizione
1410187	Collare in PVC per flangia Ø 75
1410188	Collare in PVC per flangia Ø 90
1410189	Collare in PVC per flangia Ø 110
1410190	Collare in PVC per flangia Ø 125
1410191	Collare in PVC per flangia Ø 140
1410192	Collare in PVC per flangia Ø 160
1410193	Collare in PVC per flangia Ø 200



VALVOLE CLAPET

Codice	Descrizione
1430313	Valvola Clapet PVC Ø 90 DN 80
1430314	Valvola Clapet PVC Ø 110 DN 100
1430315	Valvola Clapet PVC Ø 125 DN 110
1430316	Valvola Clapet PVC Ø 140 DN 125
1430317	Valvola Clapet PVC Ø 160 DN 150
1430393	Valvola Clapet PVC Ø 200 DN 175



VALVOLE RITEGNO A MOLLA INCOLLAGGIO

Codice	Descrizione
1430335	Valvola ritegno PVC Ø 50 a molla
1430318	Valvola ritegno PVC Ø 63 a molla
1430319	Valvola ritegno PVC Ø 75 a molla
1430320	Valvola ritegno PVC Ø 90 a molla



VALVOLA RITEGNO NETVITC CON VISORE TRASPARENTE

Codice	Descrizione
1430349	Valvola ritegno Netvict con visore Ø 50
1430322	Valvola ritegno Netvict con visore Ø 63
1430323	Valvola ritegno Netvict con visore Ø 75
1430324	Valvola ritegno Netvict con visore Ø 90
1430325	Valvola ritegno Netvict con visore Ø 110
1430326	Valvola ritegno Netvict con visore Ø 125
1430327	Valvola ritegno Netvict con visore Ø 140



GIUNTO ANTIVIBRANTE IN GOMMA FLANGIATA

Codice	Descrizione
1440400	Giunto antivibrante gomma flangiato DN65
1440401	Giunto antivibrante gomma flangiato DN80
1440402	Giunto antivibrante gomma flangiato DN100
1440403	Giunto antivibrante gomma flangiato DN125
1440438	Giunto antivibrante gomma flangiato DN150



MODULI PER COLLETTORI IN PVC DIAMETRO ESTERNO mm 90 e mm 110

Modulo collettore terminale 1 uscita

Codice	descrizione
1410232	Mod. Collet. Femmina Terminale Ø 90 EST n° 1 uscita Ø 50 M
1410233	Mod. Collet. Femmina Terminale Ø 110 EST n° 1 uscita Ø 63 M



Modulo collettore terminale 1 attacco pompa 1 uscita

Codice	descrizione
1410249	Mod. Collet. Maschio Ø 90 EST att. pompa Ø 50 M + n°1 uscita Ø 50 M



Modulo collettore terminale 2 uscite

Codice	descrizione
1410234	Mod. Collet. Femmina Terminale Ø 90 EST n° 2 uscite Ø 50
1410235	Mod. Collet. Femmina Terminale Ø 110 EST n° 2 uscite Ø 63



Modulo collettore intermedio 2 uscite

Codice	descrizione
1410236	Mod. Collet. Intermedio Maschio/Femmina Ø 90 EST n° 2 uscite Ø 50 M
1410237	Mod. Collet. Intermedio Maschio/Femmina Ø 110 EST n° 2 uscite Ø 63 M



Modulo collettore terminale 1 attacco pompa 2 uscite

Codice	descrizione
1410230	Mod. Collet. Maschio Ø 90 EST att. pompa Ø 63 M + n° 2 uscite Ø 50 F
1410231	Mod. Collet. Maschio Ø 110 EST att. pompa Ø 63 M + n° 2 uscite Ø 63 F



Modulo collettore intermedio 2 uscite + attacco laterale filettato

Codice	Descrizione
1410427	Mod.Collet. Ø 90 est. att pompa 2" + n°2 uscite Ø 50 M
1410429	Mod.Collet. Ø 110 est. att pompa 2" 1/2 + N°2 uscite Ø 63



Modulo collettore terminale 1 uscita

Codice	Descrizione
1410520	Mod.Collet. maschio terminale Ø 90 est -- N°1 uscita Ø 50
1410364	Mod.Collet. maschio terminale Ø 90 est -- N°1 uscita Ø 63



COLLETTORI CON VALVOLE ASTORE

Collettori di mandata o aspirazione. Realizzati interamente con raccordi e tubo in PVC rigido PN10, e valvole a sfera con doppia ghiera. Sono provvisti di un attacco femmina di diametro pari a quello del collettore e di aspirazioni o mandate con valvola sfera.

Codice	Descrizione
1450108HP	Collettore Ø 90 con 2 valvole incollaggio Ø 50
1450100HP	Collettore Ø 90 con 3 valvole incollaggio Ø 50
1450101HP	Collettore Ø 90 con 4 valvole incollaggio Ø 50
1450102HP	Collettore Ø 90 con 5 valvole incollaggio Ø 50
1450103HP	Collettore Ø 90 con 6 valvole incollaggio Ø 50
1450112HP	Collettore Ø 110 con 2 valvole incollaggio Ø 63
1450104HP	Collettore Ø 110 con 3 valvole incollaggio Ø 63
1450105HP	Collettore Ø 110 con 4 valvole incollaggio Ø 63
1450106HP	Collettore Ø 110 con 5 valvole incollaggio Ø 63
1450107HP	Collettore Ø 110 con 6 valvole incollaggio Ø 63



Scarica la scheda tecnica

KIT COLLETTORI PER LOCALI INTERRATI ASTORE

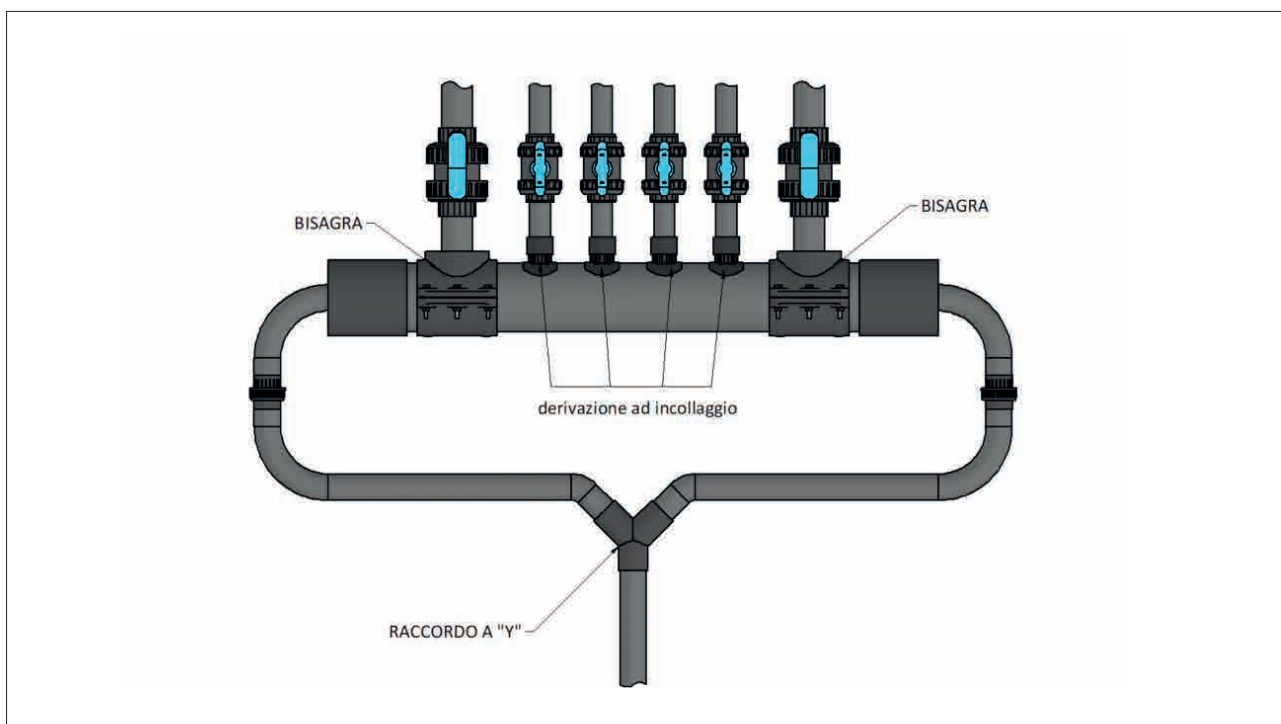
Collettori completi di uscite per locali tecnici.

Codice	Descrizione
1450108PA	Kit collettore interrati Ø 90 - 2 valvole Astore Ø 50
1450100PA	Kit collettore interrati Ø 90 - 3 valvole Astore Ø 50
1450101PA	Kit collettore interrati Ø 90 - 4 valvole Astore Ø 50
1450102PA	Kit collettore interrati Ø 90 - 5 valvole Astore Ø 50
1450103PA	Kit collettore interrati Ø 90 - 6 valvole Astore Ø 50
1450112PA	Kit collettore interrati Ø 110 - 2 valvole Astore Ø 63
1450104PA	Kit collettore interrati Ø 110 - 3 valvole Astore Ø 63
1450105PA	Kit collettore interrati Ø 110 - 4 valvole Astore Ø 63
1450106PA	Kit collettore interrati Ø 110 - 5 valvole Astore Ø 63
1450107PA	Kit collettore interrati Ø 110 - 6 valvole Astore Ø 63





COLLETTORI DA COMPORRE



COLLARI BISAGRA con uscite pvc incollaggio: scegli il corpo:

Codice	Descrizione
1410474	Corpo per collettore Ø 160mm
1410411	Corpo per collettore Ø 200mm
1410416	Corpo per collettore Ø 225mm
1410400	Corpo per collettore Ø 250mm



COLLARI BISAGRA con uscite pvc incollaggio: scegli la guarnizione

Codice	Descrizione
1410257R02	Guarnizione per corpo Ø 160mm
1410412	Guarnizione per corpo Ø 200mm
1410418	Guarnizione per corpo Ø 225mm
1410402	Guarnizione per corpo Ø 250mm



Abbina l'uscita:

Codice	Descrizione
1410401	Uscita per incollaggio tubazione Ø 63mm
1410413	Uscita per incollaggio tubazione Ø 75mm
1410404	Uscita per incollaggio tubazione Ø 90mm
1410403	Uscita per incollaggio tubazione Ø 110mm
1410417	Uscita per incollaggio tubazione Ø 125mm



COLLETTORI DA COMPORRE

DERIVAZIONE CON BOCCA M/F PVC INCOLLAGGIO

Codice	Descrizione
1410270	Derivazione con bocca incollaggio M/F Ø 110 x 50/63mm
1410504	Derivazione con bocca incollaggio M/F Ø 110 x 63/75mm
1410505	Derivazione con bocca incollaggio M/F Ø 125 x 50/63mm
1410506	Derivazione con bocca incollaggio M/F Ø 140 x 63/75mm
1410507	Derivazione con bocca incollaggio M/F Ø 160 x 63/75mm
1410463	Derivazione con bocca incollaggio M/F Ø 200 x 63/75mm
1410464	Derivazione con bocca incollaggio M/F Ø 225 x 63/75mm



RACCORDO PVC INCOLLAGGIO A Y

Codice	Descrizione
1410457	Raccordo a Y incollaggio Ø 63mm
1410458	Raccordo a Y incollaggio Ø 75mm



MODULO RICHIESTA INSERIMENTO ANAGRAFICA CLIENTE

Modulo da compilare in tutte le sue parti ed inviare al commerciale di riferimento.

[Modulo richiesta inserimento Anagrafica Cliente](#)



Scarica il modulo
Anagrafica Cliente



PROCEDURA RESI - MODULI RICHIESTE AUTORIZZAZIONI

Per fornire un miglior servizio e risposte in tempi brevi, di seguito link per scaricare la Procedura Reclami, Resi e Riparazioni.

[Procedura Reclami, Resi e Riparazioni.](#)



Procedura Reclami,
Resi e Riparazioni.



Modulo Segnalazione
Anomalia Ordine NP 22



Modulo Anomalia
Prodotto NP 22



MODULO RICHIESTA PREVENTIVO PISCINE

Per consentire al nostro Ufficio Tecnico di garantire il massimo supporto, ti chiediamo di compilare il modulo Richiesta Offerta Piscina

[Modulo Preventivo piscine editabile](#)



Modulo Preventivo
PISCINE editabile



MODULO COMPONI IL TUO IMPIANTO PRIVATO

COMPONI IL TUO IMPIANTO. Scegli i componenti New Pool per creare il tuo impianto.

[Modulo Componi il tuo impianto privato](#)



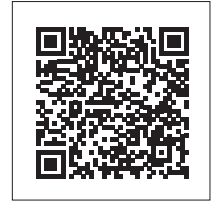
Modulo Componi il
tuo Impianto Privato

MODULO COMPONI IL TUO LOCALE TECNICO

COMPONI IL TUO LOCALE ASSEMBLATO.

Scegli i componenti New Pool per creare il tuo impianto

[Modulo Componi il tuo locale tecnico](#)



Modulo Componi il tuo locale Tecnico

MODULO RICHIESTA OFFERTA COPERTURE A BARRE SICURPRO

Per fornire un miglior servizio e risposte in tempi brevi, di seguito link per scaricare il Modulo Richiesta Offerta copertura SICURPRO

[Modulo Richiesta Offerta copertura SICURPRO](#)



Modulo Richiesta Offerta copertura SICURPRO

MODULO RICHIESTA OFFERTA COPERTURE A TAPPARELLA

Per fornire un miglior servizio e risposte in tempi brevi, di seguito link per scaricare Modulo Richiesta Offerta copertura a Tapparella

[Modulo Richiesta Offerta copertura a Tapparella](#)



Modulo Richiesta Offerta copertura a Tapparella

MODULO RICHIESTA BILANCIO TERMICO POMPE DI CALORE

Per fornire un miglior servizio e risposte in tempi brevi, di seguito link per scaricare

Modulo Richiesta per il bilancio termico e dimensionamento pompa di calore.

[Modulo Richiesta Bilancio termico pompa di calore](#)



Modulo Richiesta Bilancio termico pompa di calore

CONDIZIONI GENERALI DI VENDITA

ORDINI: gli ordini sono sempre impegnativi per l'acquirente.

Minimo d'ordine Euro 100,00

Eventuale concorso spese Euro 30,00

Gli ordini passati a mezzo dei nostri incaricati, rappresentanti ed agenti s'intendono per noi impegnativi salvo approvazione scritta da parte della nostra Ditta. Gli ordini devono pervenirci per iscritto. Trascorsi 8 giorni dalla nostra conferma scritta si intendono integralmente accettate senza obiezioni tutte le clausole indicate in conferma e le nostre condizioni generali di fornitura.

TERMINI DI CONSEGNA: si intendono indicati in via approssimativa e decorrono dalla data della conferma dell'ordine; in caso di ritardo non vi è luogo ad alcuna penalità a nostro carico né a decadenza dell'ordinazione e dell'impegno a ritirare la merce da parte del committente.

TRASPORTO E SPEDIZIONE: il trasporto anche quando la merce fosse spedita in porto franco, è sempre a rischio e pericolo del Committente. Imballi speciali devono essere richiesti in modo specifico. La merce non è mai coperta da assicurazione, salvo specifica richiesta

IMBALLAGGIO: per i prodotti il cui imballo non è compreso nel prezzo, l'imballaggio viene fatturato al prezzo di costo e non si accettano resi.

GARANZIA: la garanzia decorre dalla data della consegna ed ha la durata di 24 mesi. La garanzia consiste nella riparazione o sostituzione gratuita di tutti quei pezzi che dovessero guastarsi per difetto evidente di materiale o di costruzione, pezzi che devono esserci ritornati in porto franco e che, nel caso riconosciuto di intervento in garanzia, saranno restituiti in porto franco. Sono naturalmente esclusi dalla garanzia i guasti prodotti da cattiva o errata installazione o manutenzione, mancanza di lubrificazione, imperizia nell'uso, usura, sovra-sforzi, insufficienza di alimentazione o anormalità di impianti elettrici o idraulici, inefficienza di scarichi o altre cause non a noi imputabili. Escluso sempre qualsiasi risarcimento per danni diretti o indiretti. Le riparazioni e le manomissioni eseguite da personale non da noi espressamente autorizzato comportano la decadenza della garanzia.

RECLAMI: i reclami devono essere effettuati per iscritto entro 8 (otto) giorni dalla data di spedizione della merce. Ogni eventuale reso deve essere preventivamente autorizzato dalla nostra Ditta e deve essere effettuato in porto franco.

PAGAMENTO: sono validi soltanto i pagamenti convenuti direttamente con la nostra Società. Ogni ritardo di pagamento comporta senz'altro l'annullamento dell'eventuale sconto pattuito e la decorrenza degli interessi di mora calcolati al tasso vigente, oltre alle spese bancarie e legali. Si intende senz'altro stabilito che la vendita della merce viene effettuata con la clausola di riservato dominio, cioè che la vendita è perfezionata e la proprietà passa al compratore soltanto all'atto dell'integrale pagamento dell'importo totale delle forniture, con facoltà da parte nostra di sospendere le forniture in corso, o di chiedere il pagamento anticipato in caso di inadempienza da parte del committente.

ANNULLAMENTO ORDINI: nel caso in cui il committente annulli integralmente o parzialmente l'ordine, per qualsivoglia motivo, sarà tenuto a versare il 10% (dieci per cento) del costo della merce, a titolo di indennità, oltre alla restituzione delle merce ricevuta ed al risarcimento dei danni.

PREZZI DI LISTINO: i nostri prezzi si intendono sempre IVA esclusa, franco magazzino partenza, imballaggio escluso, ad eccezione dei prezzi speciali, essendo a carico del compratore tutte le imposte ed ogni altra spesa. Le consegne degli ordini verranno fatturate al prezzo in vigore al momento dell'ordine.

COMPETENZE: per qualsiasi contestazione è competente il Foro di Monza Brianza

ALTRE CONDIZIONI ED AVVERTENZE: La nostra garanzia e responsabilità riguardano le caratteristiche ed i rendimenti delle apparecchiature fornite, risultanti dalla conferma d'ordine. Sono a carico dell'acquirente invece l'onere e la responsabilità della scelta delle apparecchiature in relazione alle specifiche esigenze tecniche o alle condizioni di impiego.

RISERVATO DOMINIO: la merce resta di proprietà della Ditta venditrice fino al completo pagamento della stessa, nonché delle somme dovute per trasporto, assicurazione, ecc.

NEWPOOL S.r.l.

GRAFICA
Franco Ferrucci

COPYRIGHT
NewPool srl

Printed in Italy

New Pool s.r.l.

Via Nazario Sauro, 12 - 20862 Arcore MB
Tel. 039 617842 e-mail: info@newpool.it

www.newpool.it



NEWPOOL
EUROPEAN SOLUTIONS & COMPONENTS

