

CODICE: 0110100/01/02/03

DESCRIZIONE: FILTRI LAMINATI SERIE NEW TECH

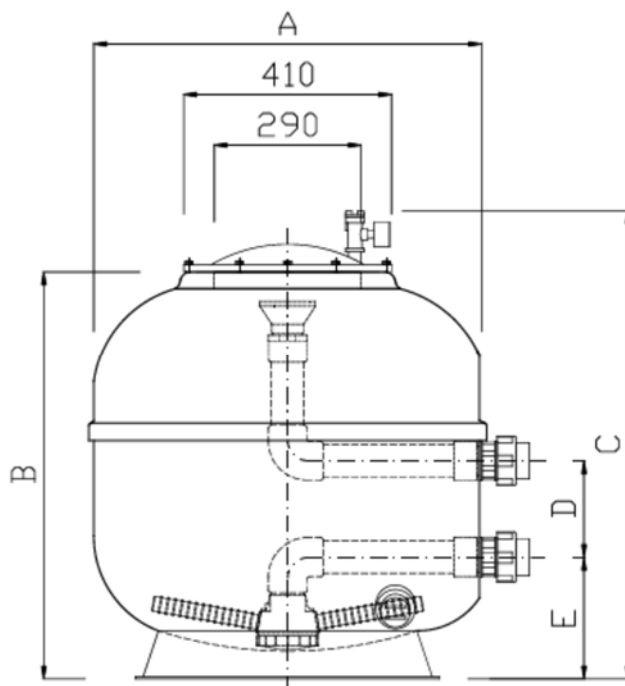


Filtri laminati di alta qualità per piscine residenziali. Produzione Italiana. Realizzati in vetroresina stratificata a mano per garantire la massima resistenza chimica e meccanica. Apertura superiore e scarico di grandi dimensioni. Parti interne in Polipropilene, ABS e PVC. Bulloni inox resistenti a corrosione e carico meccanico. Dadi in ottone nichelato. I filtri sono completi di sfiato aria, manometro, valvola di scarico e valvola selettiva a 6 vie PRAHER. La valvolaselettiva è già munita di bocchettoni filettati per un facile e veloce montaggio.

- Ripresa acqua filtrata: candelette
- Pressione di lavoro: 2,00 Bar
- Pressione di collaudo: 2,60 Bar
- Coperchio Ø 400 mm
- Scarico acqua inferiore
- Utilizzo: piscine residenziali

CODICE: 0110100/01/02/03

DESCRIZIONE: FILTRI LAMINATI SERIE NEW TECH

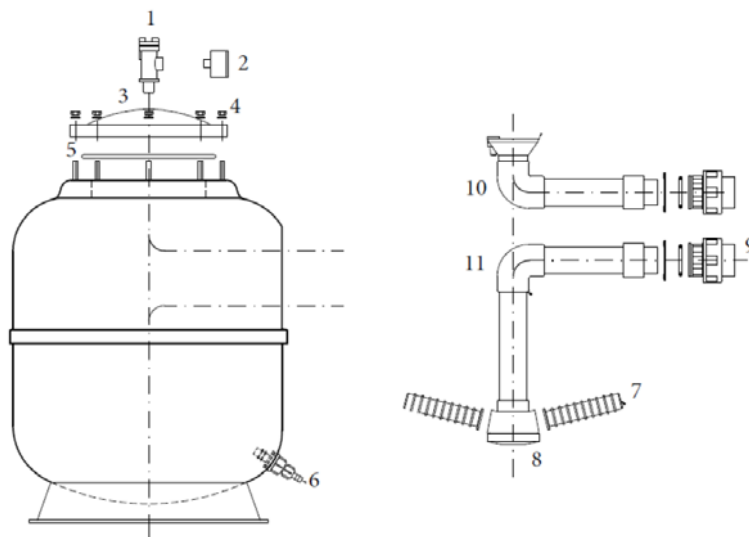


Codice	A ingombro max mm	interno Ø mm	Superficie filtrante m ²	Attacchi DN	Portata V 50 ms m ³ /h	Portata V 40 ms m ³ /h	Portata V 35 ms m ³ /h
0110200	510	480	0,181	40	9,0	7,20	6,30
0110201	620	590	0,273	40	13,60	10,90	9,50
0110202	785	740	0,430	50	21,50	17,20	15
0110203	940	900	0,636	50/65	31,80	25,40	22,20

Codice	A mm	B mm	C mm	D mm	E mm
0110200	500	870	1008	125	375
0110201	610	1080	1218	125	375
0110202	765	1150	1289	220	310
0110203	920	1150	1289	220	400

CODICE: 0110100/01/02/03

DESCRIZIONE: FILTRI LAMINATI SERIE NEW TECH



Posizione	Codice	Descrizione
1	0110100R04	Sfiato aria 1/4" New Tech
2	0110300R02	Manometro D. 50 ABS 0-4 bar - attacco 1/4"
3	0110100R03	Coperchio New Tech
4a	0110300R09	Dado Medio DIN 934 ottone cromato M8
4b	0110300R10	Rondella Piana DIN 125 A2 M8
5	0110100R02	ORing D. 320,00 x 6,00 per coperchio filtro New Tech
6a	0110100R11	Scarico acqua completo filtri New Tech
7a	0110100R07	Candeletta SB 143 bajonetta filtro 500
7b	0110100R08	Candeletta SB 185 bajonetta filtro 610
7c	0110100R09	Candeletta SB 210 bajonetta filtro 765
7d	0110100R10	Candeletta SB 367 bajonetta filtro 920
8a	0110100R05	Diffusore inferiore 6 uscite bajonetta Filtri 500/650
8b	0110100R06	Diffusore inferiore 8 uscite bajonetta Filtri 765/920
9a	0110100R14	Bocchettone diam.50 x 1 1/2" per Filtri D.500/610
9b	0110300R03	Bocchettone diam.63 x 2" per Filtri D.765/920
10a	---	Parte interna superiore filtro D.500
10b	---	Parte interna superiore filtro D.610
10c	---	Parte interna superiore filtro D.765
10d	---	Parte interna superiore filtro D.920
11a	---	Parte interna inferiore filtro D.500
11b	---	Parte interna inferiore filtro D.610
11c	---	Parte interna inferiore filtro D.765
11d	---	Parte interna inferiore filtro D.920