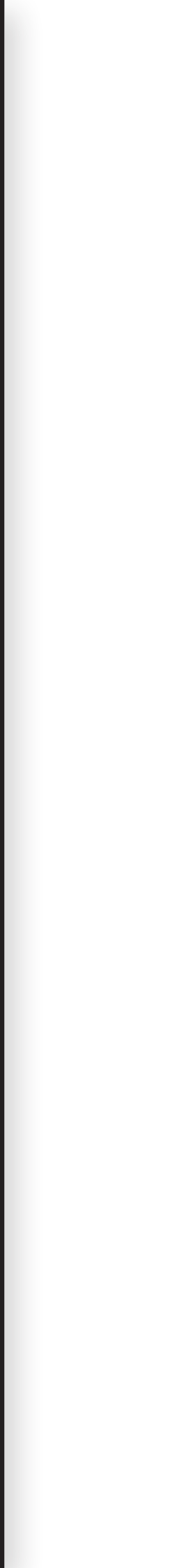


The background features large, stylized letters 'NEW POOL' in a serif font. The letters are white with black outlines. The background is split into two main colors: white on the left and a blue grid pattern on the right. The grid pattern consists of small, dark blue squares on a lighter blue background, creating a mesh-like effect. The text 'NEW POOL' is centered horizontally and vertically. Below it, the text 'EUROPEAN SOLUTIONS & COMPONENTS' is written in a smaller, black, sans-serif font.

# NEW POOL

EUROPEAN SOLUTIONS & COMPONENTS

EUROPEAN SOLUTIONS & COMPONENTS





## **NEWPOOL WAY**

### **La via e la filosofia NewPool**

"Lavoriamo col cuore"

"Lavoriamo con i professionisti, da professionisti"

"Lavoriamo per farti crescere con i nostri prodotti"

"Priorità alla qualità e ai servizi"

"Opportunità di business nel tuo territorio"

"Protezione commerciale: no e-commerce"

"Prodotti esclusivi riservati ai professionisti"

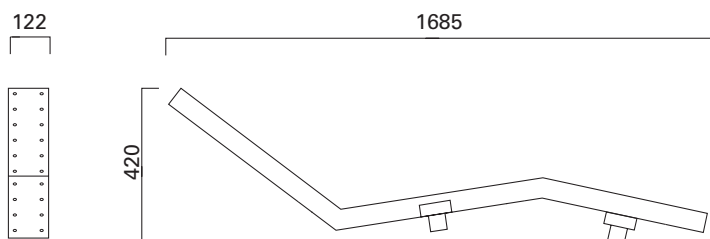




**IDROMASSAGGIO**

## LETTINI AEROMASSAGGIO

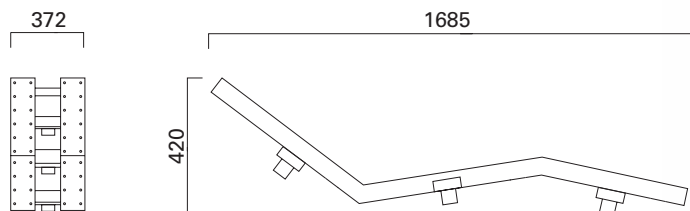
Letto singolo ergonomico realizzato in acciaio inox AISI 316, per il massaggio con l'aria sulla zona dorsale, lombare e sulle gambe.



Codice	Descrizione
0740703	Letto ad aria singolo per C.A.
0740705	Letto ad aria singolo per CA / Liner

## LETTINI AEROMASSAGGIO

Letto doppio ergonomico realizzato in acciaio inox AISI 316, per il massaggio con l'aria sulla zona dorsale, lombare e sulle gambe.



Codice	Descrizione
0740701	Letto ad aria doppio per C.A.
0740704	Letto ad aria doppio per CA / Liner



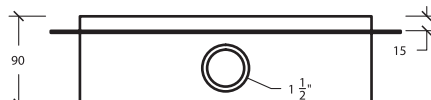
## SOFFIONI GEYSER AQA SERIE 137

Struttura in acciaio inox AISI 316-L, attacco laterale 1" 1/2 femmina  
Disponibili per versioni CA e CA/LINER



300x300  
500x500  
600x200

Ø 300 / Ø 500



300x300  
500x500  
600x200

Ø 300 / Ø 500



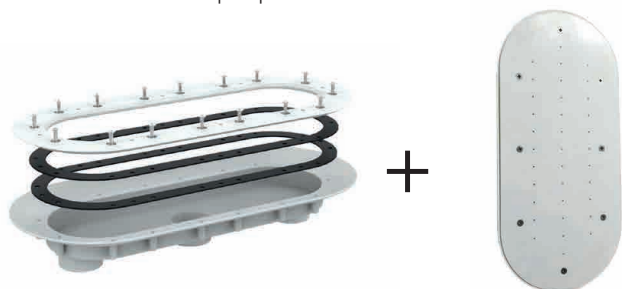
Codice	Descrizione	Tipologia soffione	kW soffiante indicativo
0740435	Geyser 300x300mm CA	Quadrato	0,75
0740436	Geyser 300x300mm CA/LINER	Quadrato	0,75
0740437	Geyser 500x500mm CA	Quadrato	1,1
0740438	Geyser 500x500mm CA/LINER	Quadrato	1,1
0740439	Geyser 600x200mm CA	Rettangolare	1,1
0740440	Geyser 600x200mm CA/LINER	Rettangolare	1,1
0740441	Geyser D.300mm CA	Circolare	0,75
0740442	Geyser D.300mm CA/LINER	Circolare	0,75
0740443	Geyser D.500mm CA	Circolare	1,1
0740444	Geyser D.500mm CA/LINER	Circolare	1,1



## SOFFIONE GEYSER

Piastra effervescente composta da:

- Corpo con attacchi Ø 50 mm, flangia per rivestimento in PVC, viti e guarnizioni.
- Misure piastra cm 48 x 22.
- Placca di finitura per piastra effervescente.



Codice	Descrizione
0740510	Corpo per piastra effervescente / aspirazione
0740511	Placca di finitura per piastra effervescente bianca
0740522	Placca di finitura per piastra effervescente sabbia
0740513	Placca di finitura per piastra effervescente grigia
0740514	Placca di finitura per piastra effervescente antracite
0740523	Placca di finitura per piastra effervescente in acciaio inox



## BOCCHETTE PER AEROMASSAGGIO

Bocchette in ABS a pavimento con piattello per insuflaggio aria

Codice	Descrizione
0410370	Bocchette a pavimento con piattello insuflaggio aria per CA
0410371	Bocchette a pavimento con piattello insuflaggio aria per Liner



Bocchette in ABS a pavimento con piattello per effetto geyser

Codice	Descrizione
0410372	Bocchette a pavimento con piattello per effetto geyser per CA
0410373	Bocchette a pavimento con piattello per effetto geyser per Liner



Bocchette soffianti ad incollaggio su tubo. Portata 5,4 ÷ 7,5 m³/h

Codice	Descrizione
0710113	Bocchetta soffiante bianca
0710114	Bocchetta soffiante cromata



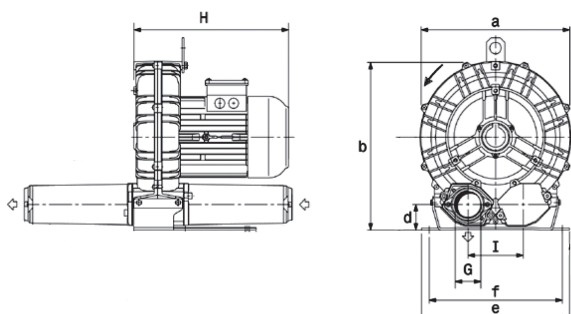
## SOFFIANTI D'ARIA

Soffianti centrifughe silenziose per l'immissione di aria per impianti idromassaggio e acqua bubble. A canale laterale. Corpo e girante in lega di alluminio.

Girante equilibrata dinamicamente calettata direttamente sull'albero motore.

Motori a 2 poli asincroni chiusi ventilati esternamente IP 54 ÷ IP 55 e isolamento classe F.

Cuscinetti del motore con lubrificazione che garantisce una lunga durata e ottima silenziosità. Filtro retinato per aria incluso.



## ACCESSORI

Codice	Descrizione	Utilizzo
0730110	Valvola non ritorno VC 5	Soffianti K04
0730111	Valvola non ritorno VC 6	Soffianti K05/K06
0730112	Silenziatore SI 5 1"1/2	Soffianti K04
0730113	Silenziatore SI 6 2"	Soffianti K05/K06

Modello	Dimensioni mm							
	A	B	D	E	F	G	H	I
K04	285	315	49	255	2225	1"½	310	102
K05	327	365	54	320	260	2"	375	120
K06	376	393	54	325	290	2"	400	125

Codice	Descrizione	kW	Attacchi	Portata m³/h	Pressione mbar	Peso Kg
0730100	Soffianti FPZ K04 KW 0,75 Trifase	0,75	1"½	137	140	16
0730101	Soffianti FPZ K04 KW 0,75 Monofase	0,75	1"½	137	140	16
0730102	Soffianti FPZ K04 KW 1,1 Trifase	1,1	1"½	137	200	16,5
0730103	Soffianti FPZ K04 KW 1,1 Monofase	1,1	1"½	137	200	16,5
0730104	Soffianti FPZ K05 KW 1,5 Trifase	1,5	2"	219	175	23,5
0730105	Soffianti FPZ K05 KW 1,5 Monofase	1,5	2"	219	175	23,5
0730106	Soffianti FPZ K05 KW 2,2 Trifase	2,2	2"	219	270	26,5
0730107	Soffianti FPZ K06 KW 2,2 Trifase	2,2	2"	304	180	31

## SOFFIANTI D'ARIA

Soffianti centrifughe silenziose per l'immissione di aria per impianti idromassaggio e acqua bubble. A canale laterale. Corpo e girante in lega di alluminio.

Motori a 2 poli asincroni chiusi ventilati esternamente IP 54 ÷ IP 55 e isolamento classe F.

Cuscinetti del motore con lubrificazione che garantisce una lunga durata e ottima silenziosità. Filtro retinato per aria incluso.



## ACCESSORI

Codice	Descrizione
0730258	Silenziatore 1"1/2
0730259	Silenziatore 2"
0730260	Filtro interno 1"1/2
0730261	Filtro interno 2"

Codice	Descrizione	kW	Attacchi	Portata m <sup>3</sup> /h	Pressione mbar	Peso Kg
0730250	Soffianti SEKO KW 0,85 Trifase	0,85	1"½	145	160	17
0730251	Soffianti SEKO KW 0,85 Monofase	0,85	1"½	145	160	17
0730252	Soffianti SEKO KW 1,3 Trifase	1,3	1"½	145	170	18,0
0730253	Soffianti SEKO KW 1,3 Monofase	1,3	1"½	145	170	18,0
0730254	Soffianti SEKO KW 1,5 Trifase	1,5	2"	210	190	23,0
0730255	Soffianti SEKO KW 1,5 Monofase	1,5	2"	210	190	23,0
0730256	Soffianti SEKO KW 2,2 Trifase	2,2	2"	210	270	27,0
0730257	Soffianti SEKO KW 2,2 Trifase	2,2	2"	318	190	31

## SOFFIANTI USO DISCONTINUO

Soffianti per piscine e SPA di piccole dimensioni equipaggiate con protezione termica anti-surriscaldamento. Accensione da pulsante pneumatico, ciclo di funzionamento pre-impostato 30 min al termine dei quali si spegne automaticamente. 220V



Codice	Descrizione	Portata in MC/H		
		0,5	1	2
0730210	Soffiante uso discontinuo 0,90 kW	30	24	10
0730211	Soffiante uso discontinuo 1,20 kW	37,5	33	20,5
0730212	Valvola di non ritorno PVC trasparente Ø 32 mm			

## BOCCHETTE PER IDROMASSAGGIO

Il Jet IDRO AQA-JET 2025 è un dispositivo idromassaggio aria-acqua realizzato in acciaio inox AISI 316L, con finitura lucida. Disponibili per piscine in CA/piastrelle e CA /PVC. Dimensioni: Ø160 mm. Portata d'acqua consigliata: 10,5 m³/h

Codice	Descrizione
0710142	Jet idromassaggio AQA in acciaio inox AISI 316L per cemento
0710143	Jet idromassaggio AQA in acciaio inox AISI 316L per Liner



Il Mini Jet IDRO AQA-JET 2025 è una bocchetta idromassaggio realizzata in acciaio inox AISI 316L con finitura lucida. Disponibili per piscine in CA/piastrelle e CA /PVC. Dimensioni: Ø 66 x 110 mm. Portata consigliata: 4,2 m³/h

Codice	Descrizione
0710141	Mini-jet idromassaggio AQA acciaio inox AISI 316L per cemento
0710119	Mini-jet idromassaggio AQA in acciaio inox AISI 316L per liner



Bocchetta idromassaggio a parete per piscine in CA/piastrelle e CA /PVC. Flangia in Acciaio inox AISI 316, guarnizioni e viti. Attacco acqua Ø 32 mm. Attacco aria Ø 16 mm maschio. Portata circa 4 m³/h.

Codice	Descrizione
0710102	Bocchetta Idromassaggio DMA Ø 32
0710102R05	Guarnizione sandwich per bocchetta idro DMA Ø 32



Bocchetta idromassaggio a parete per piscine in CA/piastrelle e CA /PVC. Flangia in Acciaio inox AISI 316, guarnizioni e viti. Attacco acqua Ø 50 mm femmina. Attacco aria Ø 20 mm femmina. Portata tra 5 / 8 m³/h.

Codice	Descrizione
0710103	Bocchetta Idromassaggio DMA Ø 50
0710103R07	Guarnizione sandwich per bocchetta idro DMA Ø 50



Bocchetta idromassaggio a parete per piscine in CA/piastrelle con finitura in acciaio inox AISI 316. Attacco immissione acqua Ø 50 mm maschio e/o Ø 40 mm femmina attacco aspirazione aria: F Ø20. Portata tra 5 / 8 m³/h.

Codice	Descrizione
0710116	Bocchetta Idromassaggio CA con finitura Aisi 316



Bocchetta idromassaggio in ABS per piscine in CA/piastrelle. Attacco acqua Ø 50 mm. Attacco aria Ø 32 mm. Portata circa 5 m³/h.

Codice	Descrizione
0710101	Bocchetta Idromassaggio ABS 2" per cemento
0710117	Bocchetta Idromassaggio ABS 2" per Liner



JET Air per installazione di bocchette standard FF 1"1/2 per idromassaggio. Attacco lato bocchetta 1"1/2 maschio ed attacco lato tubazioni 1"1/2 femmina.

Codice	Descrizione
0710100	Corpo Venturi per bocchetta 1"1/2



Bocchette idromassaggio direzionali e rotative in ABS per piscine in CA/piastrelle e CA/liner. Attacco acqua Ø 50 mm femmina. Attacco aria Ø 20 mm femmina. Portata massima 5 m³/h.

Codice	Descrizione
0710107	Bocchetta jet direzionale ad 1 ugello
0710108	Bocchetta jet rotativa a 2 ugelli
0710109	Corpo bocchetta jet attacchi acqua/aria Ø 50/20 mm
0710110	Kit liner bocchetta jet



Valvola non ritorno ø 20 mm ad incollaggio per utilizzo venturi.

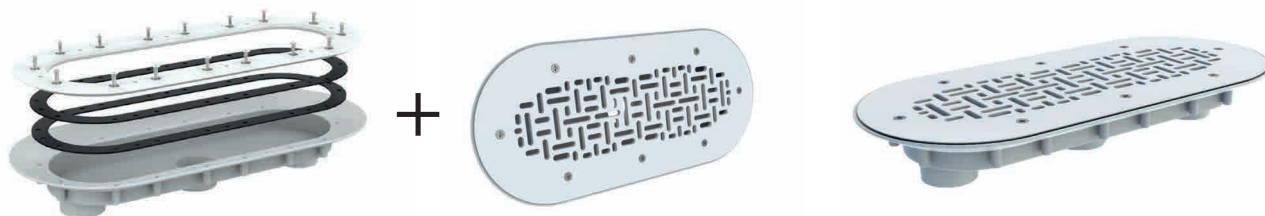
Codice	Descrizione
1430361	Valvola di non ritorno Ø mm 20



## ASPIRAZIONE IDROMASSAGGIO

Piastra spirazione composta da:

- Corpo con 3 attacchi Ø 50 mm, flangia per rivestimento in PVC, viti e guarnizioni. Misure piastra cm 48 x 22.
- Placca di finitura per piastra di aspirazione. Portata 25,8 m<sup>3</sup>/h a 0,5 m/s di velocità di aspirazione.



Codice	Descrizione
0740510	Corpo per piastra effervescente / aspirazione
0740512	Placca di finitura per piastra di aspirazione bianca
0740517	Placca di finitura per piastra effervescente sabbia
0740515	Placca di finitura per piastra effervescente grigia
0740516	Placca di finitura per piastra effervescente antracite
0740518	Placca di finitura per piastra effervescente Inox



Bocchetta di aspirazione disponibili per piscine in CA e CA + Liner.  
Attacchi Ø 63 mm femmina e/o 2" ½ maschio - Ø corpo 162 mm

Codice	Descrizione
1110108	Bocchetta di aspirazione per CA
1110109	Bocchetta di aspirazione per CA +Liner



## BOCCHETTA DI ASPIRAZIONE DA 3"

Bocchetta di fondo da 3". Fabricata in ABS bianco.

Portata regolabile mediante rotazione della griglia. Ø 295 mm esterno.

Utilizzata come aspirazione: superficie 0,015 m<sup>2</sup>.

Portata massima consigliata in base alla normativa EN 13451-1: 26 m<sup>3</sup>/h (0,5 m/sec.) Griglia in ABS bianco. Optional anche in acciaio Inox AISI 304

Codice	Descrizione
0410262	Bocchetta Immissione / Aspirazione 3" CA
0410262R01	Griglia Inox AISI 304 per bocchetta fondo 3" CA
0410263	Bocchetta Immissione / Aspirazione 3" CA/Liner
0410263R01	Griglia Inox AISI 304 per bocchetta fondo 3" CA / Liner





## KIT GRIGLIE DI ASPIRAZIONE

Kit di aspirazione a parete conforme alla norma UNI EN 13451-3:2022. Studiato per essere posizionato a una distanza dalla griglia pari a 1,5 volte il diametro del tubo ( $1,5 \times \varnothing$  tubo), per assicurare una velocità di aspirazione, in corrispondenza della griglia, non superiore a 0,5 m/s, come previsto per garantire la sicurezza degli utenti.



### Kit aspirazione portata 18 m<sup>3</sup>/h

Composto da:

- Attacco vasca di compenso Ø90 mm con riduzione Ø75 mm.
- Griglia in acciaio inox AISI 316 (300 x 300 mm).
- Set fissaggio griglia a parete

Codice	Descrizione
0740530	Kit aspirazione 18 m <sup>3</sup> /h con griglia Inox AISI 316 L cm 300 x 300

### Kit aspirazione portata 40 m<sup>3</sup>/h

Composto da:

- Attacco vasca di compenso Ø160 mm con riduzione Ø110 mm.
- Griglia in acciaio inox AISI 316 (300 x 300 mm).
- Set fissaggio griglia a parete

Codice	Descrizione
0740531	Kit aspirazione 40 m <sup>3</sup> /h con griglia Inox AISI 316 L cm 300 x 300

### Kit aspirazione portata 50 m<sup>3</sup>/h

Composto da:

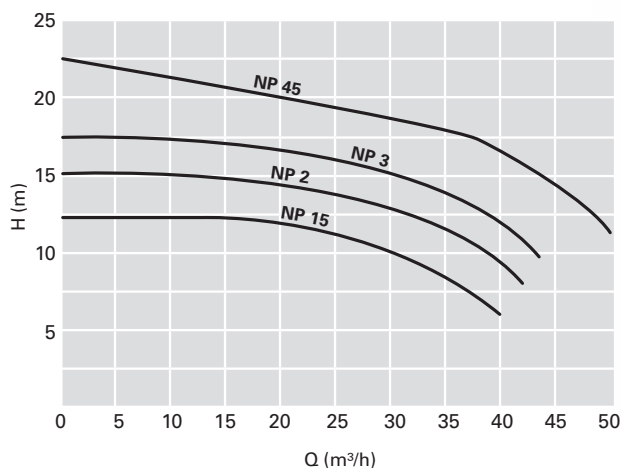
- Attacco vasca di compenso Ø250 mm con riduzione Ø125 mm.
- Griglia in acciaio inox AISI 316 (400 x 400 mm).Set fissaggio griglia a parete

Codice	Descrizione
0740532	Kit aspirazione 50 m <sup>3</sup> /h con griglia Inox AISI 316 L cm 400 x 400

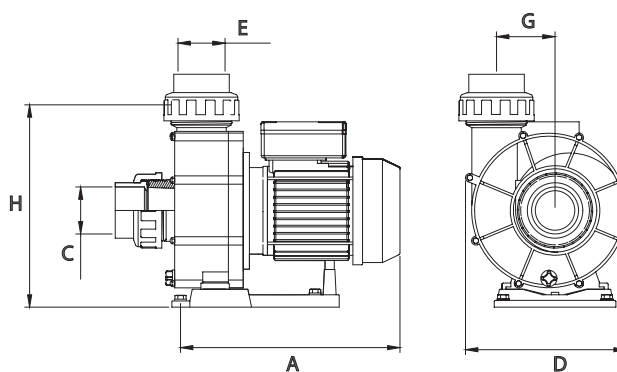
## POMPA NUOTO CONTROCORRENTE BAIA

Elettropompa per nuoto controcorrente.

Corpo in polipropilene rinforzato con fibra di vetro, resistente agli agenti chimici della piscina. Diffusore e girante in Noryl con albero motore in acciaio inox Aisi 316L. Tenuta meccanica in grafite ceramica. Motore ventilato IP55, 2850 Rpm. Attacchi a bocchettone Ø 63 mm.



Modello	Dimensioni mm				
	A	D	H	C	E
NP IDRO 1,50HP	350	225	237	Ø 63	Ø 63
NP IDRO 2HP	365	225	237	Ø 63	Ø 63
NP IDRO 3HP	385	225	237	Ø 63	Ø 63
NP IDRO 4,50HP	415	225	237	Ø 63	Ø 63



Codice	Descrizione	Termica	kW
0120900	Pompa NP IDRO 1,50HP Mono	6 / 10 A	1,1
0120901	Pompa NP IDRO 1,50HP Tri	2,5 / 4 A	1,1
0120902	Pompa NP IDRO 2HP Mono	10 / 16 A	1,5
0120903	Pompa NP IDRO 2HP Tri	4 / 6,3 A	1,5
0120904	Pompa NP IDRO 3HP Mono	10 / 16 A	2,2
0120905	Pompa NP IDRO 3HP Tri	4 / 6,3 A	2,2
0120906	Pompa NP IDRO 4,50HP Tri	6 / 10 A	2,9

## PULSANTI PNEUMATICI

Pulsante pneumatico in gomma su corpo bocchetta Aspirafango (codice 0410204 per piscine in CA/piastrelle; codice 0410205 per piscine in CA/liner o prefabbricate). Attacchi femmina Ø 50 mm e maschio 2".

Codice	Descrizione
0710123	Pulsante pneumatico in gomma completo per CA
0710124	Pulsante pneumatico in gomma completo per CA/LINER
0710120	Pulsante pneumatico in gomma bianca
0710122	Tubo aria 6 x 3 al mt per collegamento
0710121	Trasduttore stabile nudo senza cassetta
0710125	Trasduttore instabile nudo senza cassetta per temporizzatore



Pulsante pneumatico AQA per cemento armato. Corpo in acciaio inox AISI-316L e pulsante pneumatico in ABS cromato. Modelli fino a 3 pulsanti su unico corpo

Codice	Descrizione
0740445	Pulsante pneumatico AQA 124-1
0740446	Pulsante pneumatico AQA 124-2
0740447	Pulsante pneumatico AQA 124-3
0740445R01	Pulsante pneumatico di ricambio AQA



## PULSANTI PIEZOELETRICI

Pulsante AQA per CA. Corpo in acciaio inox AISI-316L e pulsante piezoelettrico in lega di alluminio. Modelli fino a 3 pulsanti su unico corpo. Da abbinare a quadri d comando con temporizzatore.

Codice	Descrizione
07400465	Pulsante piezoelettrico AQA 132-1
07400466	Pulsante piezoelettrico AQA 132-2
0740445R02	Pulsante piezoelettrico AQA di ricambio



Codice	Descrizione
0740506	Passa parete per pulsante Piezo colore bianco
0740507	Passa parete per pulsante Piezo Inox
0740508	Pulsante Piezo POM Bianco
0740509	Pulsante Piezo Inox c/led RGB



## QUADRI ELETTRICI MOD. IDRO PER 1 POMPA

Quadro elettrico a norma CEI composto:

- Interruttore differenziale quadripolare sensibilità 0.03 25A
- Salvamotore (termica) per protezione pompa regolabile
- Teleruttore di potenza
- Selettore manuale 0 - automatico per scelta funzionamento pompa
- N°1 Trasduttore pneumatico in cassetta stagna IP56 per comando pompa
- Morsettiera di collegamento



Codice	Descrizione	Tensione	Pompa HP Monofase	Pompa HP Trifase
0750500	Quadro Elettrico Idro 1 P. termica 1.6-2.5A	Monofase/Trifase	0,33	0,75-1,00
0750501	Quadro Elettrico Idro 1 P. termica 2.5-4A	Monofase/Trifase	0,50	1,3-1,50
0750502	Quadro Elettrico Idro 1 P. termica 4-6.3A	Monofase/Trifase	0,75-1,0	2,0-3,0
0750503	Quadro Elettrico Idro 1 P. termica 6.3-10A	Monofase/Trifase	1,50-2,0	3,5-4,5
0750504	Quadro Elettrico Idro 1 P. termica 10-16A	Monofase/Trifase	3,0	5,5
0740505R01	Scheda elettronica piezoelettrico* - Una per 3 pulsanti			

\*Scheda da abbinare ai quadri modello IDRO per utilizzo con tasto piezo. Una scheda può comandare fino a tre pulsanti piezo, da abbinare sempre a quadri di comando con temporizzatore. Necessita di alimentatore 24 V

## QUADRI ELETTRICI MOD. IDRO PER 2 POMPE

Quadro elettrico a norma CEI composto:

- Interruttore differenziale quadripolare sensibilità 0.03 25A
- N°2 Salvamotore (termica) per protezione pompa regolabile
- N°2 Teleruttore di potenza
- N°2 Selettore manuale 0 - automatico per scelta funzionamento pompa
- N°1 Trasduttore pneumatico in cassetta stagna IP56 per comando pompa
- Morsettiera di collegamento



Codice	Descrizione	Tensione	Pompa HP Monofase	Pompa HP Trifase
0750505	Quadro Elettrico Idro 2 P. termica 1.6-2.5A	Monofase/Trifase	0,33	0,75-1,00
0750506	Quadro Elettrico Idro 2 P. termica 2.5-4A	Monofase/Trifase	0,50	1,3-1,50
0750507	Quadro Elettrico Idro 2 P. termica 4-6.3A	Monofase/Trifase	0,75-1,0	2,0-3,0
0750508	Quadro Elettrico Idro 2 P. termica 6.3-10A	Monofase/Trifase	1,30-2,0	3,5-4,5
0750509	Quadro Elettrico Idro 2 P. termica 10-16A	Monofase/Trifase	3,0	5,5
0740505R01	Scheda elettronica piezoelettrico* - Una per 3 pulsanti			

\*Scheda da abbinare ai quadri modello IDRO per utilizzo con tasto piezo. Una scheda può comandare fino a tre pulsanti piezo, da abbinare sempre a quadri di comando con temporizzatore. Necessita di alimentatore 24 V

## QUADRO ELETTRICO COMANDO PIEZO ELETTRICO

Quadro elettrico per comando giochi d'acqua e impianti idromassaggio attraverso impiego di pulsante piezo (non incluso)



Codice	Descrizione	Termica
0750540	Quadro PIEZO IDRO/NCC per pompa monofase	6 / 10 A
0750541	Quadro PIEZO IDRO/NCC per pompa monofase	10 / 16 A
0750542	Quadro PIEZO IDRO/NCC per pompa trifase	2,5 / 4 A
0750543	Quadro PIEZO IDRO/NCC per pompa trifase	4 / 6,3 A

## QUADRO ELETTRICO COMANDO PNEUMATICO

Quadro elettrico per comando giochi d'acqua, completo di ricevitore pneumatico ad impulsi.



Codice	Descrizione	Termica
0750535	Quadro pneumatico IDRO/NCC per pompa monofase	6 / 10 A
0750530	Quadro pneumatico IDRO/NCC per pompa monofase	10 / 16 A
0750533	Quadro pneumatico IDRO/NCC per pompa trifase	2,5 / 4 A
0750532	Quadro pneumatico IDRO/NCC per pompa trifase	4 / 6,3 A
0750531	Quadro pneumatico IDRO/NCC per pompa trifase	6 / 10 A

## IDROBOX ASSEMBLATO PER IMPIANTI IDROMASSAGGIO

Locali tecnici in vetroresina modello IDRO assemblati.  
Disponibili per impianti con 4 e 8 bocchette.

La dotazione è la seguente:

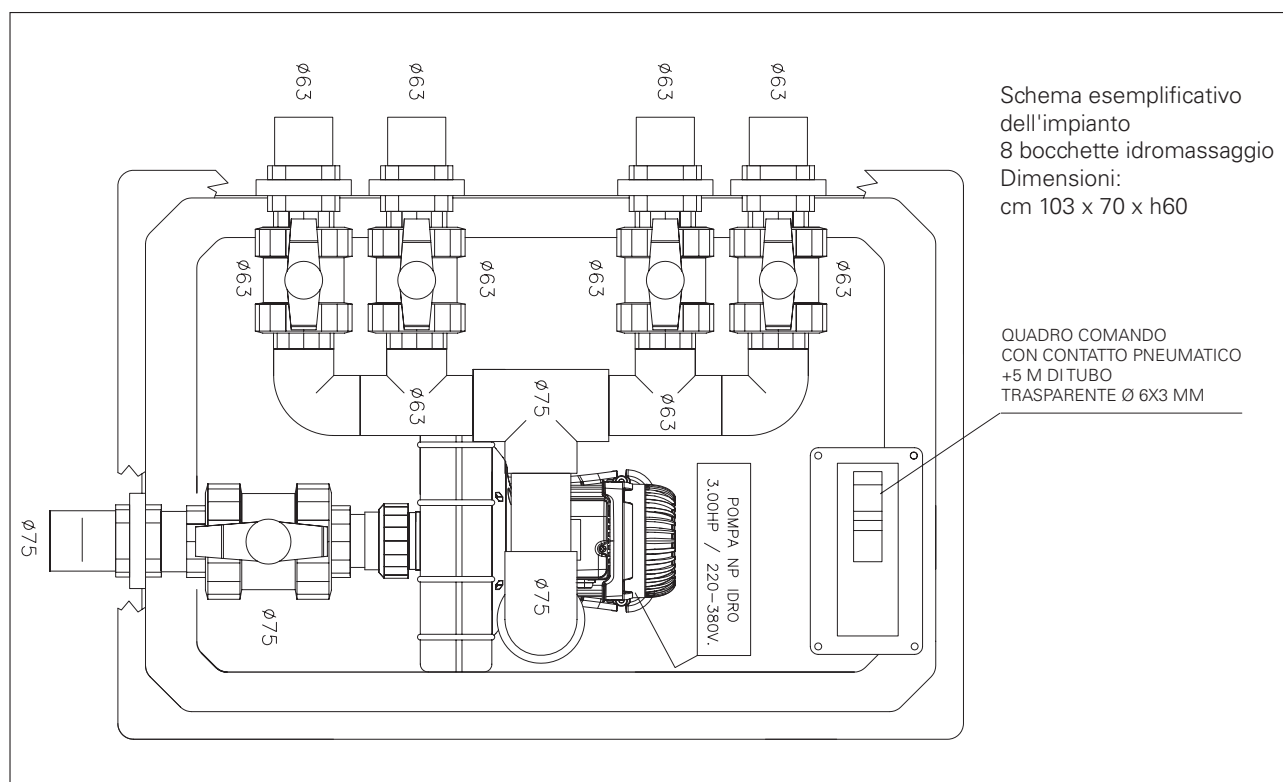
- Locale tecnico VTR IDRO
- Pompa IDRO
- Aspirazione con valvole a sfera in PVC
- Collettore di mandata con valvole a sfera in PVC



Scheda tecnica



Codice	Descrizione	Tensione	Pompa Hp
0770004	IDROBOX per 4 bocchette idromassaggio - 1,5 Hp Mono	Monofase	1,5
0770005	IDROBOX per 4 bocchette idromassaggio - 1,5 Hp Tri	Trifase	1,5
0770000	IDROBOX per 8 bocchette idromassaggio - 3,0 Hp Mono	Monofase	3,0
0770001	IDROBOX per 8 bocchette idromassaggio - 3,0 Hp Tri	Trifase	3,0



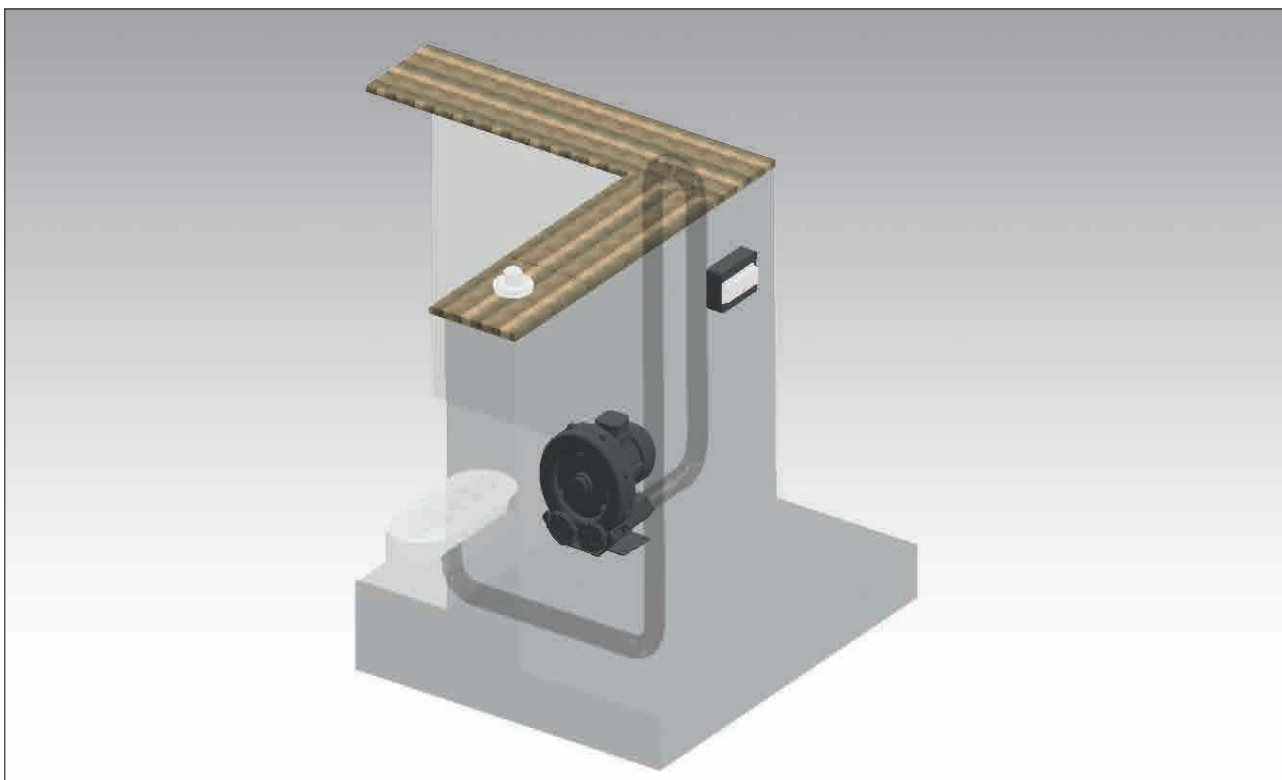
## KIT PIASTRA GEYSER

Kit piastra Geyser per la realizzazione di aeromassaggi a pavimento.

Composto da:

- Soffione Geyser per piscine con rivestimento in PVC
- Pompa soffiante
- Quadro elettrico pneumatico o piezoelettrico
- Pulsante pneumatico o piezoelettrico

Disponibili con soffiante mono o trifase



Codice	Descrizione	Soffiante kW	Tensione
0780000	Kit piastra Geyser Mono - pulsante pneu gomma	0,85	Monofase
0780001	Kit piastra Geyser Mono - pulsante pneu in cassetta Inox	0,85	Monofase
0780002	Kit piastra Geyser Mono - pulsante piezo in cassetta Inox	0,85	Monofase
0780003	Kit piastra Geyser Tri - pulsante pneu gomma	0,85	Trifase
0780004	Kit piastra Geyser Tri - pulsante pneu in cassetta Inox	0,85	Trifase
0780005	Kit piastra Geyser Tri - pulsante piezo in cassetta Inox	0,85	Trifase

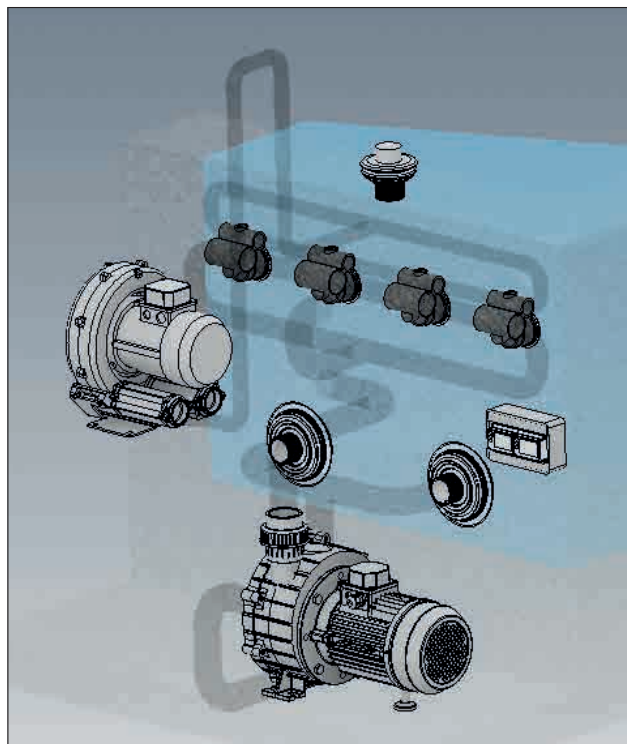
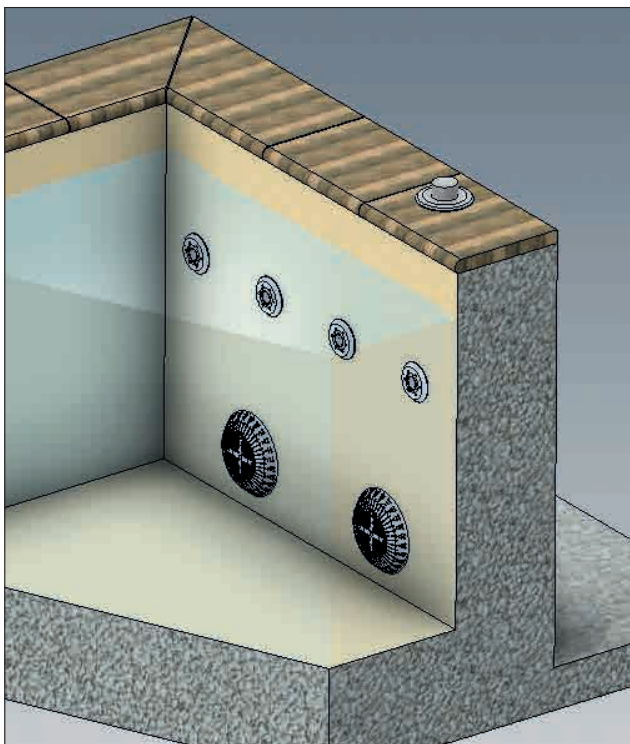


## KIT IDRO CON SOFFIANTE

Kit idro a 4/6/8 bocchette per la realizzazione di zone idromassaggio.

Composto da:

- Bocchette idromassaggio per piscine con rivestimento in PVC
- Pompa soffiante
- Pompa idromassaggio
- Quadro elettrico pneumatico
- Pulsante pneumatico in gomma o in scatola Inox



Codice	Descrizione	Pompa idro Hp	Soffiante kW	Tensione
0780006	Kit idro 4 bocchette - soffiante - pulsante pneu gomma	1,5	0,85	Monofase
0780007	Kit idro 6 bocchette - soffiante - pulsante pneu gomma	2	1,3	Monofase
0780008	Kit idro 8 bocchette - soffiante - pulsante pneu gomma	3	1,3	Monofase
0780009	Kit idro 4 bocchette - soffiante - pulsante pneu Inox	1,5	0,85	Monofase
0780010	Kit idro 6 bocchette - soffiante - pulsante pneu Inox	2	1,3	Monofase
0780011	Kit idro 8 bocchette - soffiante - pulsante pneu Inox	3	1,3	Monofase

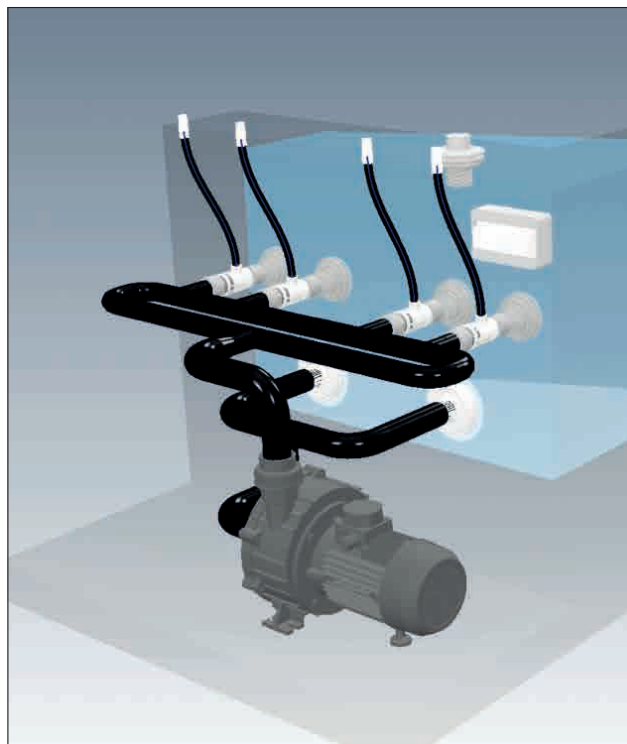
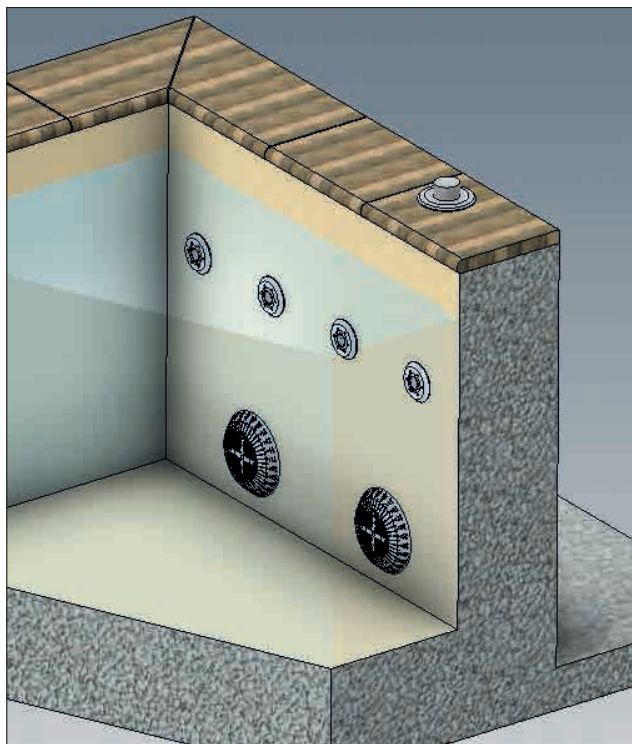


## KIT IDRO

Kit idro a 4/6/8 bocchette per la realizzazione di zone idromassaggio.

Composto da:

- Bocchette idromassaggio per piscine con rivestimento in PVC
- Pompa idromassaggio
- Quadro elettrico pneumatico / piezoelettrico
- Pulsante pneumatico in gomma o in scatola Inox / piezoelettrico



Codice	Descrizione	Pompa idro Hp	Tensione
0780012	Kit idro 4 bocchette - pulsante pneu gomma	1,5	Monofase
0780013	Kit idro 6 bocchette - pulsante pneu gomma	2	Monofase
0780014	Kit idro 8 bocchette - pulsante pneu gomma	3	Monofase
0780015	Kit idro 4 bocchette - pulsante pneu Inox	1,5	Monofase
0780016	Kit idro 6 bocchette - pulsante pneu Inox	2	Monofase
0780017	Kit idro 8 bocchette - pulsante pneu Inox	3	Monofase
0780018	Kit idro 4 bocchette - pulsante piezo	1,5	Monofase
0780019	Kit idro 6 bocchette - pulsante piezo	2	Monofase
0780020	Kit idro 8 bocchette - pulsante piezo	3	Monofase

# NEW

NEWTON  
ENERGY SOLUTIONS COMPANY



# POOL



## NUOTO CONTROCORRENTE VISA

Il sistema di nuoto controcorrente VISA unisce prestazioni elevate, design moderno ed effetti luminosi integrati, trasformando la piscina in uno spazio dedicato al nuoto e al benessere.

Realizzato in ABS ad alte prestazioni, garantisce affidabilità, resistenza agli agenti chimici e lunga durata nel tempo. Il raffinato design bicolore, con finitura esterna argento spazzolato e interno nero, valorizza l'estetica della vasca integrandosi con eleganza in ogni contesto piscina.

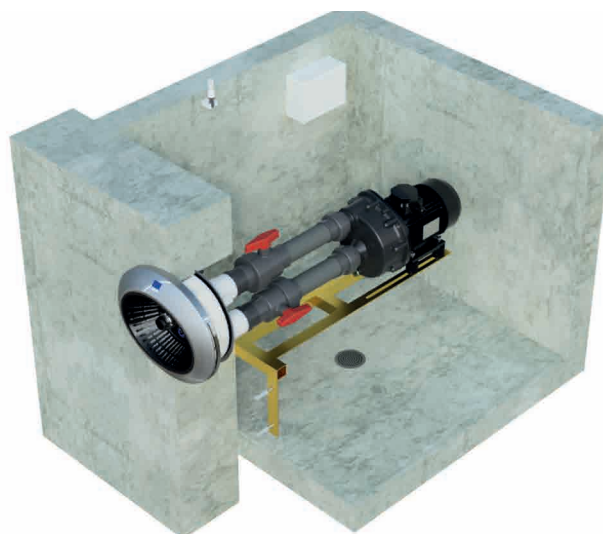
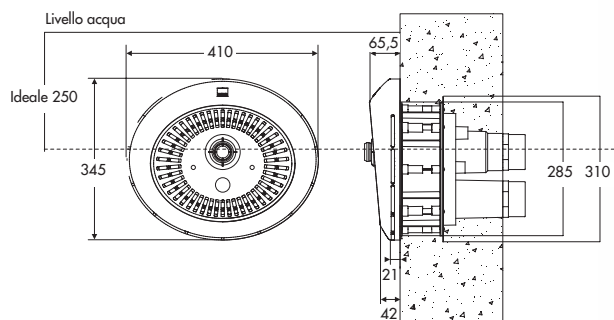
L'ugello orientabile con regolazione del flusso permette di adattare l'intensità della corrente alle diverse esigenze di utilizzo, dal nuoto sportivo al massaggio tonificante. Il sistema è dotato di pulsante PIEZO illuminato, che consente l'attivazione della controcorrente e della miscelazione aria, per un piacevole effetto idromassaggio.

Compatta e versatile, VISA è adatta all'installazione su tutti i tipi di piscina ed è completa di attraversamento parete in ABS e frontale di design 410 × 345 × 65 mm.

Portata acqua: fino a 65 m<sup>3</sup>/h

Potenze disponibili

- 3,0 kW 1~230 V
- 3,5 kW 3~400 V



Codice	Descrizione
0720213	Nicchia VISA in ABS da murare
0720214	VISA – Gruppo frontale, pompa e quadro elettrico Pot. 3,0 kW monofase
0720215	VISA – Gruppo frontale, pompa e quadro elettrico Pot. 3,5 kW trifase
0720216	Kit prefabbricato VISA



Brochure



## NUOTO CONTROCORRENTE JUNO

Sistema di nuoto controcorrente compatto progettato per offrire grandi prestazioni con un ingombro ridotto. JetStream JUNO genera un potente flusso d'acqua regolabile che trasforma la piscina in uno spazio ideale per nuoto, allenamento e relax.

Disponibile con frontale in acciaio inox lucidato o in plastica bianca e nera di alta qualità, si integra perfettamente in diverse tipologie di piscina. Il sistema consente la regolazione indipendente di aria e acqua, mentre la bocchetta orientabile permette di adattare la spinta del getto alle esigenze dell'utilizzatore.

Il comando tramite pulsante PIEZO retroilluminato garantisce un utilizzo intuitivo e affidabile.

Portata acqua: fino a 65 m<sup>3</sup>/h

Potenze disponibili

- 3,0 kW 1~230 V
- 3,5 kW 3~400 V



### Nicchie ed accessori

Codice	Descrizione
0720240	Nicchia Juno in ABS
0720241	Nicchia Juno in acciaio inox con flangia da saldare
0720242	Kit flangia per rivestimento in PVC / liner



Brochure

### Kit completamento con frontale in acciaio inox e pulsante piezo

Codice	Descrizione
0720243	Kit di completamento JUNO INOX 3,5 kW - Tri
0720244	Kit di completamento JUNO INOX 3 kW Mono



### Kit completamento con frontale bianco e pulsante piezo

Codice	Descrizione
0720245	Kit di completamento JUNO ABS BIANCO 3,5 kW - Tri
0720246	Kit di completamento JUNO ABS BIANCO 3 kW Mono



### Kit completamento con frontale nero pulsante piezo

Codice	Descrizione
0720247	Kit di completamento JUNO ABS NERO 3,5 kW - Tri
0720248	Kit di completamento JUNO ABS NERO 3 kW Mono

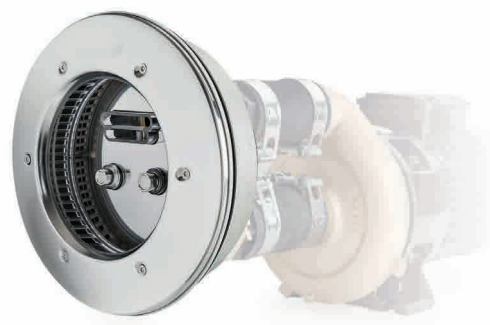


## NUOTO CONTROCORRENTE JET SWIM MOTION

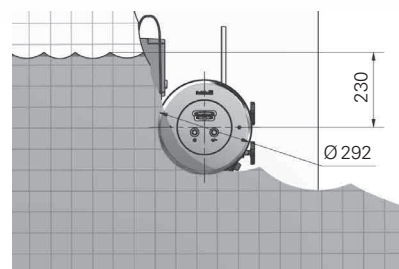
Nuoto controcorrente realizzato in acciaio inox AISI 316L che, grazie ai due ugelli ovali, fornisce prestazioni uniche. L'ugello inferiore, orientato verso il basso, garantisce una distribuzione più uniforme del flusso d'acqua e consente di praticare il nuoto con una tecnica molto più naturale rispetto ai sistemi tradizionali.

Pulsante pneumatico e regolazione della miscela d'aria posizionati sul frontale e maniglione integrato

Pompa consigliata: Badu 21/80 2,2 kW



Codice	Descrizione
0720211	Jet Swim MOTION per cemento armato più liner senza pompa e quadro elettrico



Con sistema di nuoto controcorrente JET SWIM MOTION



Con altri sistemi di nuoto controcorrente

## NUOTO CONTROCORRENTE JET ATLETE

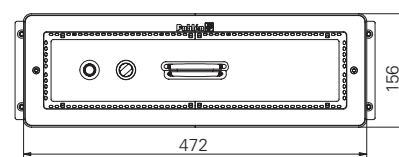
Nuoto controcorrente realizzato in acciaio inox AISI 316L che, grazie ai due ugelli ovali, fornisce prestazioni uniche. L'ugello inferiore, orientato verso il basso, garantisce una distribuzione più uniforme del flusso d'acqua e consente di praticare il nuoto con una tecnica molto più naturale rispetto ai sistemi tradizionali.

Pulsante pneumatico e regolazione della miscela d'aria posizionati sul frontale.

Pompa consigliata: Badu 21/80 4,0 kW



Codice	Descrizione
0720212	JET SWIM ATHLETE per piscine in cemento + liner senza pompa e quadro elettrico



Con sistema di nuoto controcorrente JET ATLETE



Con altri sistemi di nuoto controcorrente

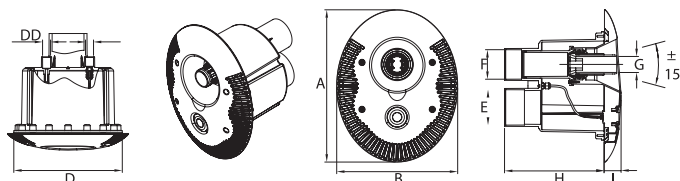
## NUOTO CONTROCORRENTE BAIA

Nuoto controcorrente in ABS bianco resistente ai raggi UV e ai prodotti chimici per piscina. Completo di accessori da murare e set a flangiare per piscine rivestite in PVC o prefabbricate

Dimensioni mm							
A	B	D	E	F	G	H	I
390	310	Ø 30,5	Ø 90	Ø 75	41	255	43,5



Codice	Descrizione
0720200	Gruppo NCC BAIA CA
0720201	Gruppo NCC BAIA CA/Liner



## POMPA NUOTO CONTROCORRENTE BAIA

Corpo in polipropilene rinforzato con fibra di vetro. Diffusore e girante in Noryl con albero motore in acciaio inox Aisi 316L. Tenuta meccanica in grafite ceramica. Motore ventilato IP55, 2850 Rpm.

Codice	Descrizione	kW
0120902	Pompa NP IDRO 2HP Mono	1,5
0120903	Pompa NP IDRO 2HP Tri	1,5
0120904	Pompa NP IDRO 3HP Mono	2,2
0120905	Pompa NP IDRO 3HP Tri	2,2
0120906	Pompa NP IDRO 4,50HP Tri	2,9



## QUADRO ELETTRICO PER NUOTO CONTROCORRENTE

Quadro elettrico per comando giochi d'acqua, completo di ricevitore pneumatico ad impulsi.

Codice	Descrizione	Termica
0750530	Quadro elettrico NCC per pompa monofase	10/16 A
0750531	Quadro elettrico NCC per pompa trifase	6/10 A



## QUADRI ELETTRICI MOD. IDRO PER 1 POMPA

Quadro elettrico a norma CEI composto:

- Interruttore differenziale quadripolare sensibilità 0.03 25A
- Selettore manuale 0 - automatico per scelta funzionamento pompa
- N°1 Trasduttore pneumatico in cassetta stagna IP56 per comando pompa

Codice	Descrizione	Termica
0750504	Quadro elettrico NCC per pompa monofase	10 / 16 A
0750503	Quadro elettrico NCC per pompa trifase	6 / 10 A
0750502	Quadro elettrico NCC per pompa trifase	4 / 6,3 A



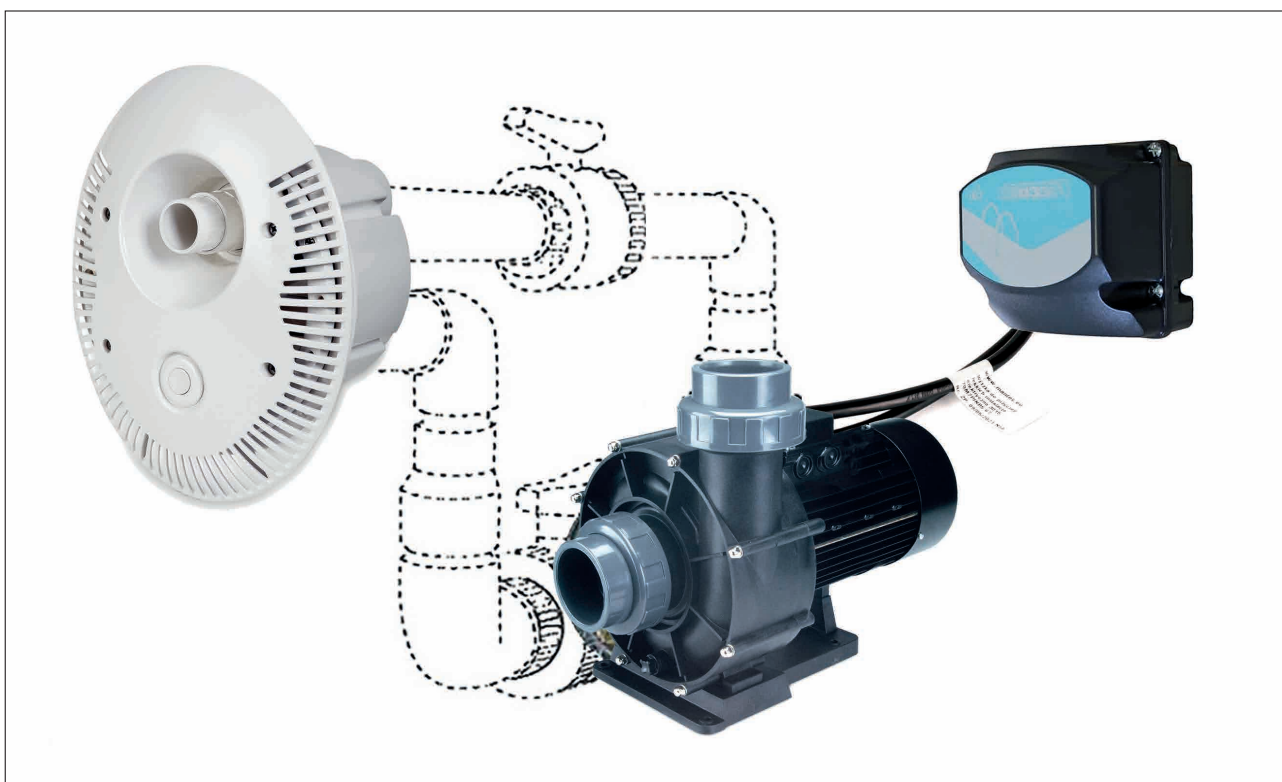
## KIT NUOTO CONTROCORRENTE BAIA

Nuovo kit per il nuoto controcorrente per nuotare ed allenarti nella tua piscina, senza limiti.

Composto da:

- Maschera frontale e nicchia per CA Liner
- Pompa NP IDRO
- Quadro elettrico pneumatico

Disponibili nelle versioni 2 e 3 Hp mono e trifase



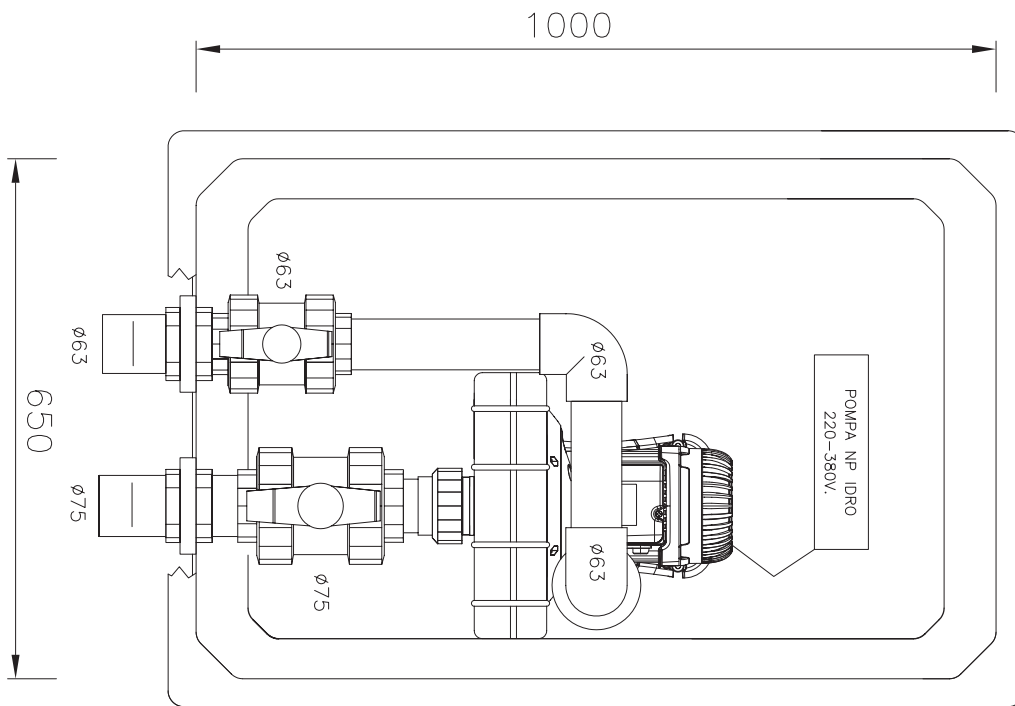
Codice	Descrizione	Pompa HP	Tensione
0720220	Kit nuoto controcorrente BAIA 2 Hp Mono	2,0	Monofase
0720221	Kit nuoto controcorrente BAIA 2 Hp Tri	2,0	Trifase
0720222	Kit nuoto controcorrente BAIA 3 Hp Mono	3,0	Monofase
0720223	Kit nuoto controcorrente BAIA 3 Hp Tri	3,0	Trifase

### Kit raccorderia per pozzetto in CA

Composto da:

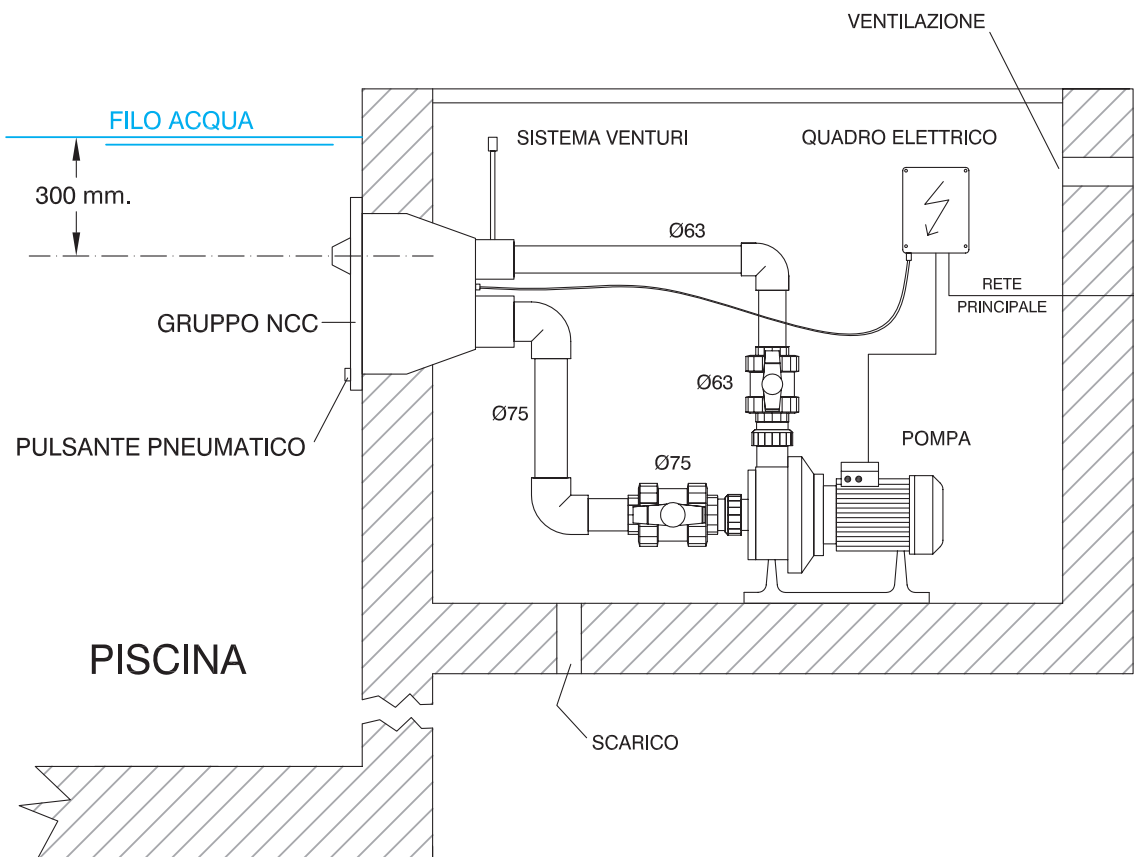
- Tubo rigido Ø 63 e 75 mm
- Tubo flessibile Ø 20 mm
- Tubo aria 6 x 3
- Valvole a sfera Ø 63 e 75 mm
- Raccorderia e manicotti in PVC
- Colla e detergente

Codice	Descrizione
0720300	Kit tubazioni raccordi per nuoto controcorrente



Su richiesta è possibile fornire l'impianto assemblato all'interno del pozzetto in VTR IDROBOX

## SCHEMA DI INSTALLAZIONE





GRAFICA  
**Franco Ferrucci**

COPYRIGHT  
**NewPool srl**

Printed in Italy

**New Pool** s.r.l.

Via Nazario Sauro, 12 - 20862 Arcore MB  
Tel. 039 617842 e-mail: [info@newpool.it](mailto:info@newpool.it)

**[www.newpool.it](http://www.newpool.it)**



NEWPOOL  
EUROPEAN SOLUTIONS & COMPONENTS

